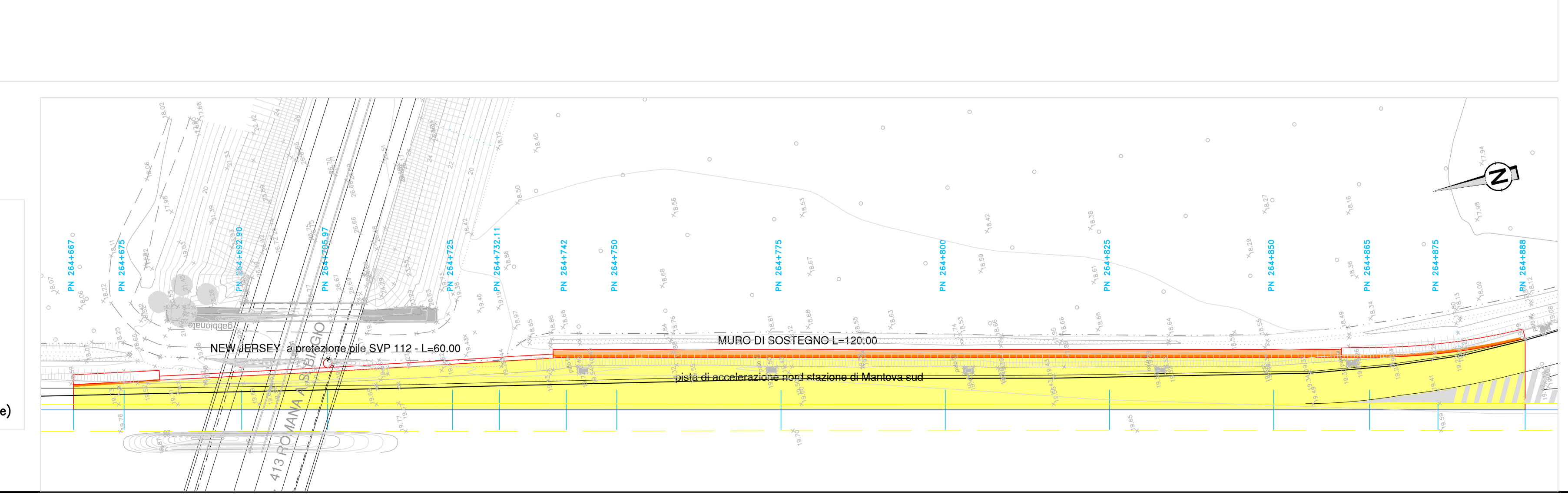
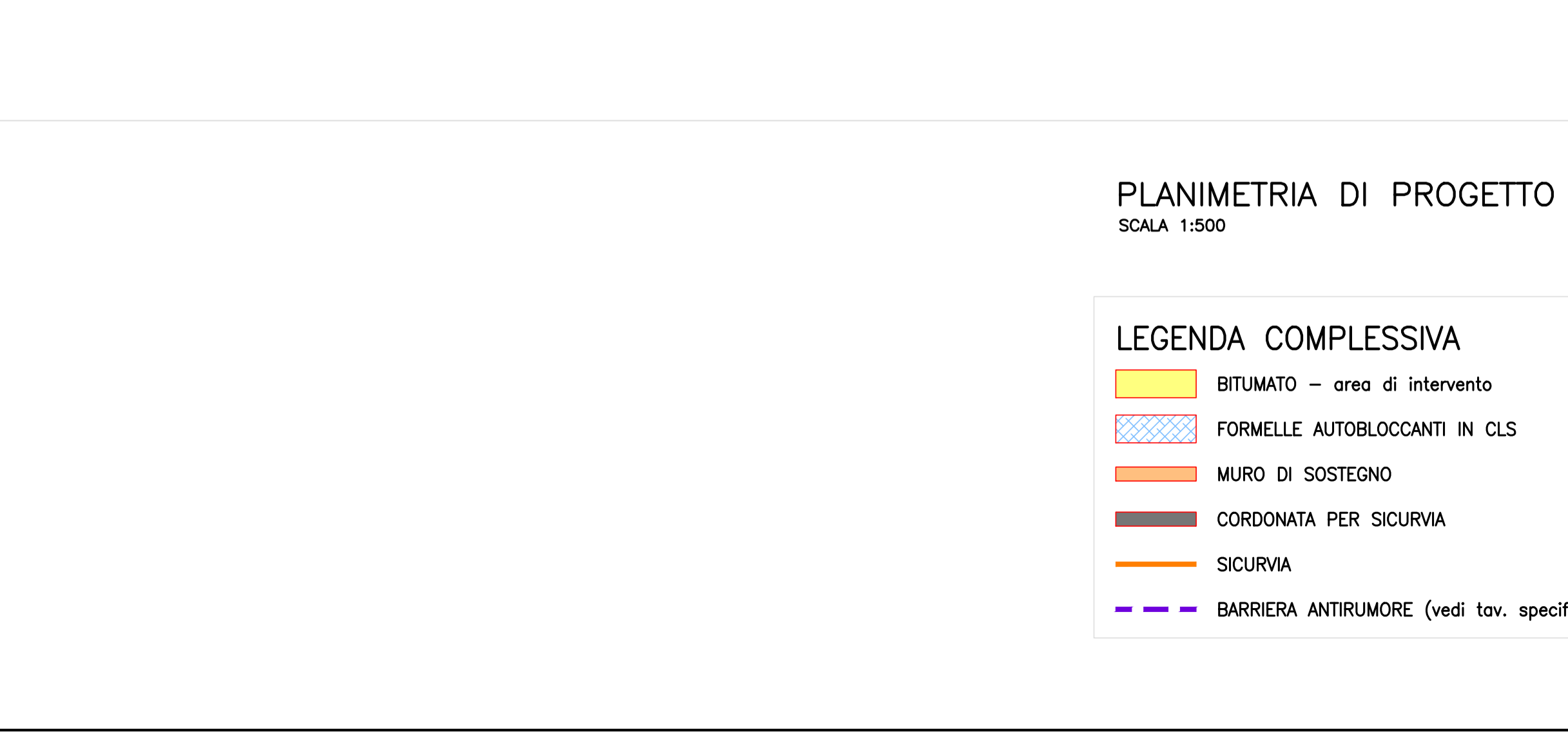
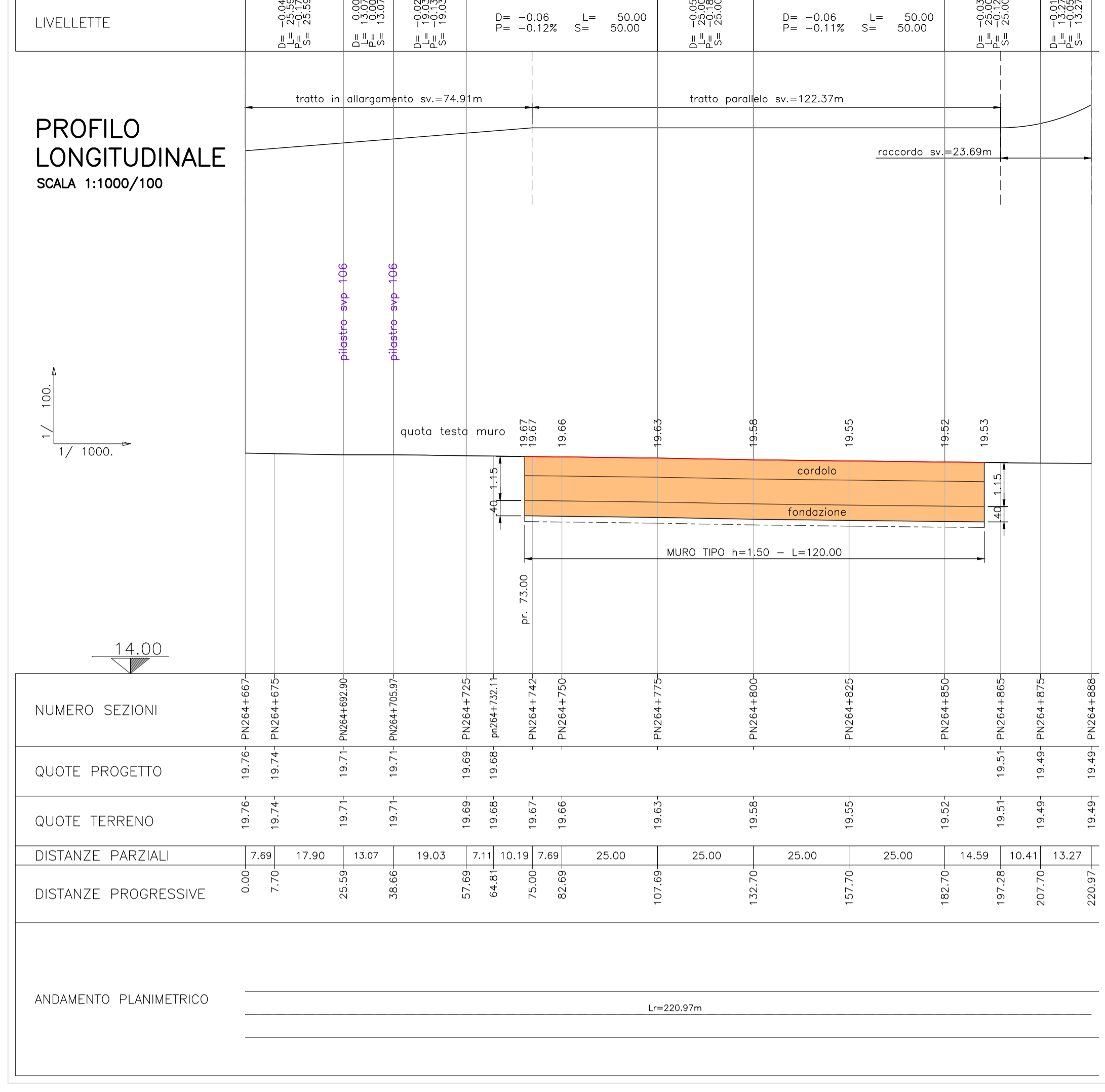
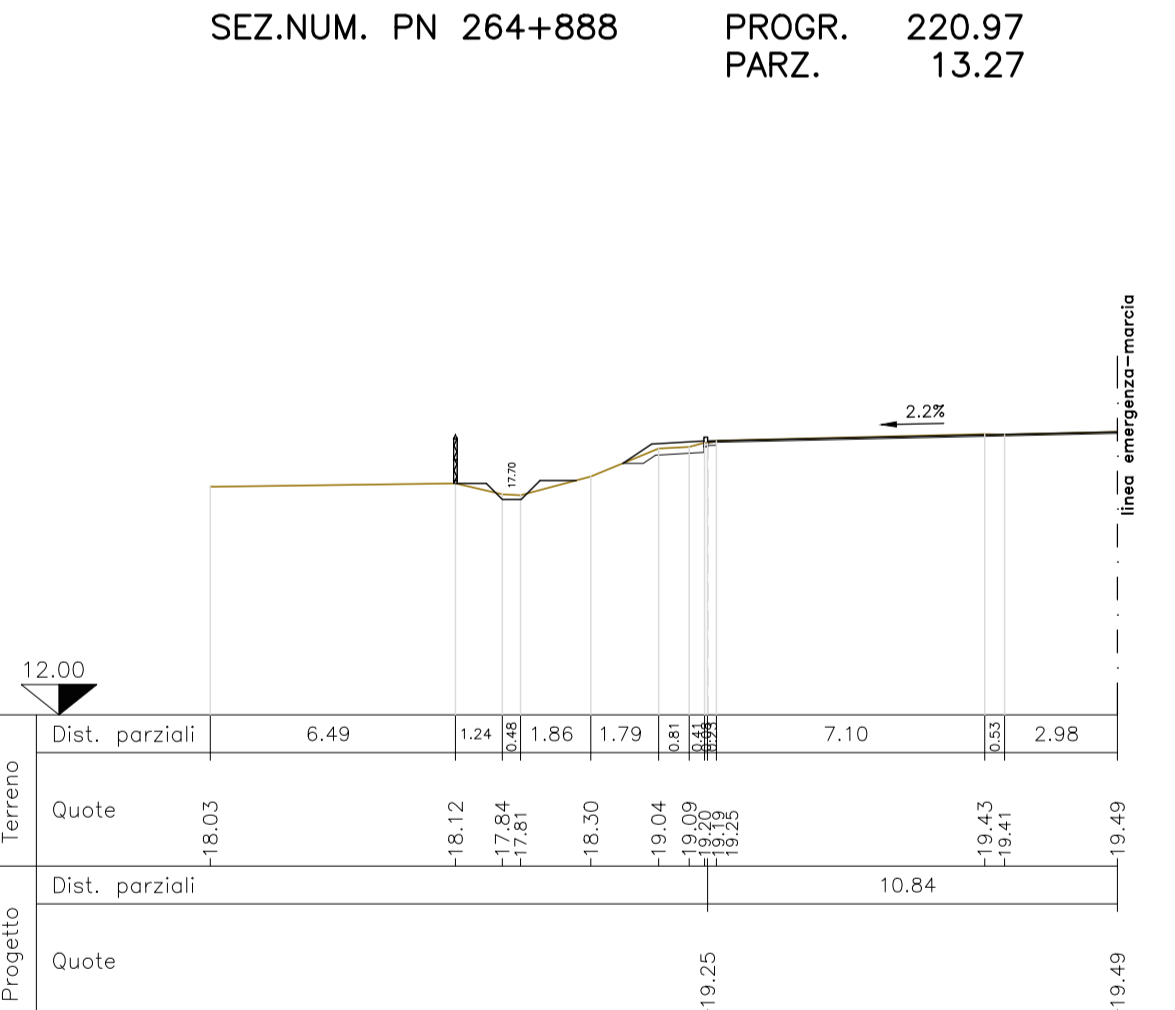
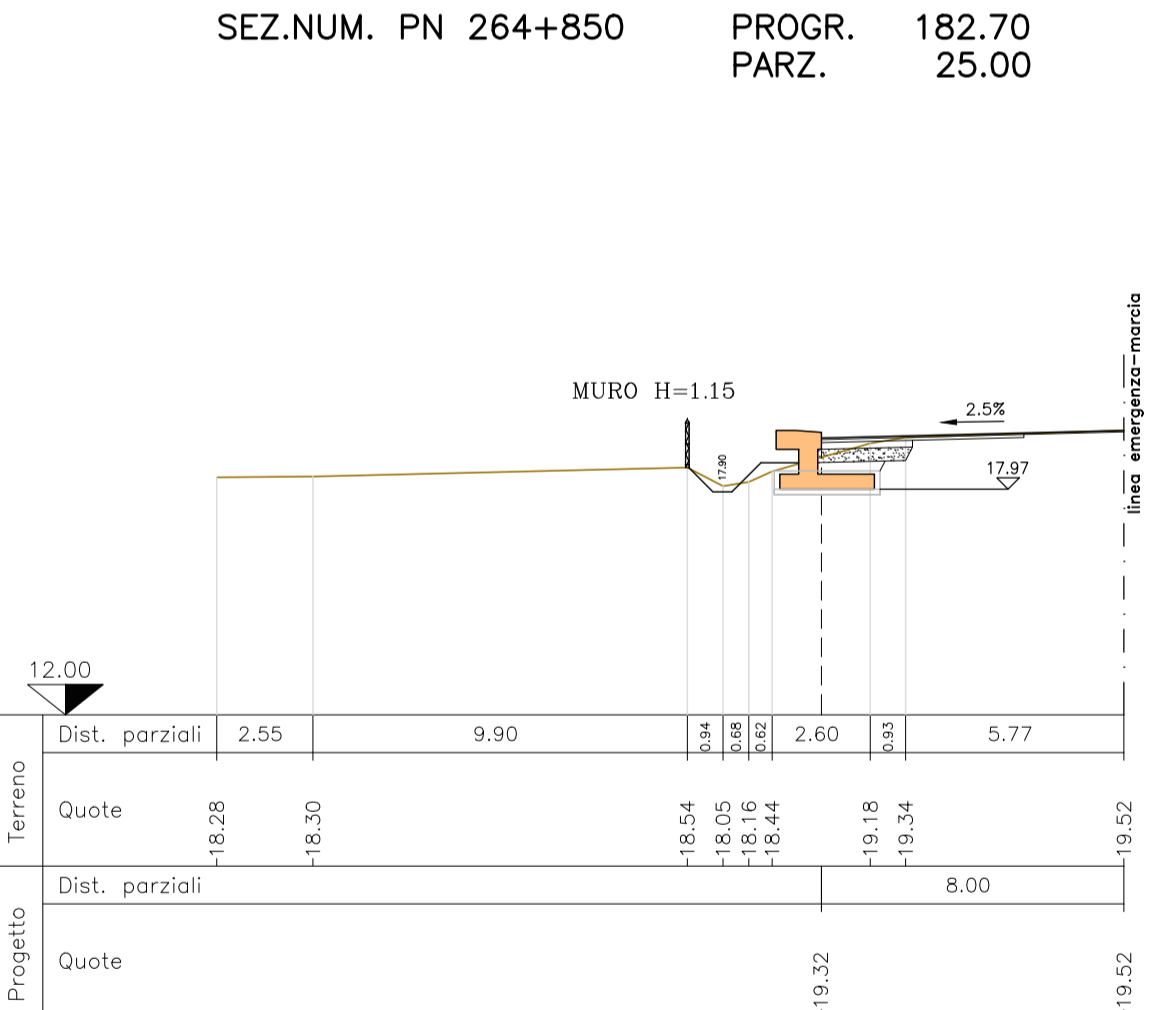
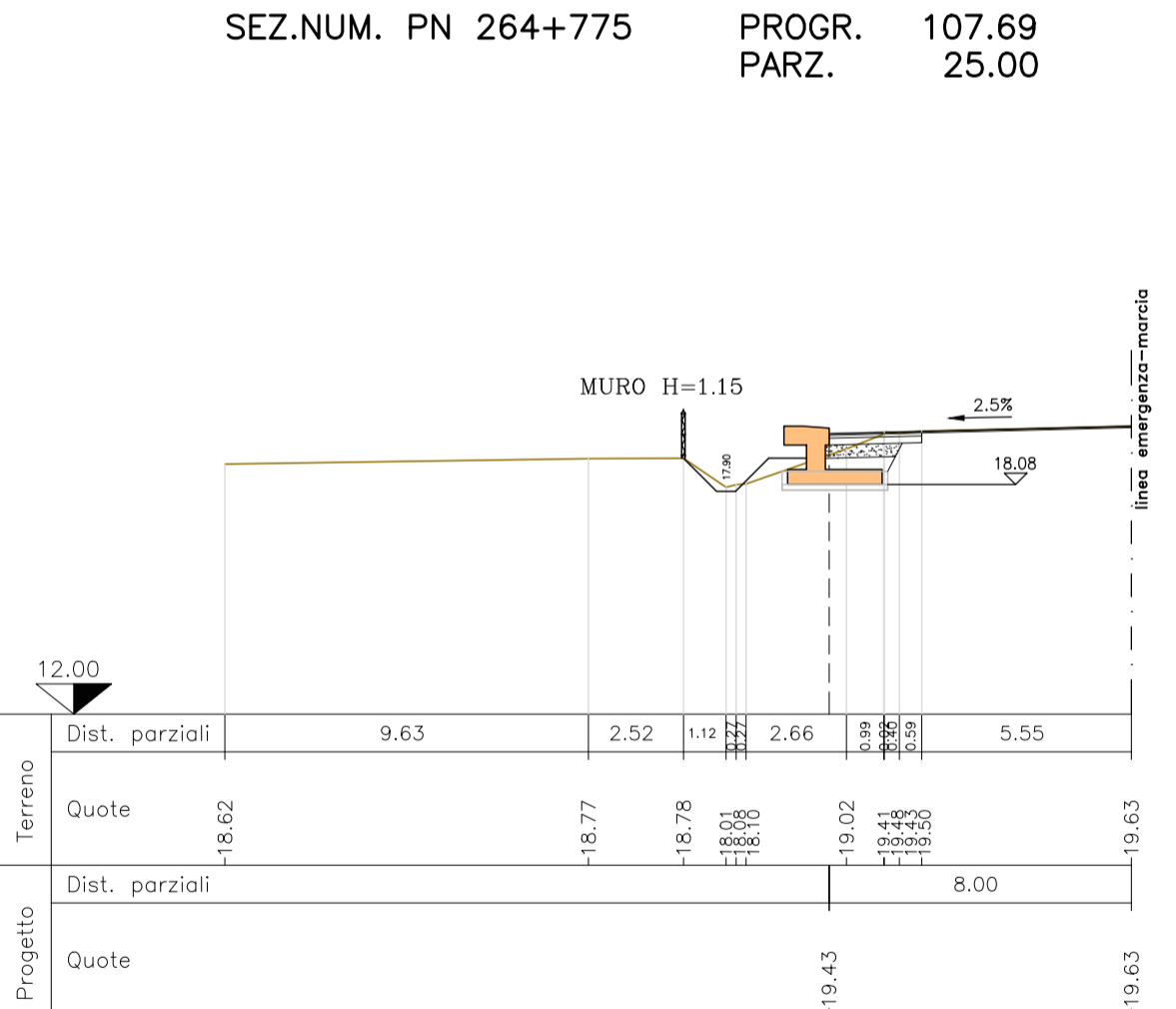
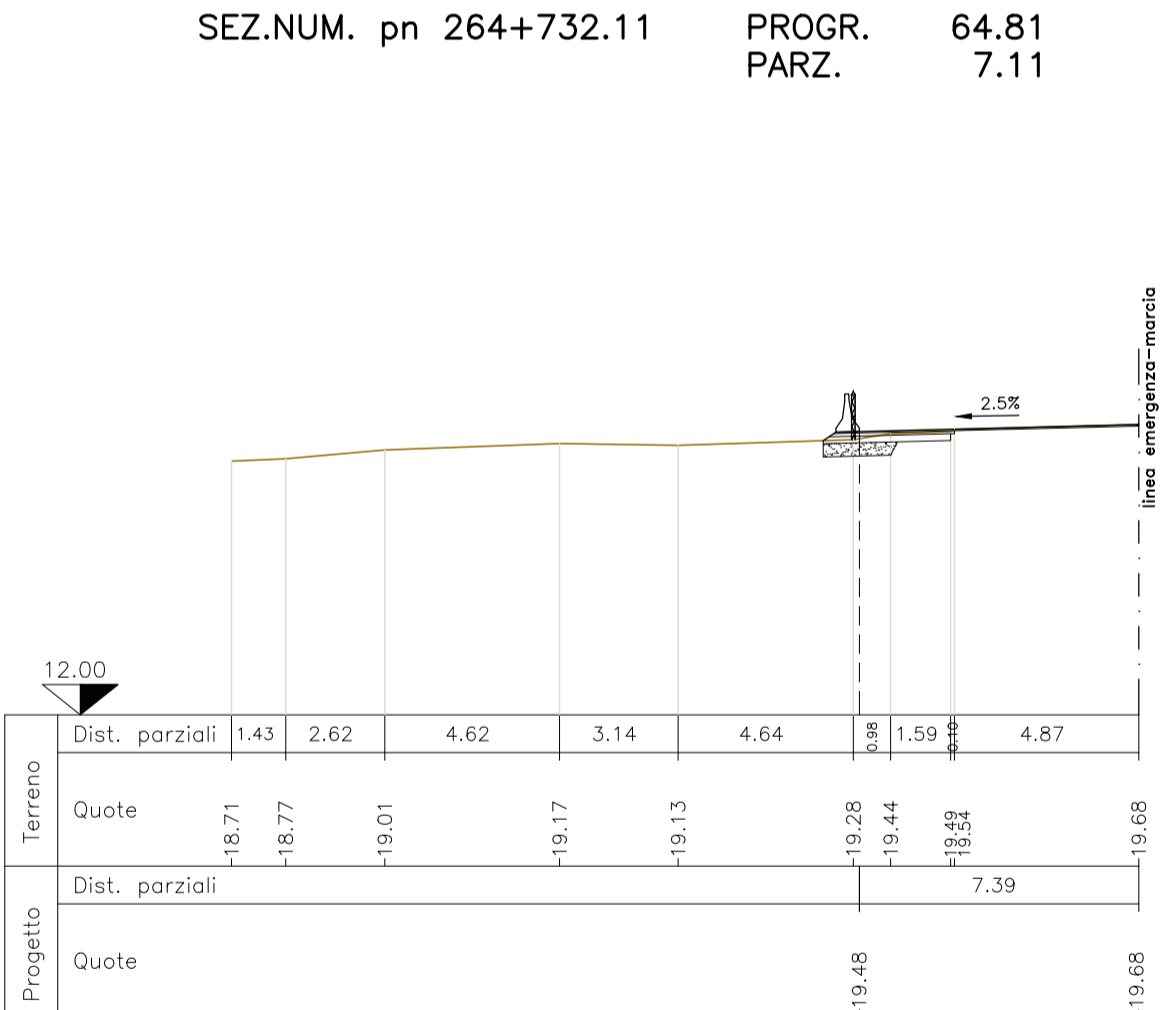
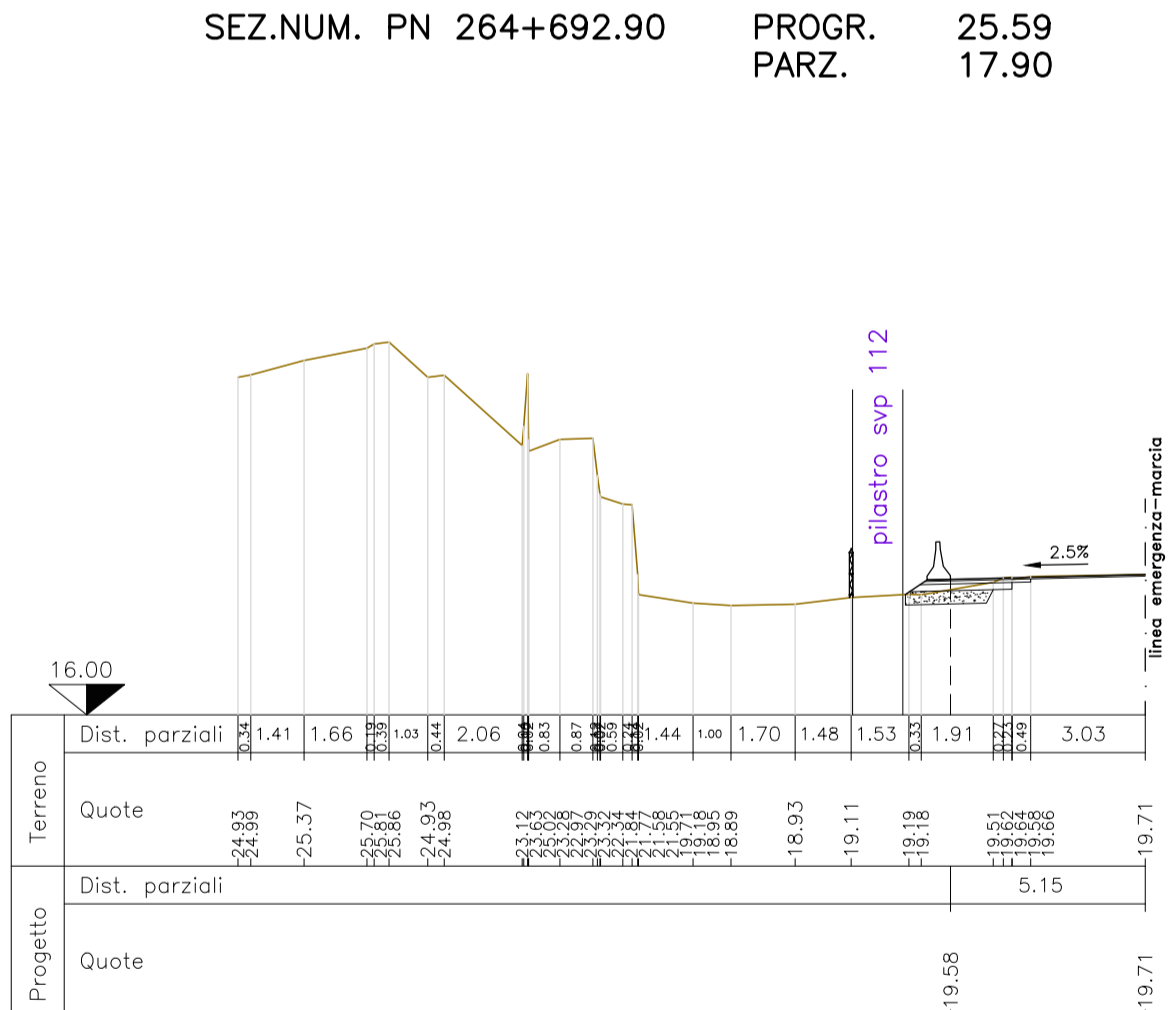
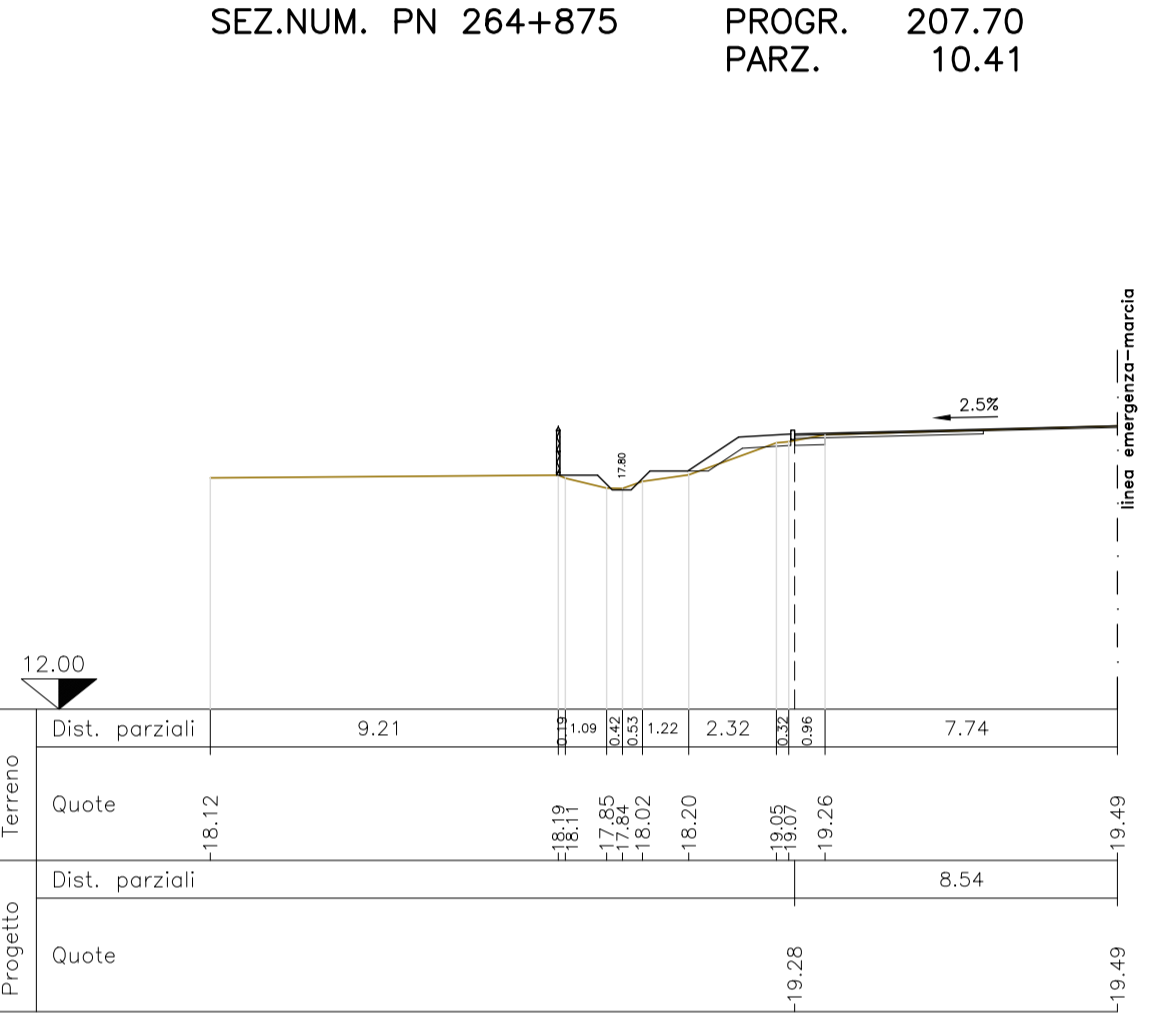
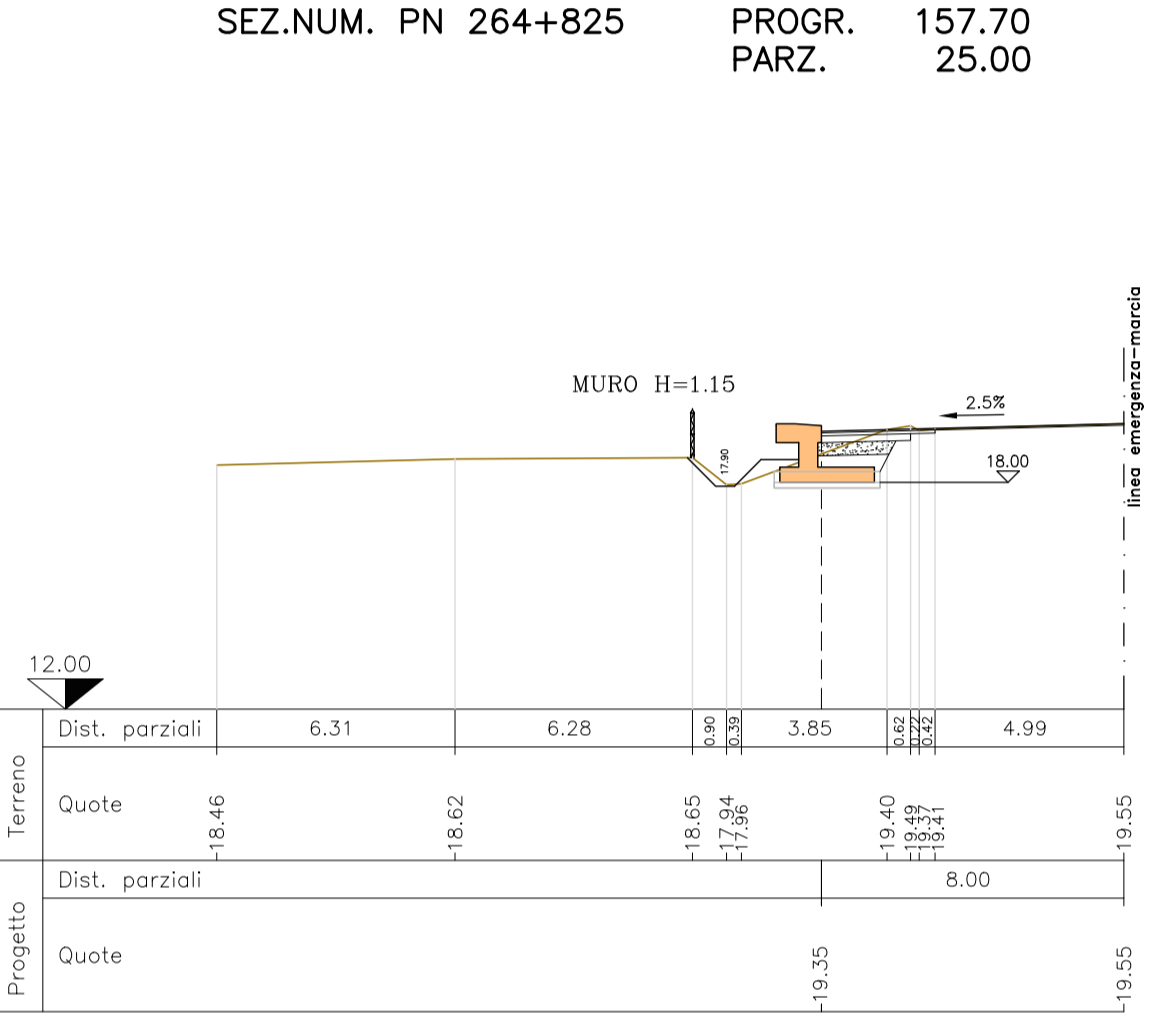
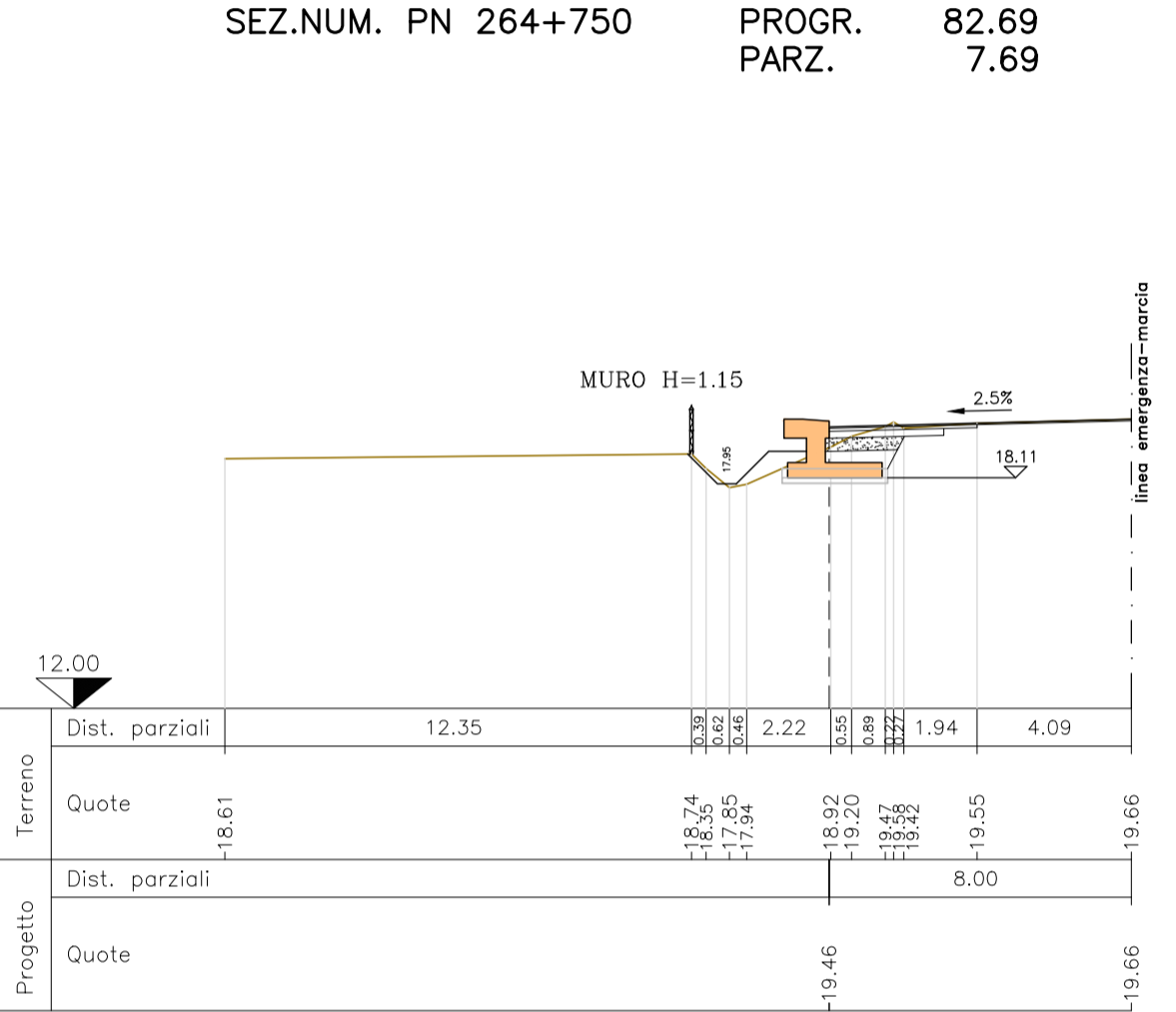
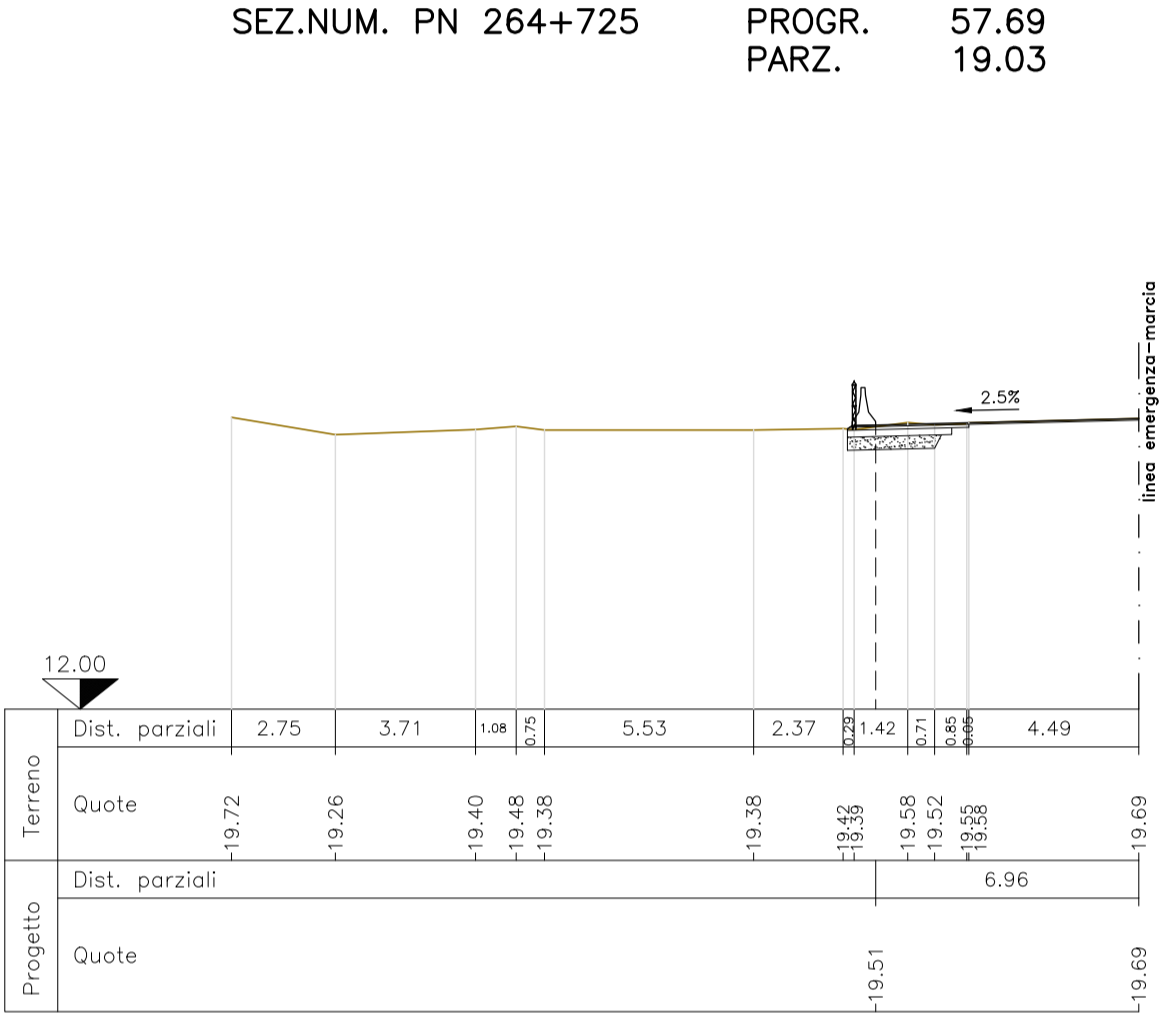
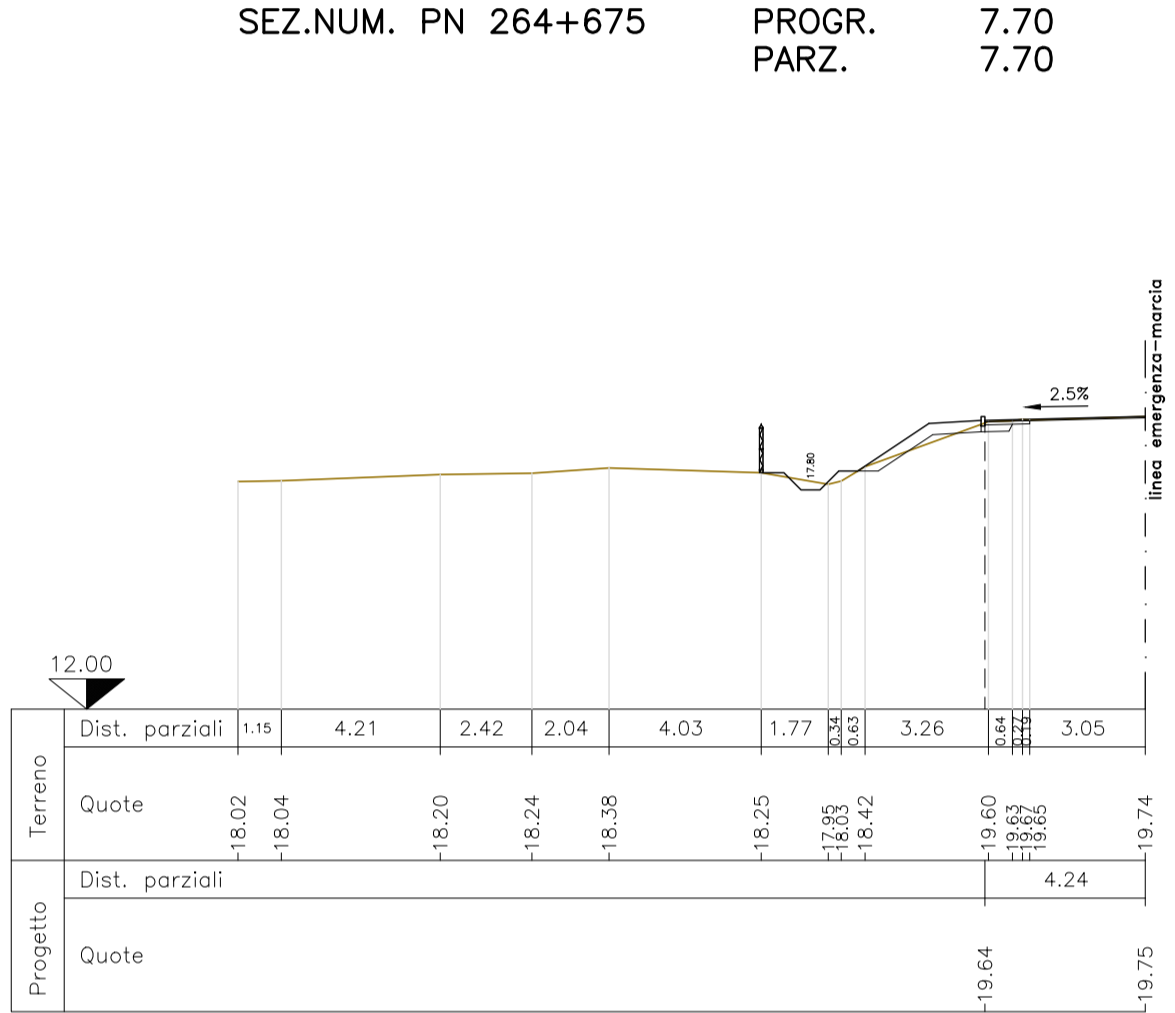
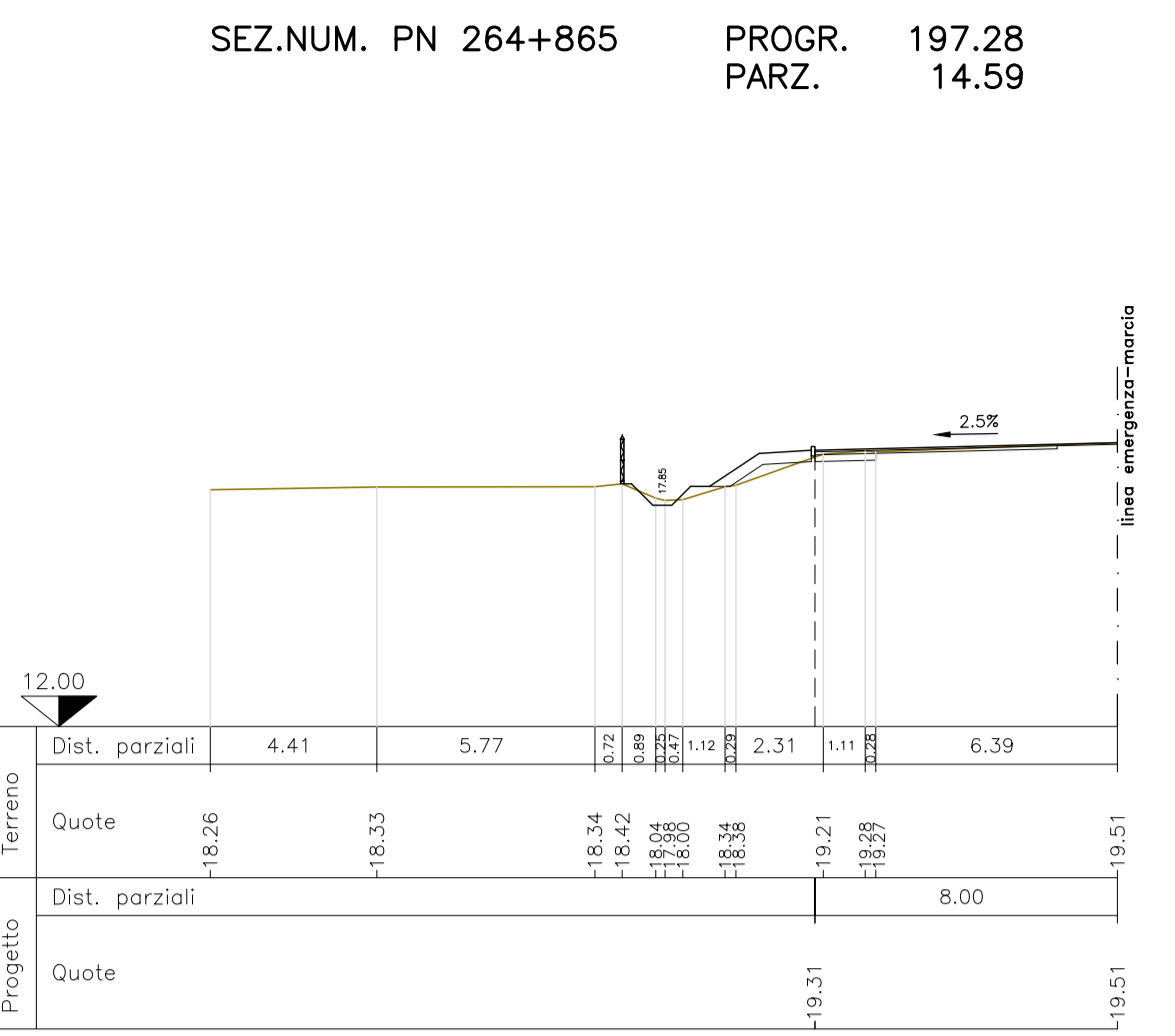
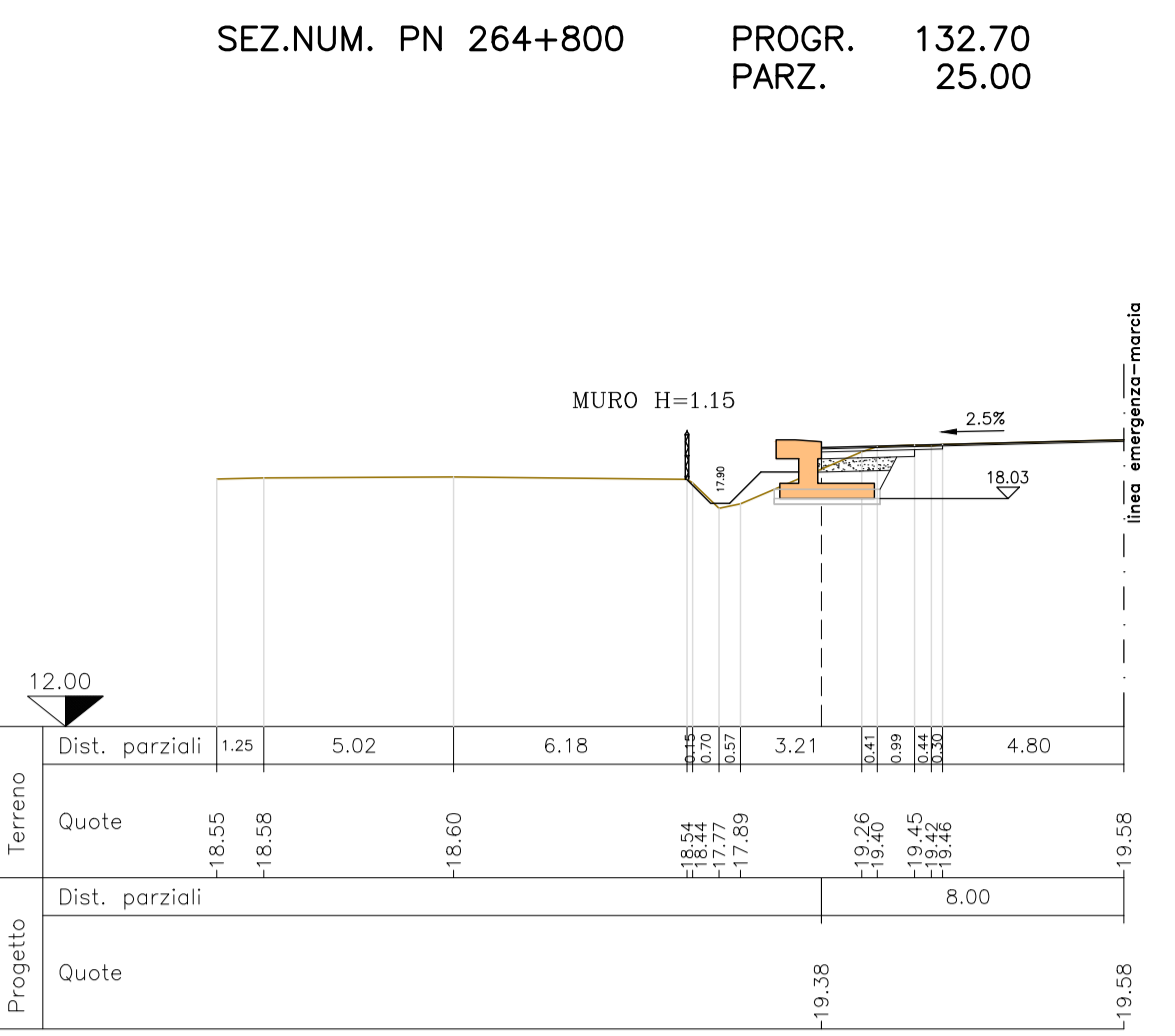
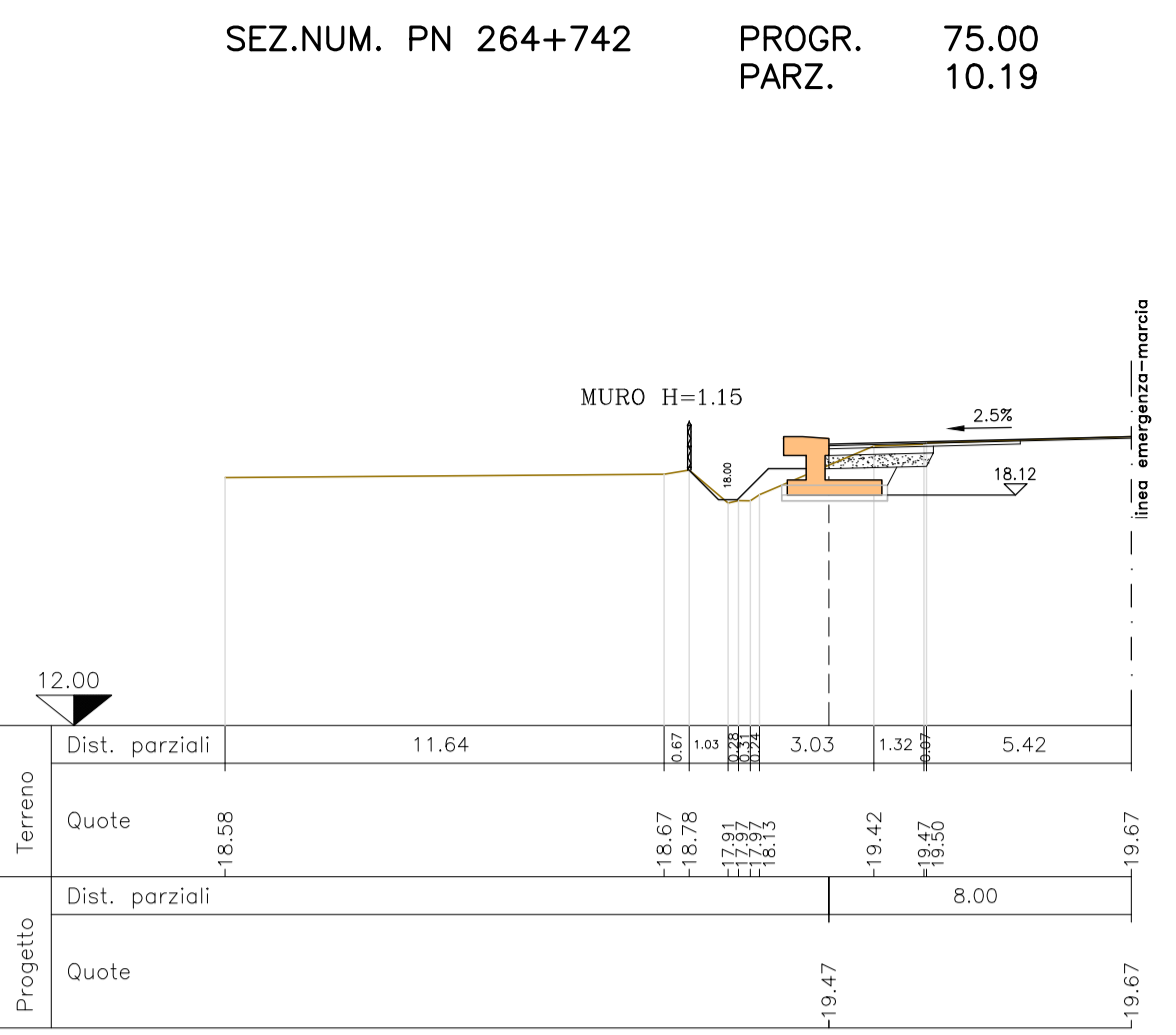
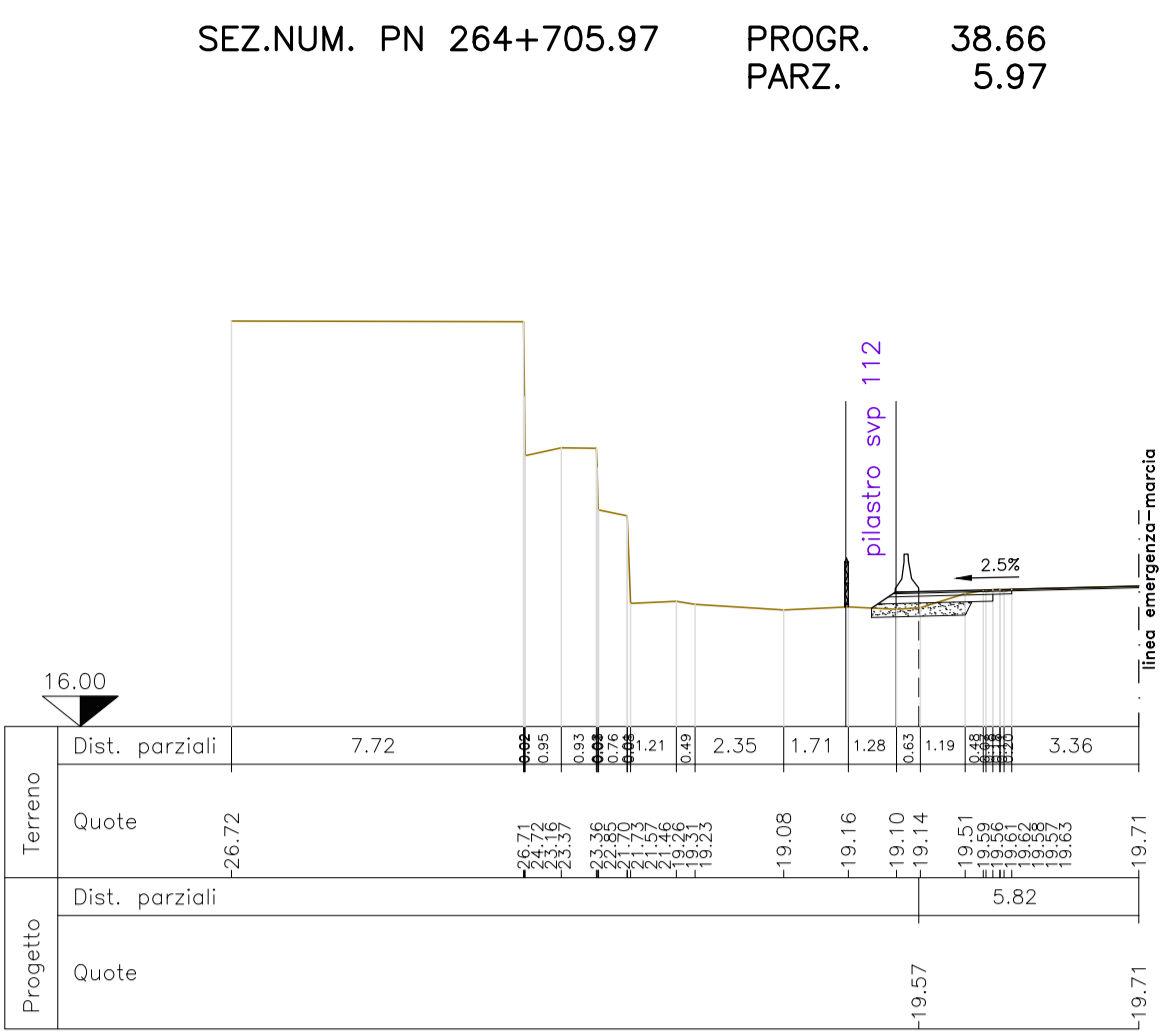
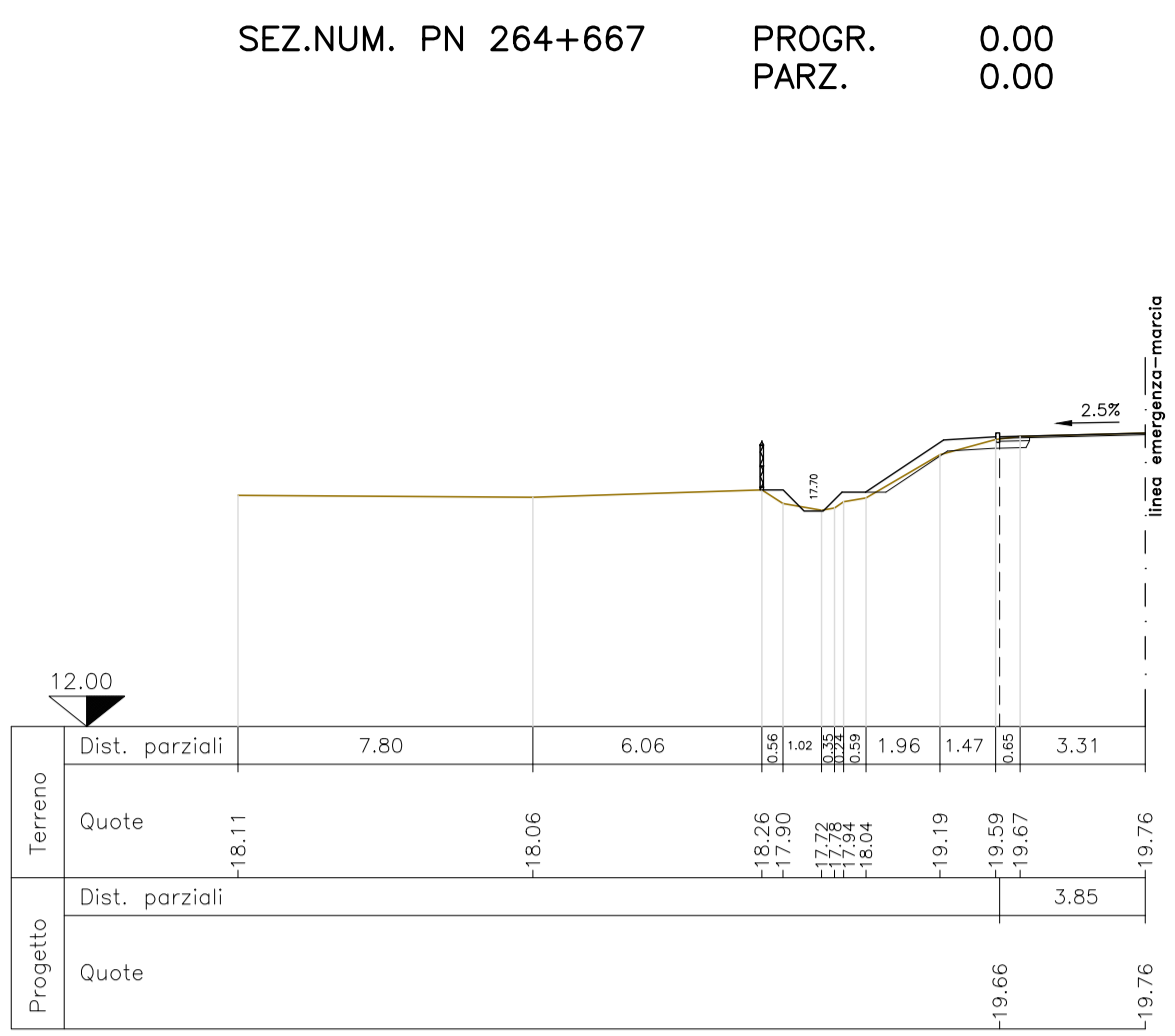


SEZIONI TRASVERSALI
SCALA 1:200



SOCIETA' PER AZIONI AUTOSTRADA DEL BRENNERO - TRENTO

ORDINE DEGLI INGEGNERI DELLA PROV. DI TRENTO
dott. Ing. ROBERTO BOSETTI
INSCRIZIONE ALBO N° 1027

autostrada del brennero

PROGETTO DEFINITIVO PER LA REALIZZAZIONE DELLA TERZA CORSIA NEL TRATTO COMPRESO TRA VERONA NORD (KM 223) E L'INTERSEZIONE CON L'AUTOSTRADA A1 (KM 314)

B LOTTO 3 - da Nogaro Rocca (km 246+185) a Campogalliano (km 312+200)

8.4.4 ADEGUAMENTO PISTE DI ACCELERAZIONE/DECELERAZIONE STAZIONE DI MANTOVA SUD
Pista di accelerazione carreggiata nord

0 MAR. 2021 EMISSIONE A. SARZI M. TAMANINI C. COSTA
REVISIONE: DATA: DESCRIZIONE: REDAZIONE: VERIFICA: APPROVAZIONE:

DATA PROGETTO: LUGLIO 2009

NUMERO PROGETTO: 31/09

DIREZIONE TECNICA GENERALE

ORDINE DEGLI INGEGNERI DELLA PROV. DI BOLZANO
dott. Ing. CARLO COSTA
N° 891
INGEGNERAMMER DER PROVINZ BOZEN