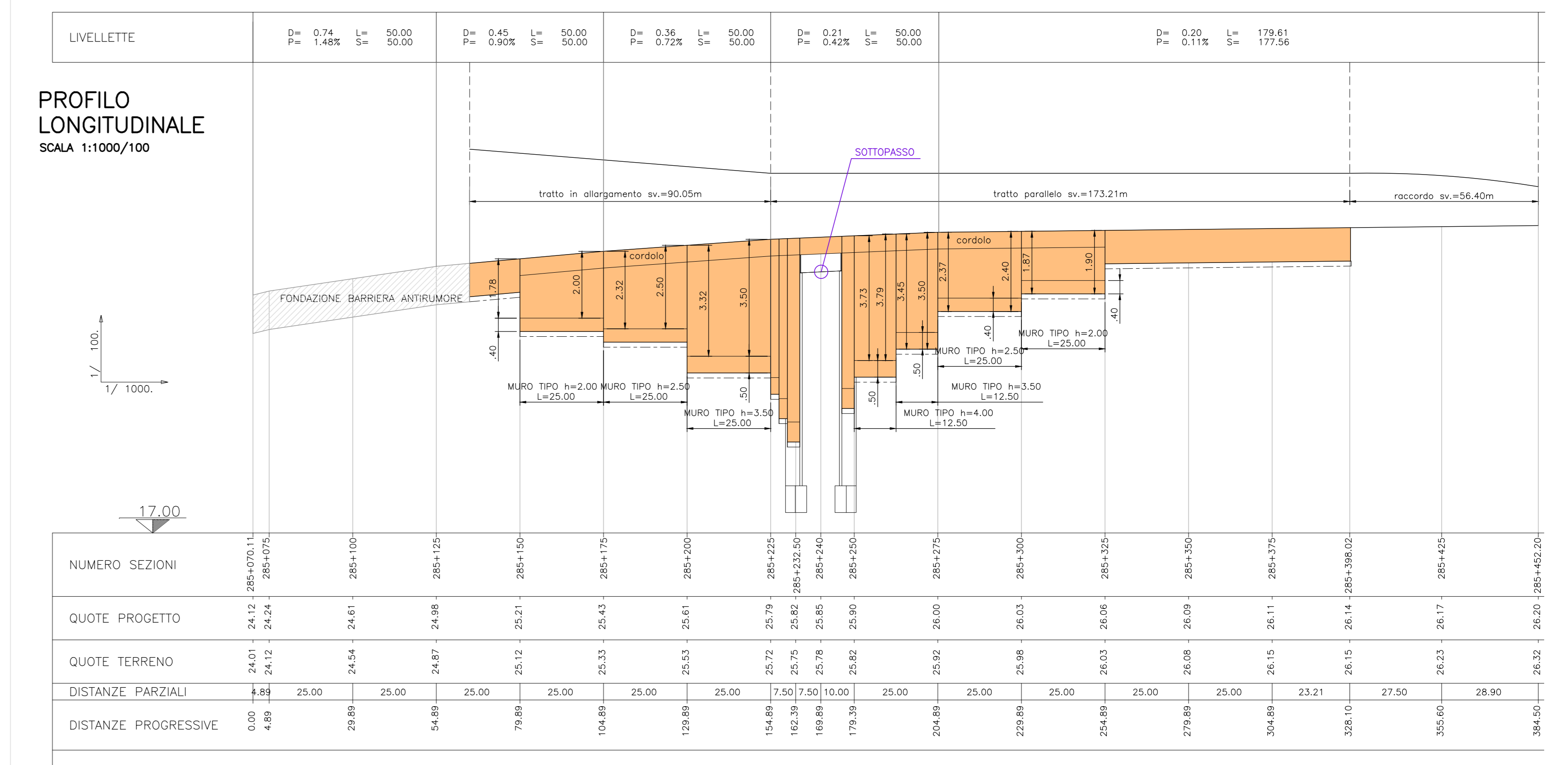
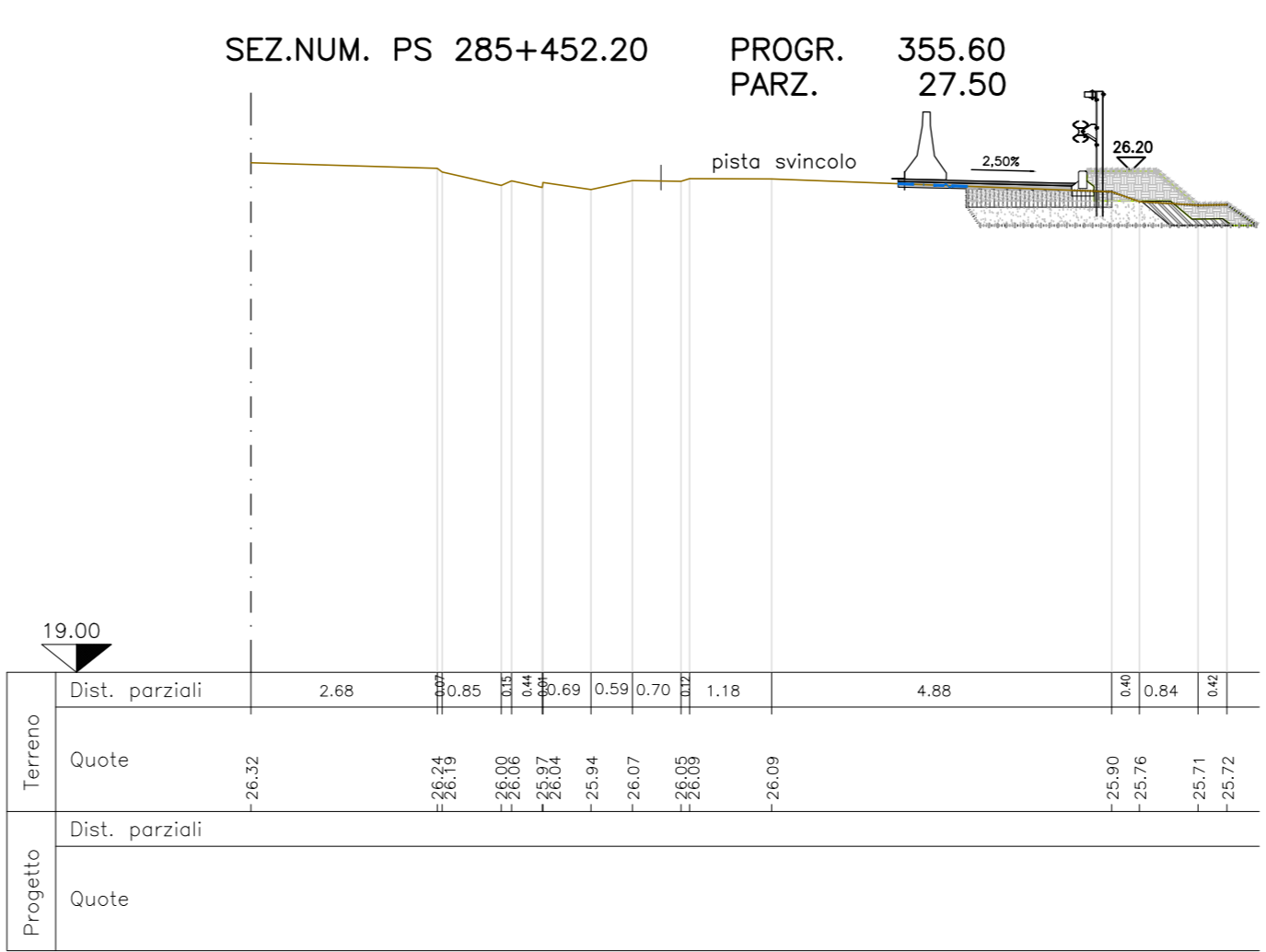
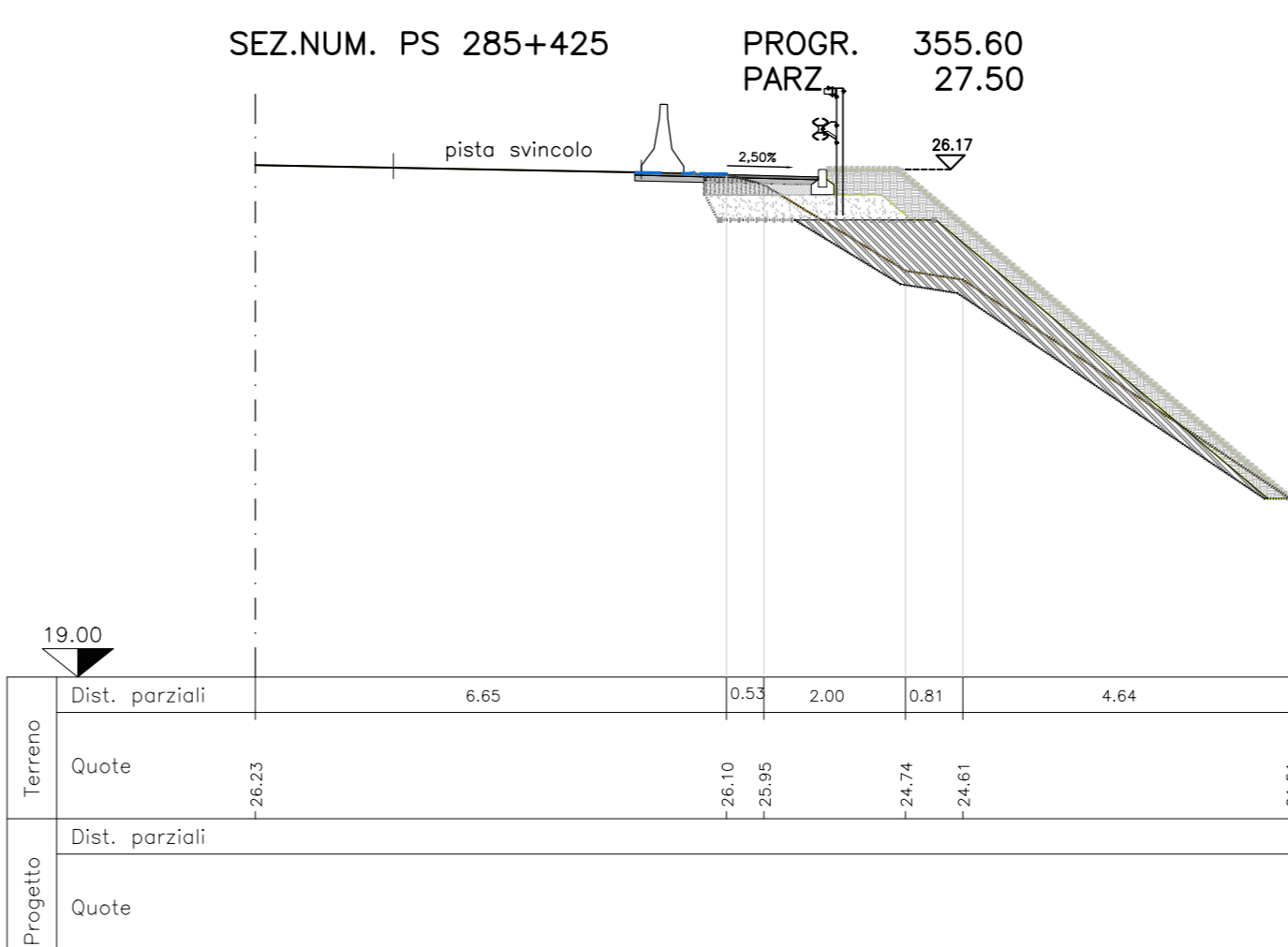
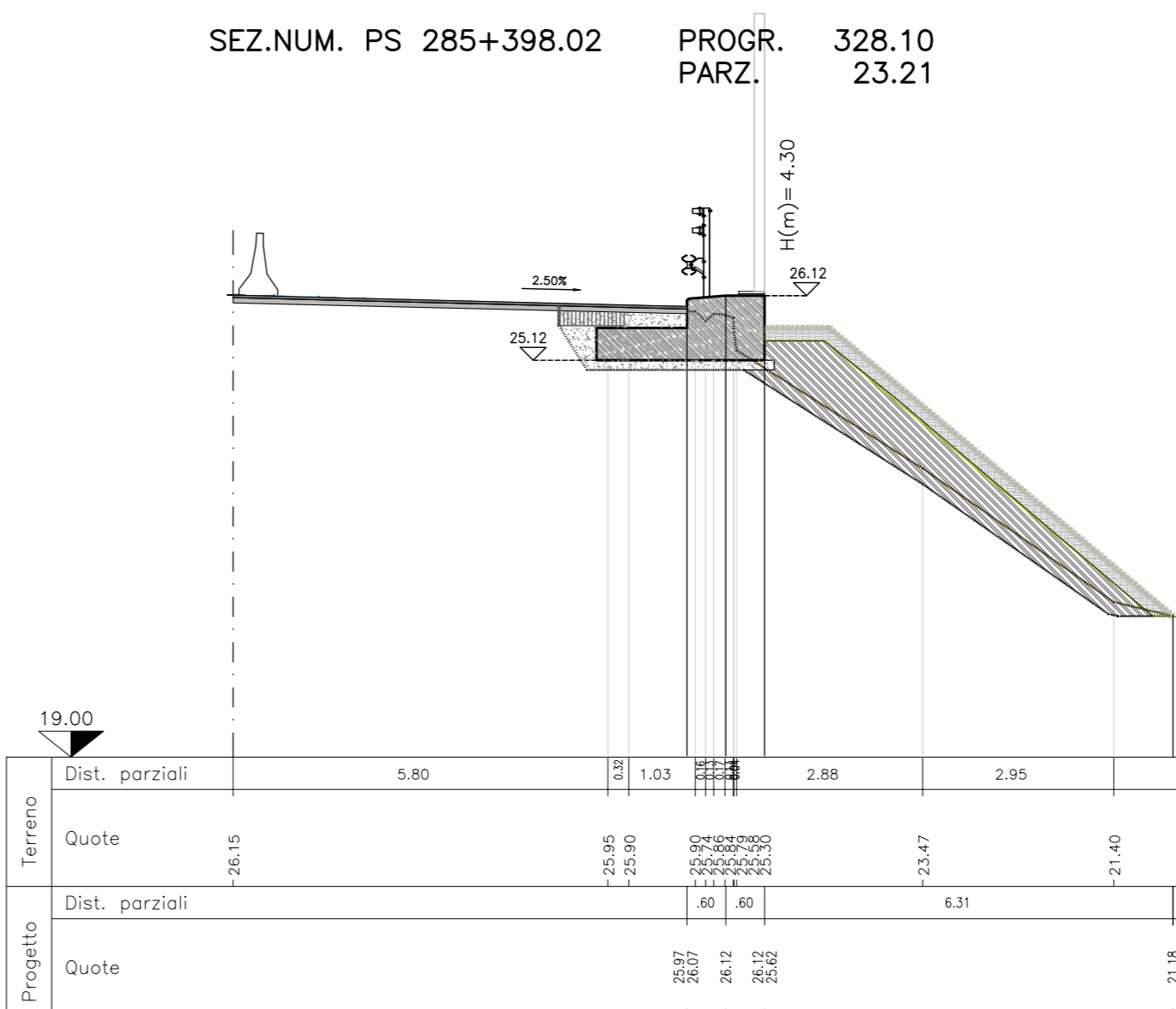
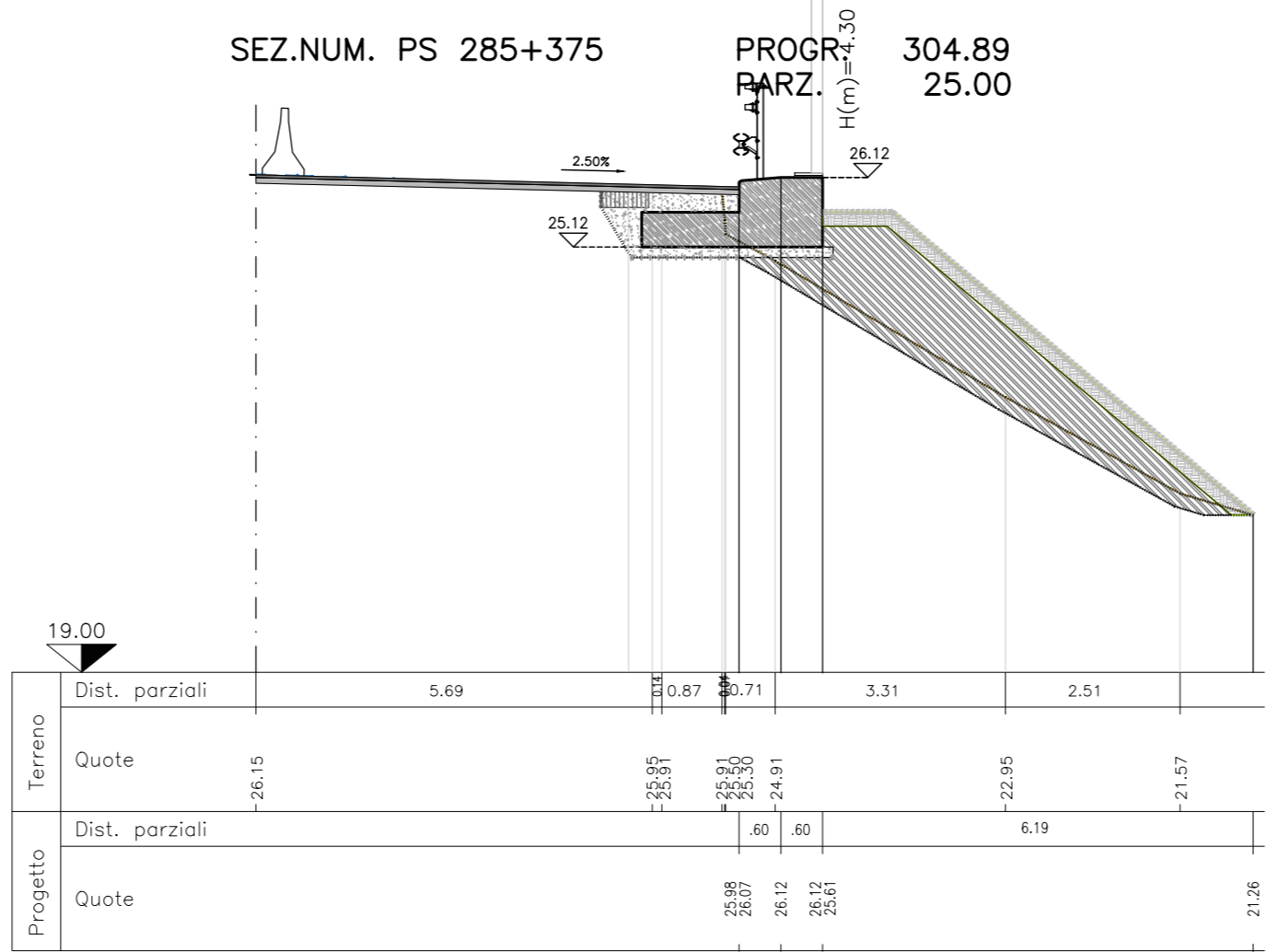
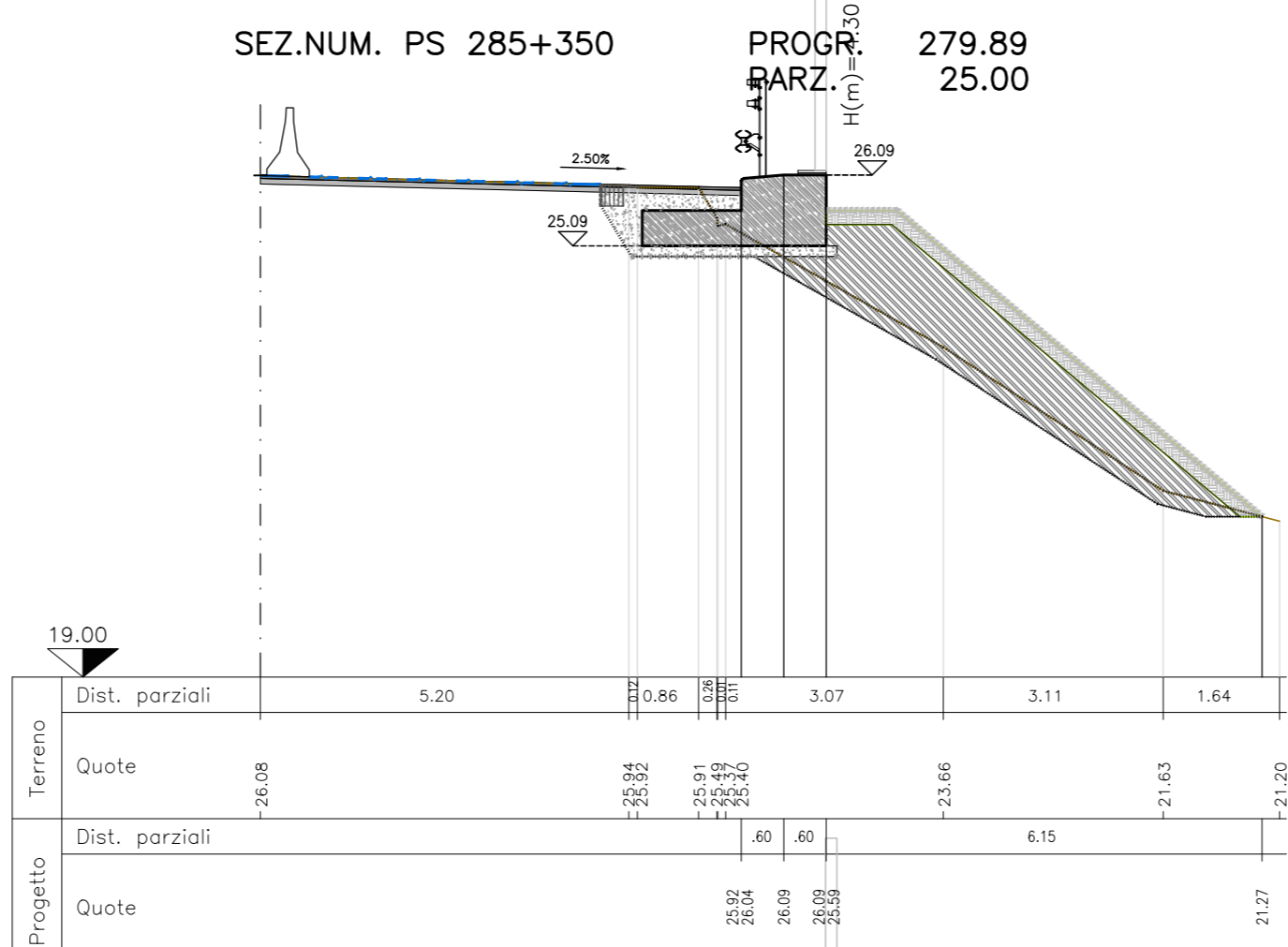
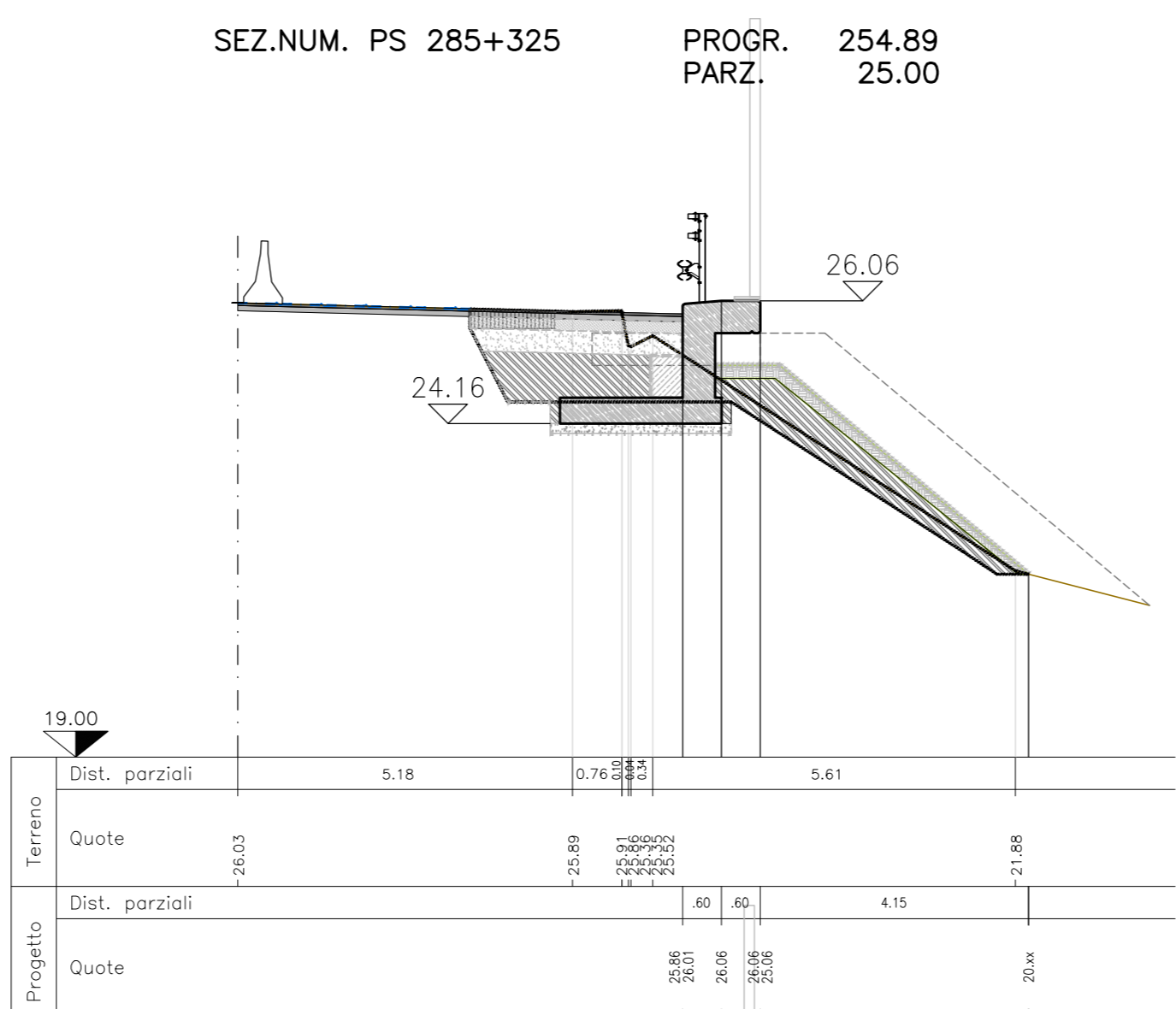
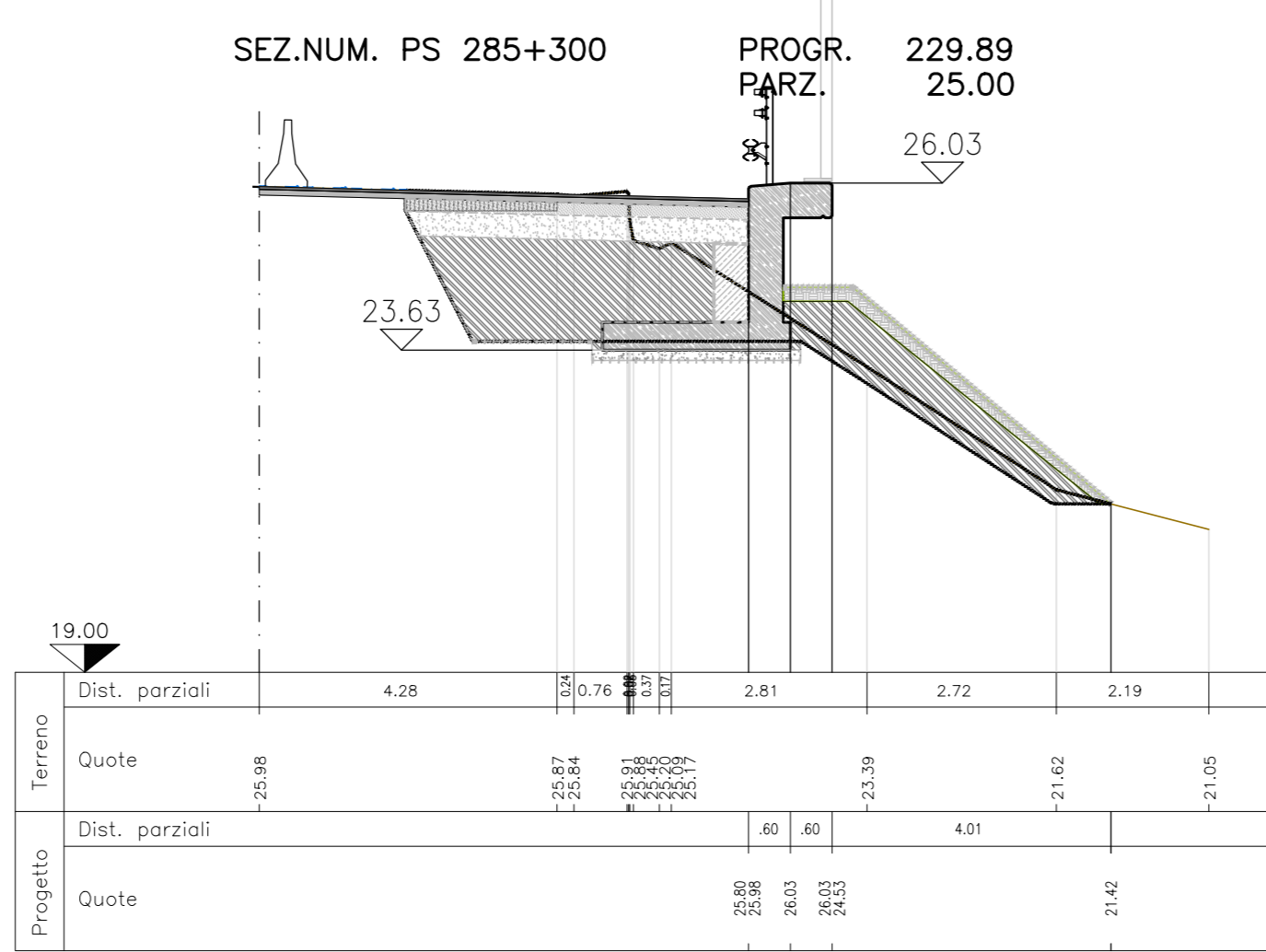
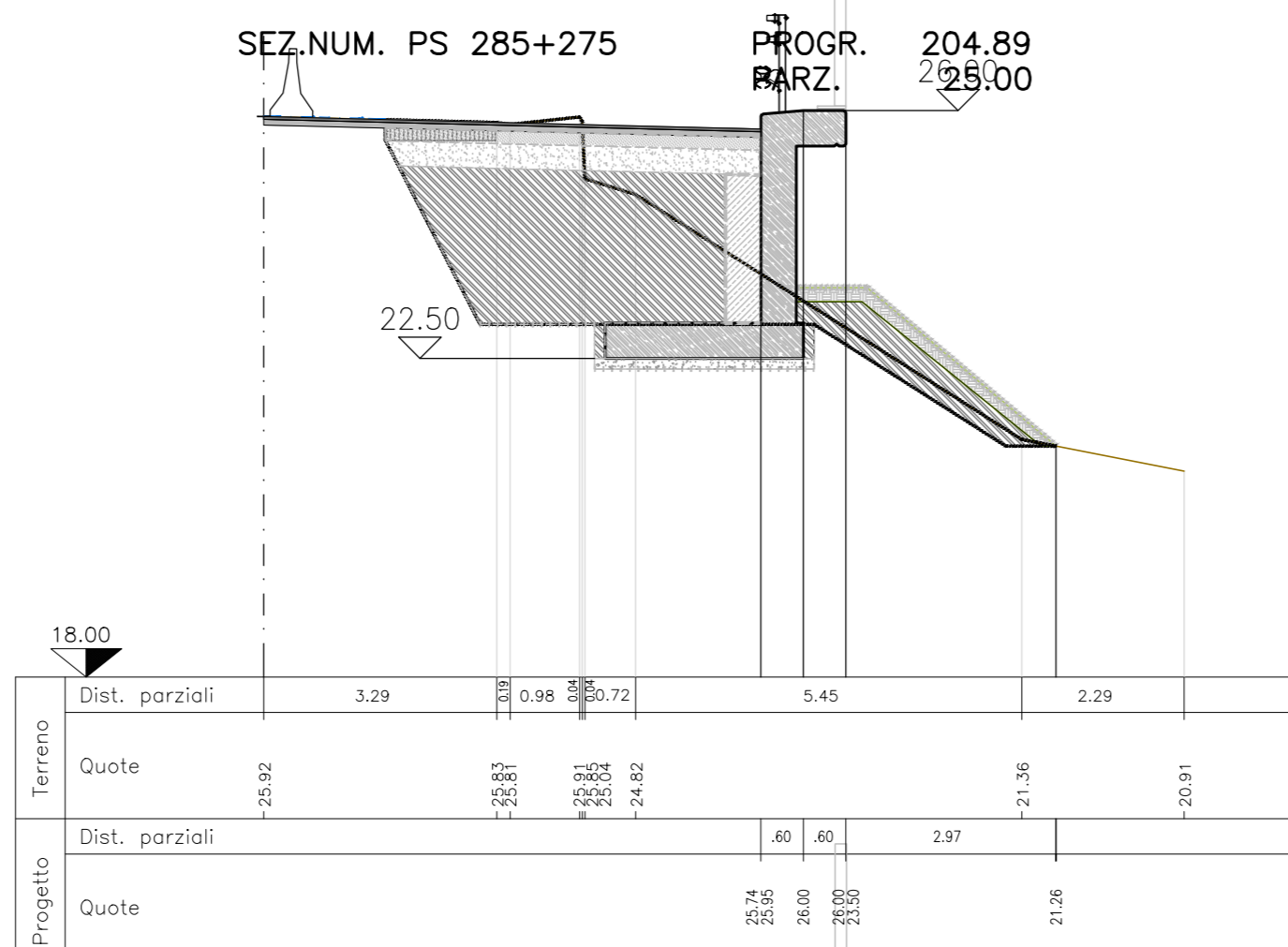
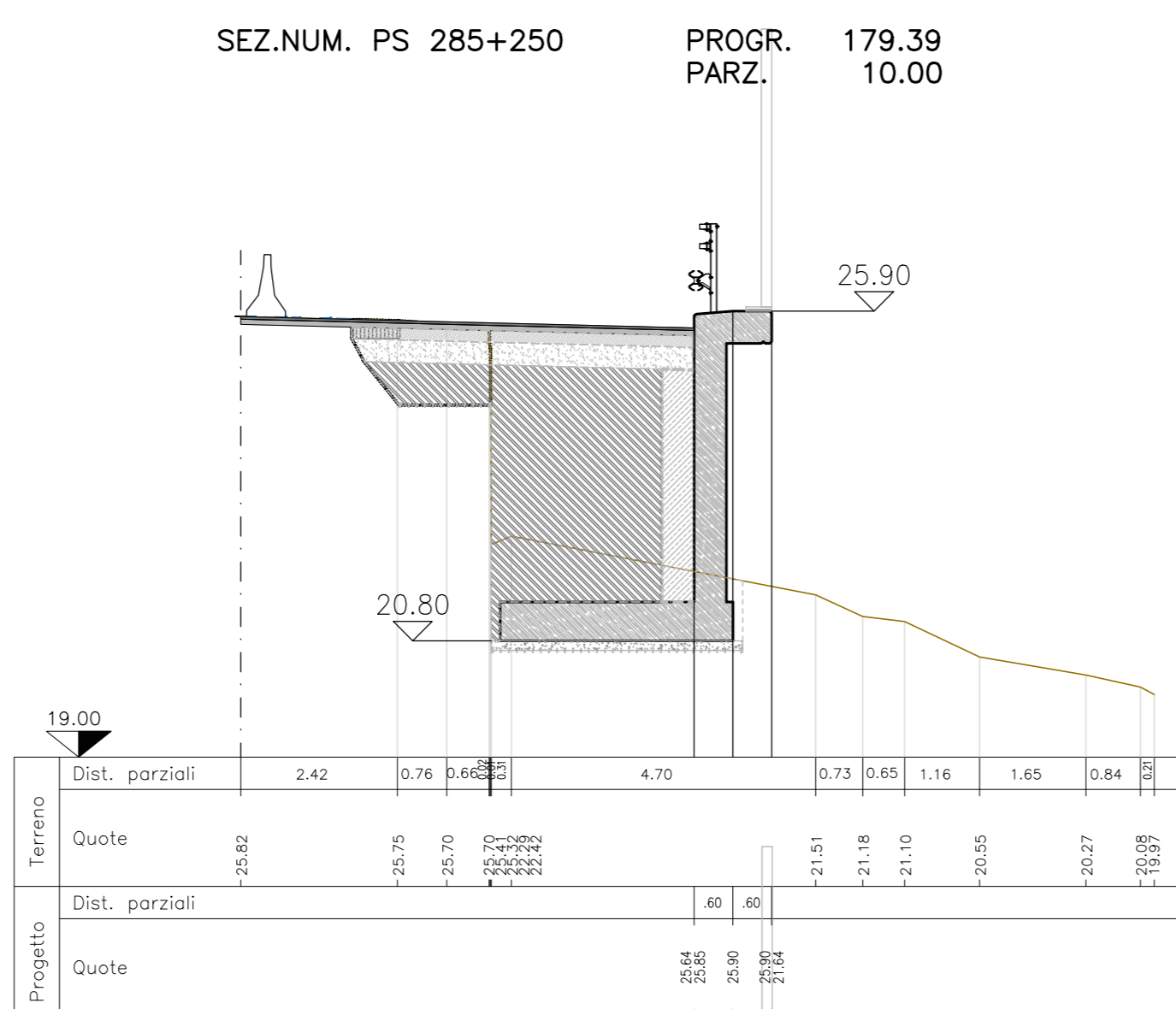
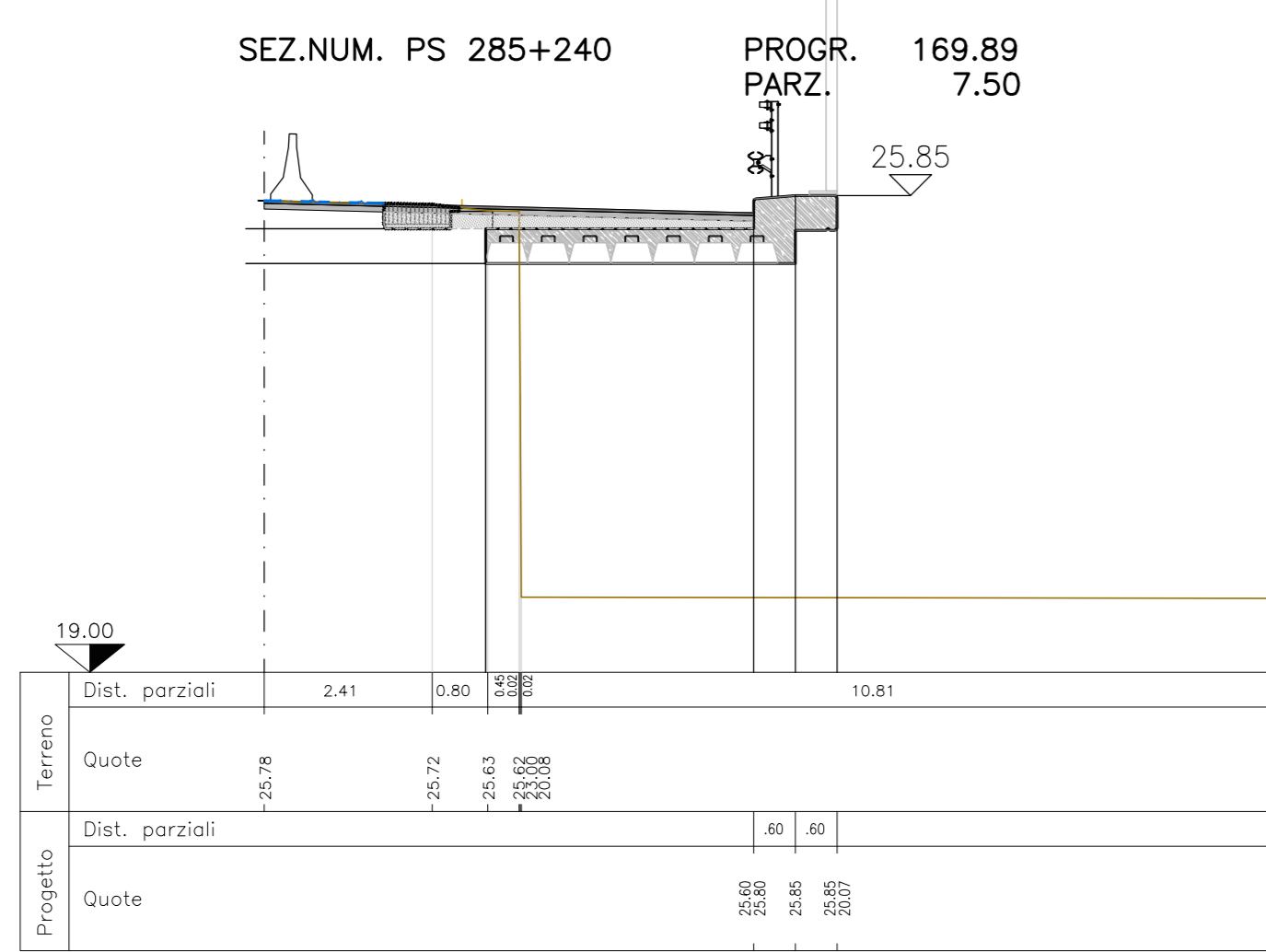
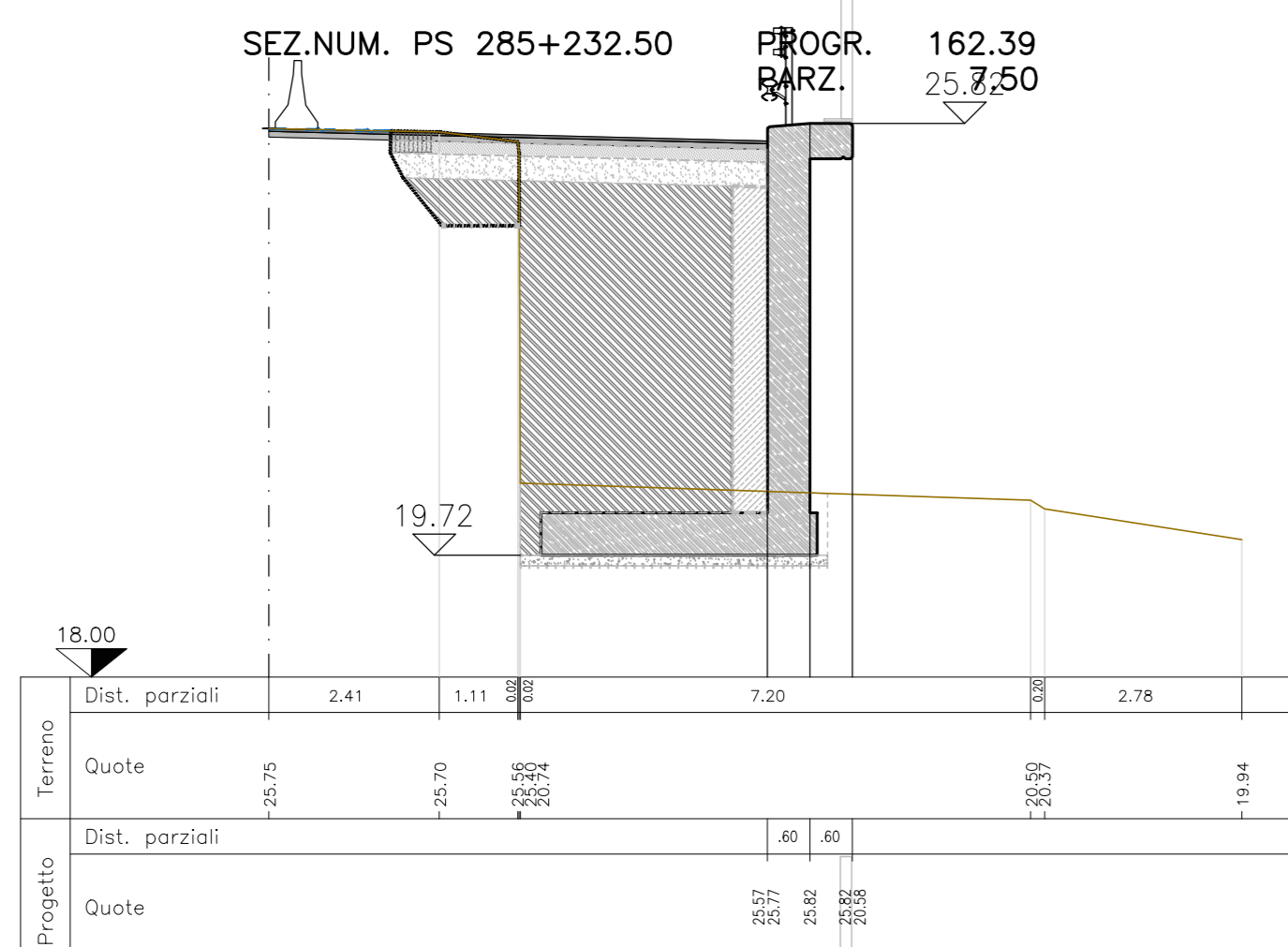
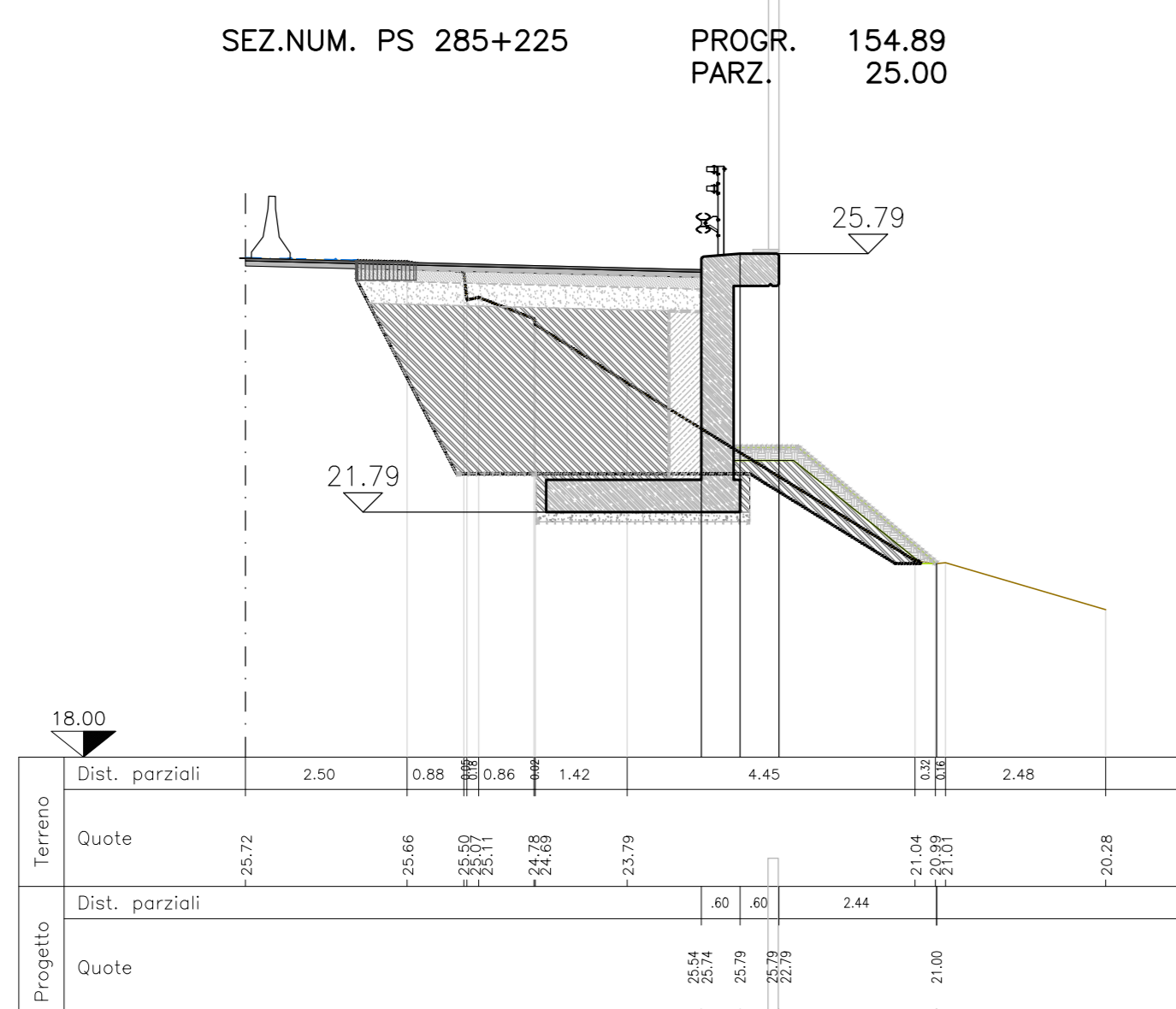
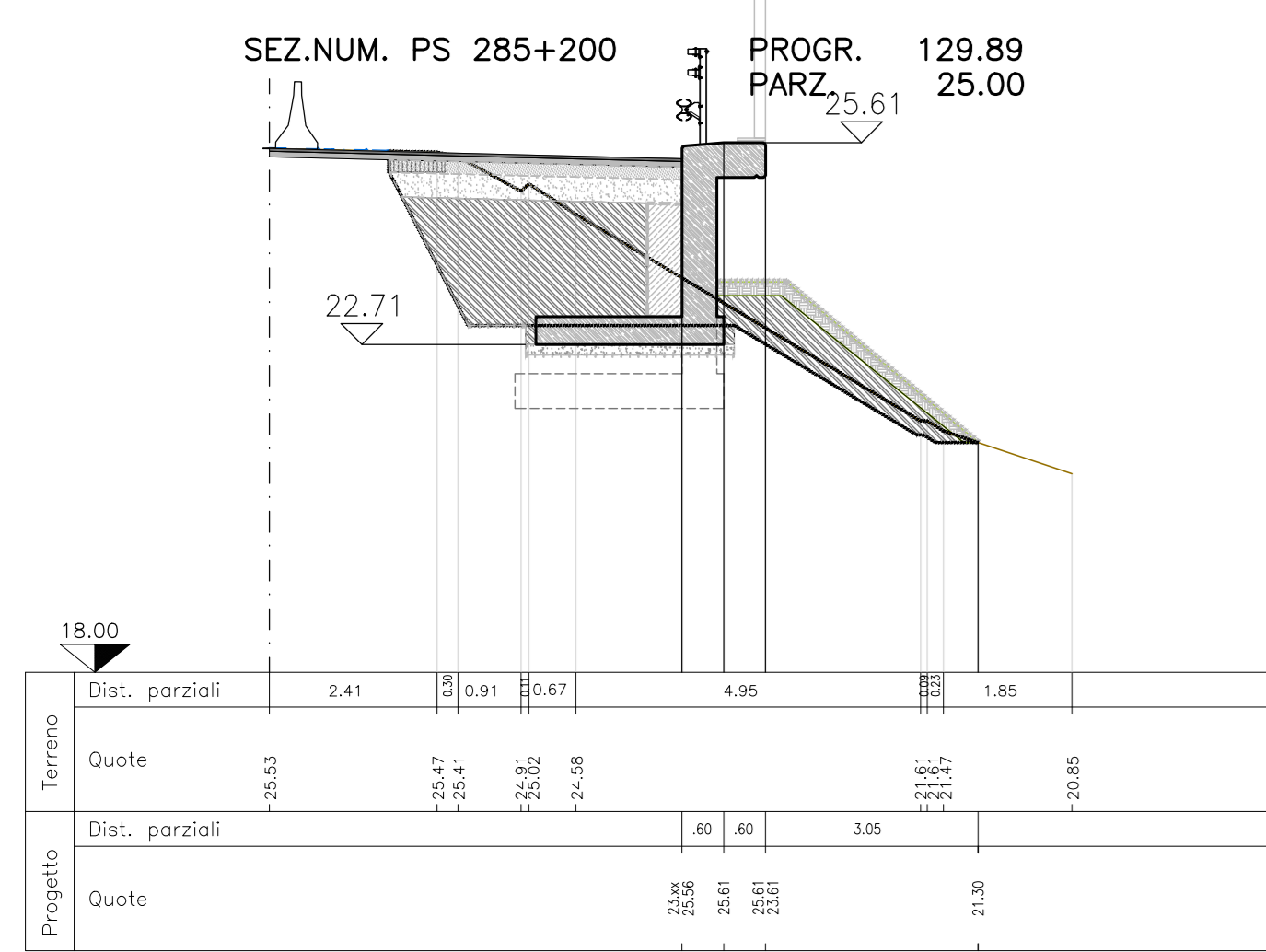
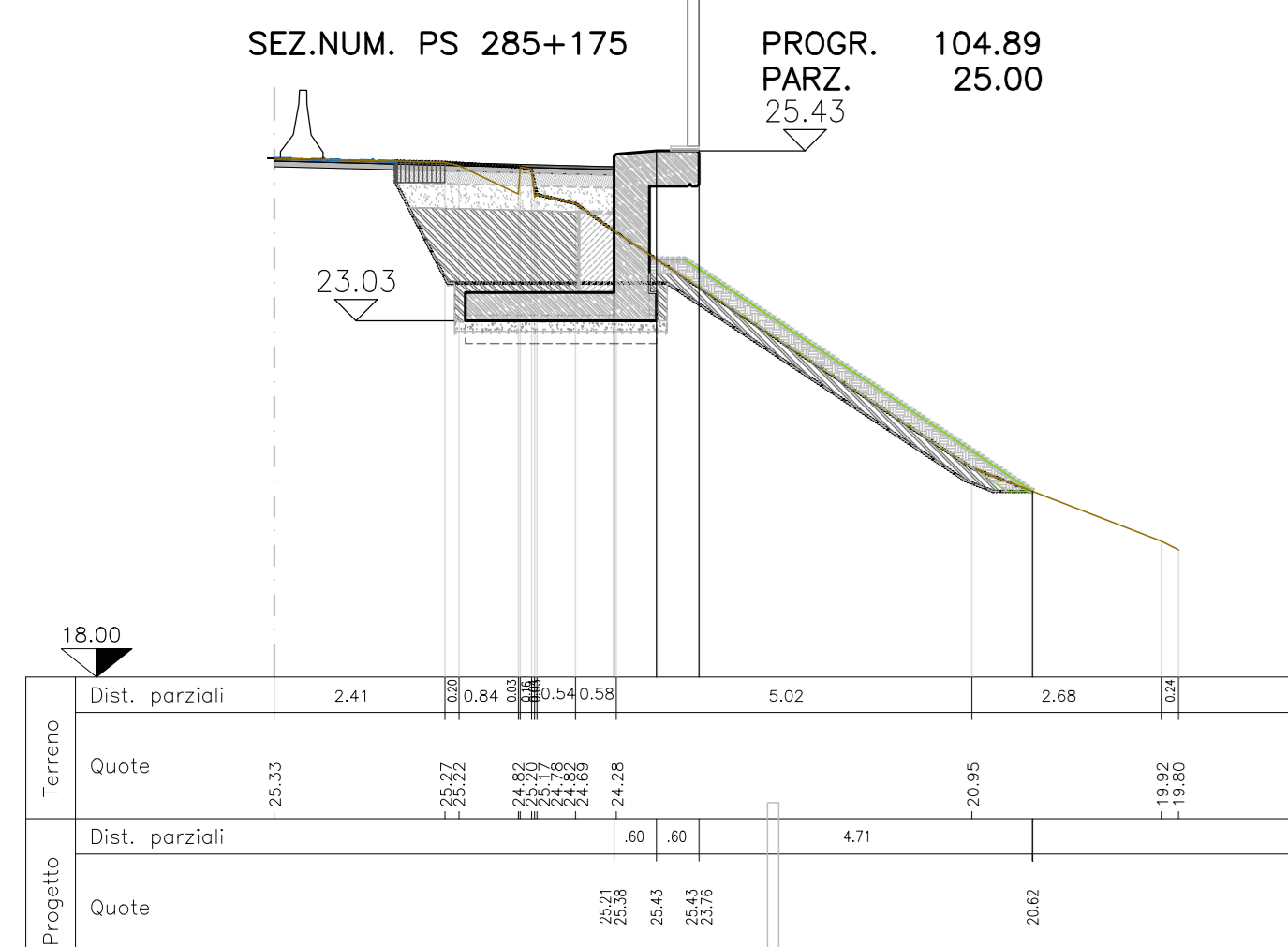
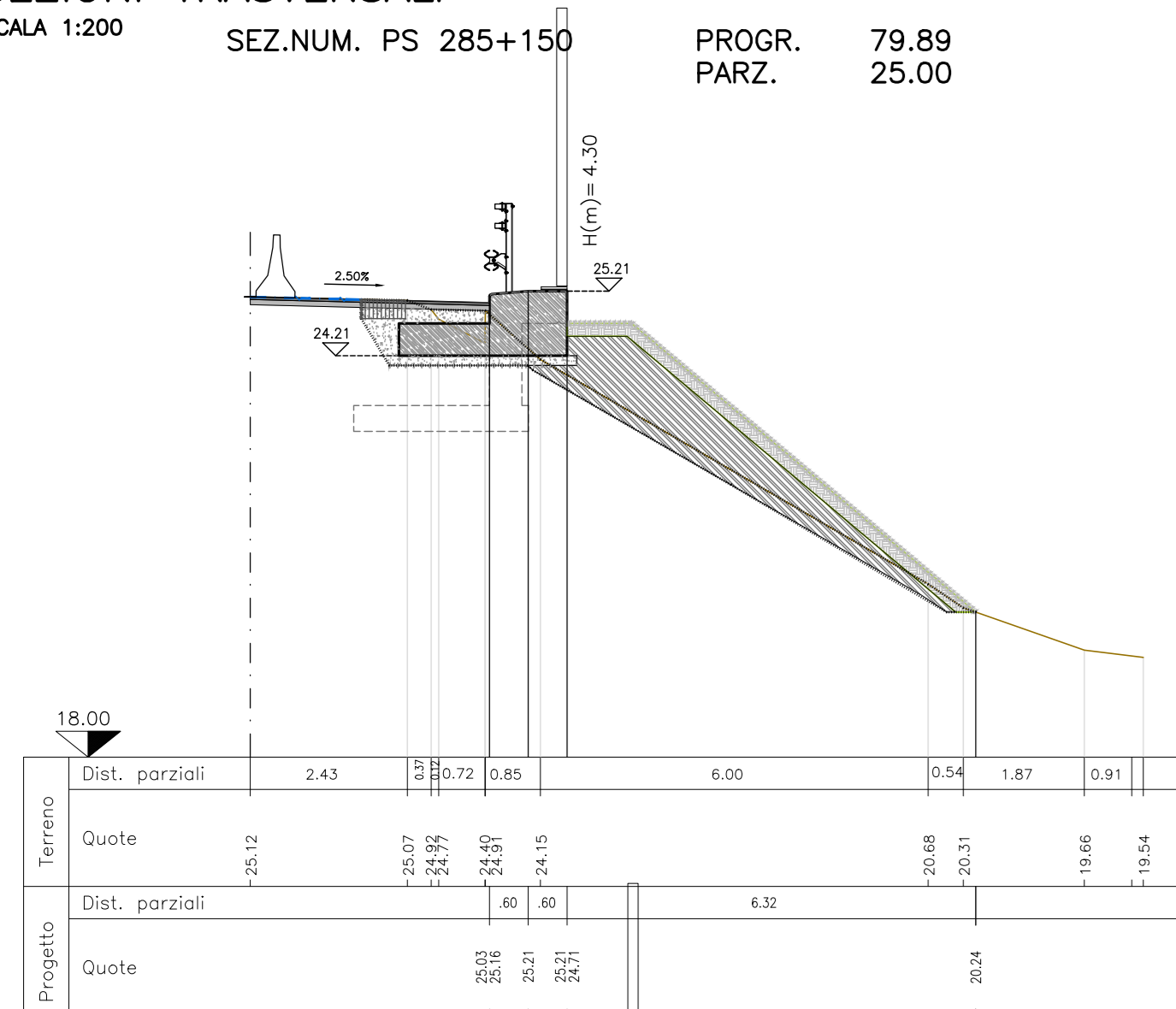


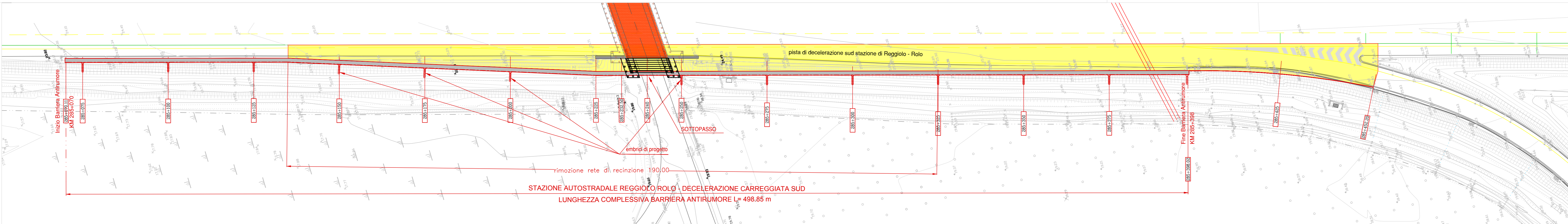
SEZIONI TRASVERSALI

SCALA 1:200



PLANIMETRIA DI PROGETTO
 SCALA 1:500

- LEGENDA COMPLESSIVA
- BITUMATO - area di intervento
 - FORMELLE AUTOBLOCCANTI IN CLS
 - MURO DI SOSTEGNO
 - CORDONATA PER SICURVIA
 - SICURVIA
 - BARRIERA ANTIRUMORE (vedi tov. specifiche)



SOCIETA' PER AZIONI AUTOSTRADA DEL BRENNERO - TRENTO

ORDINE DEGLI INGEGNERI DELLA PROV. DI TRENTO
 dott. Ing. ROBERTO BOSETTI
 INSCRIZIONE ALBO N° 1037

IL RESPONSABILE DEL PROCEDIMENTO
 dott. Ing. ROBERTO BOSETTI

autostrada del brennero

PROGETTO DEFINITIVO PER LA REALIZZAZIONE DELLA TERZA CORSIA NEL TRATTO COMPRESO TRA VERONA NORD (KM 223) E L'INTERSEZIONE CON L'AUTOSTRADA A1 (KM 314)

B LOTTO 3 - da Nogarole Rocca (km 246+185) a Campogalliano (km 312+200)

8.7.1 ADEGUAMENTO PISTE DI ACCELERAZIONE/DECELERAZIONE STAZIONI DI REGGIOLO ROLO
 Pista di decelerazione carreggiata sud

REVISIONE:	DATA:	EMMISSIONE:	DESCRIZIONE:	A. SARZI	M. ZINI	C. COSTA
LUGLIO 2009				REDAZIONE:	VERIFICA:	APPROVAZIONE:

NUMERO PROGETTO: 31/09

DIREZIONE TECNICA GENERALE

ORDINE DEGLI INGEGNERI DELLA PROV. DI BOLZANO
 dott. Ing. CARLO COSTA
 N° 881
 INGEGNERIA MER
 DER PROVINCE BOZEN