

NOTE GENERALI
La realizzazione e il montaggio di tutte le opere dovrà essere eseguita in accordo con le indicazioni riportate negli elaborati relativi alle fasi realizzative ed agli schemi di varo (19-01-09).

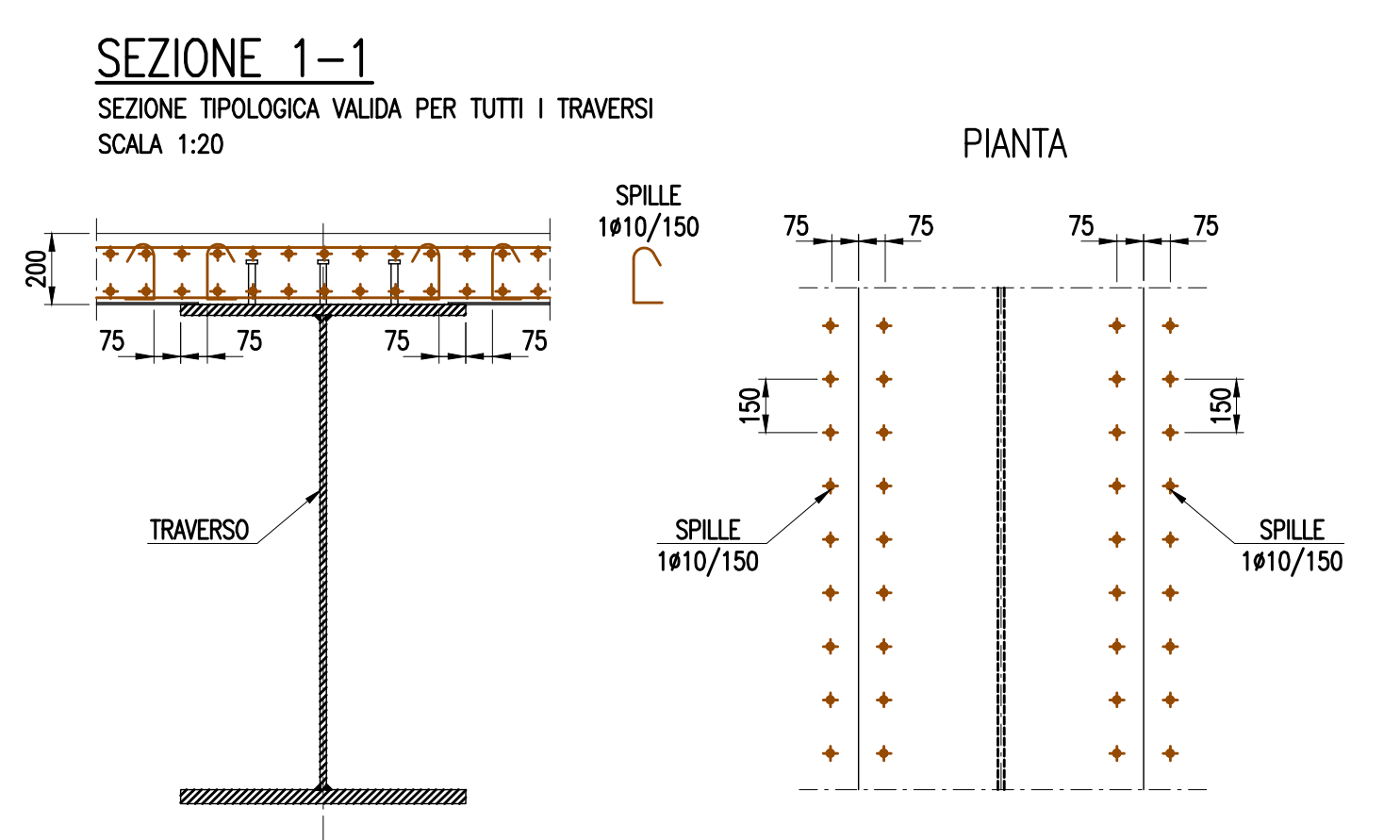
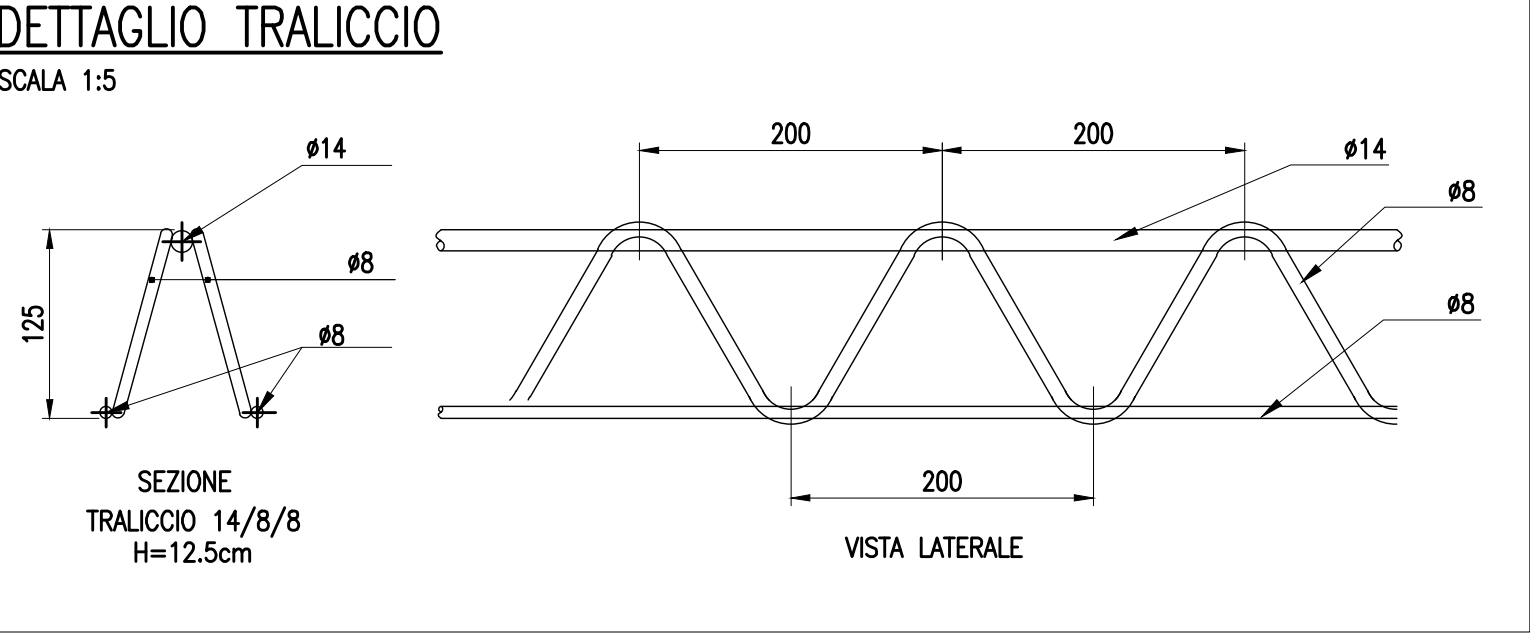
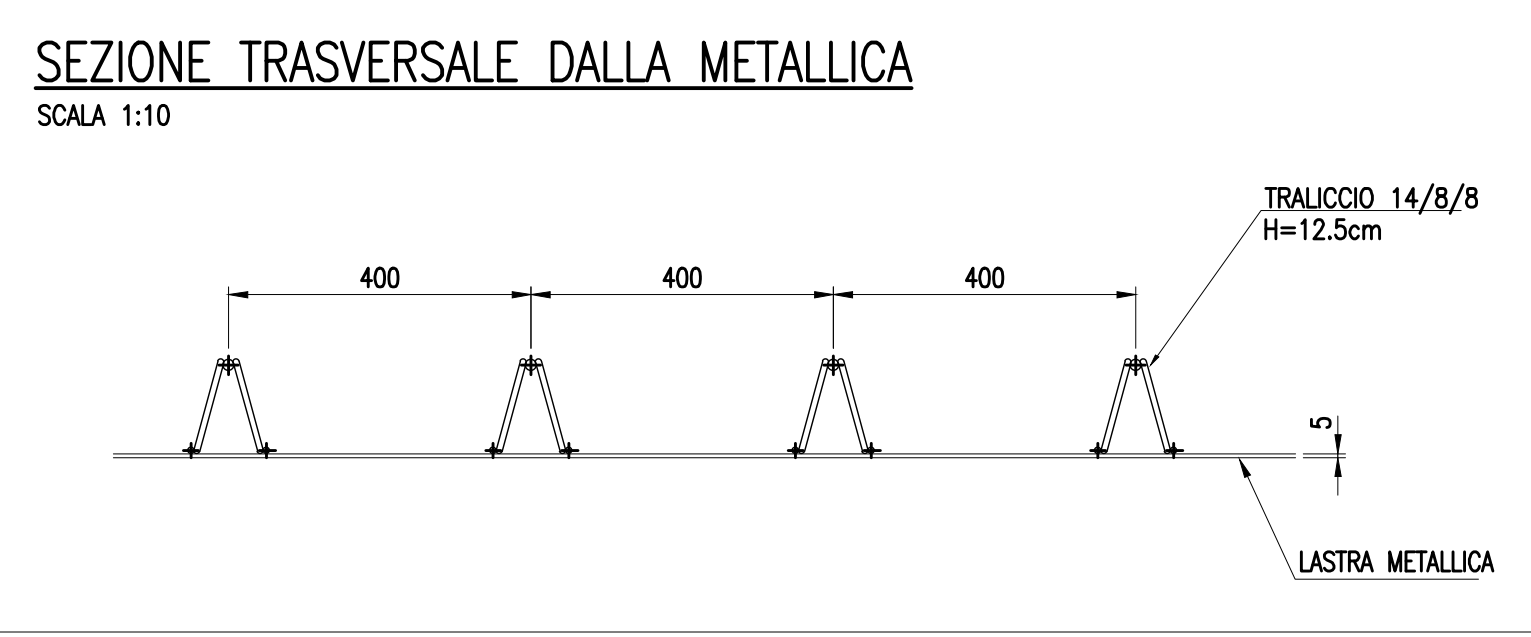
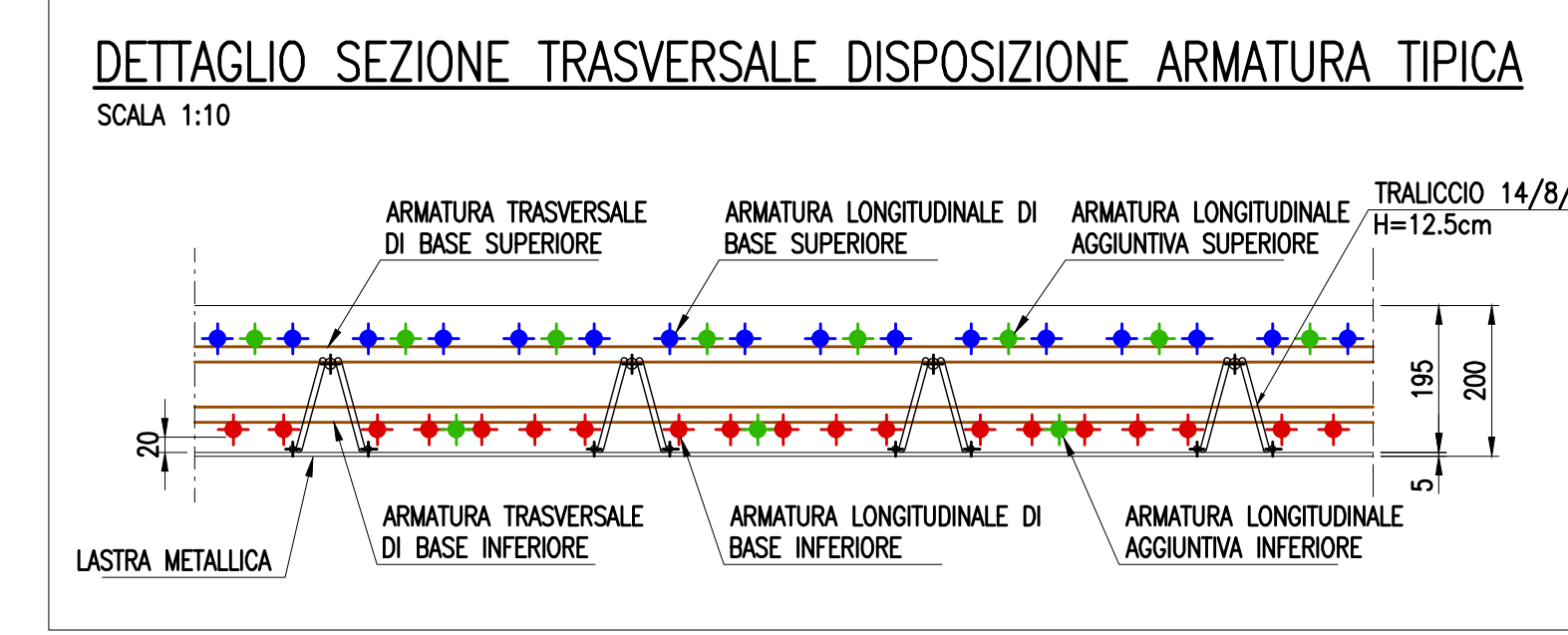
SOCIETA' PER AZIONI AUTOSTRADA DEL BRENNERO - TRENTO

ORDINE DEGLI INGEGNERI DELLA PROV. DI TRENTO
dott. ing. ROBERTO BOSETTI
INSCRIZIONE ALBO N° 1027

autostrada del brennero

PROGETTO DEFINITIVO PER LA REALIZZAZIONE DELLA TERZA CORSIA NEL TRATTO COMPRESO TRA VERONA NORD (KM 223) E L'INTERSEZIONE CON L'AUTOSTRADA A1 (KM 314)

C LOTTO 1 - da Campogalliano (km 312+200) al km 313+710
7.1.4.1. OPERE D'ARTE PRINCIPALI SOVRAPPASSO ASTA A22 - B01 IMPALCATO - SOLETTA E CORDOLI
Pianta armatura longitudinale e dettagli



0	MAR. 2021	EMMISSIONE	G. OMETTO	L. LEARDINI	C. COSTA
REVISIONE:	DATA:	DESCRIZIONE:	REDAZIONE:	VERIFICA:	APPROVAZIONE:
DATA PROGETTO:	LUGLIO 2009	NUMERO PROGETTO:			