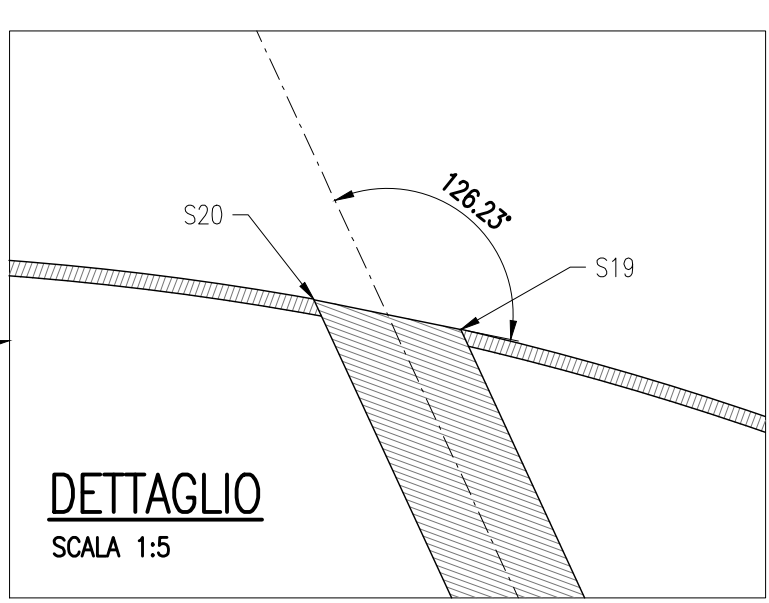
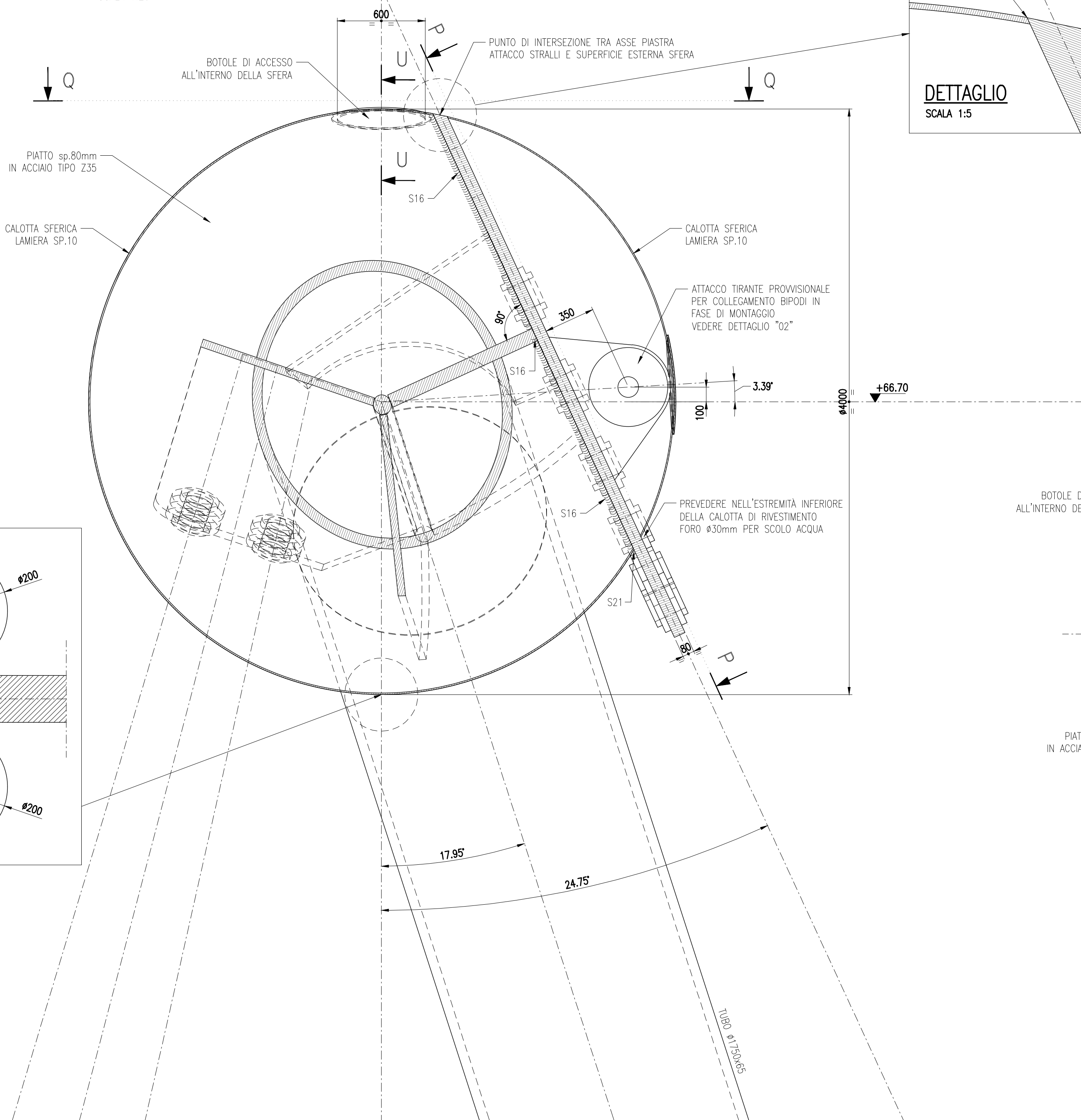
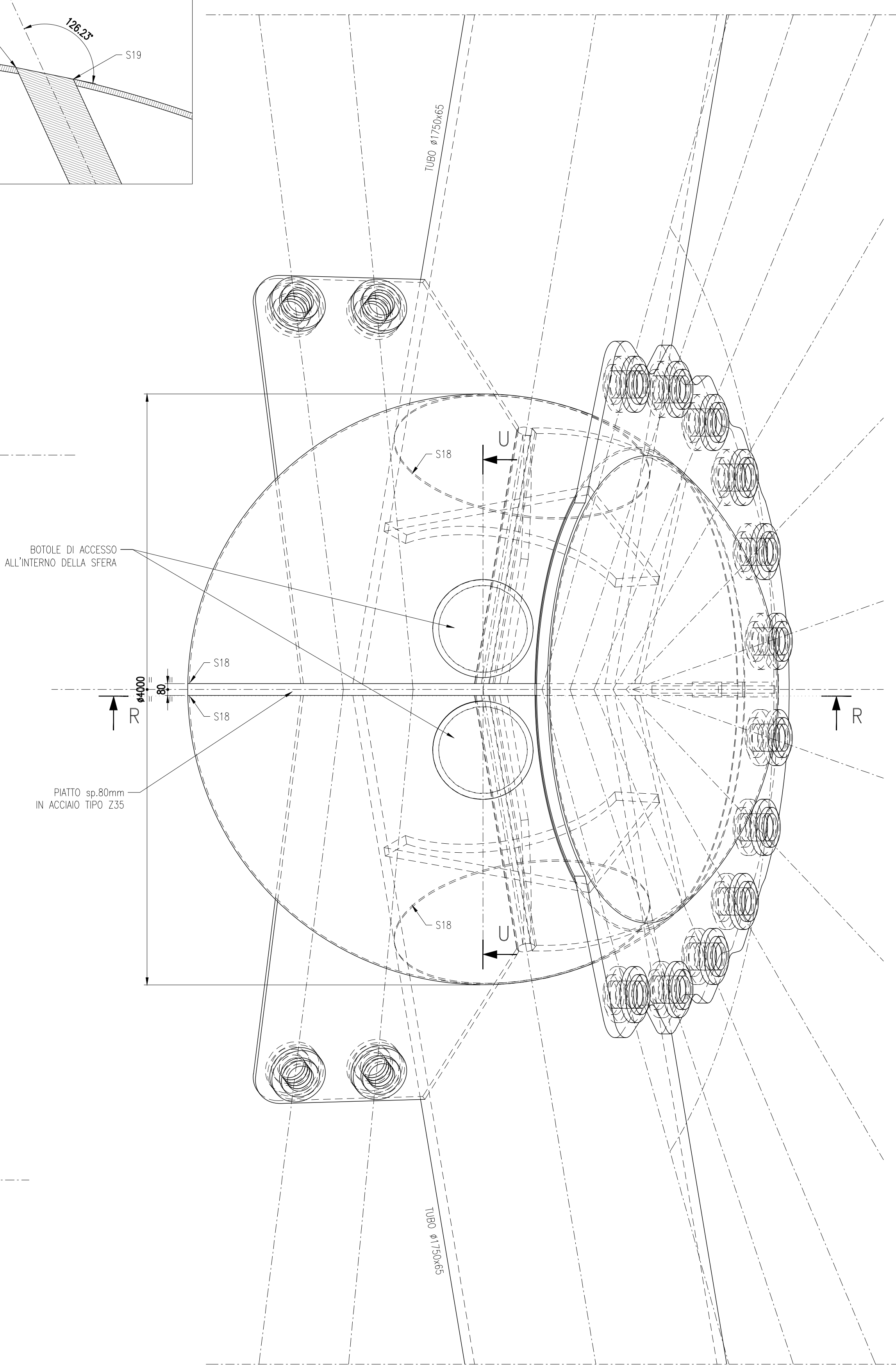


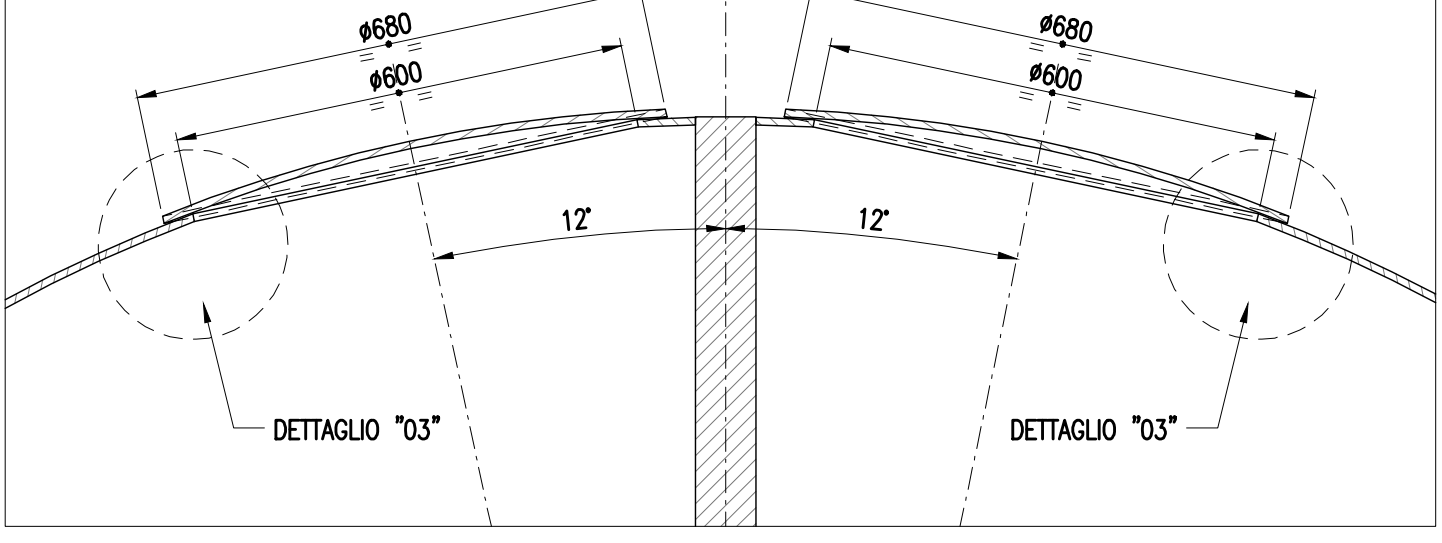
SEZIONE R-R
SCALA 1:20



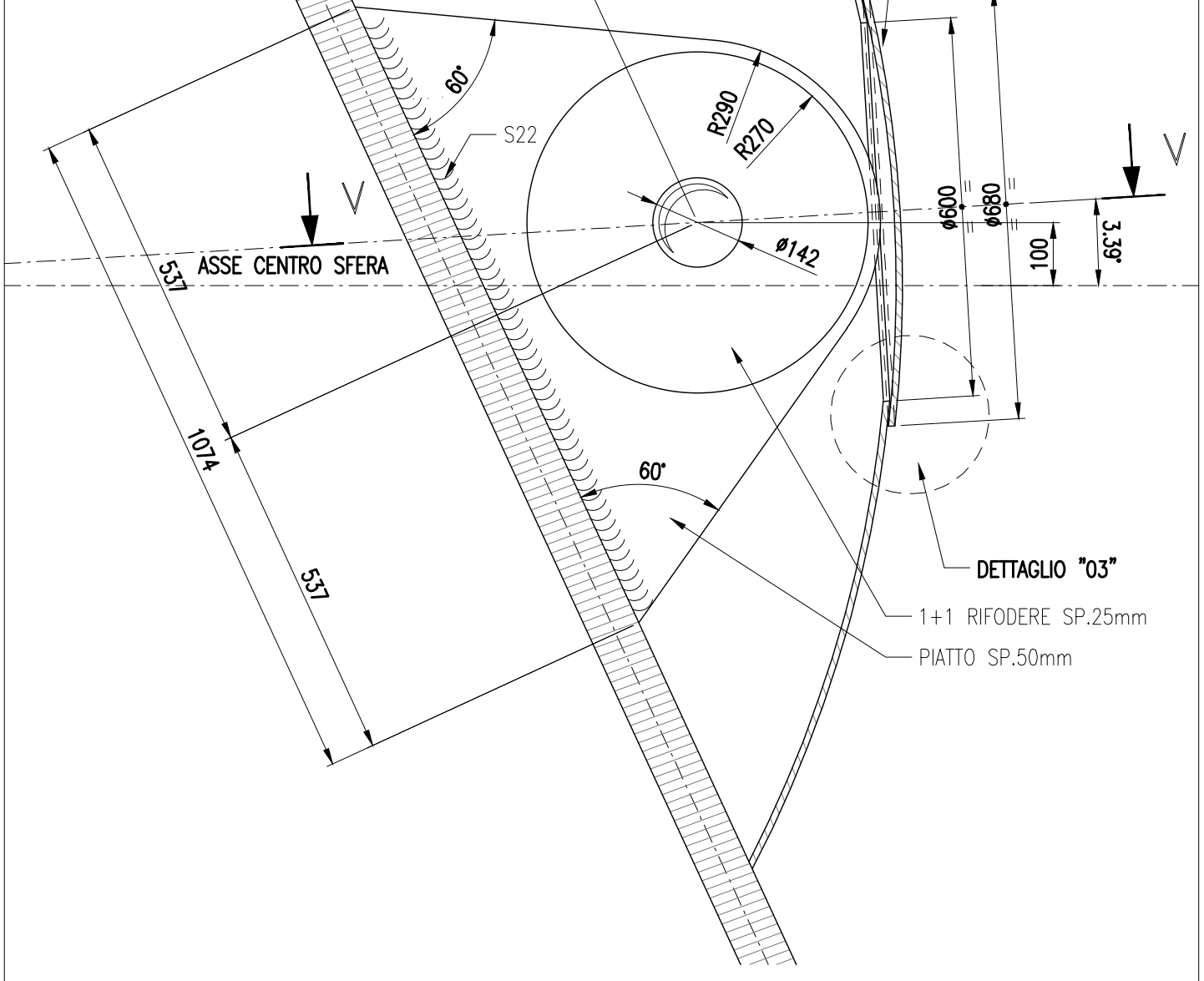
VISTA Q-Q
SCALA 1:20



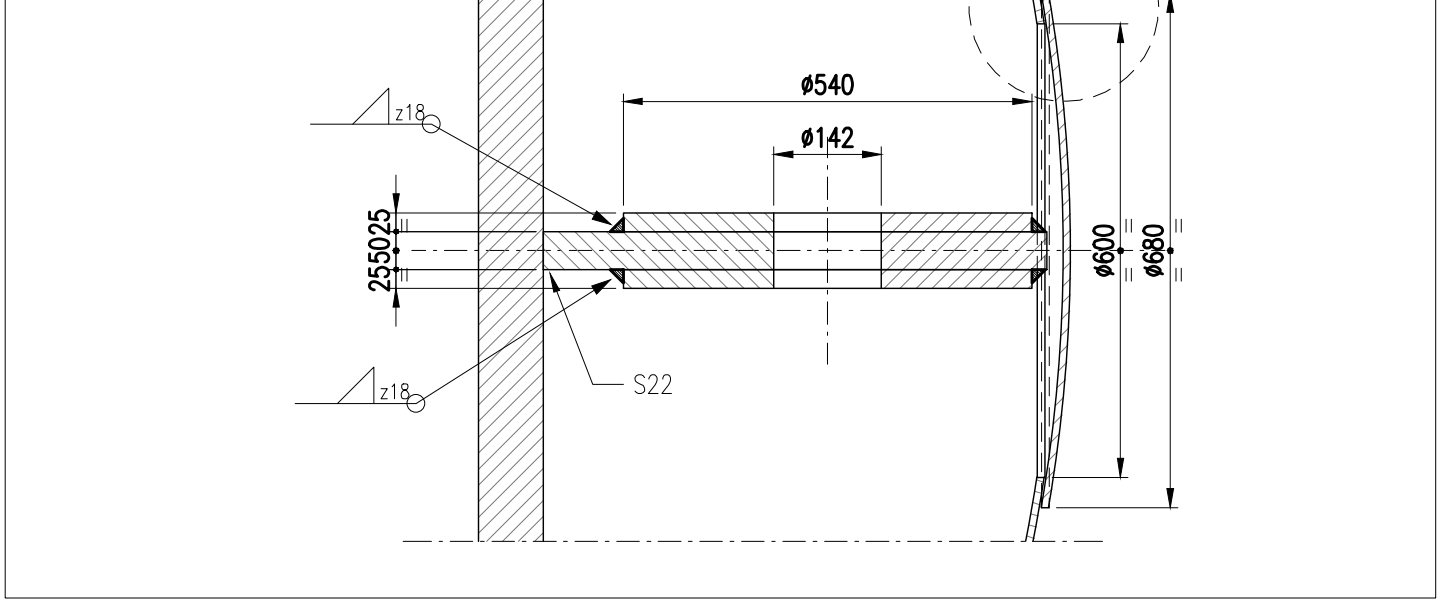
SEZIONE U-U
SCALA 1:10



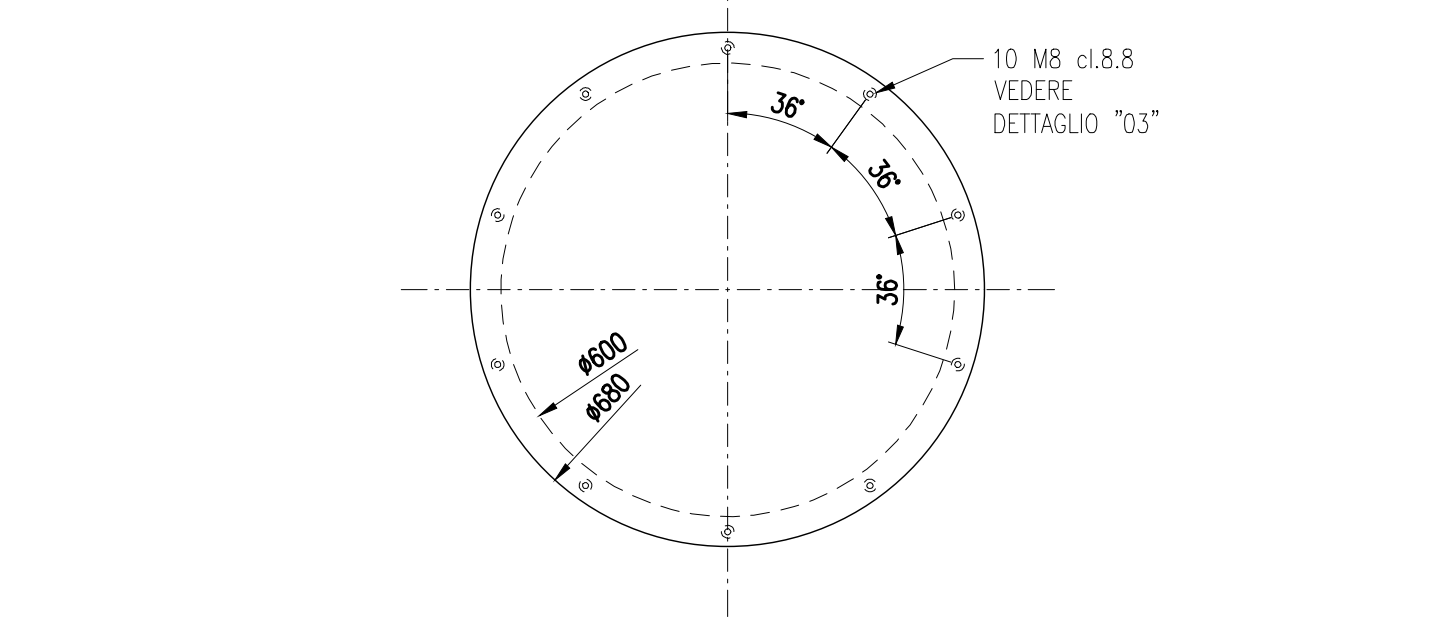
DETTAGLIO "02"
SCALA 1:10



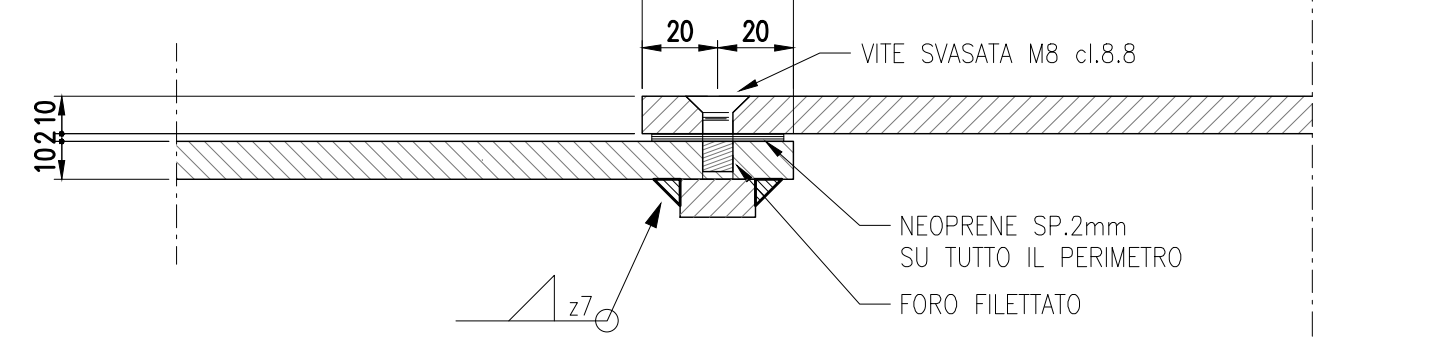
SEZIONE V-V
SCALA 1:10



DETTAGLIO COPERCHIO BOTTILE
SCALA 1:10

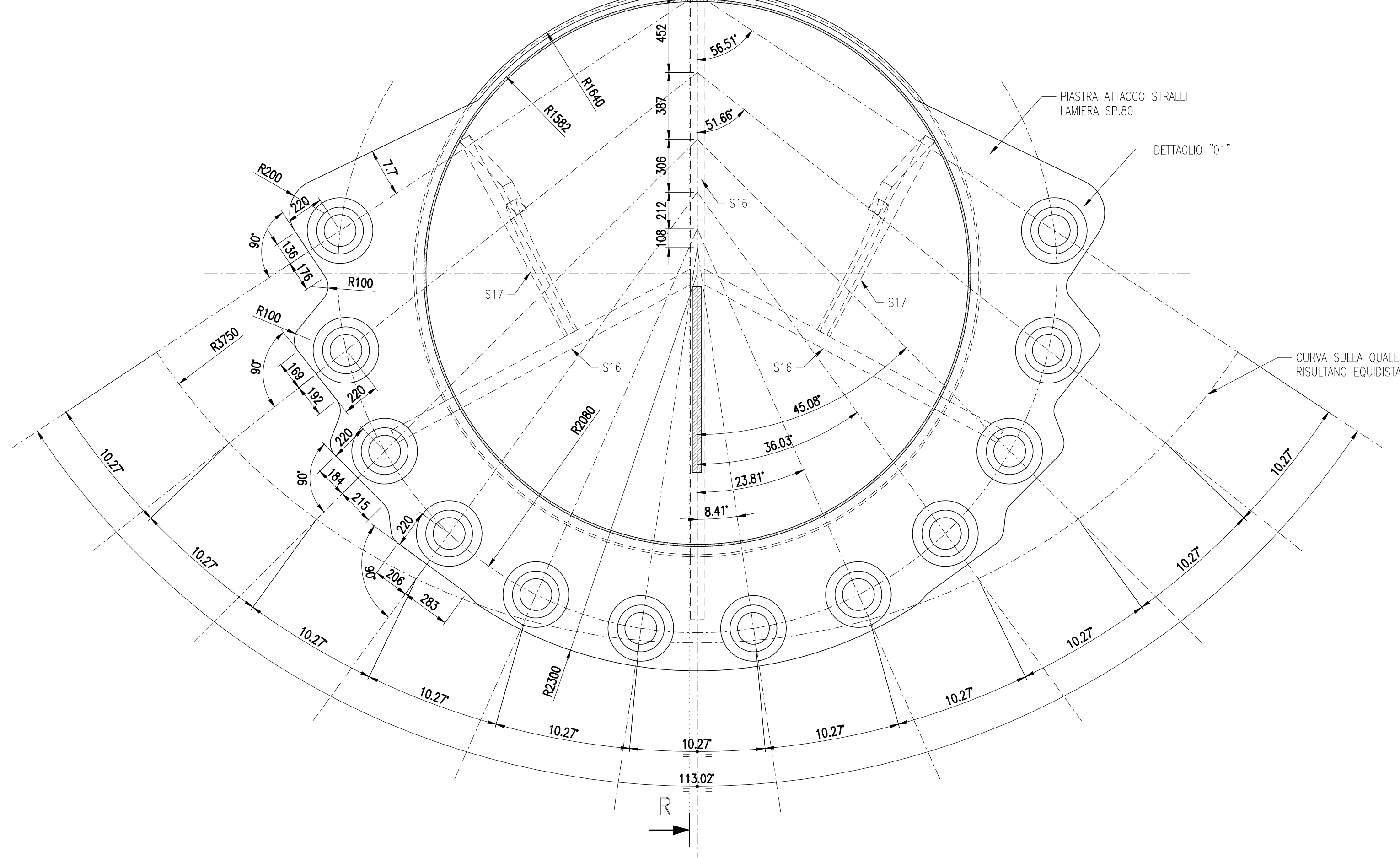


DETTAGLIO "03"
SCALA 1:2

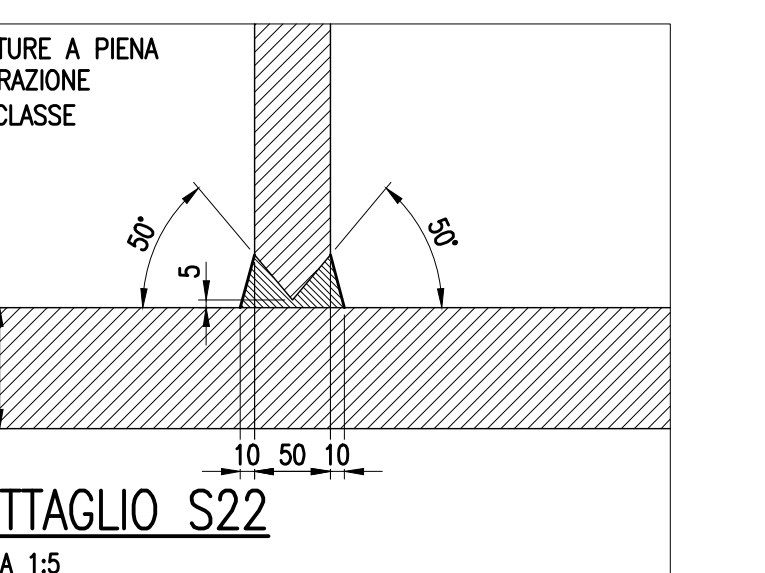
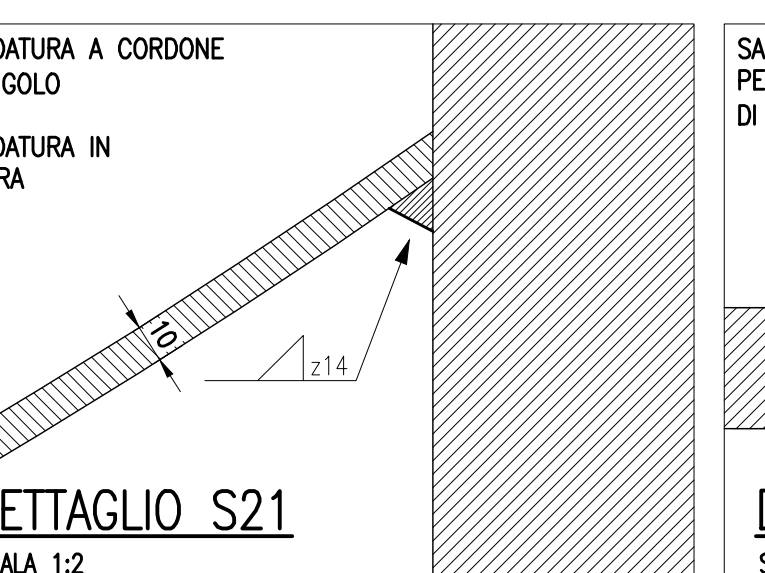
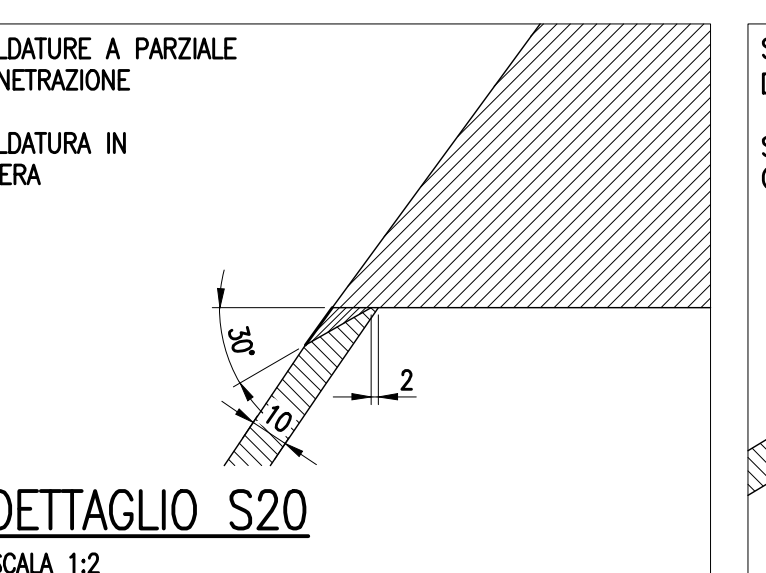
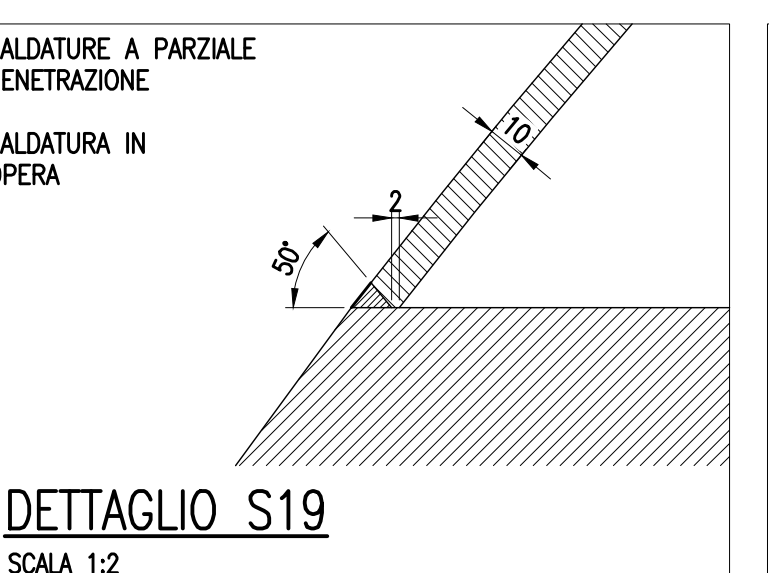
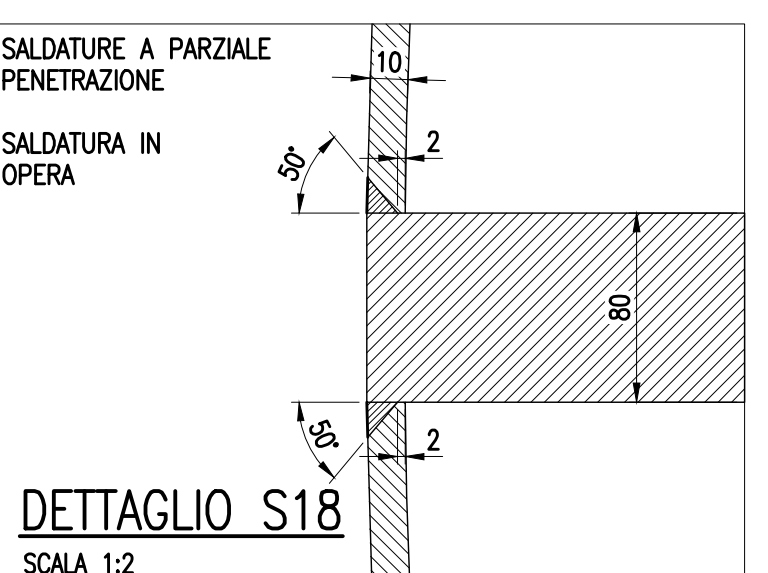
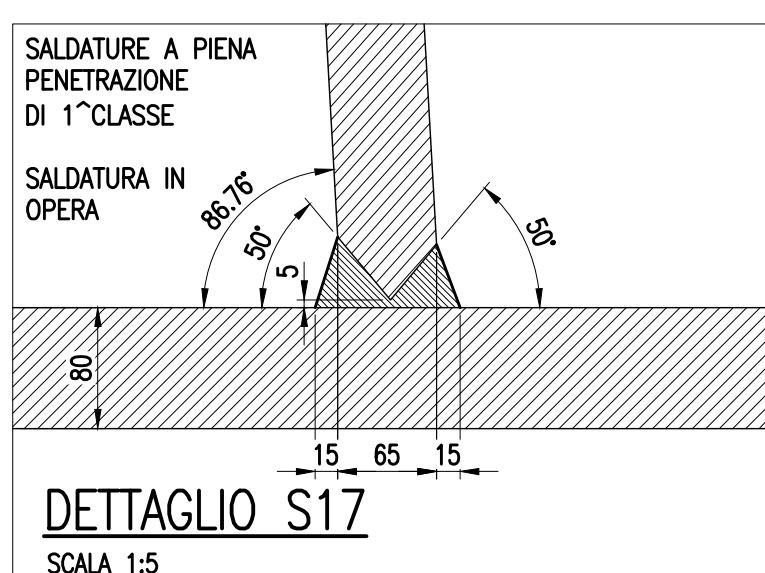
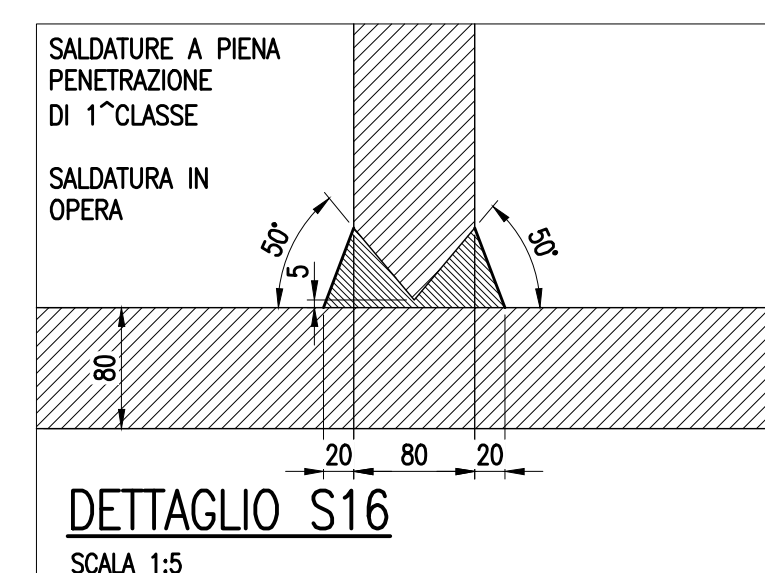
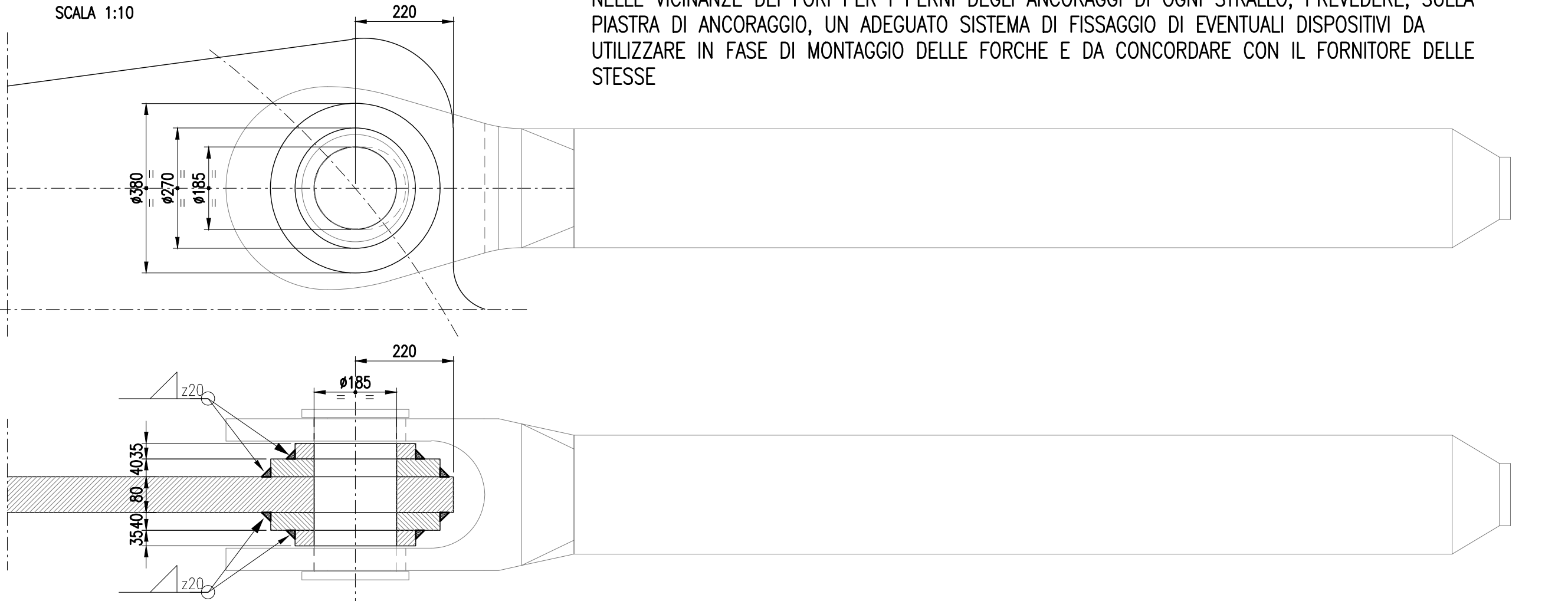


NOTE GENERALI
La realizzazione e il montaggio di tutte le opere dovrà essere eseguita in accordo con le indicazioni riportate negli elaborati relativi alle fasi realizzate ed agli schemi di varo (19-01-09).

SEZIONE P-P
SCALA 1:20



DETTAGLIO "01"
ATTACCO ANCORAGGIO STRALLI
SCALA 1:10



SOCIETA' PER AZIONI AUTOSTRADA DEL BRENNERO - TRENTO

ORDINE DEGLI INGEGNERI DELLA PROV. DI TRENTO
Ing. ROBERTO BOSETTI
INSCRIZIONE ALBO N° 1027

autostrada del brennero

PROGETTO DEFINITIVO PER LA REALIZZAZIONE DELLA TERZA CORSIA NEL TRATTO COMPRESO TRA VERONA NORD (KM 223) E L'INTERSEZIONE CON L'AUTOSTRADA A1 (KM 314)

C LOTTO 1 - da Campogalliano (km 312+200) al km 313+710
7.1.5.3. OPERE D'ARTE PRINCIPALI SOVRAPPASSO ASTA A22 - B01 BIPEDI E SFERA
Piastra ancoraggio stralli e dettagli botole di ispezione

| | | | | |
|------------------|--|---|-------------|---------------|
| 0 MAR. 2021 | EMISSIONE | G. OMETTO | L. LEARDINI | C. COSTA |
| REVISIONE | DESCRIZIONE: | REDAZIONE: | VERIFICA: | APPROVAZIONE: |
| DATA PROGETTO: | LUGLIO 2009 | I. DIRETTORE TECNICO GENERALE E PROGETTISTA | | |
| NUMERO PROGETTO: | DIREZIONE TECNICA GENERALE | | | |
| 31/09 | ORDINE DEGLI INGEGNERI DELLA PROV. DI BOLOGNA Ing. CARLO COSTA N° 591 INGENIEURKAMMER DER PROVINZ BOZEN | | | |