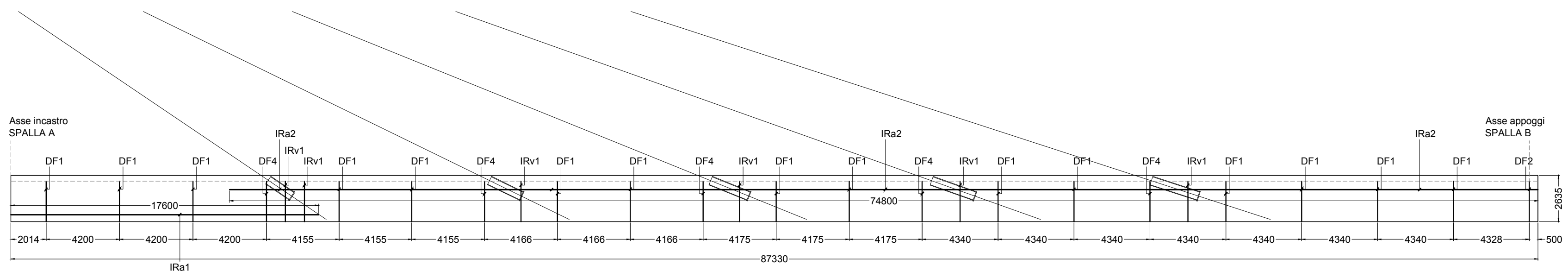
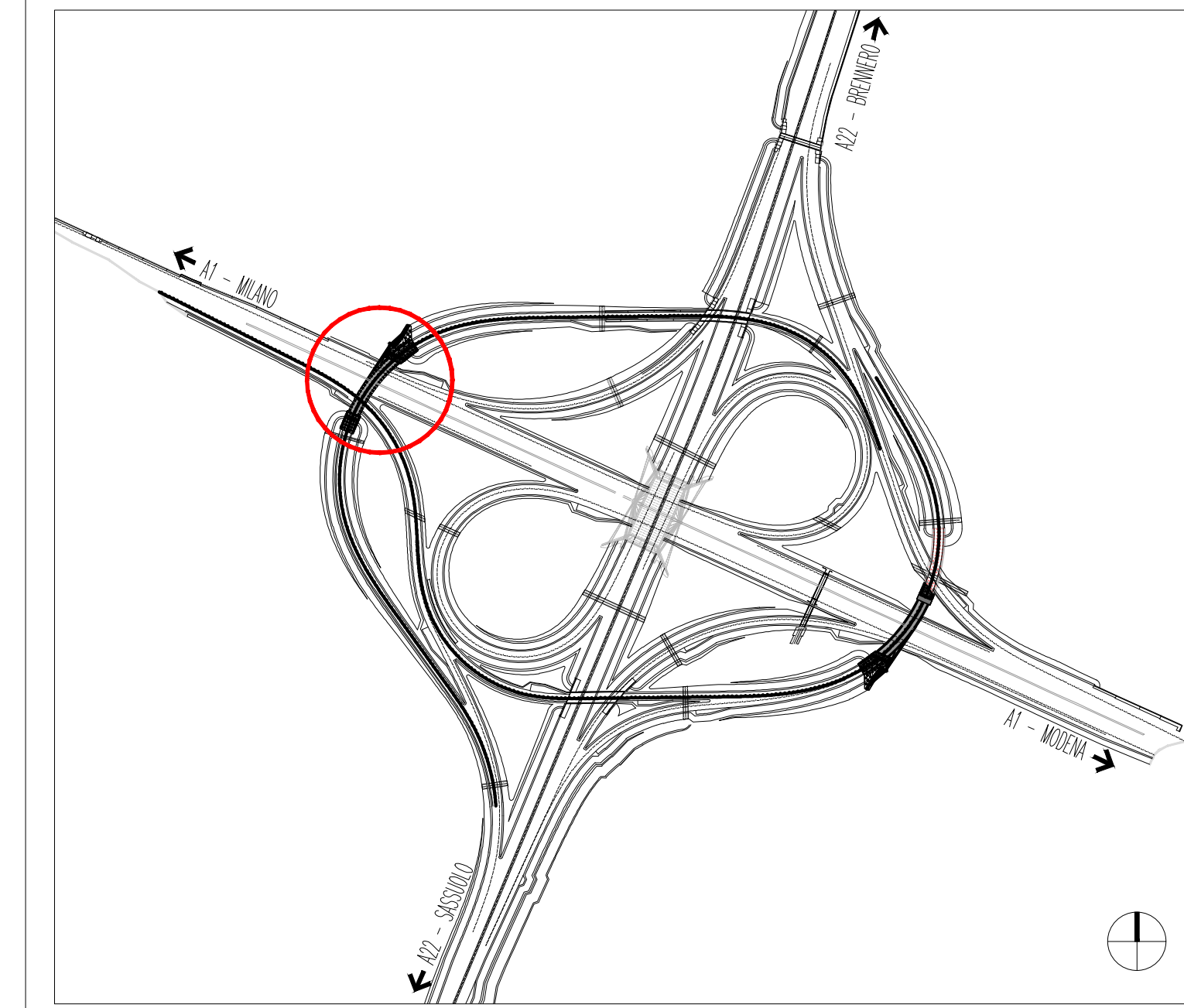
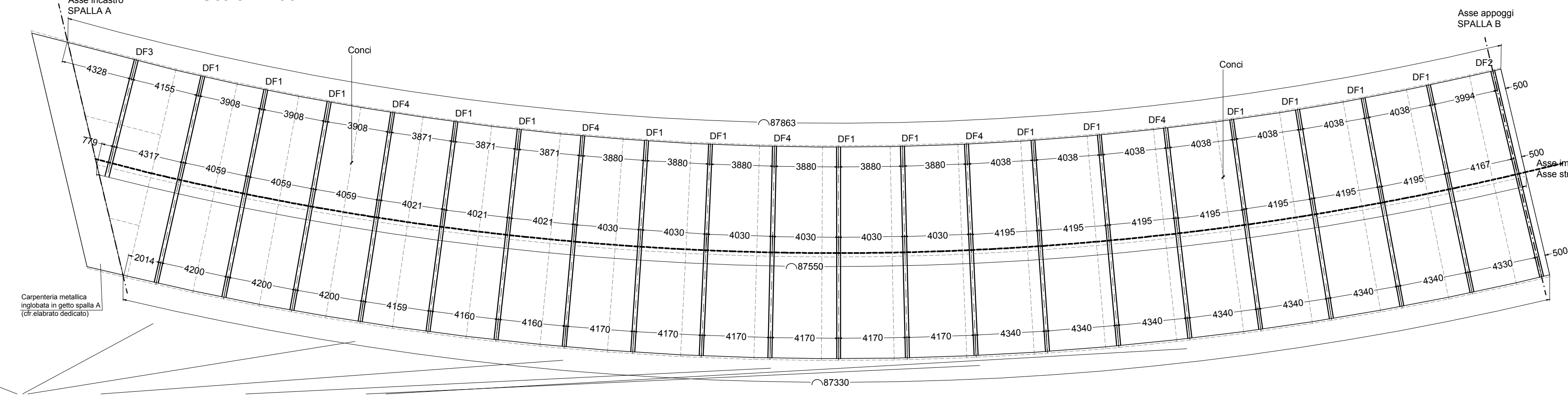


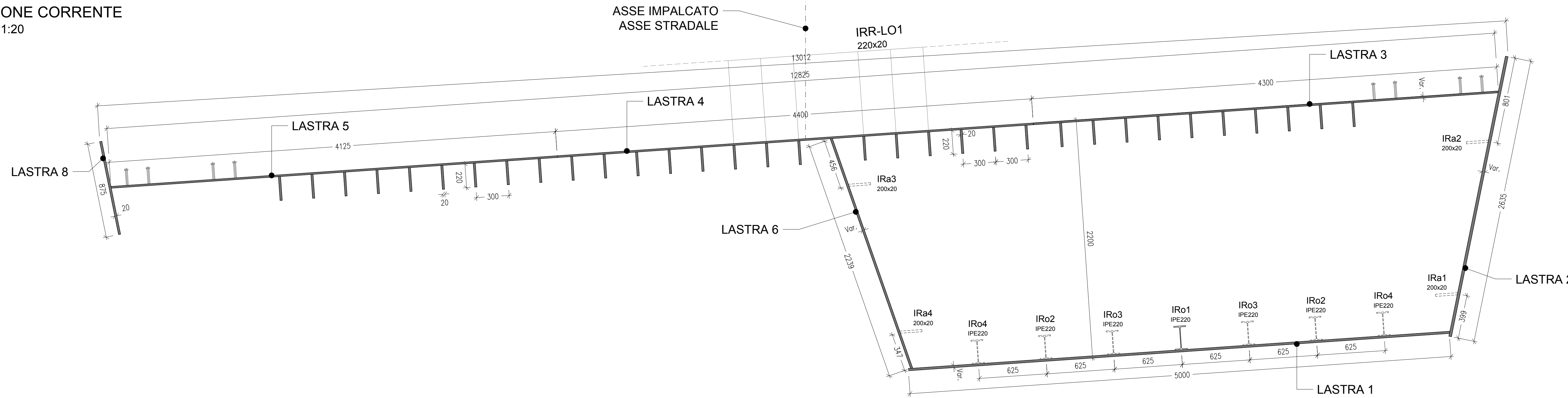
PROSPETTO IMPALCATO LATO STRALLI
Scala 1:200



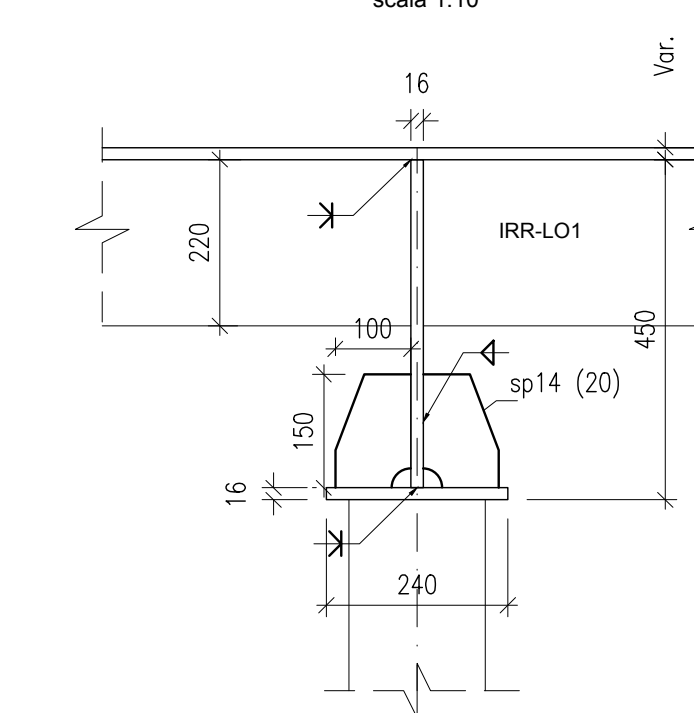
PIANTA IMPALCATO
Scala 1:200



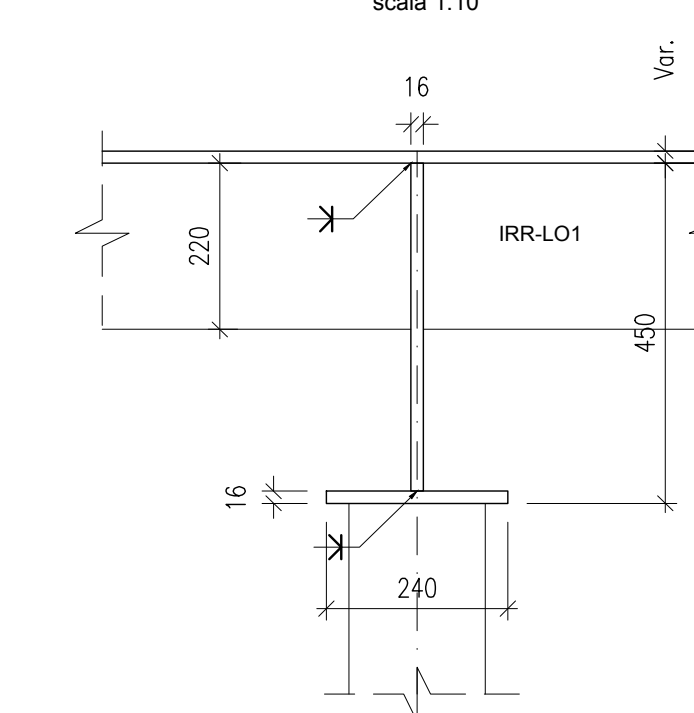
SEZIONE CORRENTE
Scala 1:20



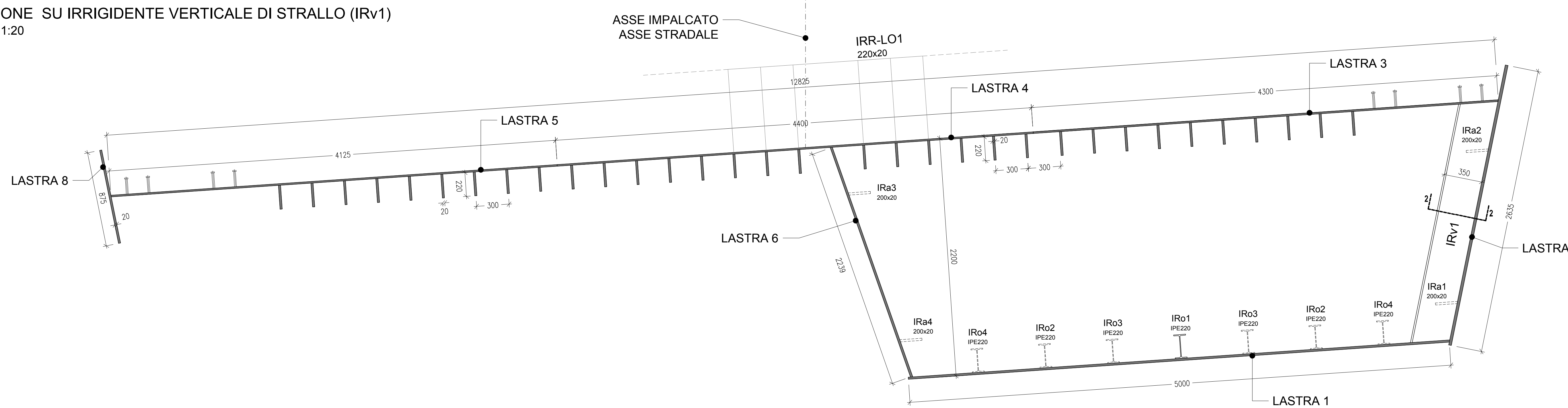
SEZIONE 1-1
scala 1:10



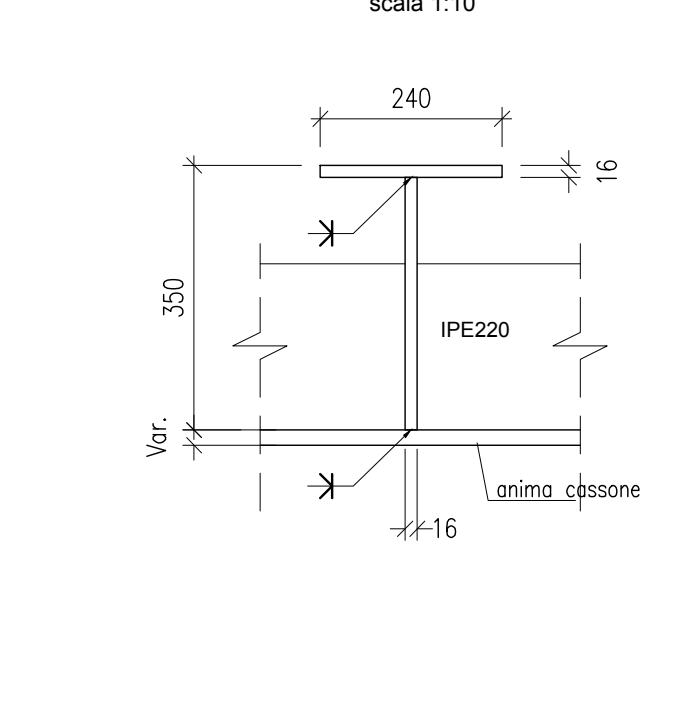
SEZIONE 1'-1'
scala 1:10



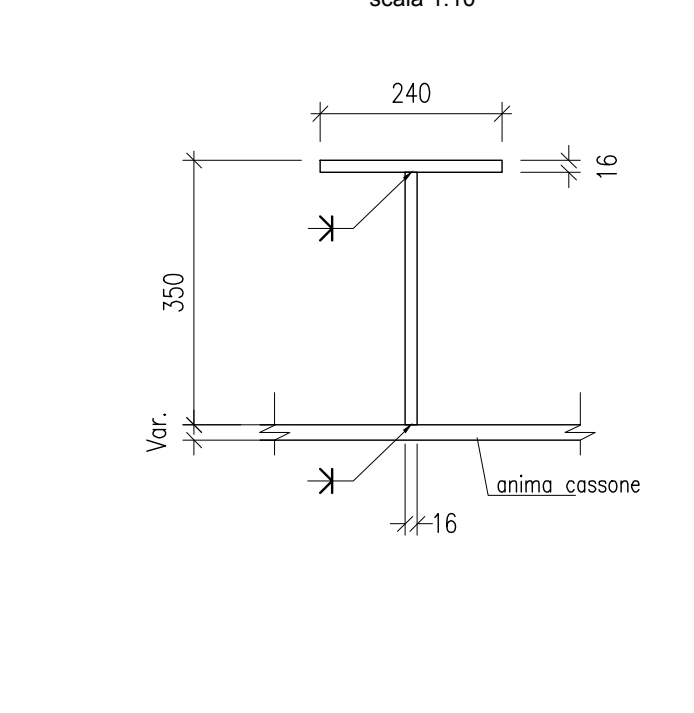
SEZIONE SU IRRIGIDENTE VERTICALE DI STRALLO (IRv1)
Scala 1:20



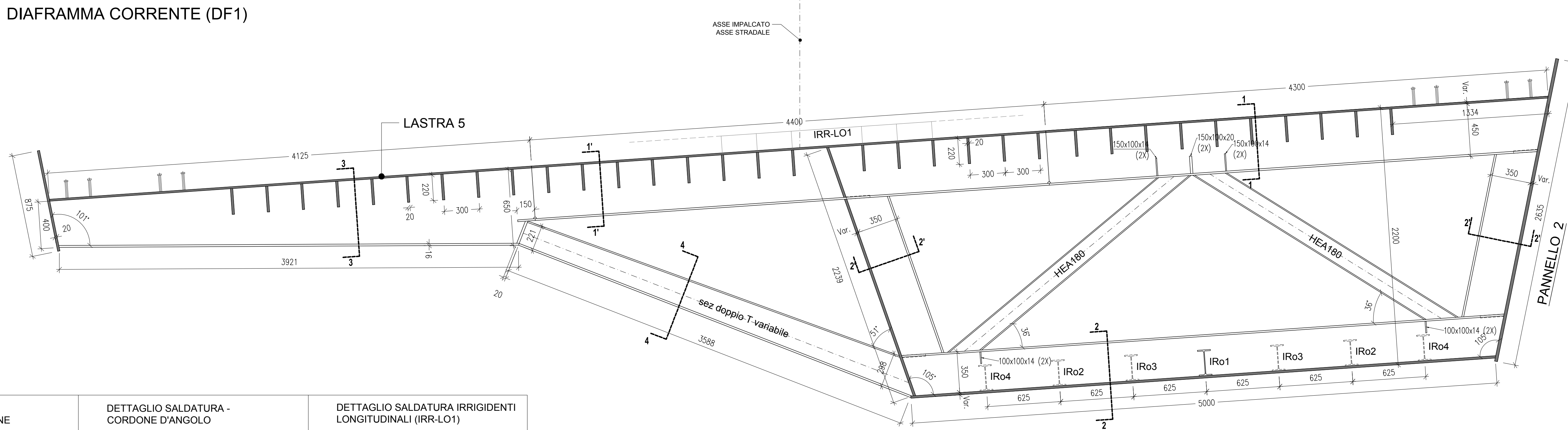
SEZIONE 2-2
scala 1:10



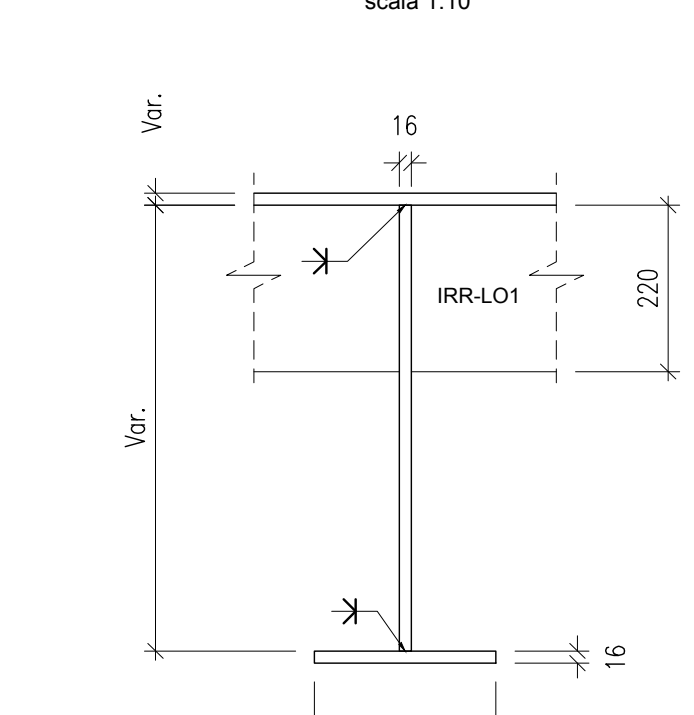
SEZIONE 2'-2'
scala 1:10



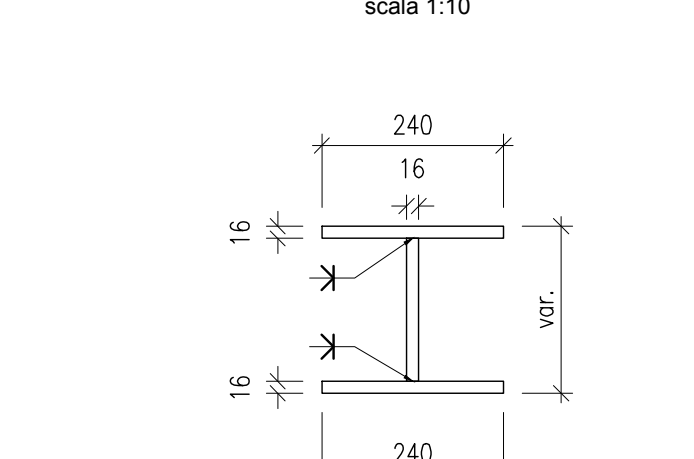
SEZIONE SU DIAFRAMMA CORRENTE (DF1)
Scala 1:20



SEZIONE 3-3
scala 1:10



SEZIONE 4-4
scala 1:10



NOTE

- Testo

SOCIETA' PER AZIONI AUTOSTRADA DEL BRENNERO - TRENTO

ORDINE DEGLI INGEGNERI DELLA PROV. DI TRENTO
Ing. ROBERTO BOSETTI
INSCRIZIONE ALBO N° 1027

autostrada del brennero

PROGETTO DEFINITIVO PER LA REALIZZAZIONE DELLA TERZA CORSIA NEL TRATTO COMPRESO TRA VERONA NORD (KM 223) E L'INTERSEZIONE CON L'AUTOSTRADA A1 (KM 314)

C LOTTO 1 - da Campogalliano (km 312+200) al km 313+710
OPERE D'ARTE PRINCIPALI SOVRAPPASSO PISTA MODENA-SASSUOLO -B02
IMPALCATO - CARPENTERIA METALLICA
Diaframmi - 1 di 2

0	MAR. 2021	EMMISSIONE	D. VESPIER	L. LEARDINI	C. COSTA
REVISIONE:	DATA:	DESCRIZIONE:	REDAZIONE:	VERIFICA:	APPROVAZIONE:
DATA PROGETTO:	LUGLIO 2009				
NUMERO PROGETTO:	31/09				

DIREZIONE TECNICA GENERALE

ORDINE DEGLI INGEGNERI DELLA PROV. DI BOLOGNA
Ing. CAMILLO COSTA
N. 581
INGENIEURKAMMER DER PROVINZ BOZEN

