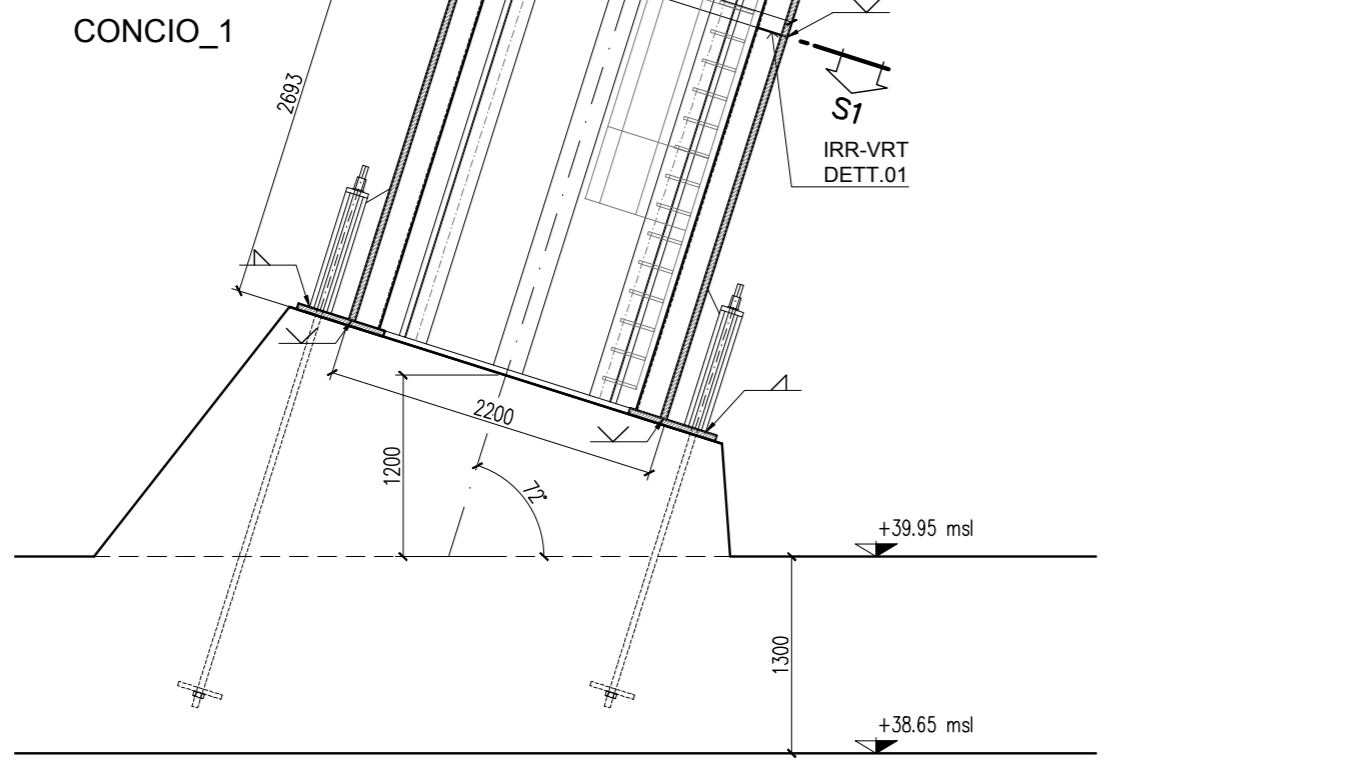
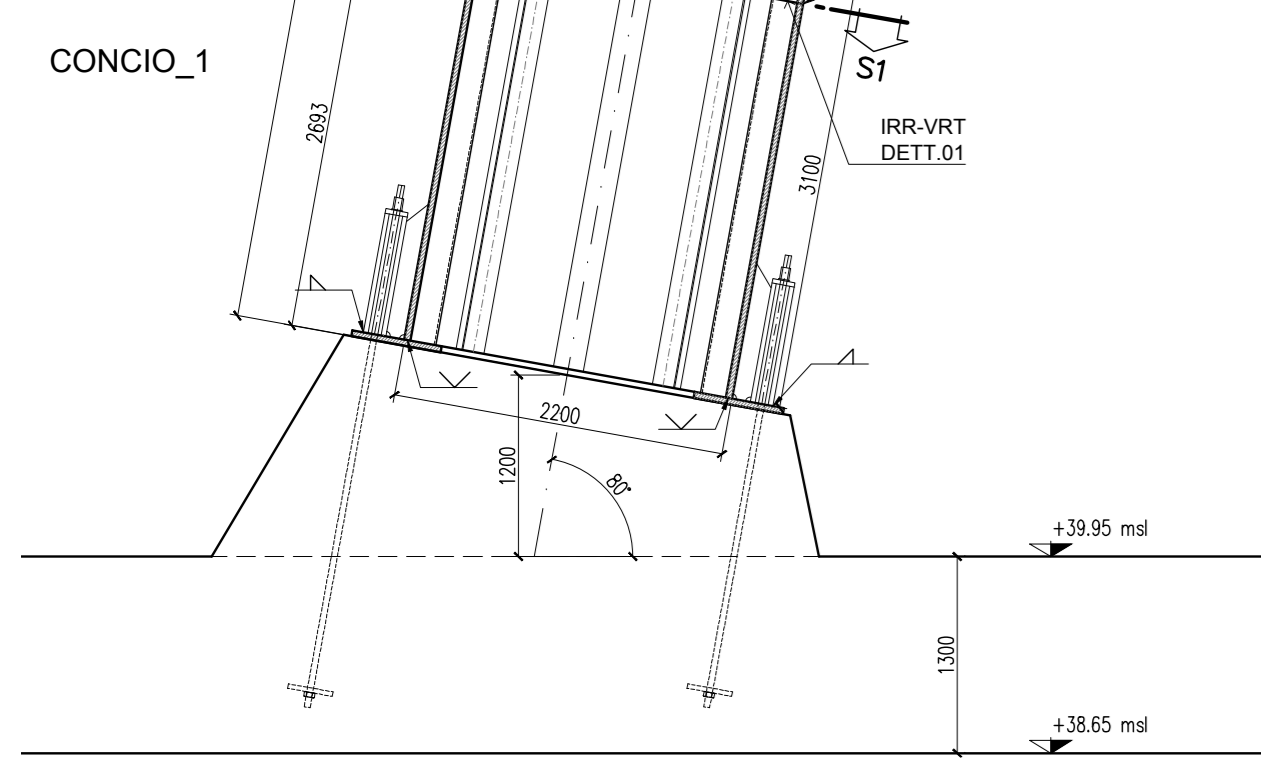
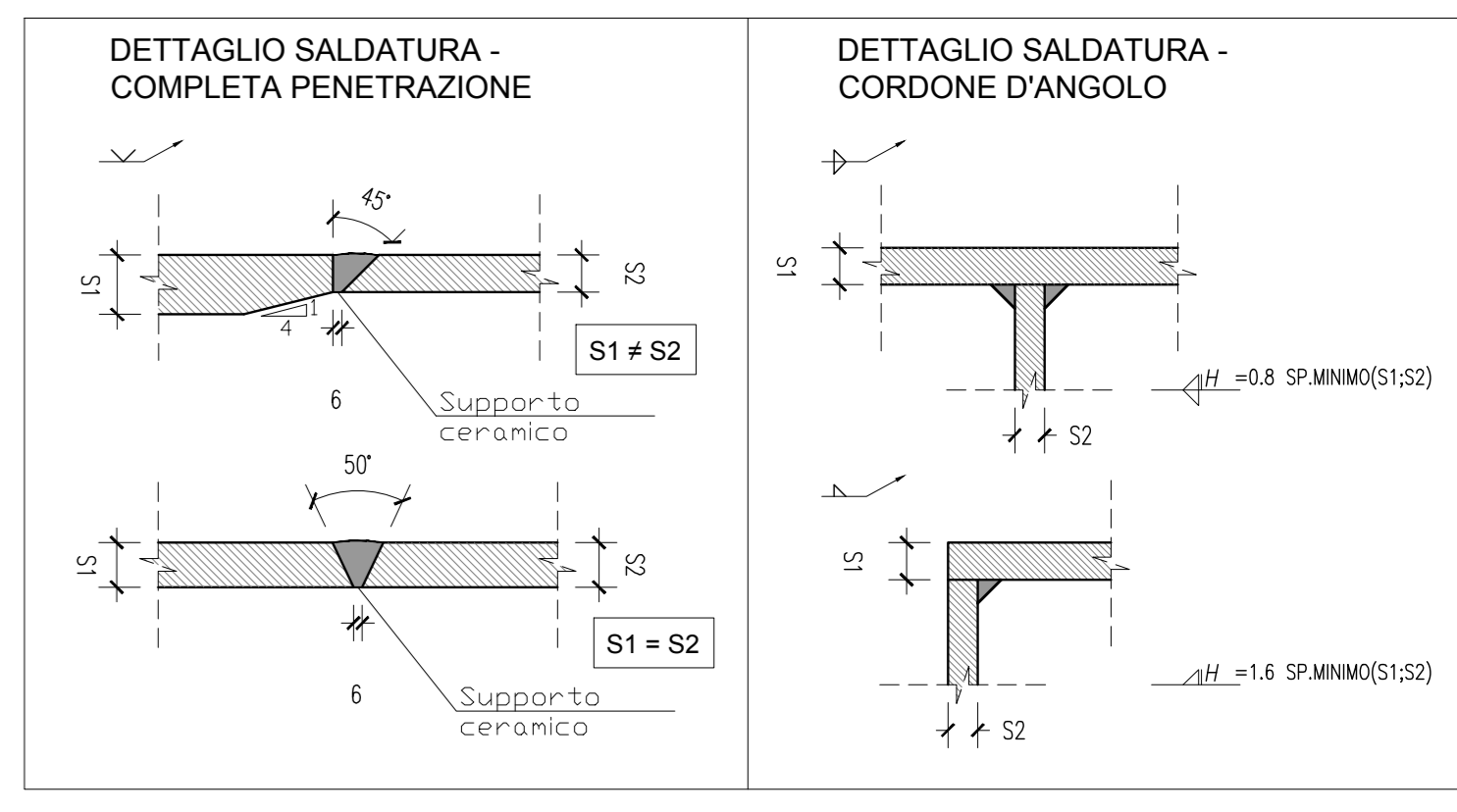
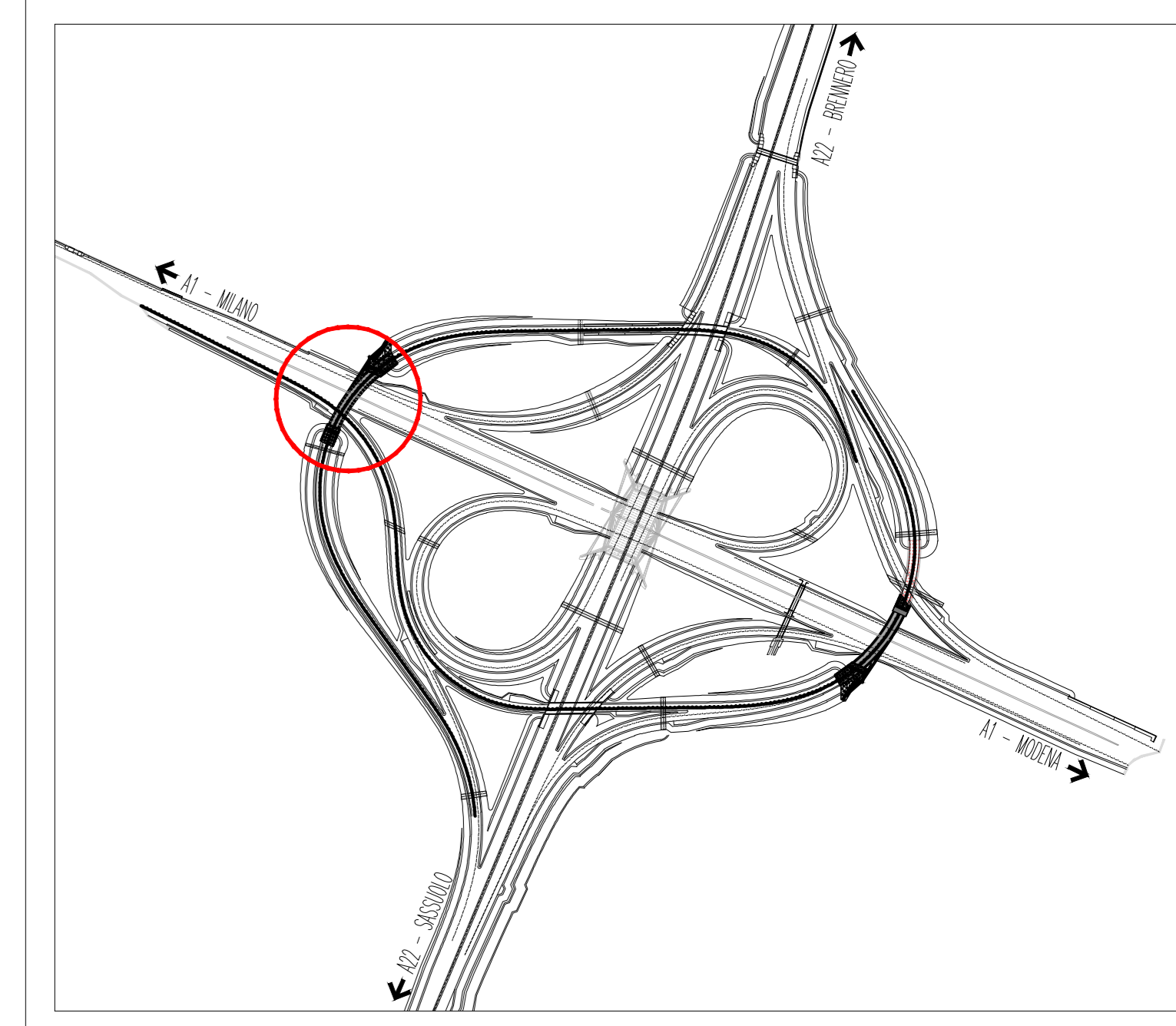
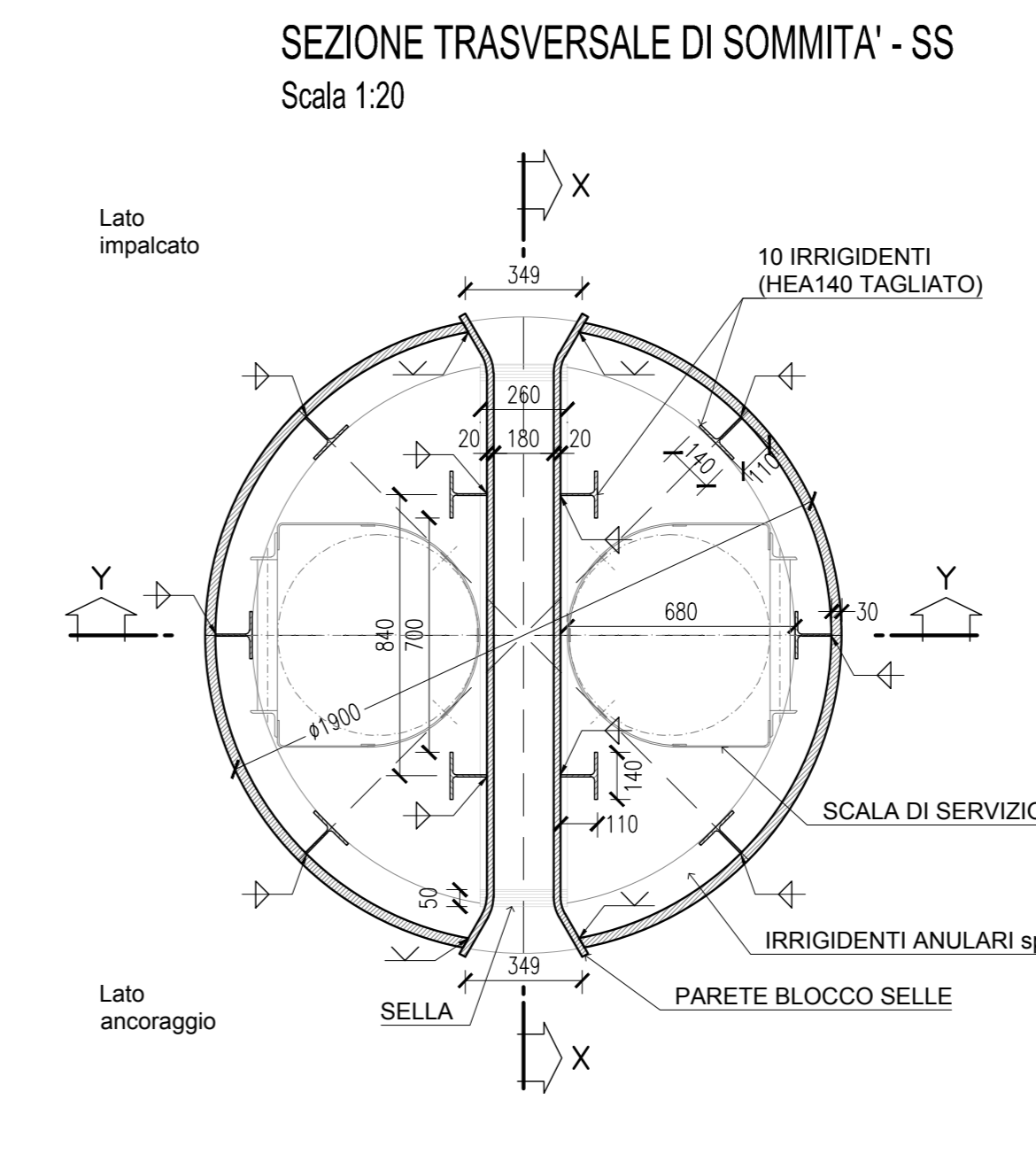
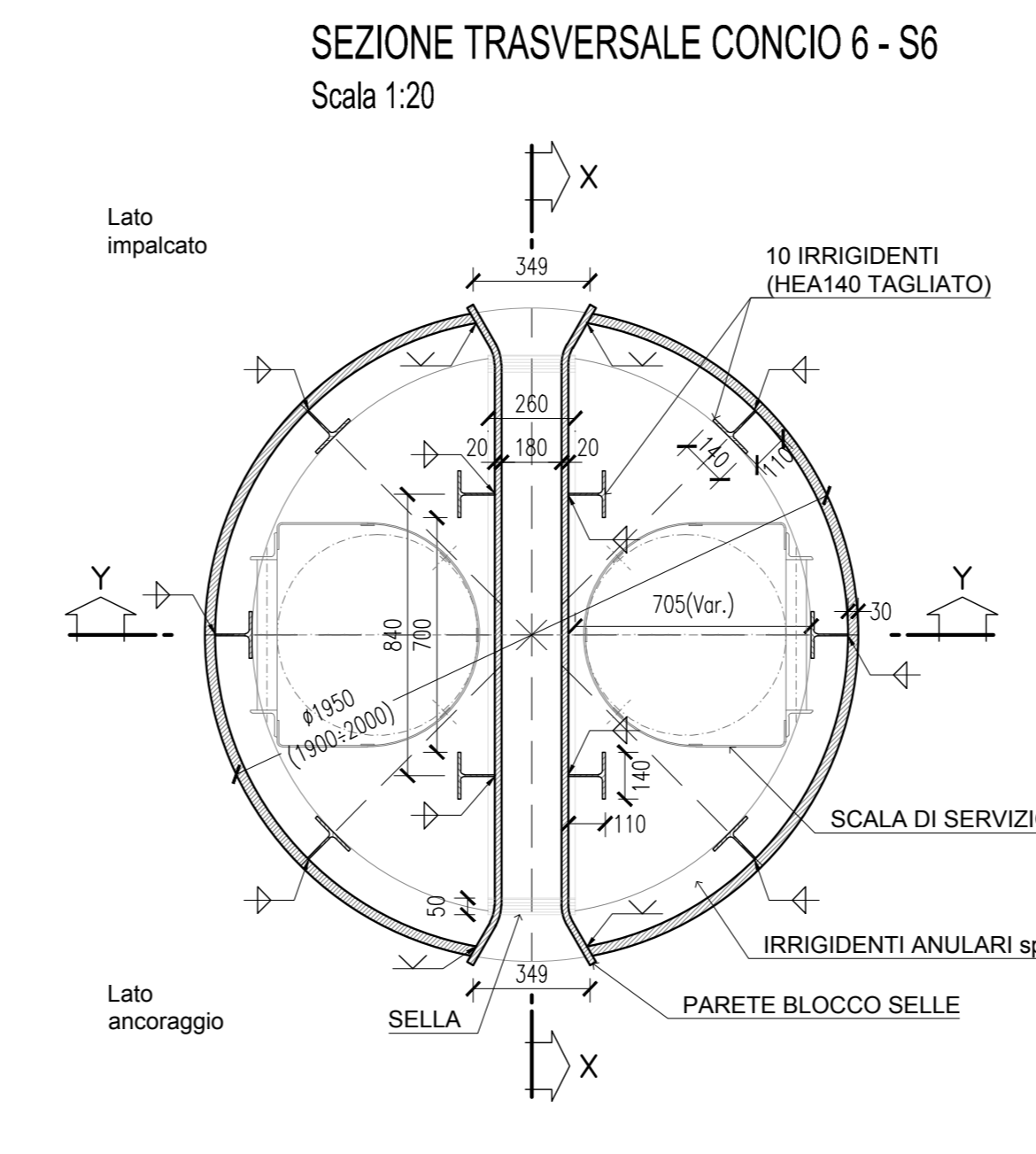
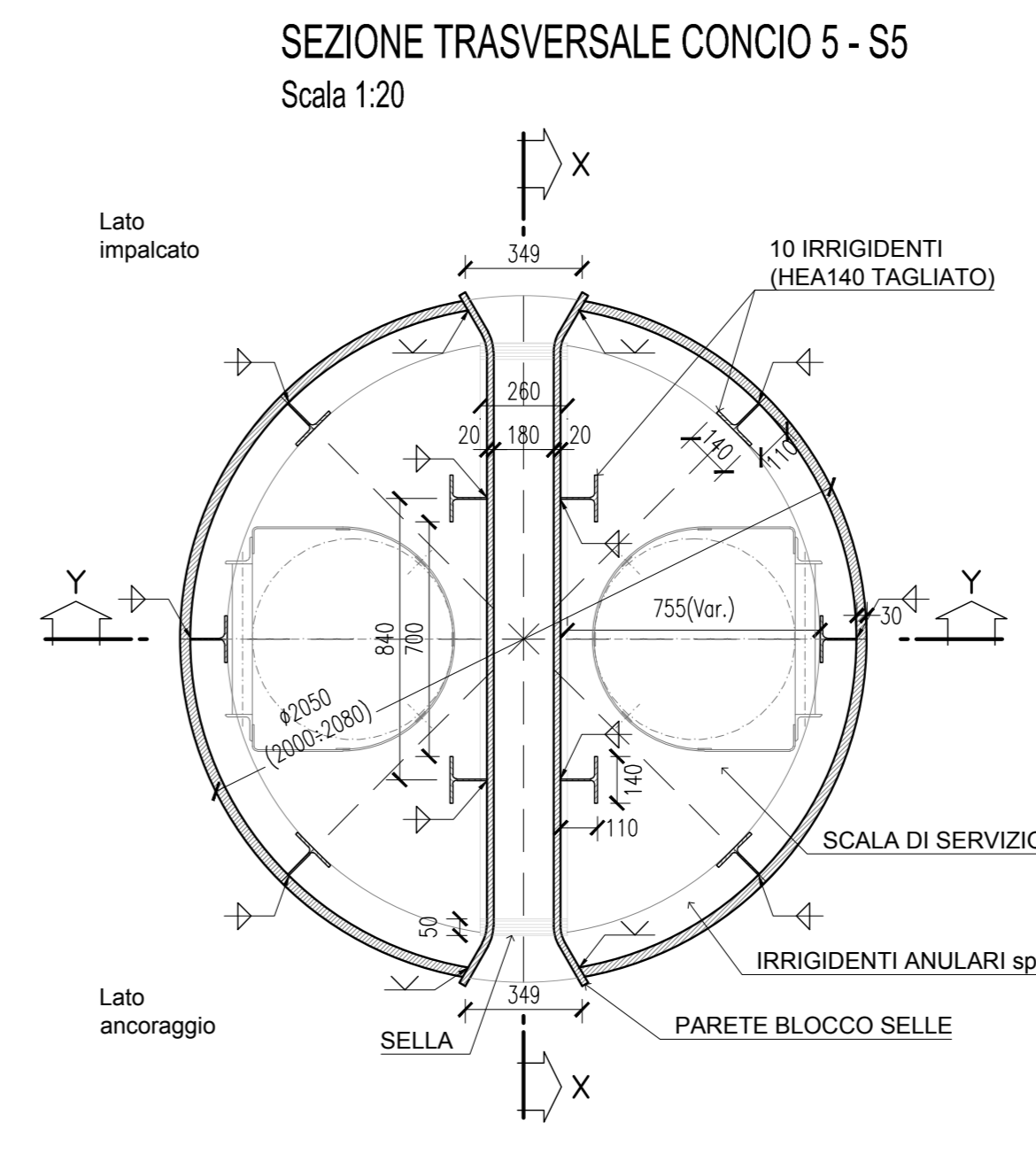
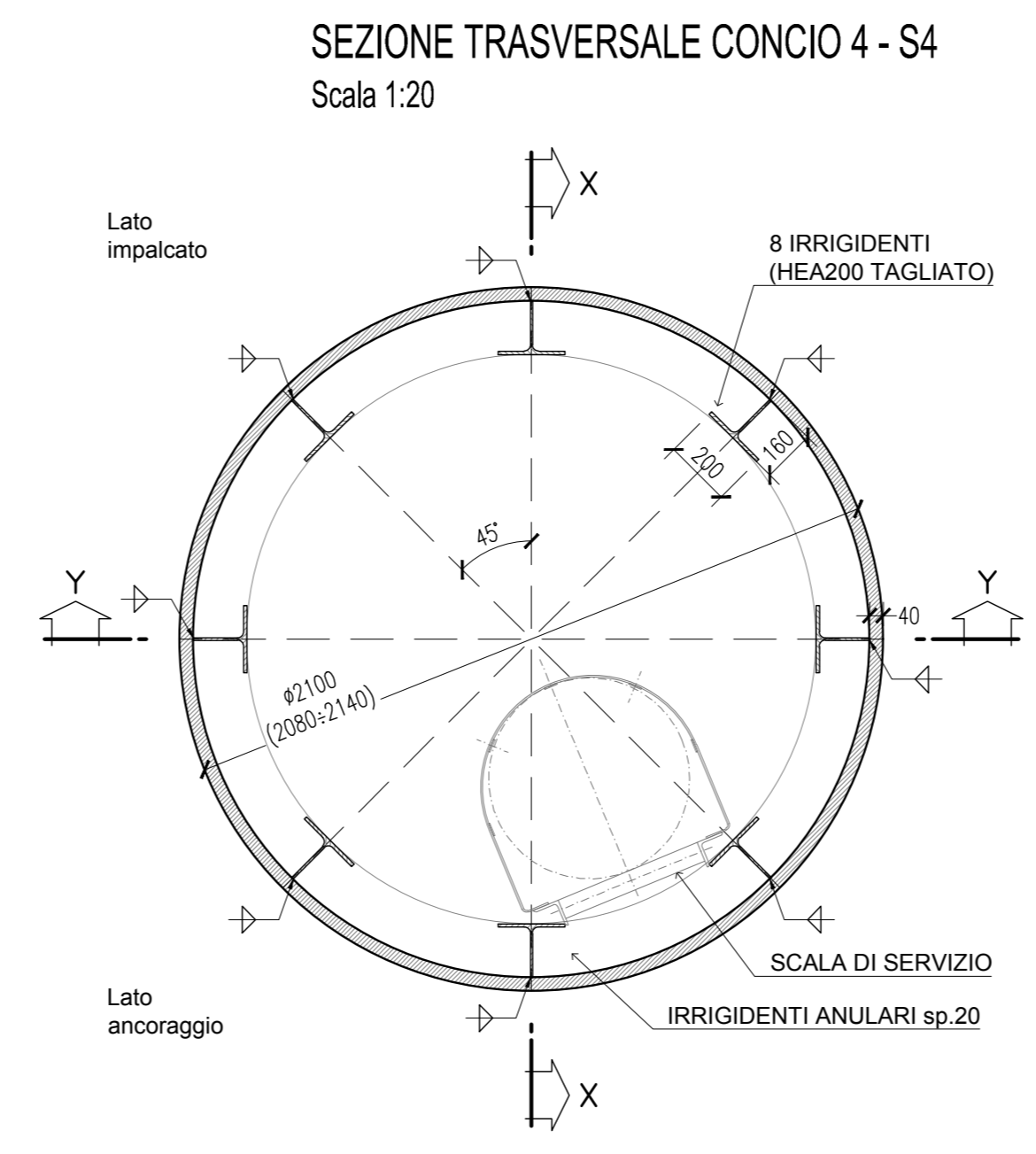
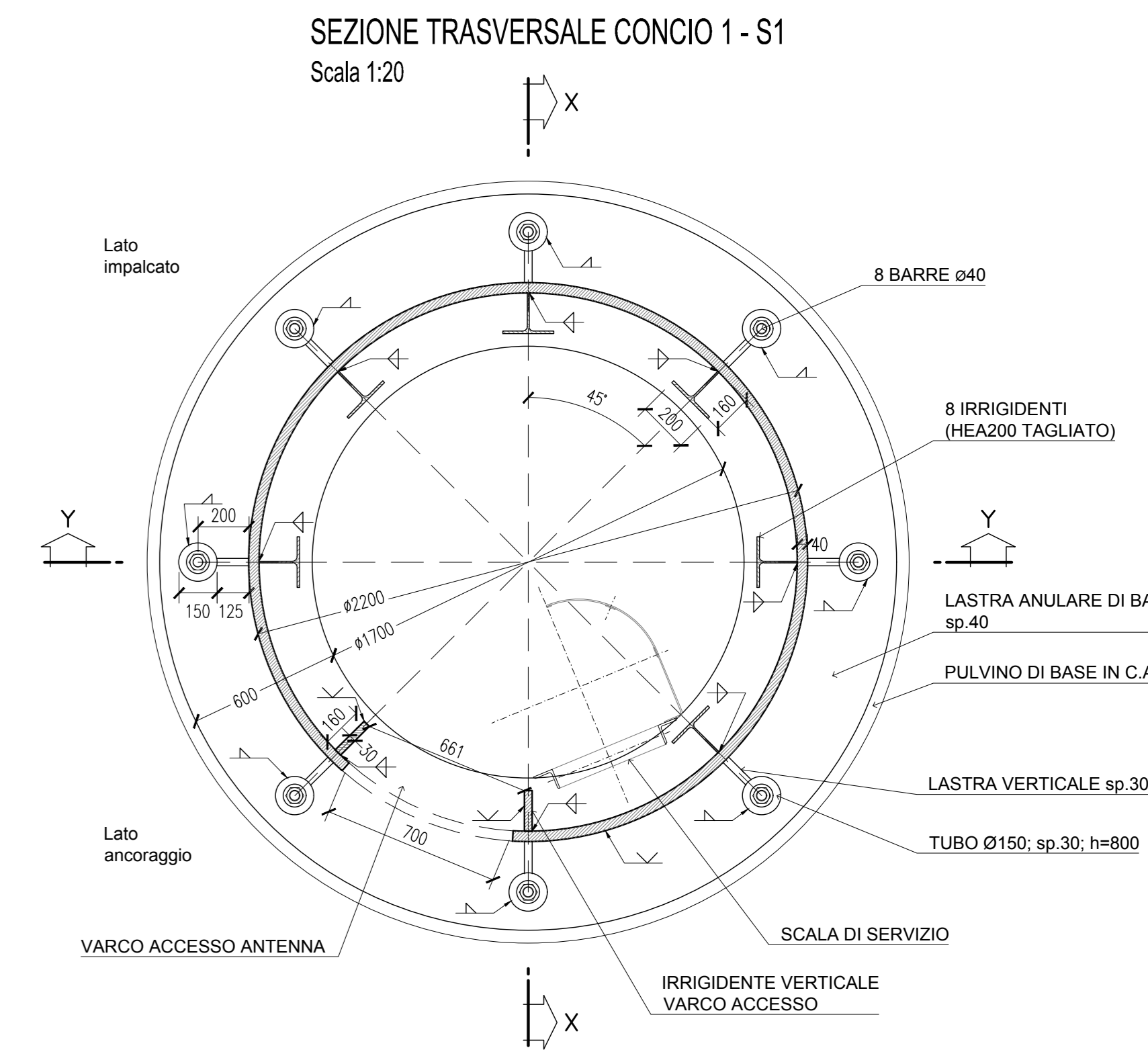
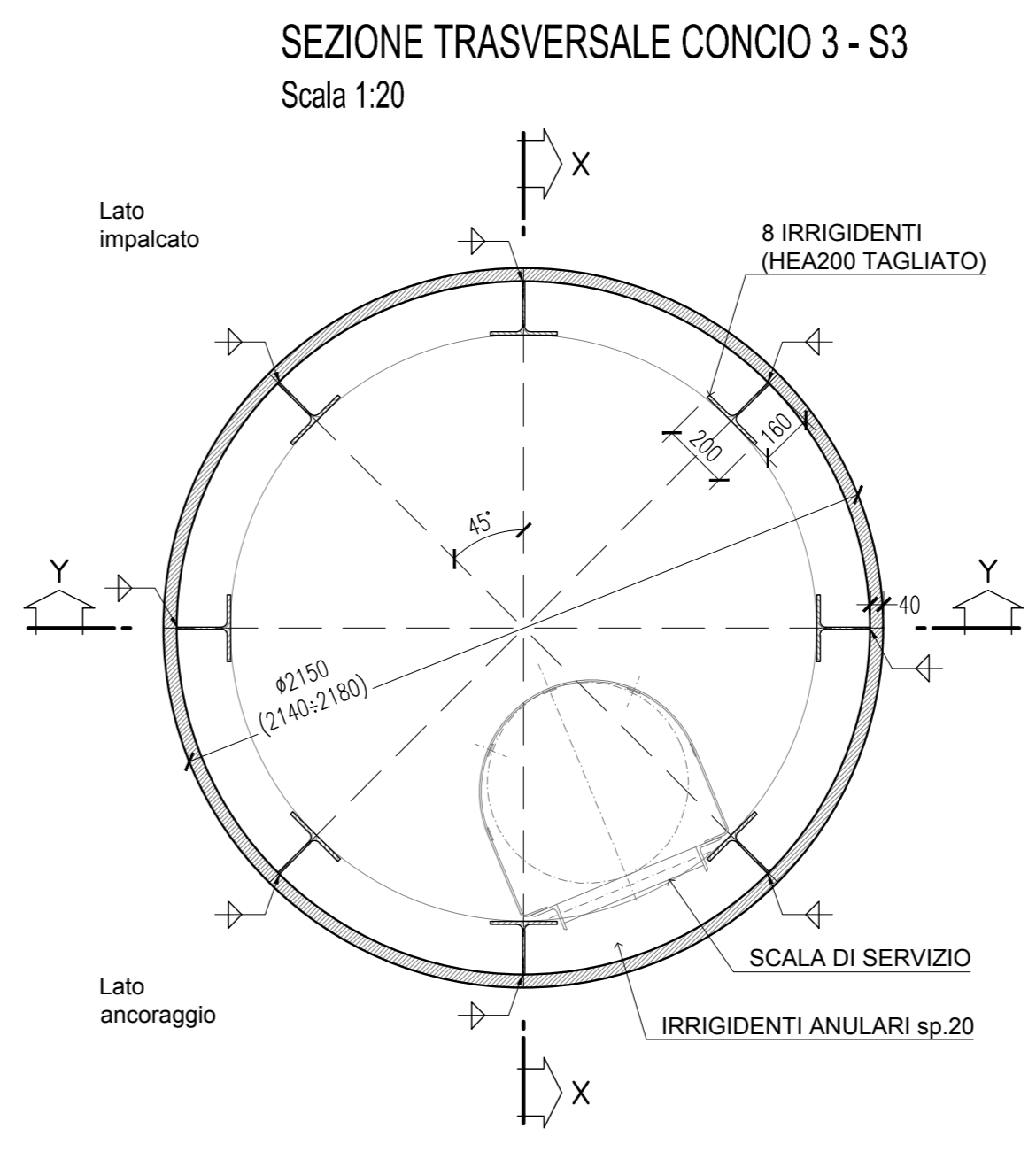
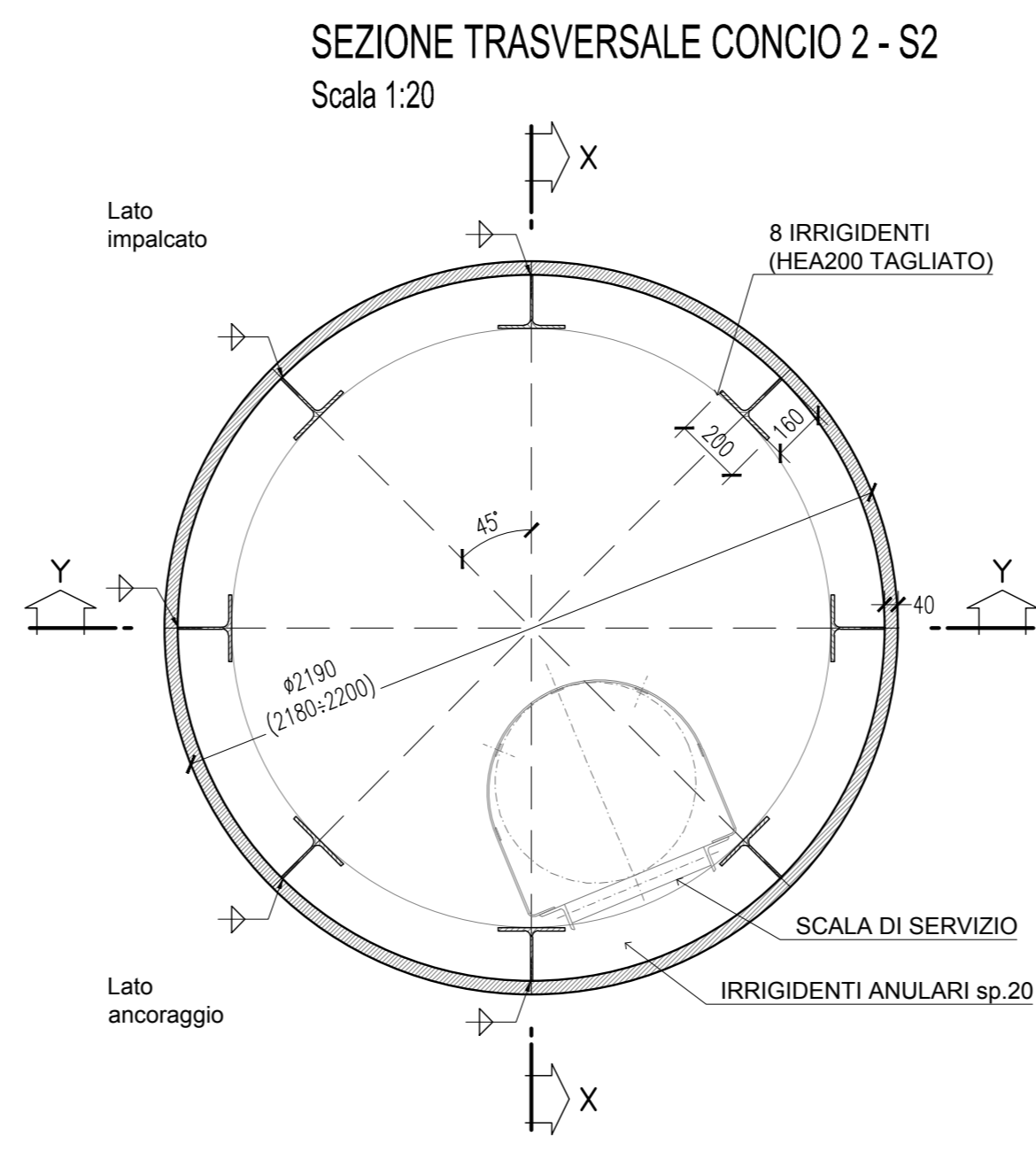
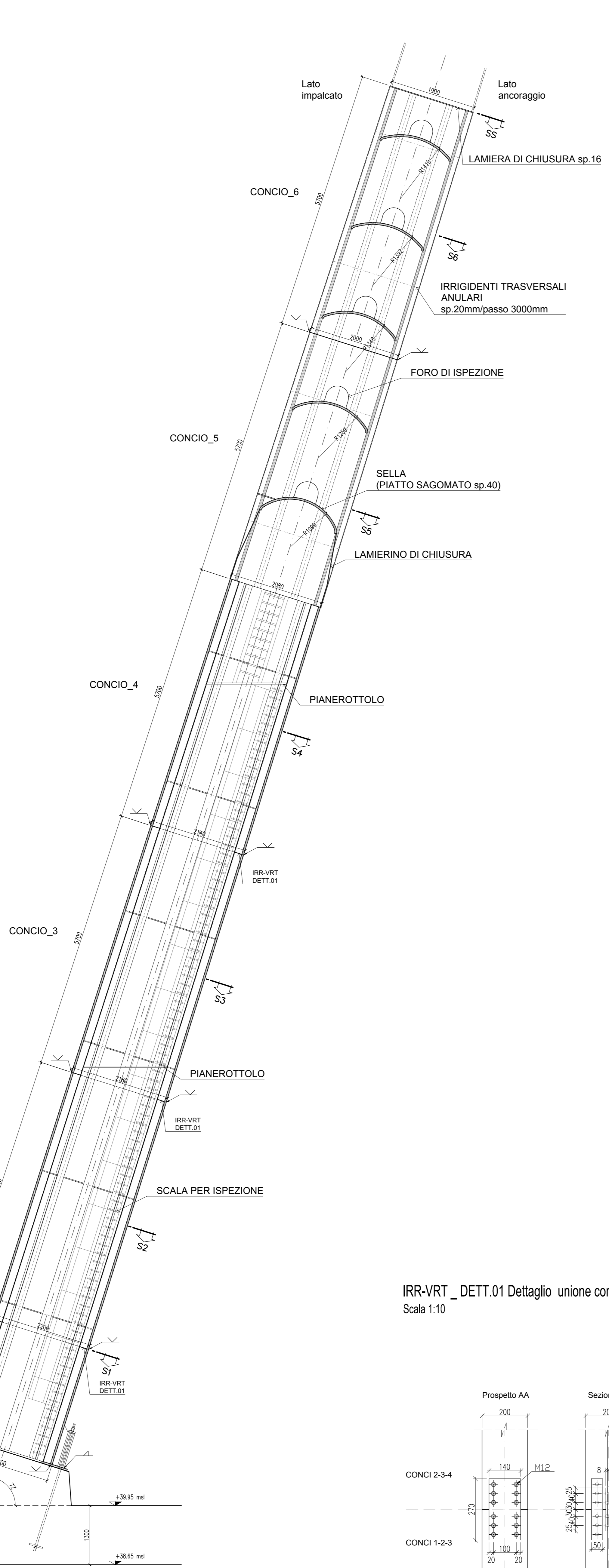
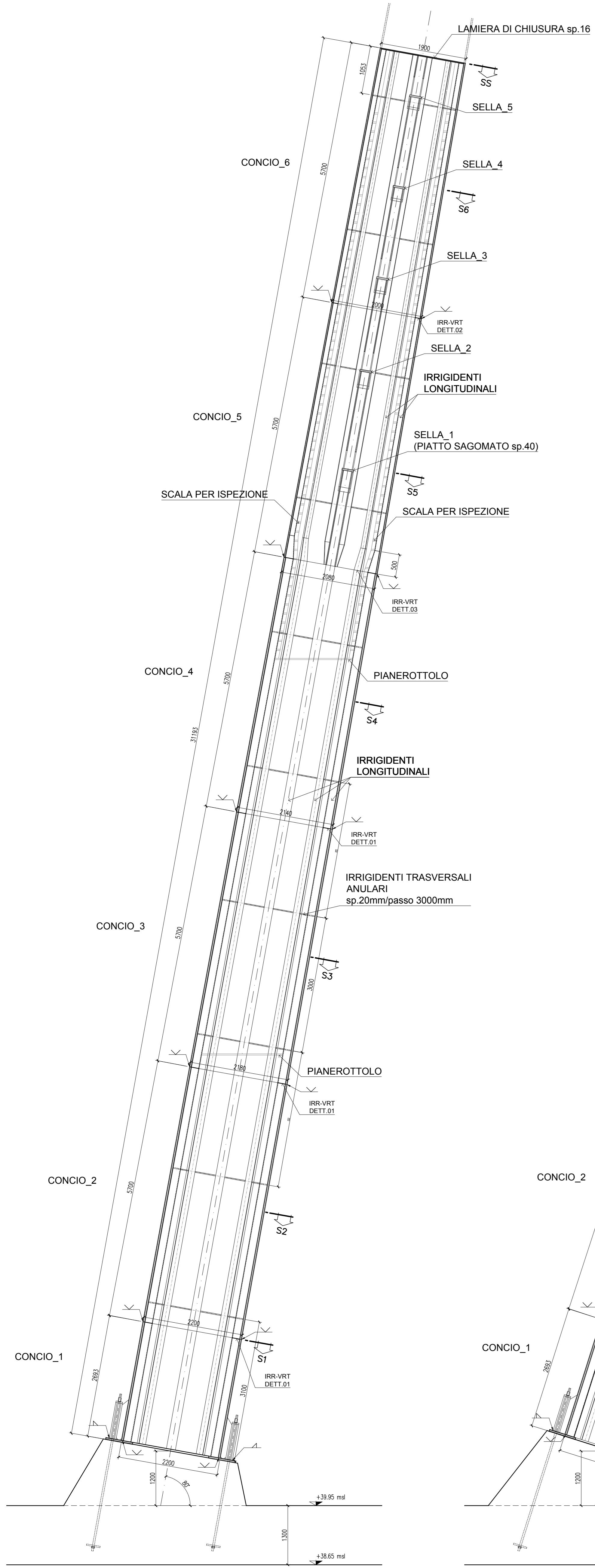
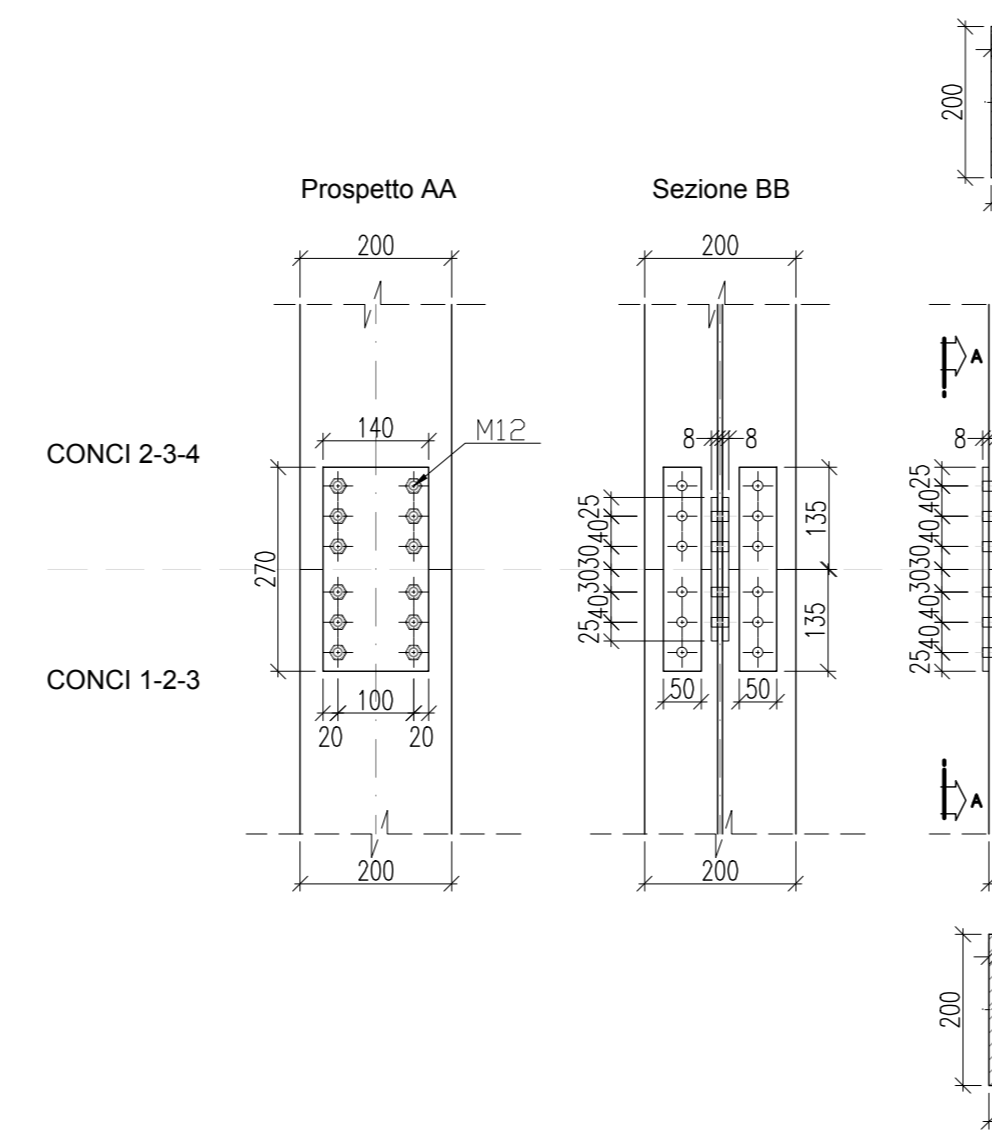


SEZIONE LONGITUDINALE YY  
Scala 1:50

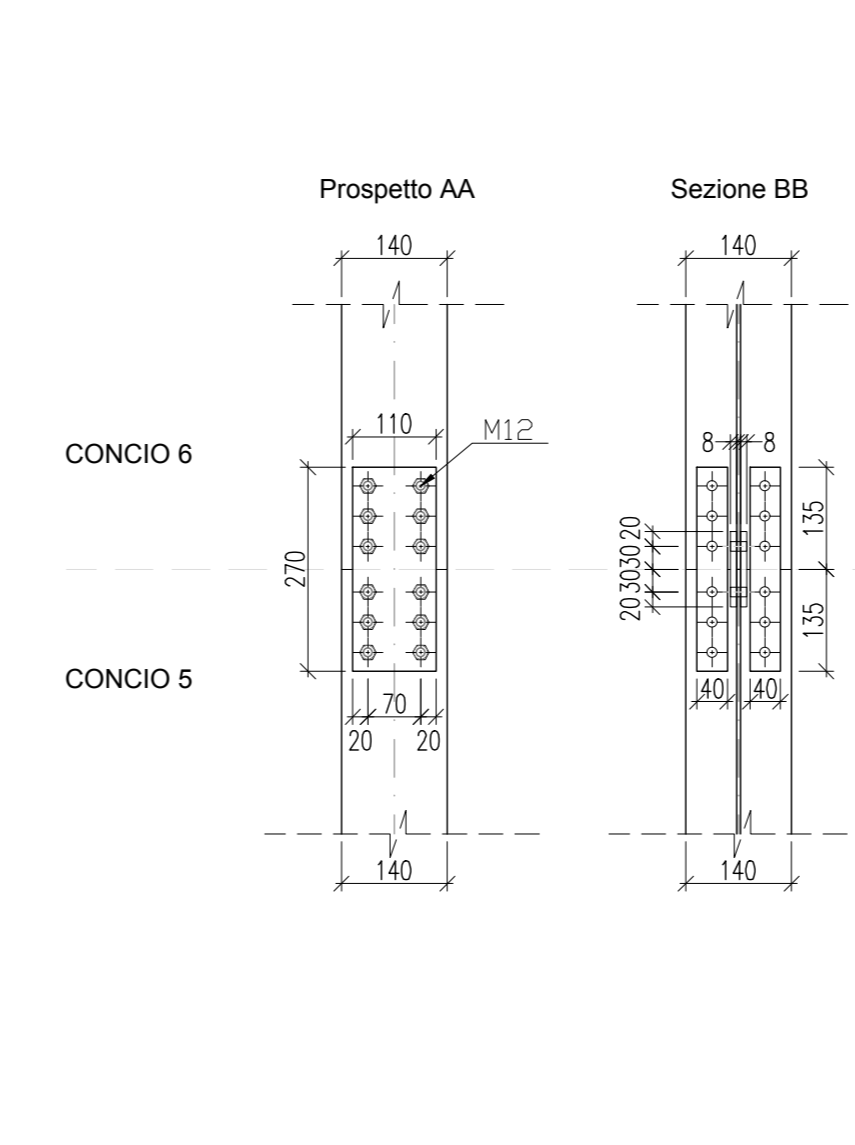
SEZIONE LONGITUDINALE XX  
Scala 1:50



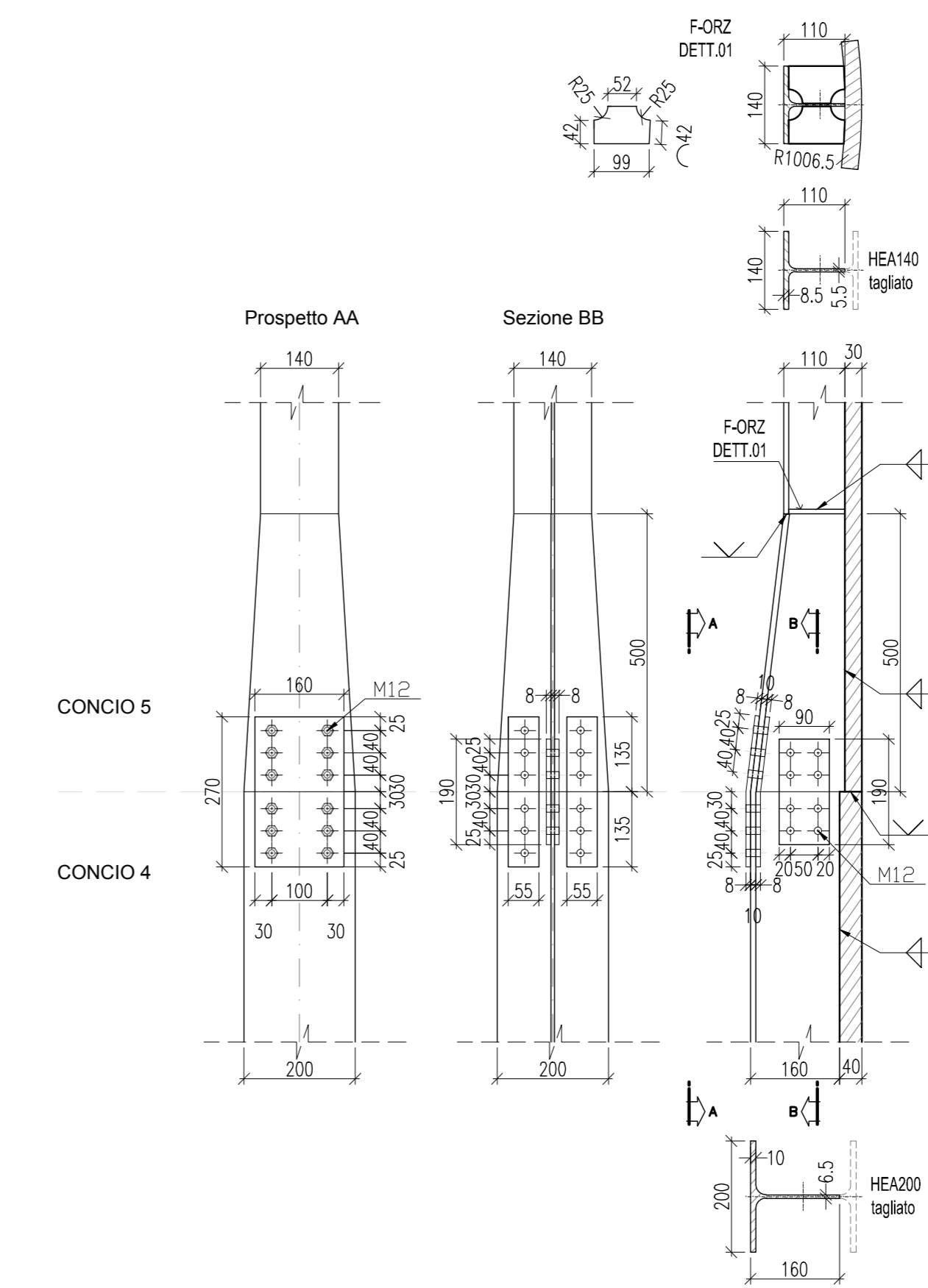
IRR-VRT\_DET.T.01 Dettaglio unione conci 1-2, 2-3, 3-4  
Scala 1:10



IRR-VRT\_DET.T.02 Dettaglio unione conci 5-6  
Scala 1:10



IRR-VRT\_DET.T.03 Dettaglio unione conci 4-5  
Scala 1:10



SOCIETA' PER AZIONI AUTOSTRADA DEL BRENNERO - TRENTO

ORDINE DEGLI INGEGNERI DELLA PROV. DI TRENTO  
Ing. ROBERTO BOSETTI  
INSCRIZIONE ALBO N° 1027

IL RESPONSABILE DEL PROGETTO  
Ing. Roberto Bosetti

**autostrada del brennero**

PROGETTO DEFINITIVO PER LA REALIZZAZIONE DELLA TERZA CORSIA NEL TRATTO COMPRESO TRA VERONA NORD (KM 223) E L'INTERSEZIONE CON L'AUTOSTRADA A1 (KM 314)

C LOTTO 1 - da Campogalliano (km 312+200) al km 313+710  
7.2.5.1 OPERE D'ARTE PRINCIPALI SOVRAPPASSO PISTA MODENA-SASSUOLO -B02 ANTENNA  
Prospetto e sezioni

0	MAR. 2021	EMMISSIONE	D. VESPER	L. LEARDINI	C. COSTA
REVISIONE:	DATA:	DESCRIZIONE:	REDAZIONE:	VERIFICA:	APPROVAZIONE:
DATA PROGETTO:	LUGLIO 2009				
NUMERO PROGETTO:	A22				
DIREZIONE TECNICA GENERALE			GRUPPO DEGLI INGEGNERI DELLA PROV. DI BOLOGNA Ing. CAMILLO COSTA N. 505 INGENIEURKAMMER DER PROVINZ BOZEN		