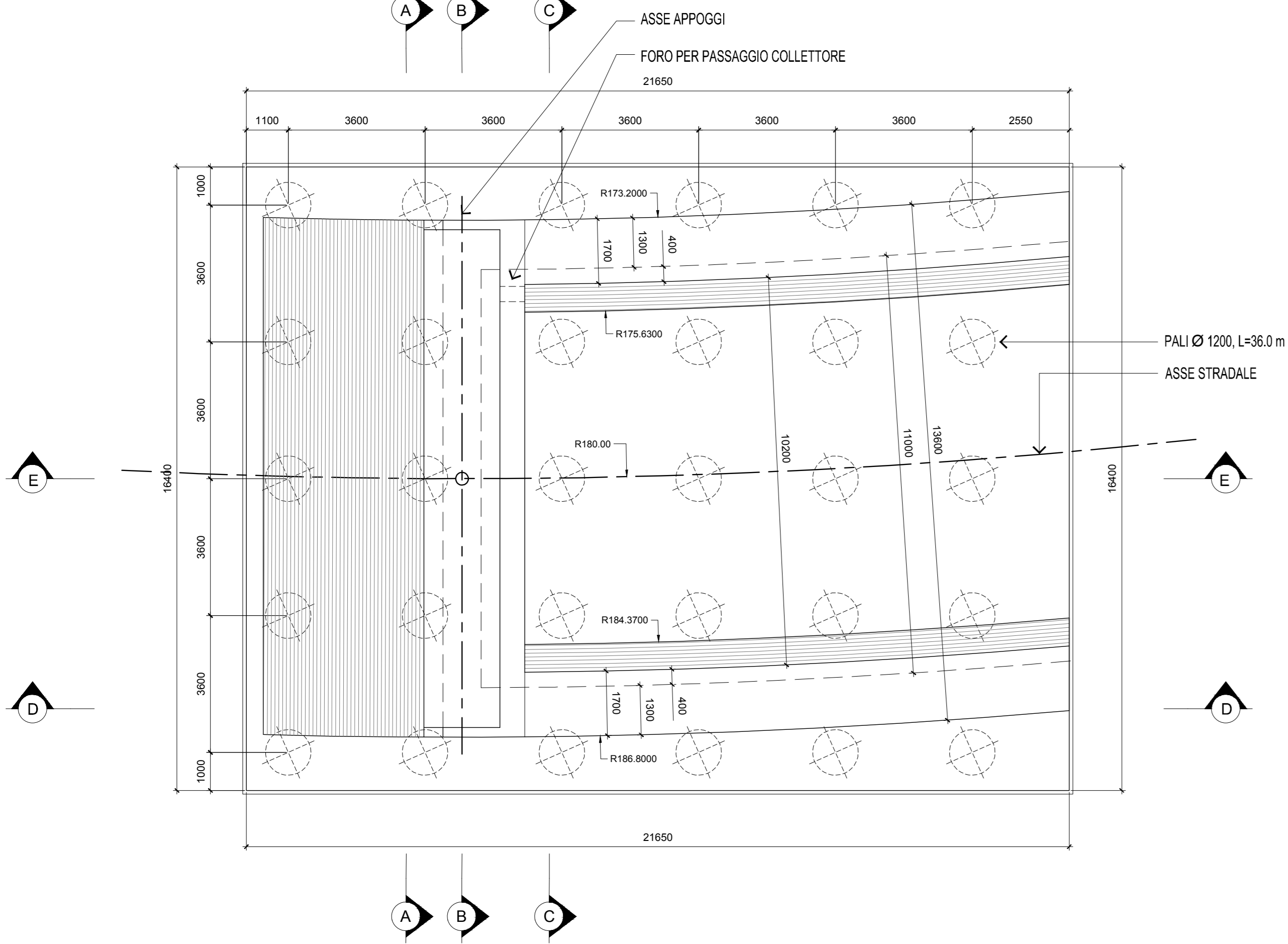
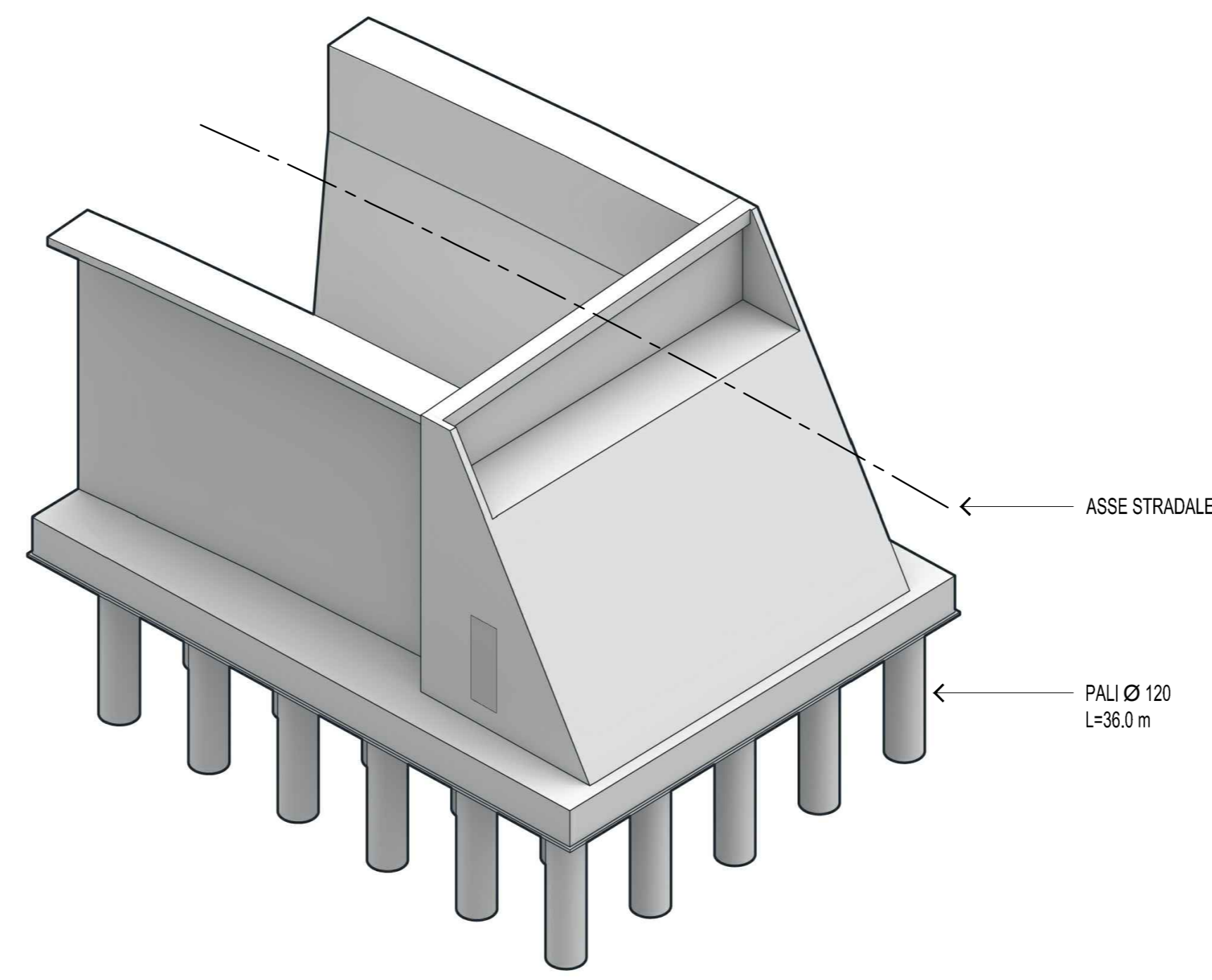


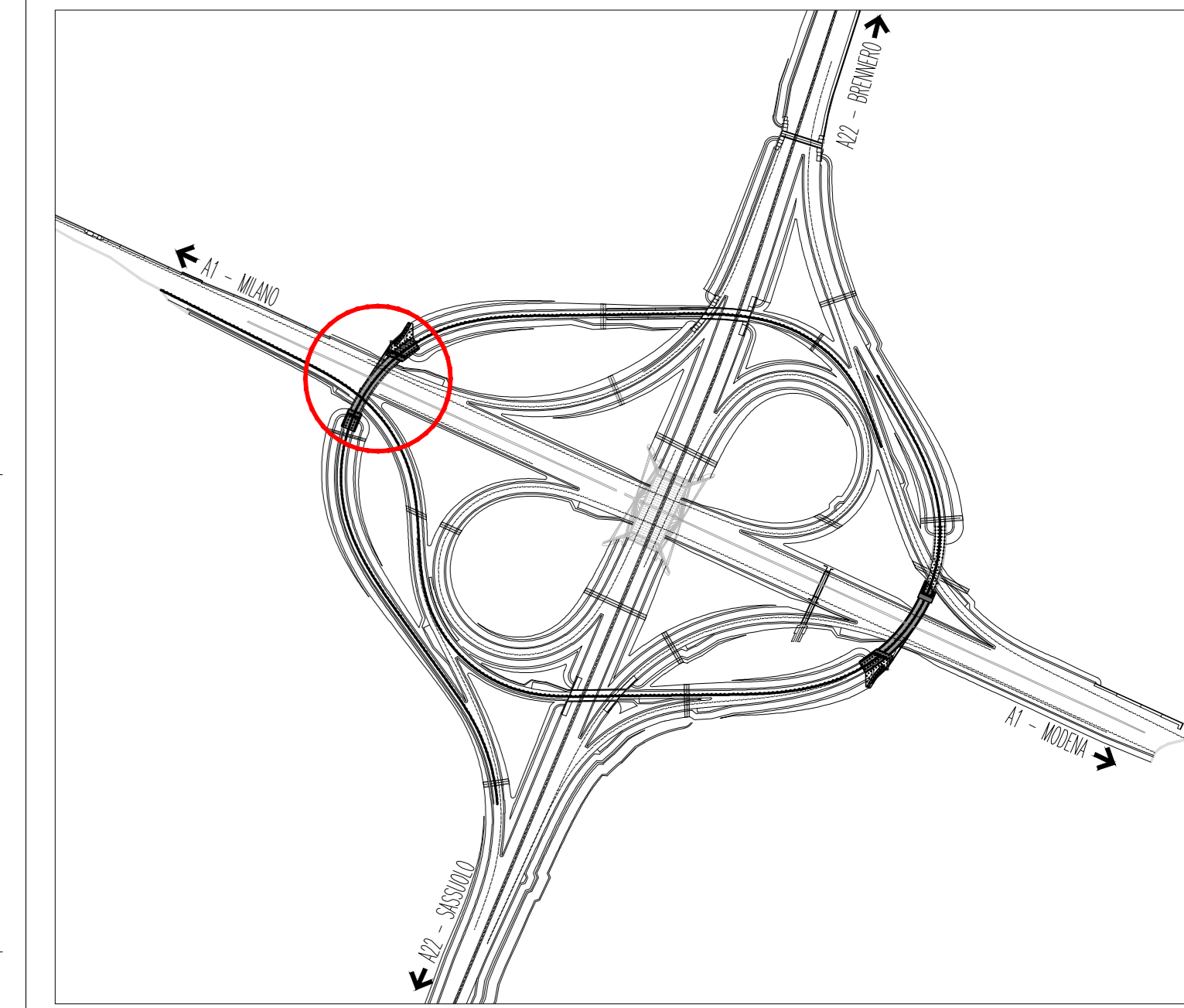
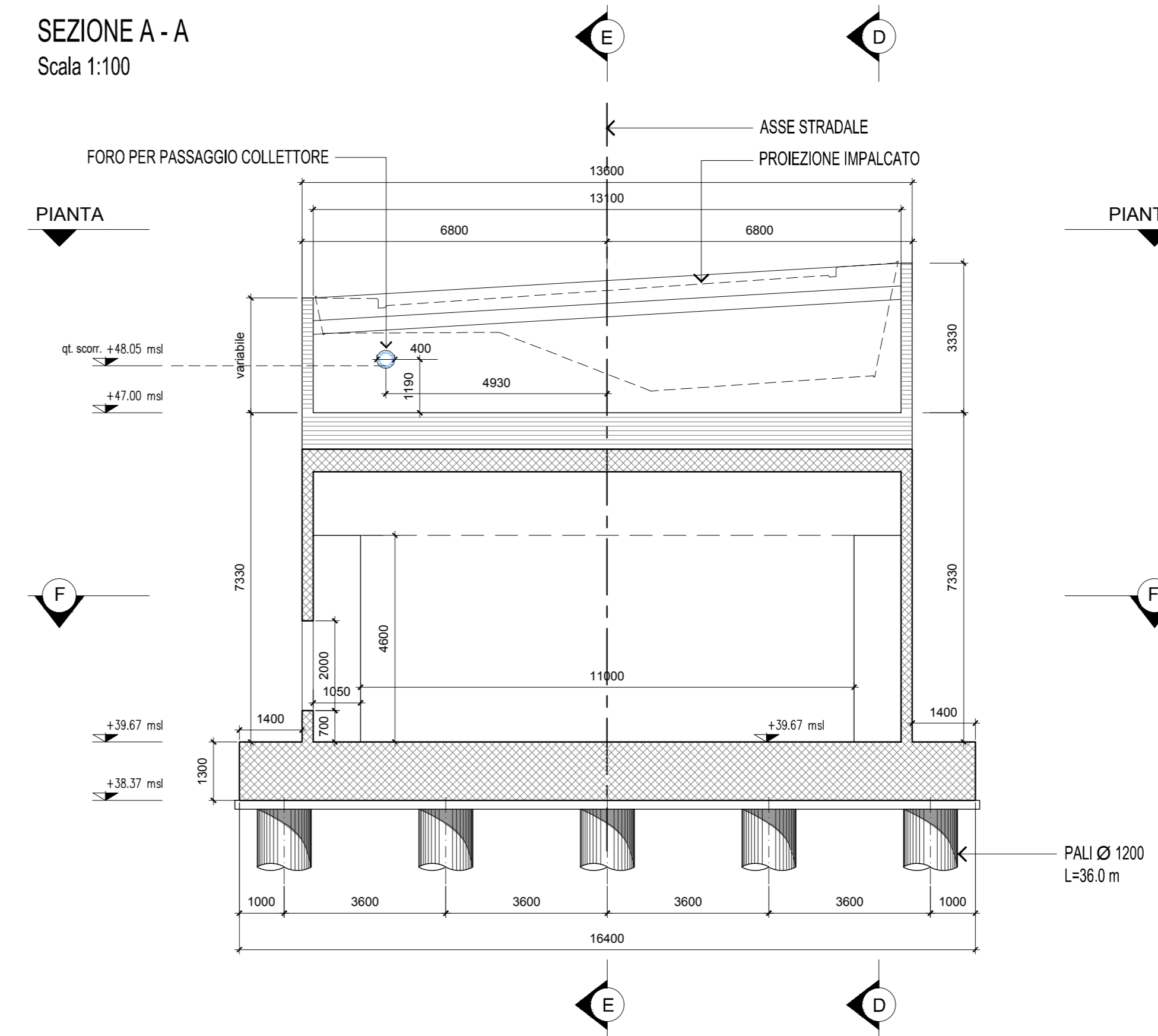
PIANTA Scala 1:100



VISTE MODELLO 3D



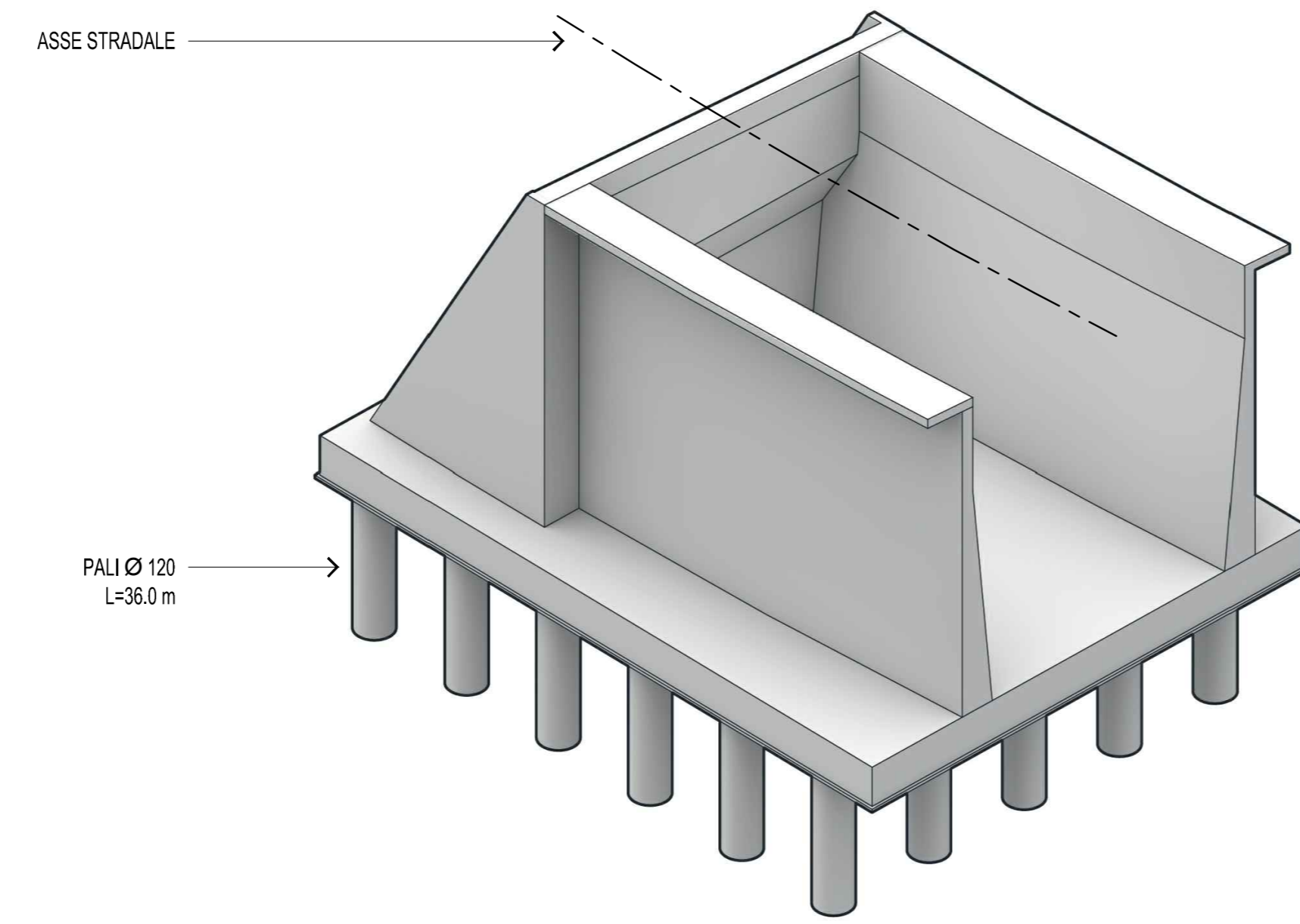
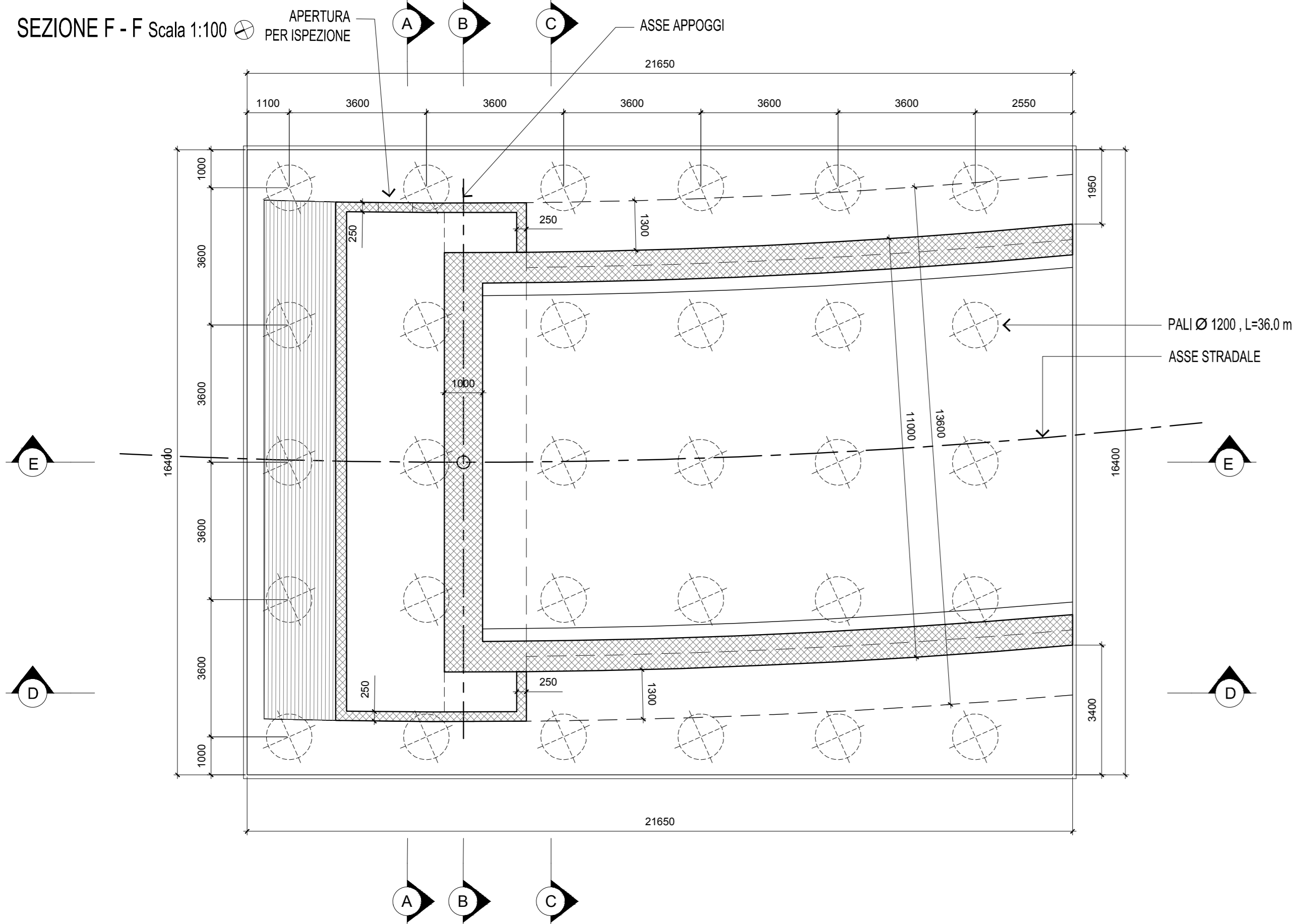
SEZIONE A - A  
Scala 1:100



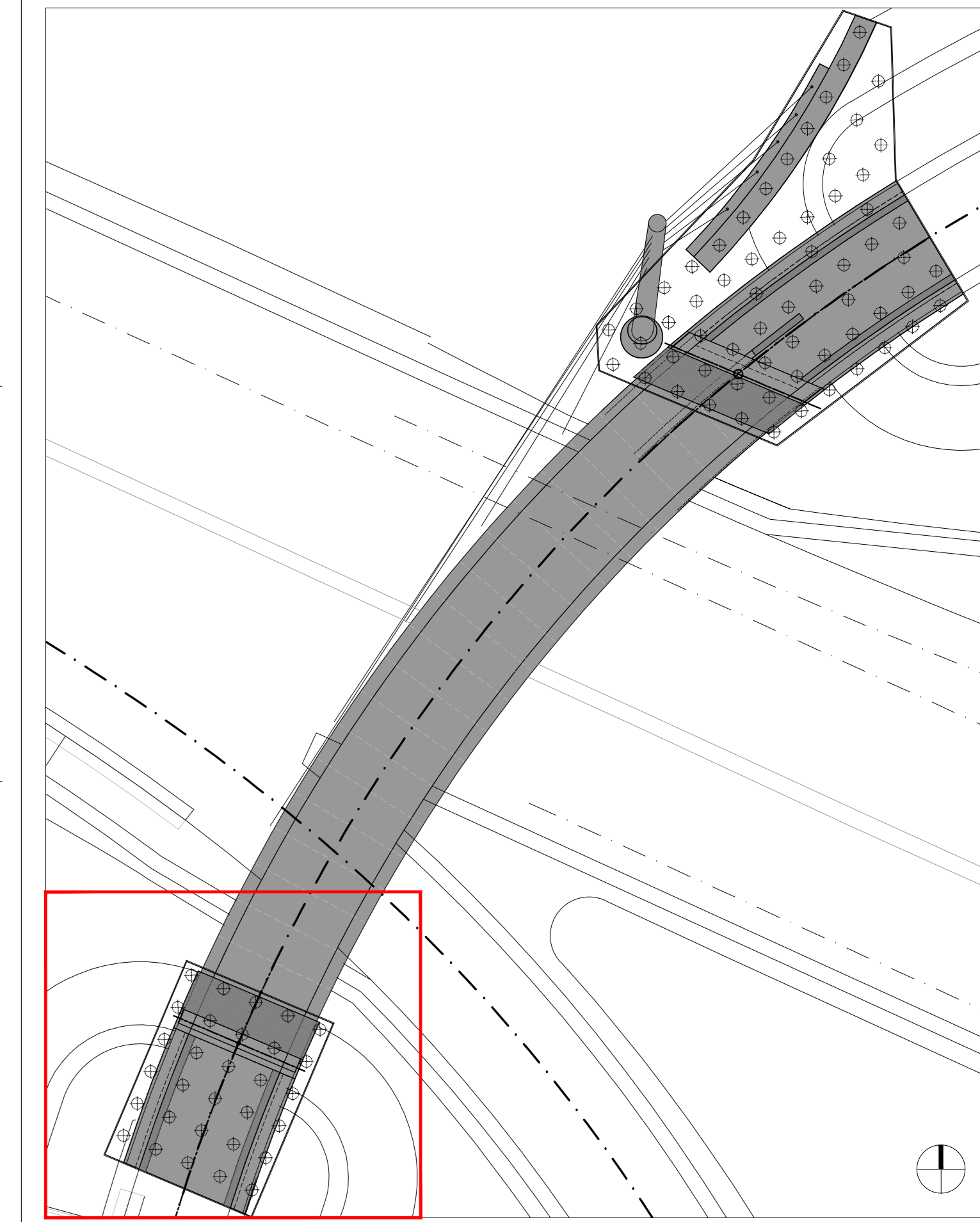
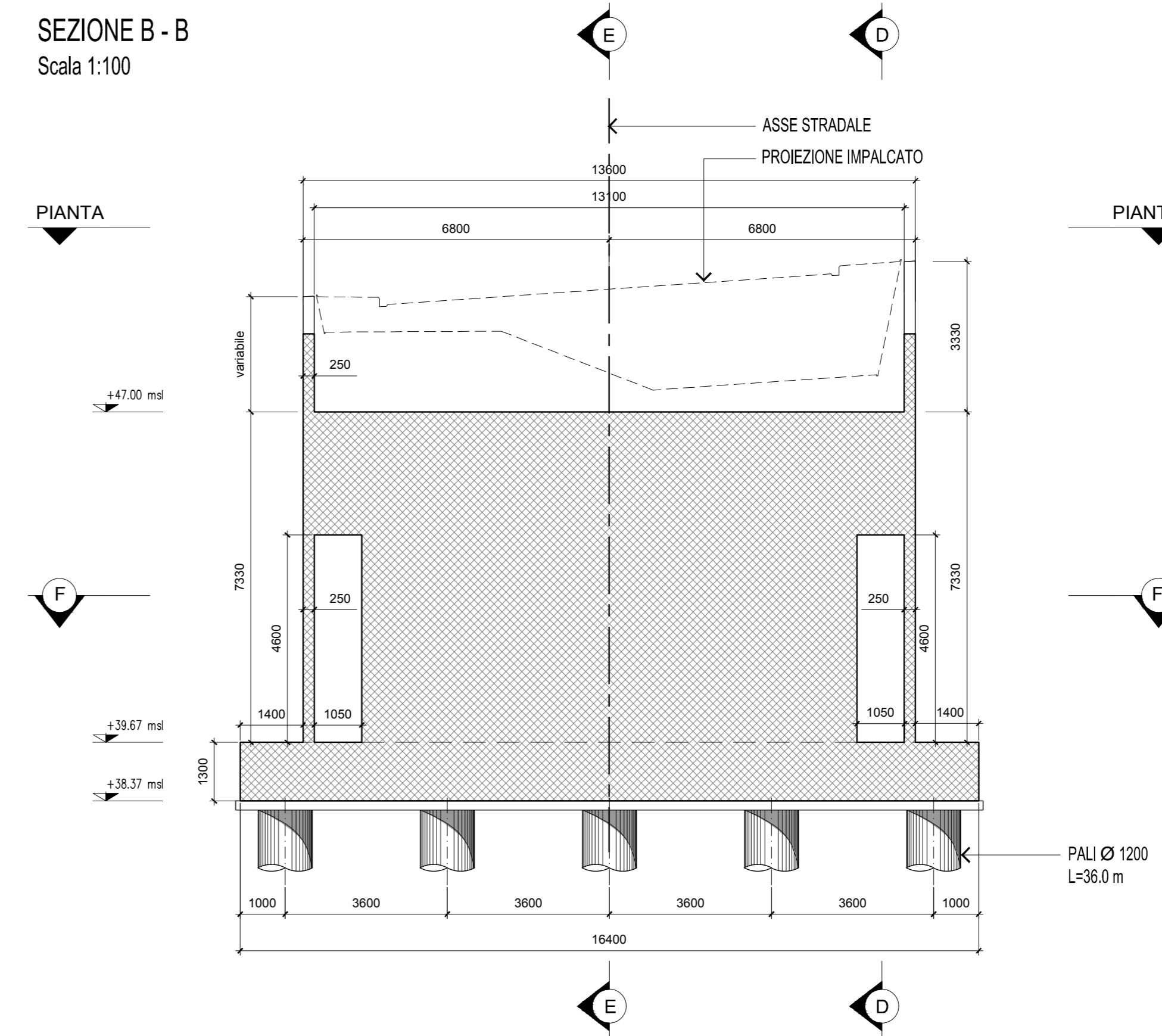
NOTE

- Testo

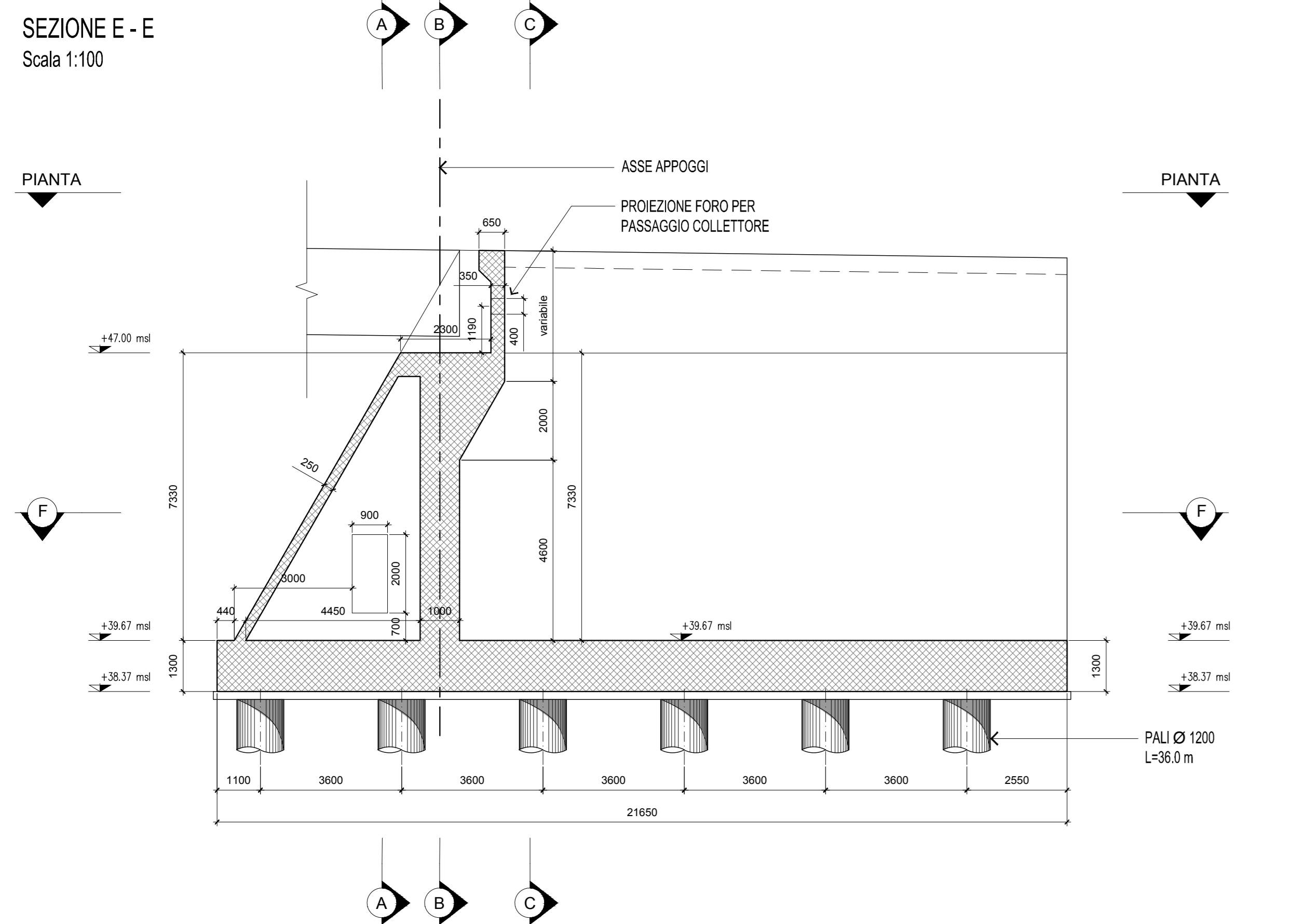
SEZIONE F - F Scala 1:100



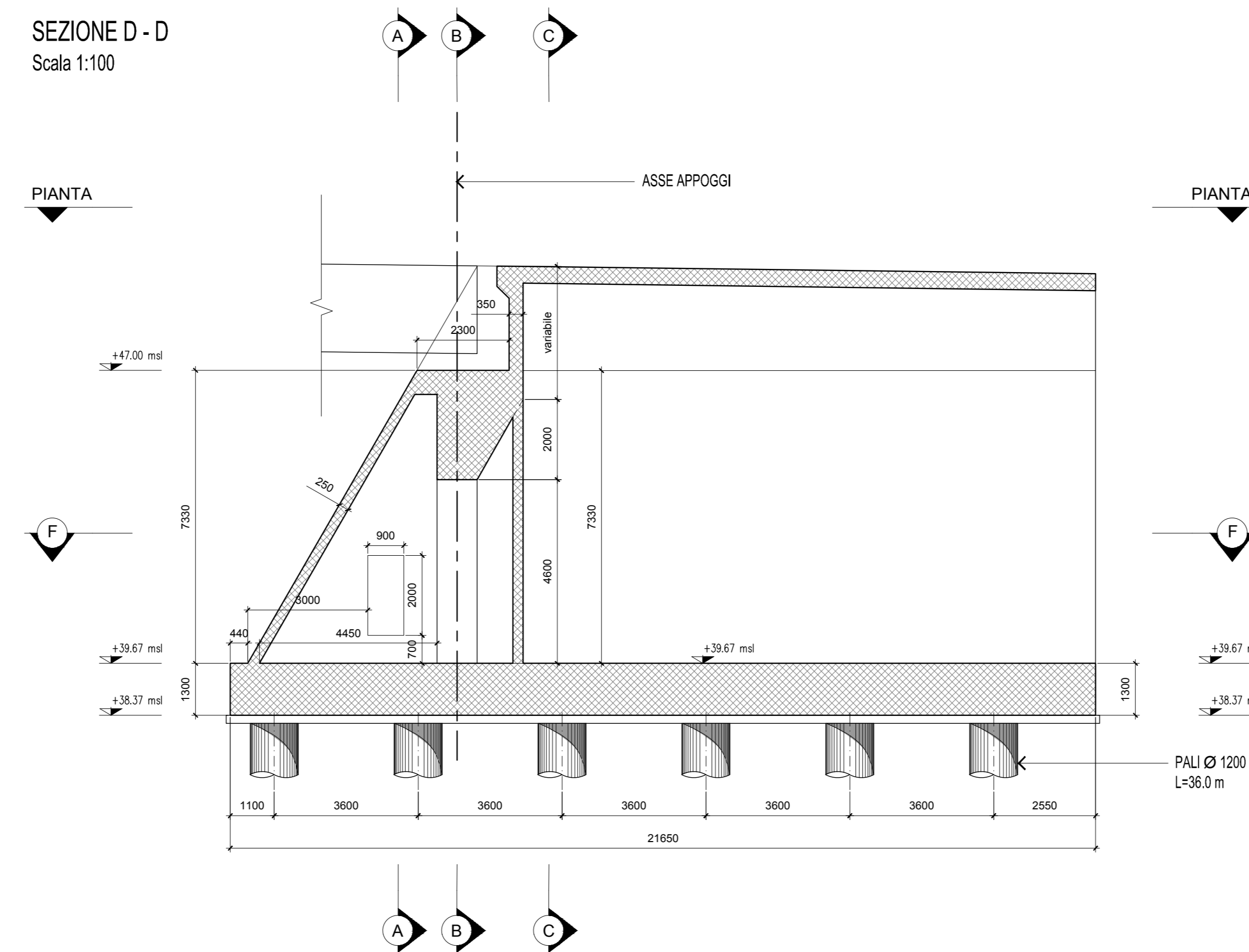
SEZIONE B - B  
Scala 1:100



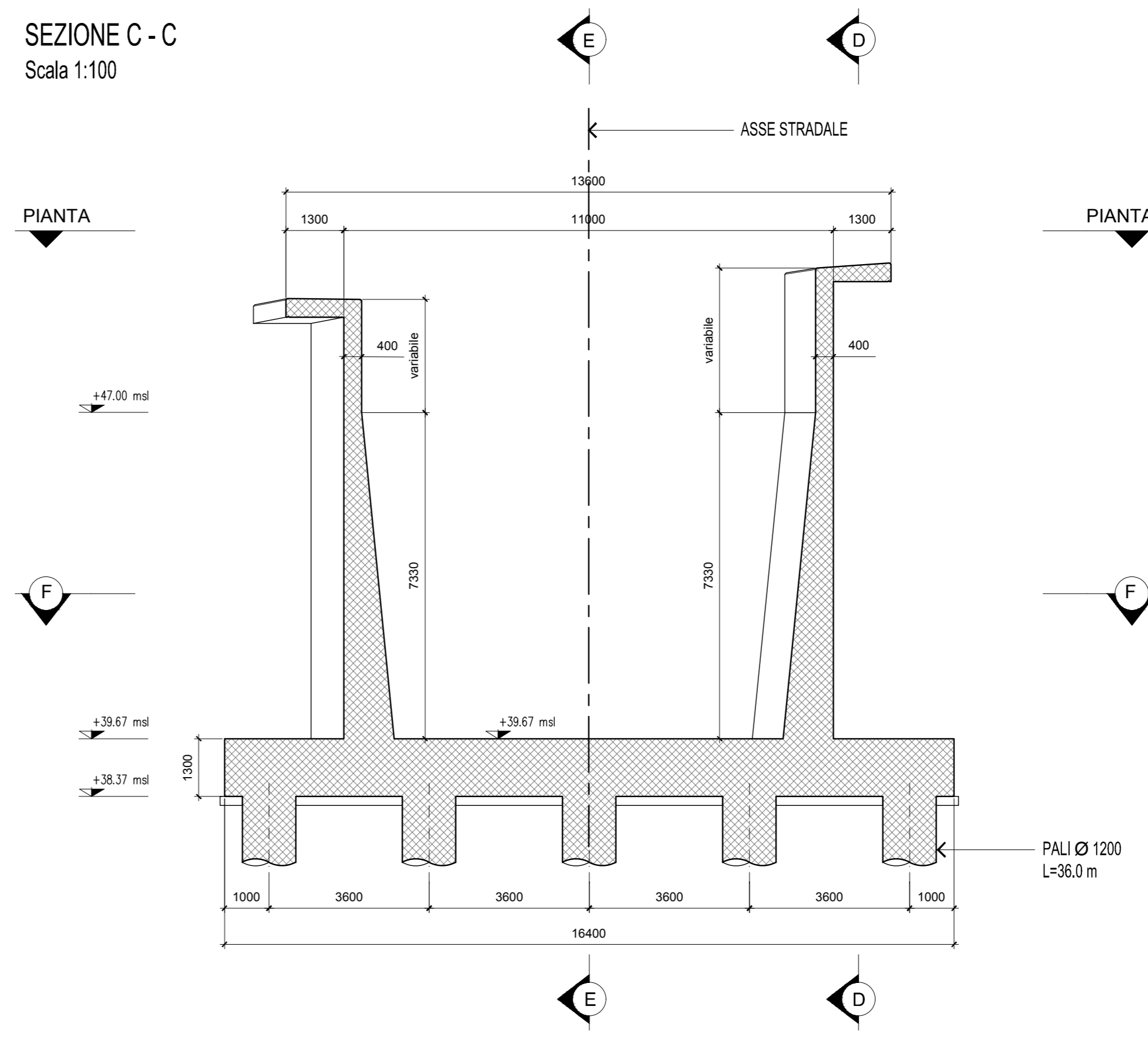
SEZIONE E - E  
Scala 1:100



SEZIONE D - D  
Scala 1:100



SEZIONE C - C  
Scala 1:100



SOCIETA' PER AZIONI AUTOSTRADA DEL BRENNERO - TRENTO

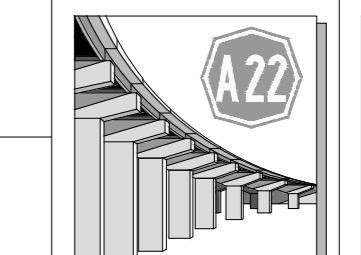
ORDINE DEGLI INGEGNERI DELLA PROV. DI TRENTO  
Ing. ROBERTO BOSETTI  
INSCRIZIONE ALBO N° 1027

# autostrada del brennero

PROGETTO DEFINITIVO PER LA REALIZZAZIONE DELLA TERZA CORSIA NEL TRATTO COMPRESO TRA VERONA NORD (KM 223) E L'INTERSEZIONE CON L'AUTOSTRADA A1 (KM 314)

C LOTTO 1 - da Campogalliano (km 312+200) al km 313+710  
OPERE D'ARTE PRINCIPALI SOVRAPPASSO PISTA MODENA - SASSUOLO - B02 SPALLE E MURO DI ANCORAGGIO  
Spalla E carpenteria: pianta e sezioni e vista modello 3d

0	MAR. 2021	EMMISSIONE	D. VESPER	L. LEARDINI	C. COSTA
REVISIONE:	DATA:	DESCRIZIONE:	REDAZIONE:	VERIFICA:	APPROVAZIONE:
DATA PROGETTO:	LUGLIO 2009				
NUMERO PROGETTO:					



DIREZIONE TECNICA GENERALE

ORDINE DEGLI INGEGNERI DELLA PROV. DI BOLOGNA  
Ing. CAMILLO COSTA  
N° 505  
INGENIEURKAMMER DER PROVINZ BOZEN