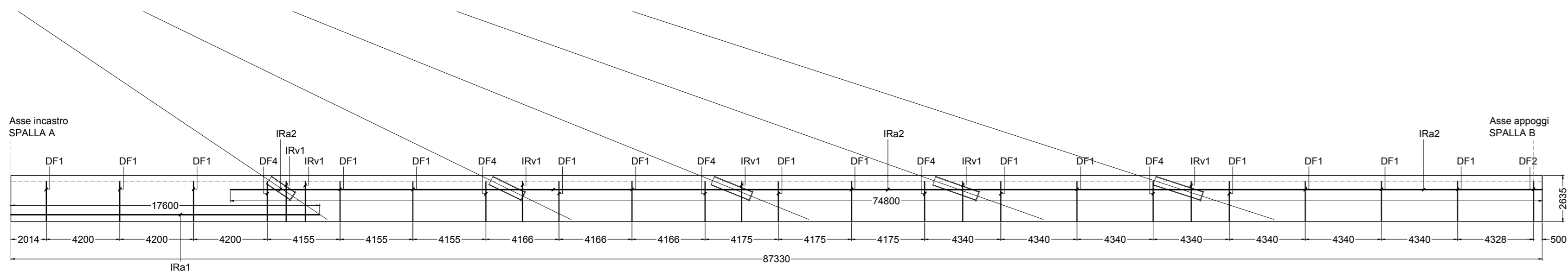
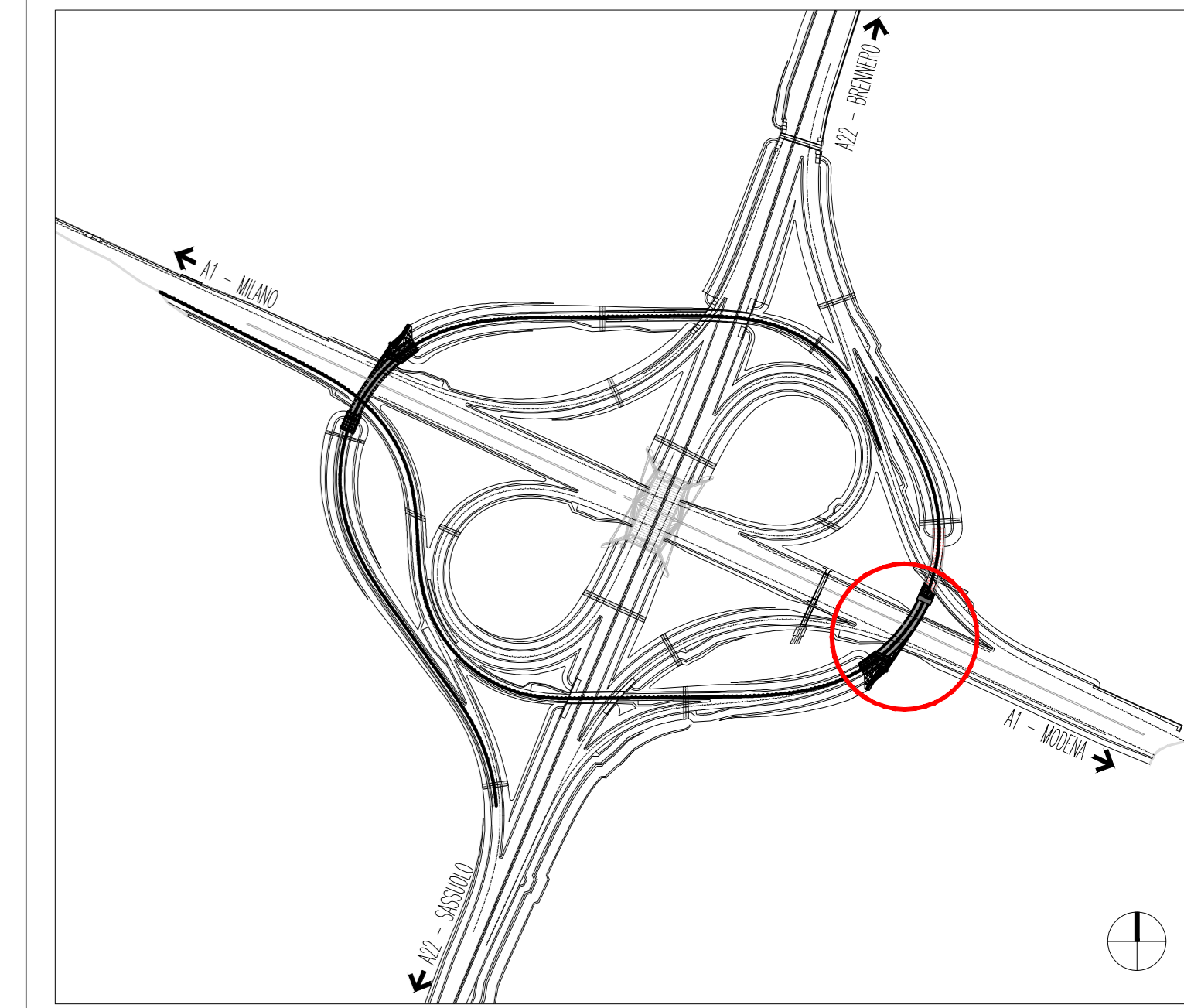
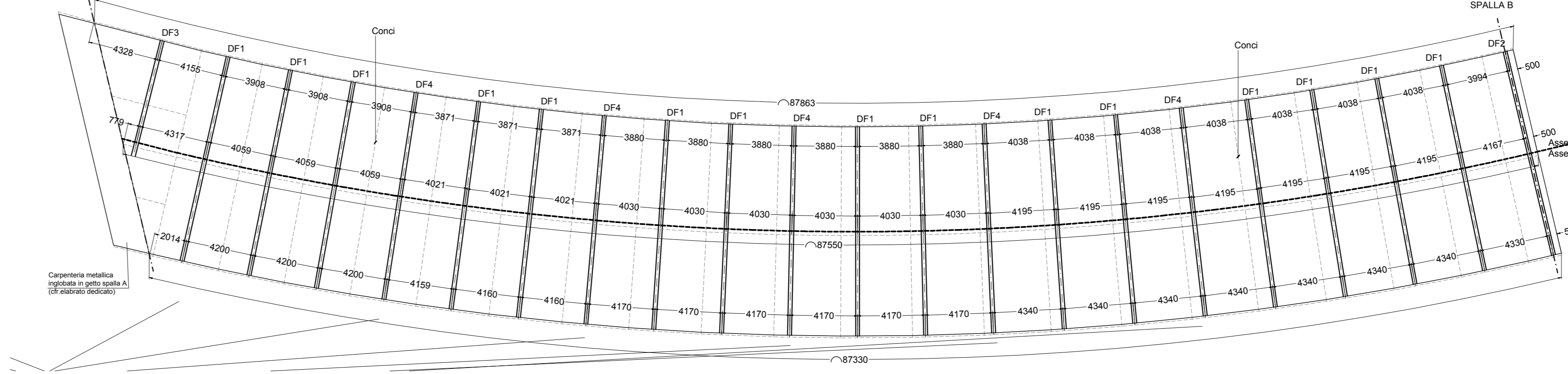


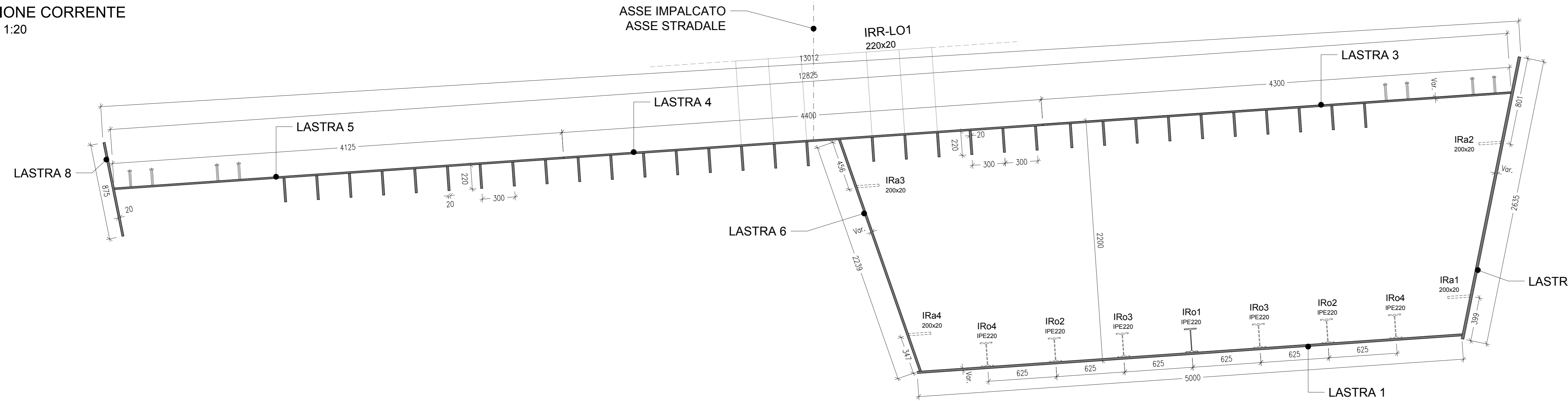
**PROSPETTO IMPALCATO LATO STRALLI**  
Scala 1:200



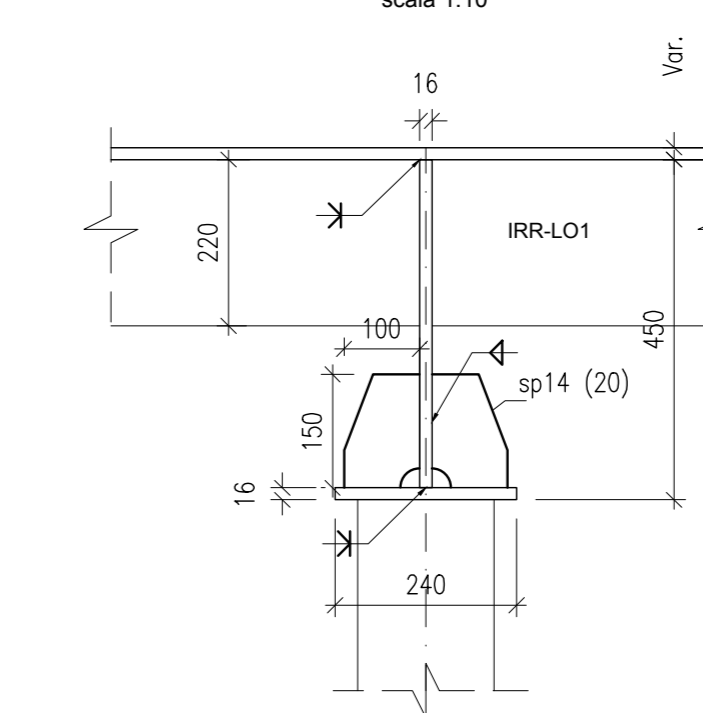
**PIANTA IMPALCATO**  
Scala 1:200



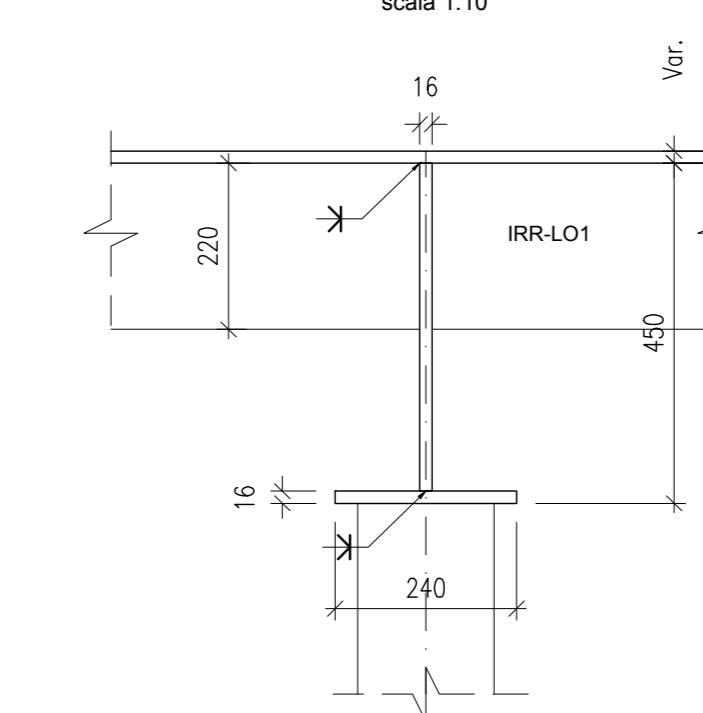
**SEZIONE CORRENTE**  
Scala 1:20



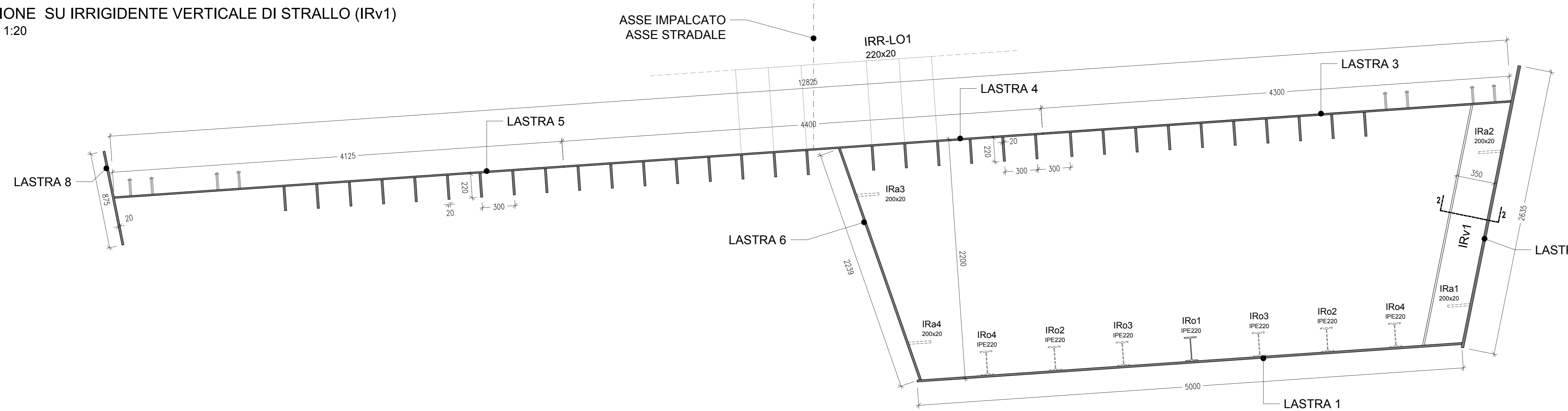
**SEZIONE 1-1**  
scala 1:10



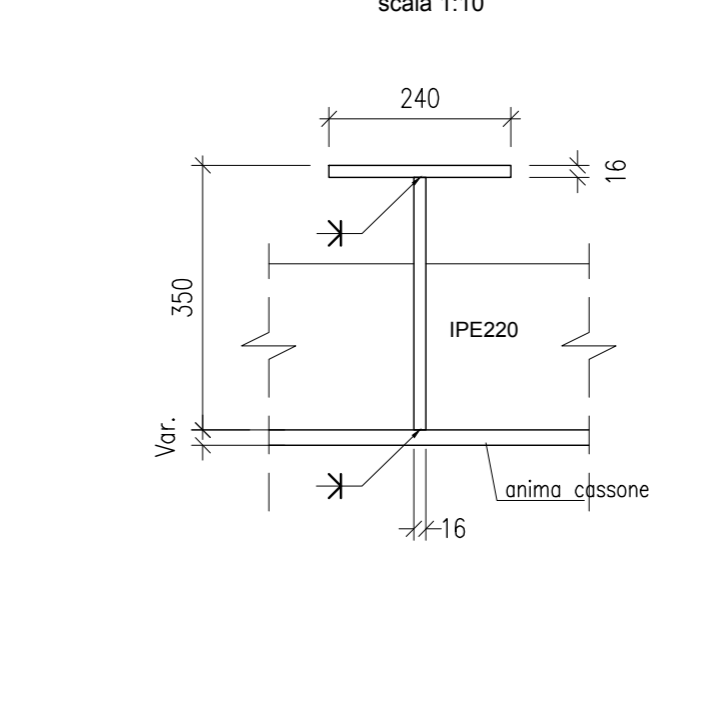
**SEZIONE 1'-1'**  
scala 1:10



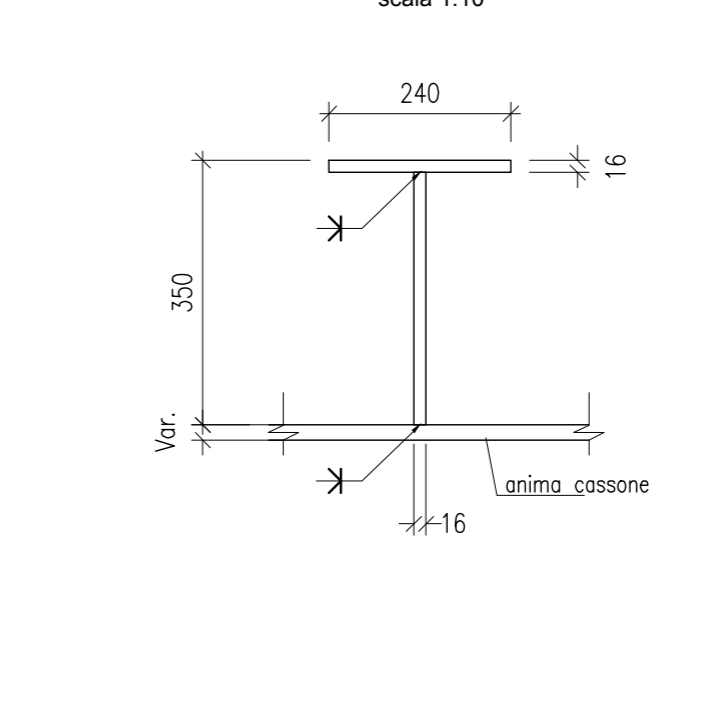
**SEZIONE SU IRRIGIDENTE VERTICALE DI STRALLO (IRv1)**  
Scala 1:20



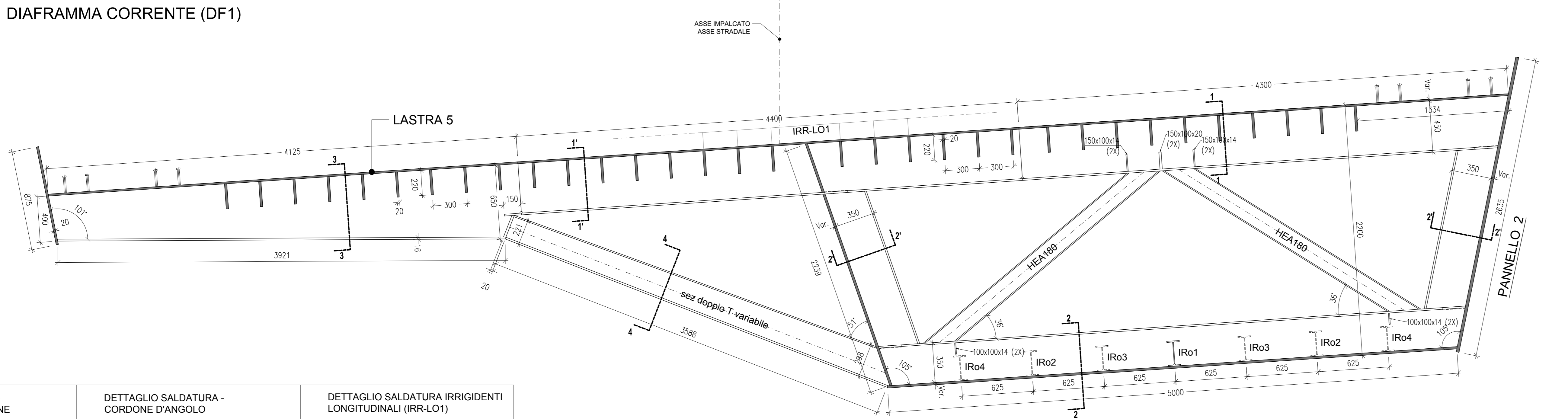
**SEZIONE 2-2**  
scala 1:10



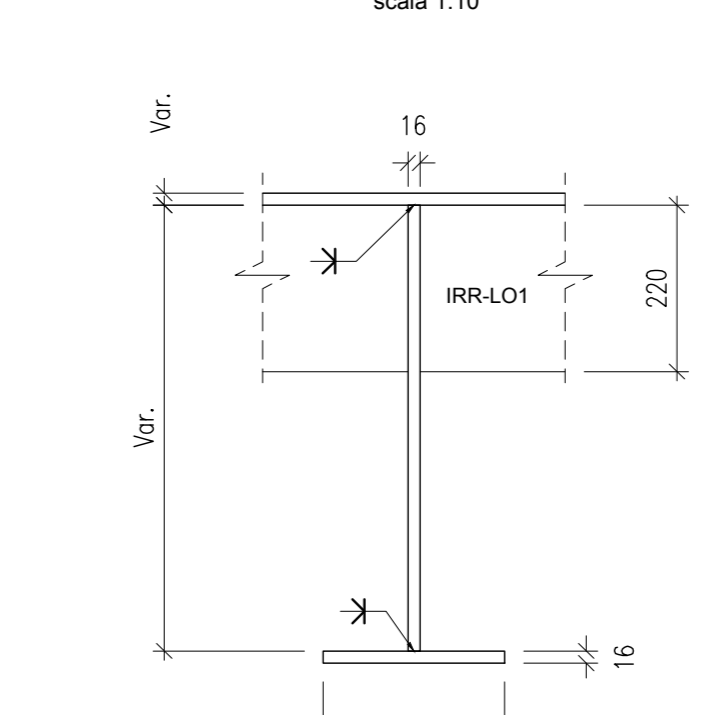
**SEZIONE 2'-2'**  
scala 1:10



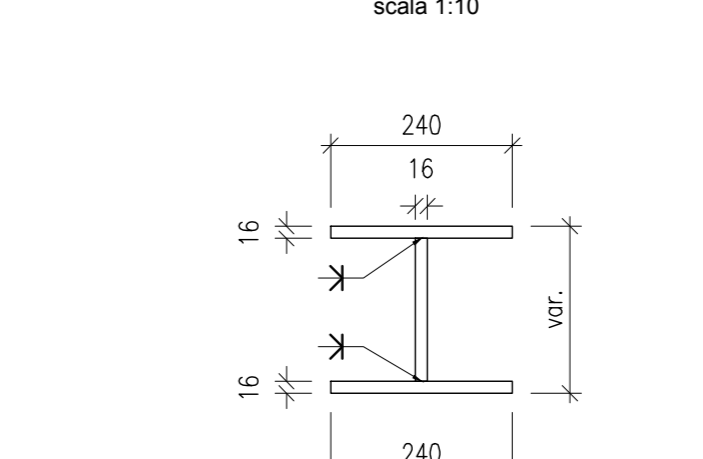
**SEZIONE SU DIAFRAMMA CORRENTE (DF1)**  
Scala 1:20



**SEZIONE 3-3**  
scala 1:10



**SEZIONE 4-4**  
scala 1:10



**NOTE**

- Testo

SOCIETA' PER AZIONI AUTOSTRADA DEL BRENNERO - TRENTO

ORDINE DEGLI INGEGNERI DELLA PROV. DI TRENTO  
Ing. ROBERTO BOSETTI  
INSCRIZIONE ALBO N° 1027

**autostrada del brennero**

PROGETTO DEFINITIVO PER LA REALIZZAZIONE DELLA TERZA CORSIA NEL TRATTO COMPRESO TRA VERONA NORD (KM 223) E L'INTERSEZIONE CON L'AUTOSTRADA A1 (KM 314)

**C** LOTTO 1 - da Campogalliano (km 312+200) al km 313+710  
OPERE D'ARTE PRINCIPALI SOVRAPPASSO PISTA MILANO-BRENNERO - B03  
IMPALCATO - CARPENTERIA METALLICA  
Diaframmi - 1 di 2

0	MAR. 2021	EMMISSIONE	D. VESPER	L. LEARDINI	C. COSTA
REVISIONE:	DATA:	DESCRIZIONE:	REDAZIONE:	VERIFICA:	APPROVAZIONE:
DATA PROGETTO:	LUGLIO 2009				
NUMERO PROGETTO:	31/09				

**DIREZIONE TECNICA GENERALE**

ORDINE DEGLI INGEGNERI DELLA PROV. DI BOLOGNA  
Ing. CAMILLO COSTA  
N. 581  
INGENIEURKAMMER DER PROVINZ BOZEN

