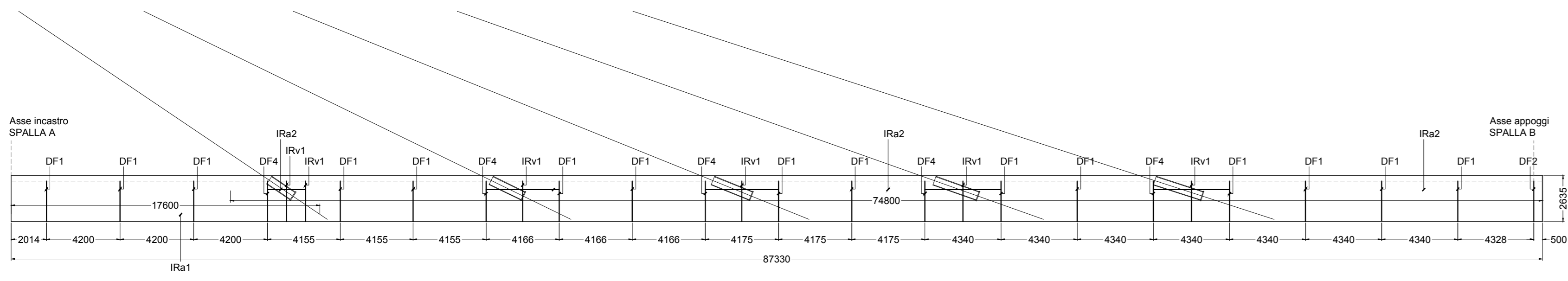
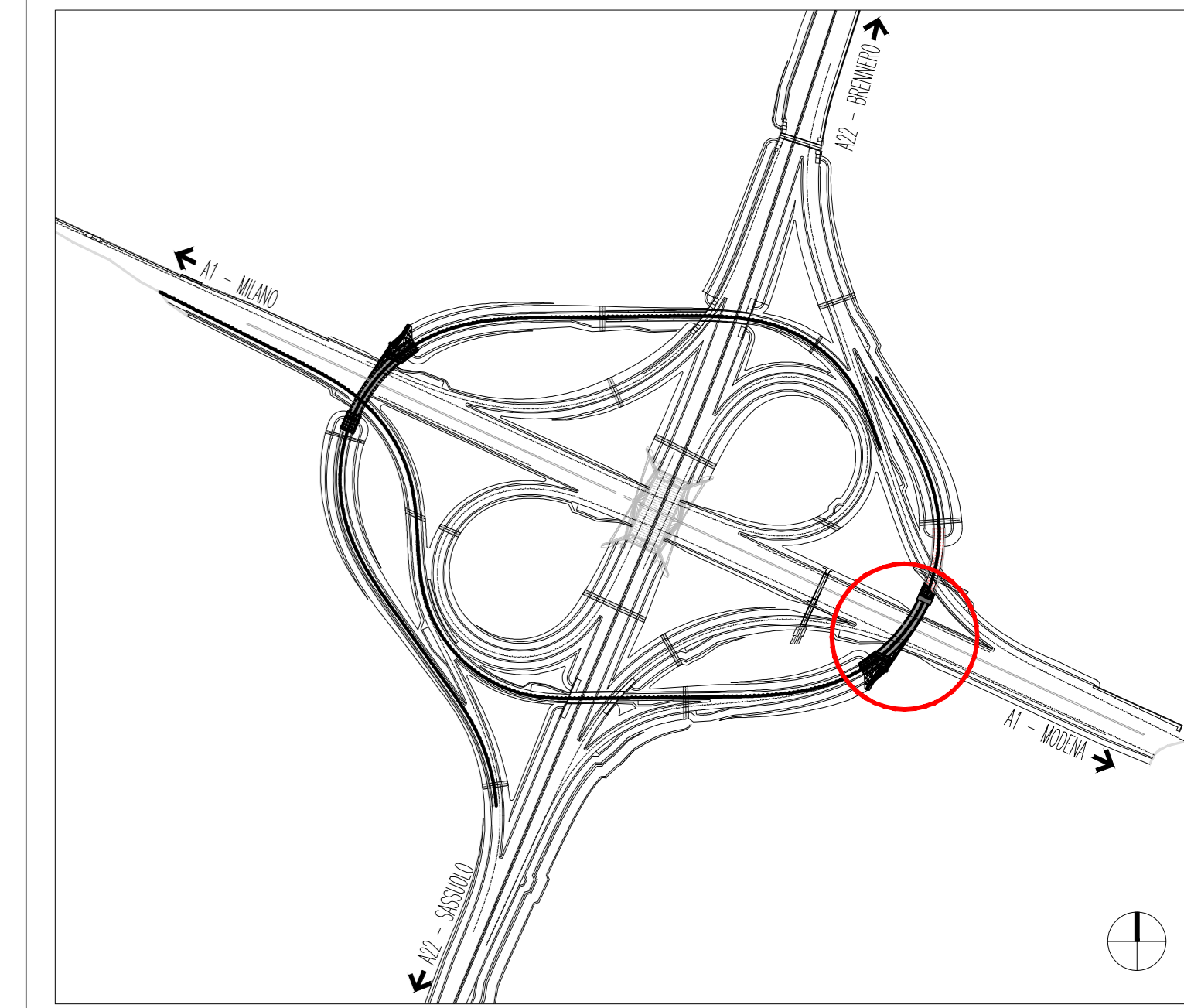
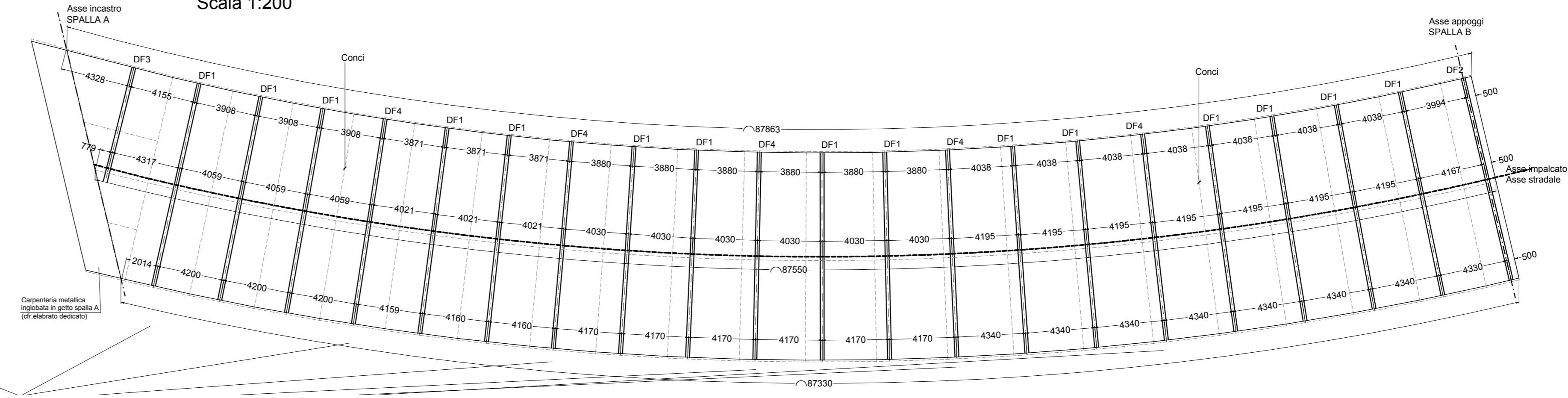


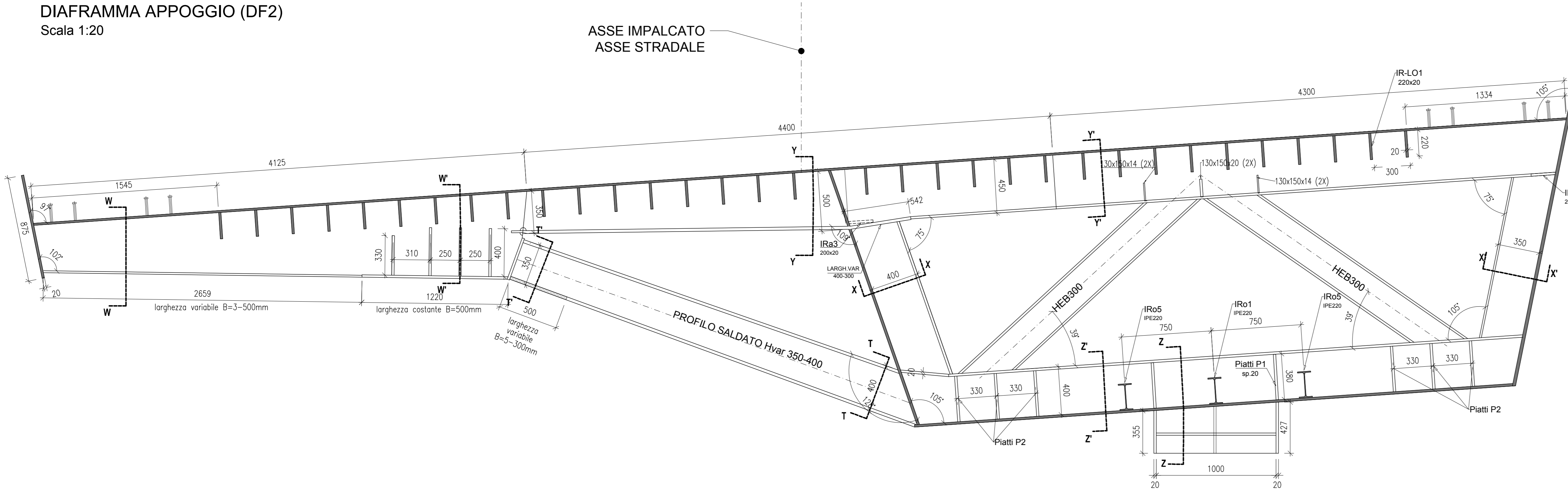
PROSPETTO IMPALCATO LATO STRALLI
Scala 1:200



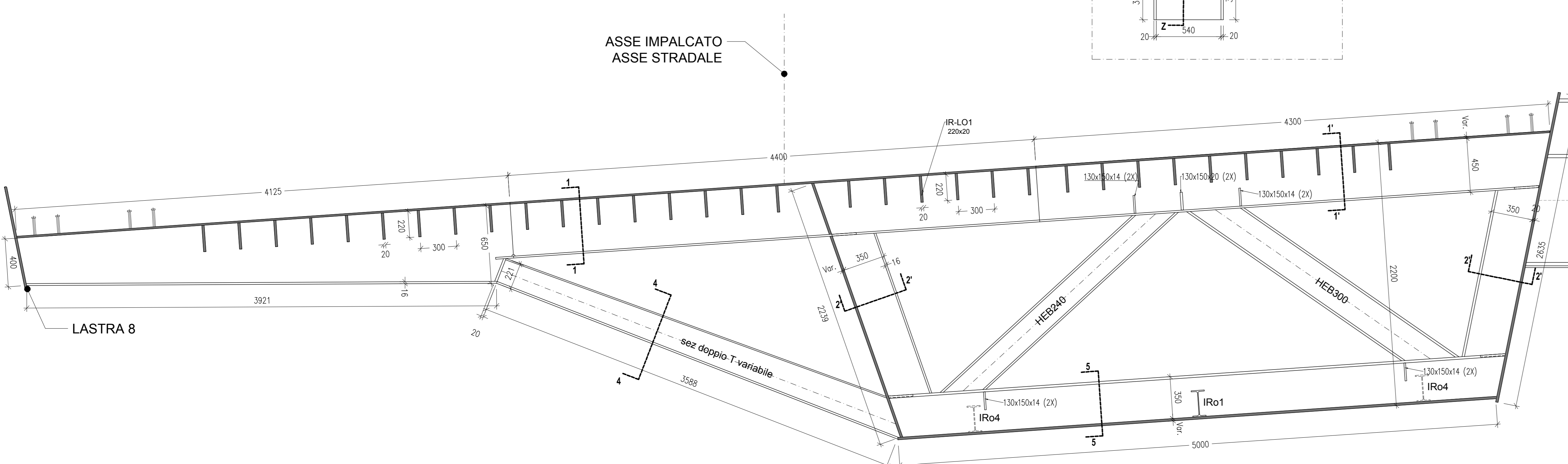
PIANTA IMPALCATO
Scala 1:200



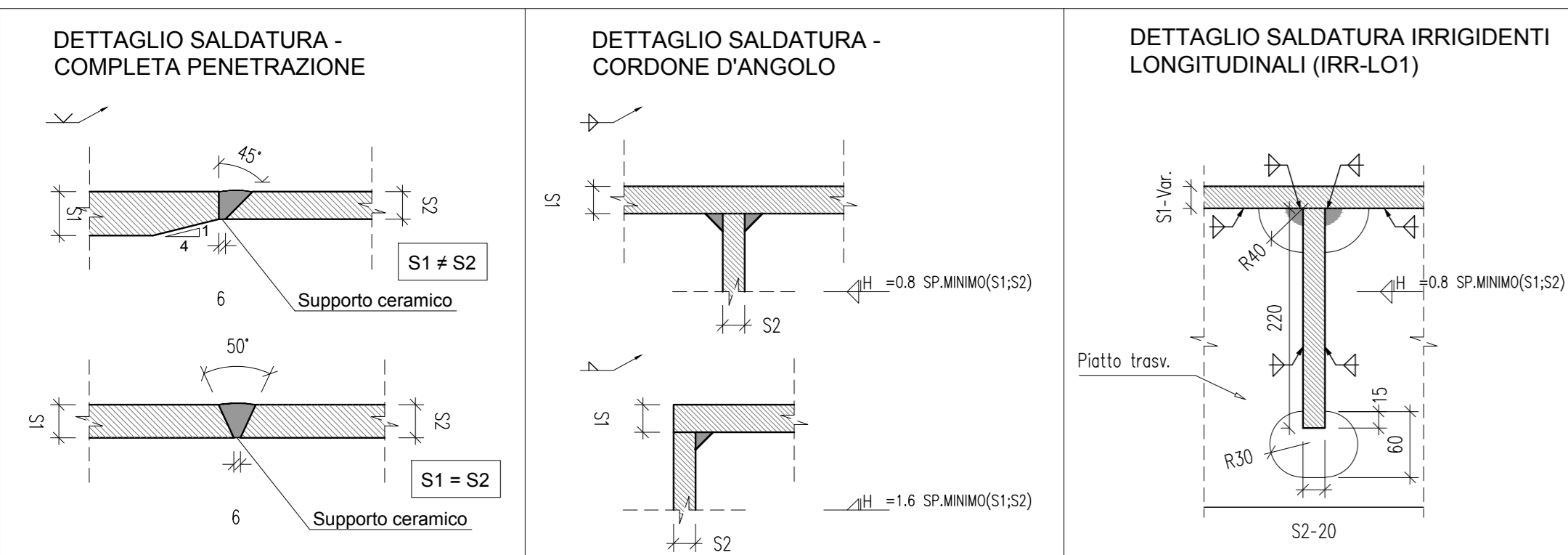
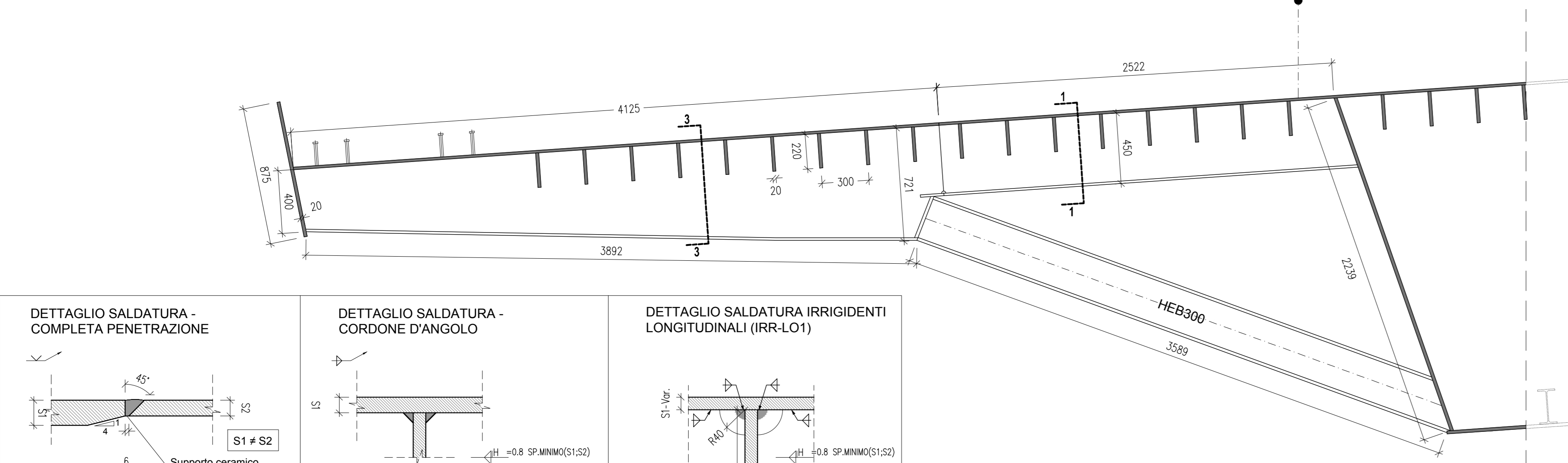
DIAFRAMMA APPOGGIO (DF2)
Scala 1:20



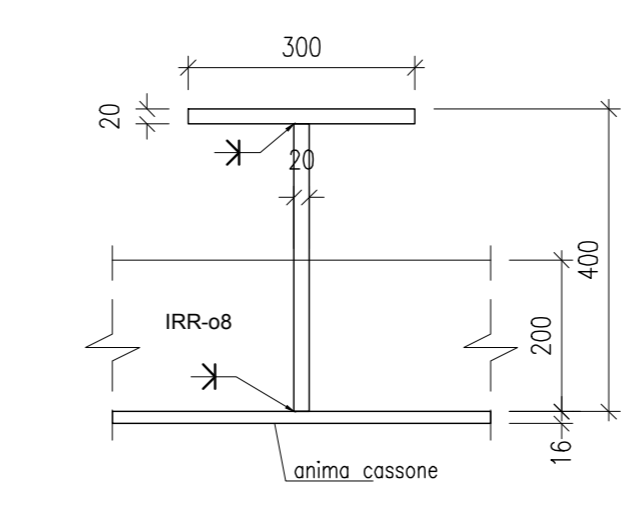
DIAFRAMMA DI STRALLO DF4
Scala 1:20



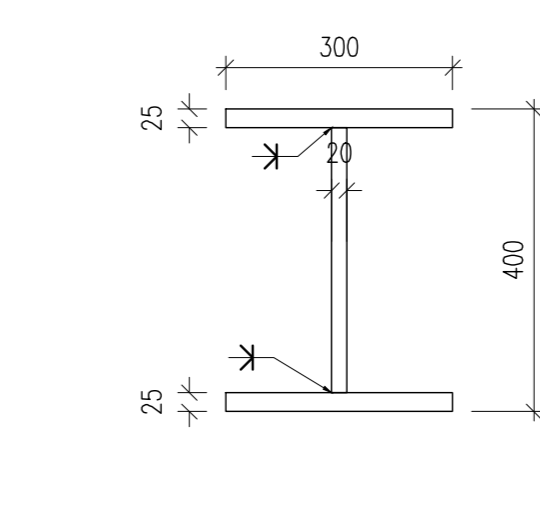
DIAFRAMMA (DF3)
Scala 1:20



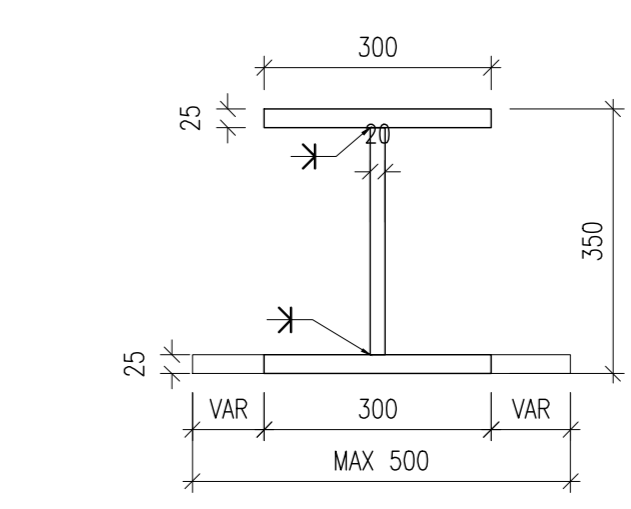
SEZIONE X-X
scala 1:10



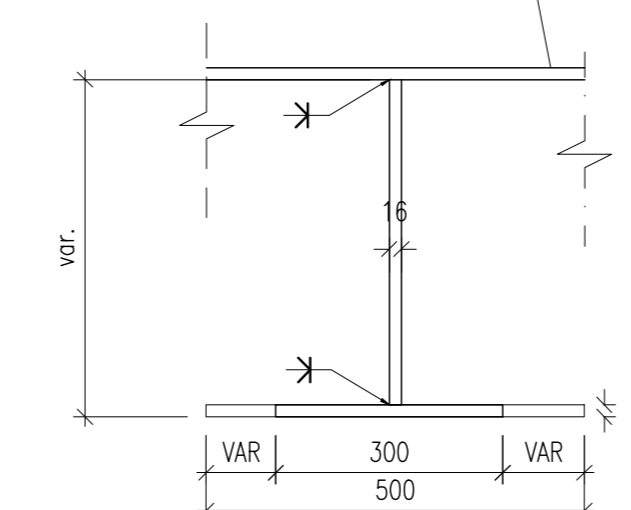
SEZIONE T-T
scala 1:10



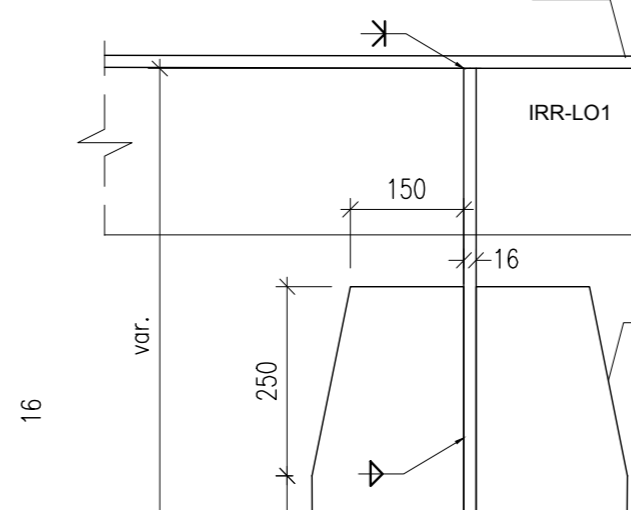
SEZIONE T'-T'
scala 1:10



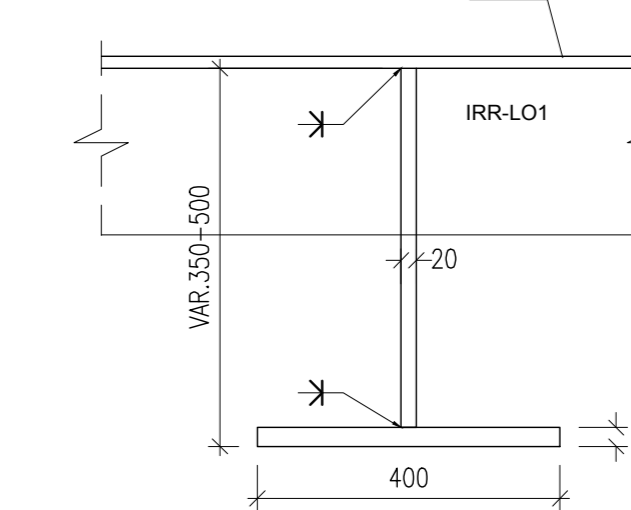
SEZIONE W-W
scala 1:10
LASTRA ORTOTROPA



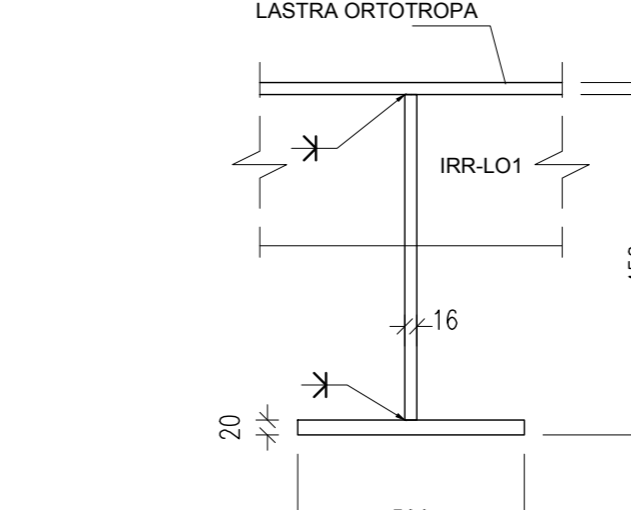
SEZIONE W'-W'
scala 1:10
LASTRA ORTOTROPA



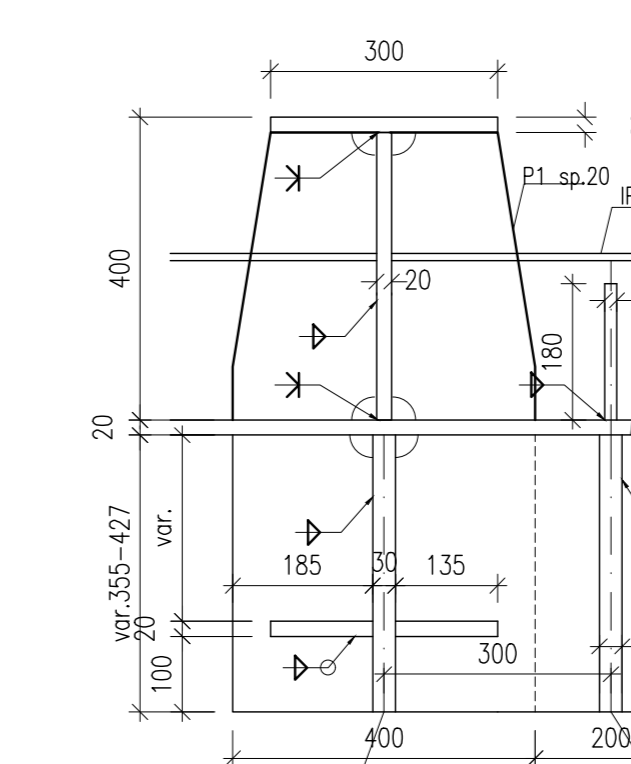
SEZIONE Y-Y
scala 1:10
LASTRA ORTOTROPA



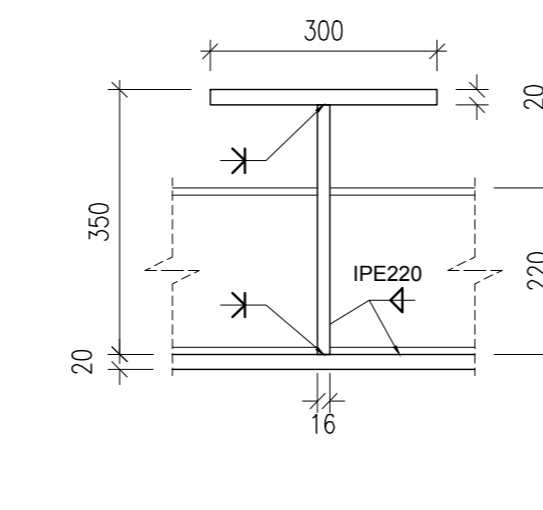
SEZIONE Y'-Y'
scala 1:10
LASTRA ORTOTROPA



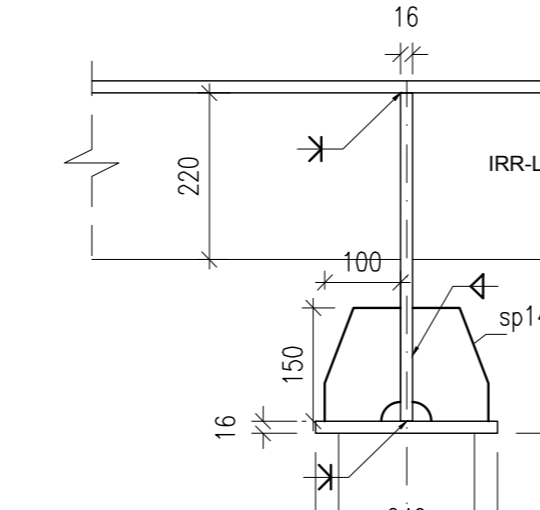
SEZIONE Z-Z
scala 1:10



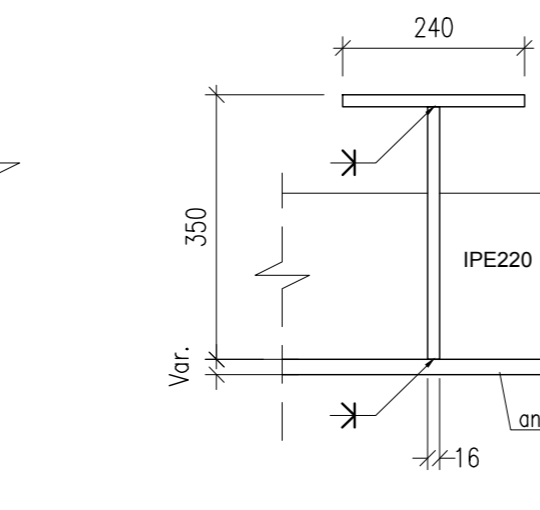
SEZIONE 5-5
scala 1:10



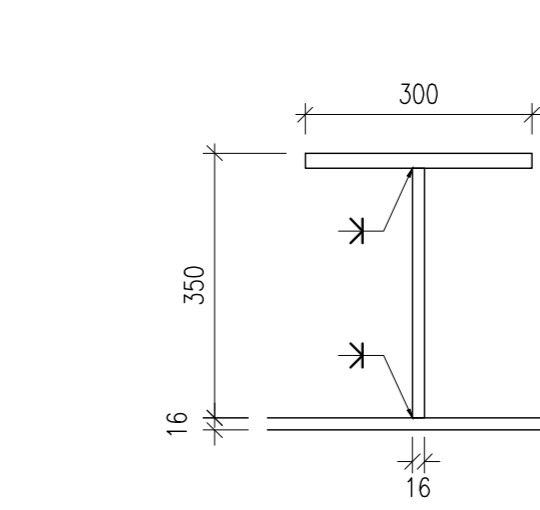
SEZIONE 1-1
scala 1:10



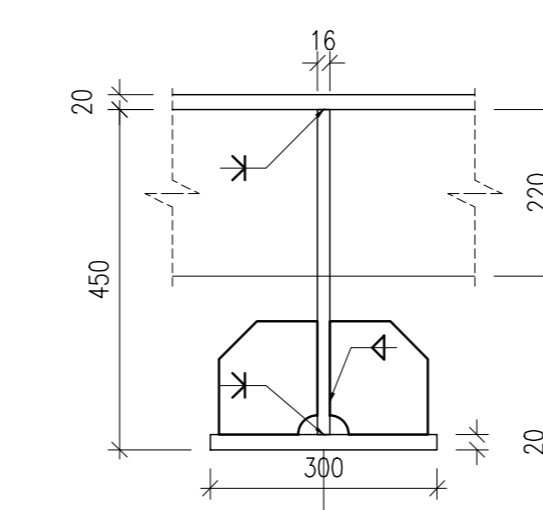
SEZIONE 2-2
scala 1:10



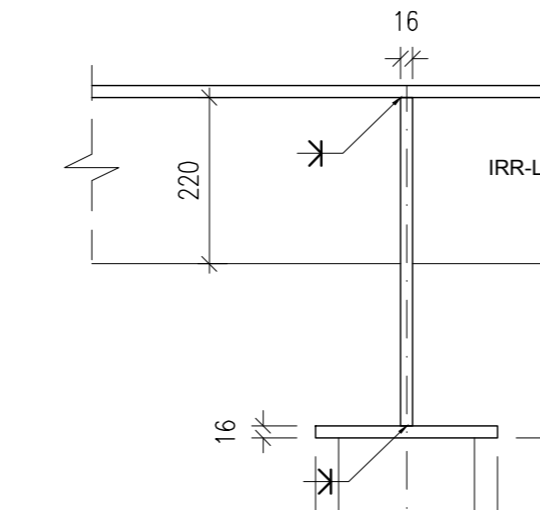
SEZIONE X'-X'
scala 1:10



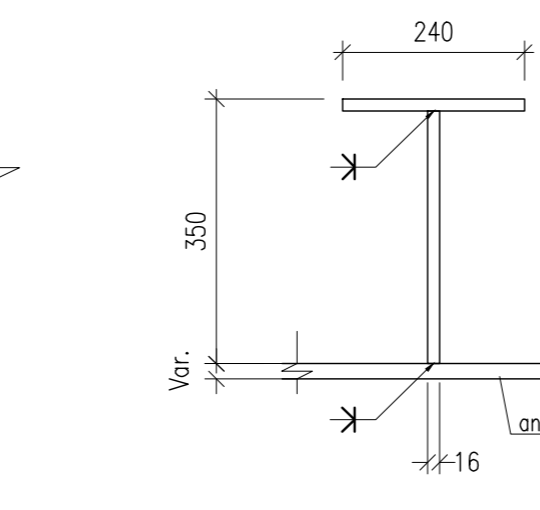
SEZIONE 1'-1'
scala 1:10



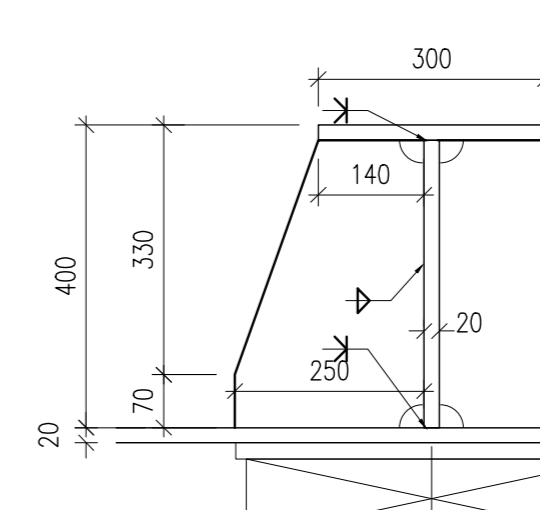
SEZIONE 1''-1''
scala 1:10



SEZIONE 2'-2'
scala 1:10



SEZIONE Z'-Z'
scala 1:10



NOTE

- Testo

SOCIETA' PER AZIONI AUTOSTRADA DEL BRENNERO - TRENTO

ORDINE DEGLI INGEGNERI DELLA PROV. DI TRENTO
Ing. ROBERTO BOSETTI
INSCRIZIONE ALBO N° 1027

È RESPONSABILE DEL PROCEDIMENTO
ing. Roberto Bosetti

autostrada del brennero

PROGETTO DEFINITIVO PER LA REALIZZAZIONE DELLA TERZA CORSIA NEL TRATTO COMPRESO TRA VERONA NORD (KM 223) E L'INTERSEZIONE CON L'AUTOSTRADA A1 (KM 314)

C LOTTO 1 - da Campogalliano (km 312+200) al km 313+710
OPERE D'ARTE PRINCIPALI SOVRAPPASSO PISTA MILANO-BRENNERO - B03
IMPALCATO - CARPENTERIA METALLICA
Diaframmi - 2 di 2

0	MAR. 2021	EMMISSIONE	D. VESPERI	L. LEARDINI	C. COSTA
REVISIONE:	DATA:	DESCRIZIONE:	REDAZIONE:	VERIFICA:	APPROVAZIONE:
DATA PROGETTO:	LUGLIO 2009				
NUMERO PROGETTO:	A22				
			DIREZIONE TECNICA GENERALE		
			INGENIEURKAMMER DER PROVINZ BOZEN		