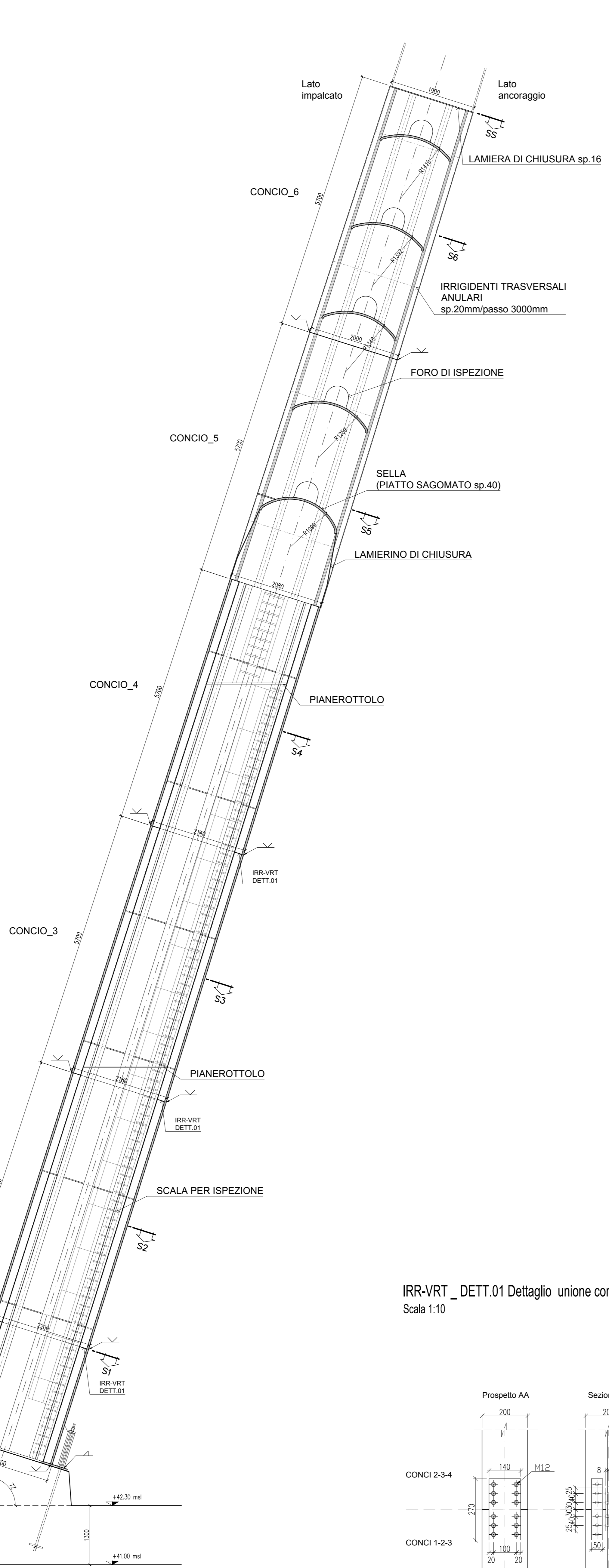
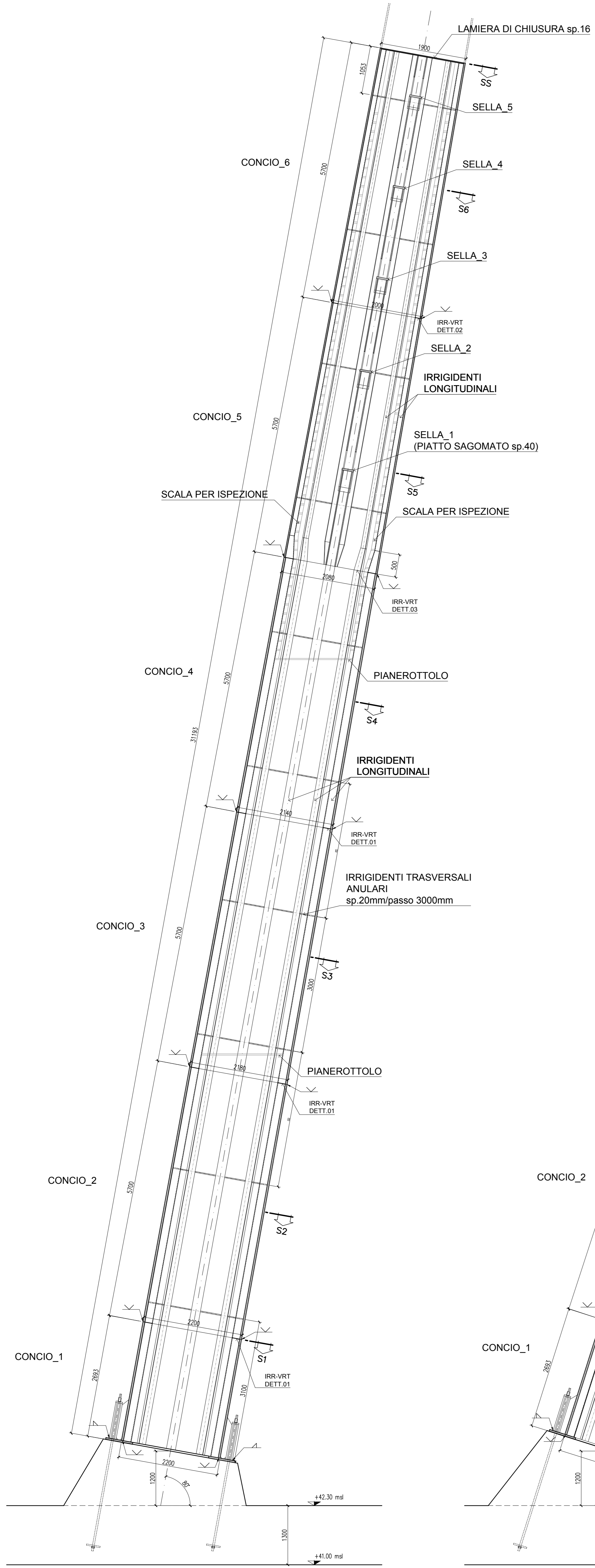
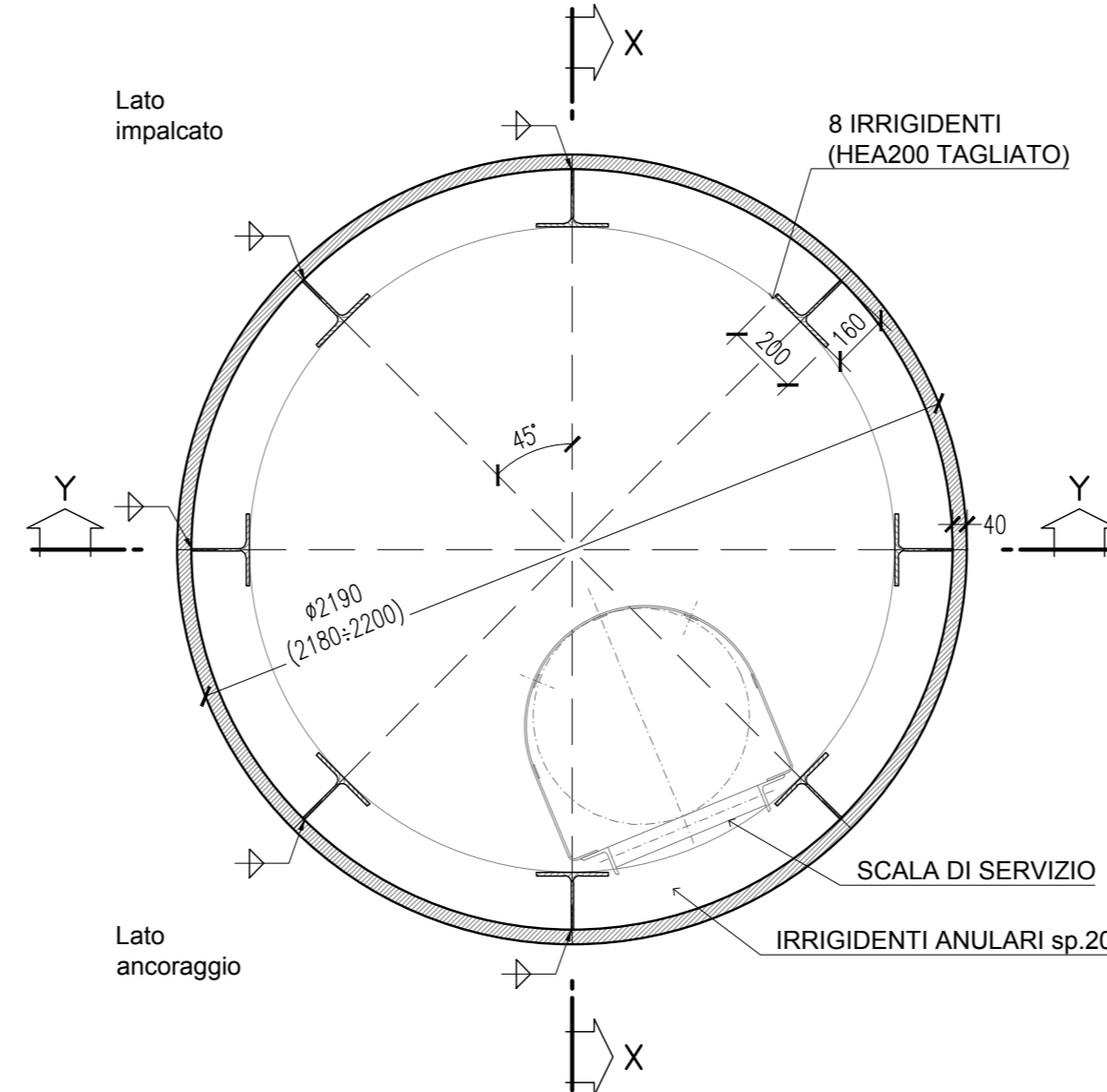


SEZIONE LONGITUDINALE YY
Scala 1:50

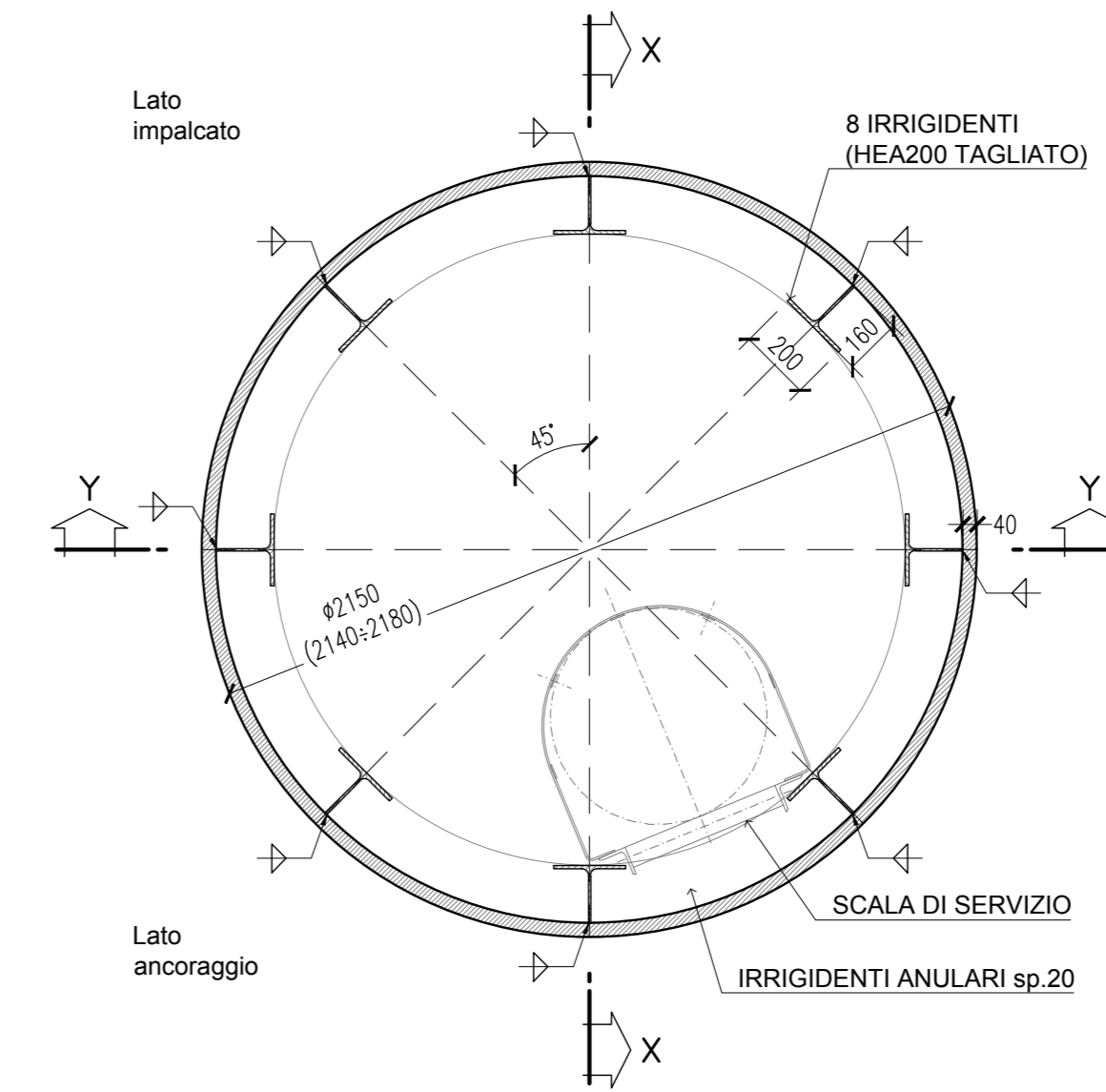
SEZIONE LONGITUDINALE XX
Scala 1:50



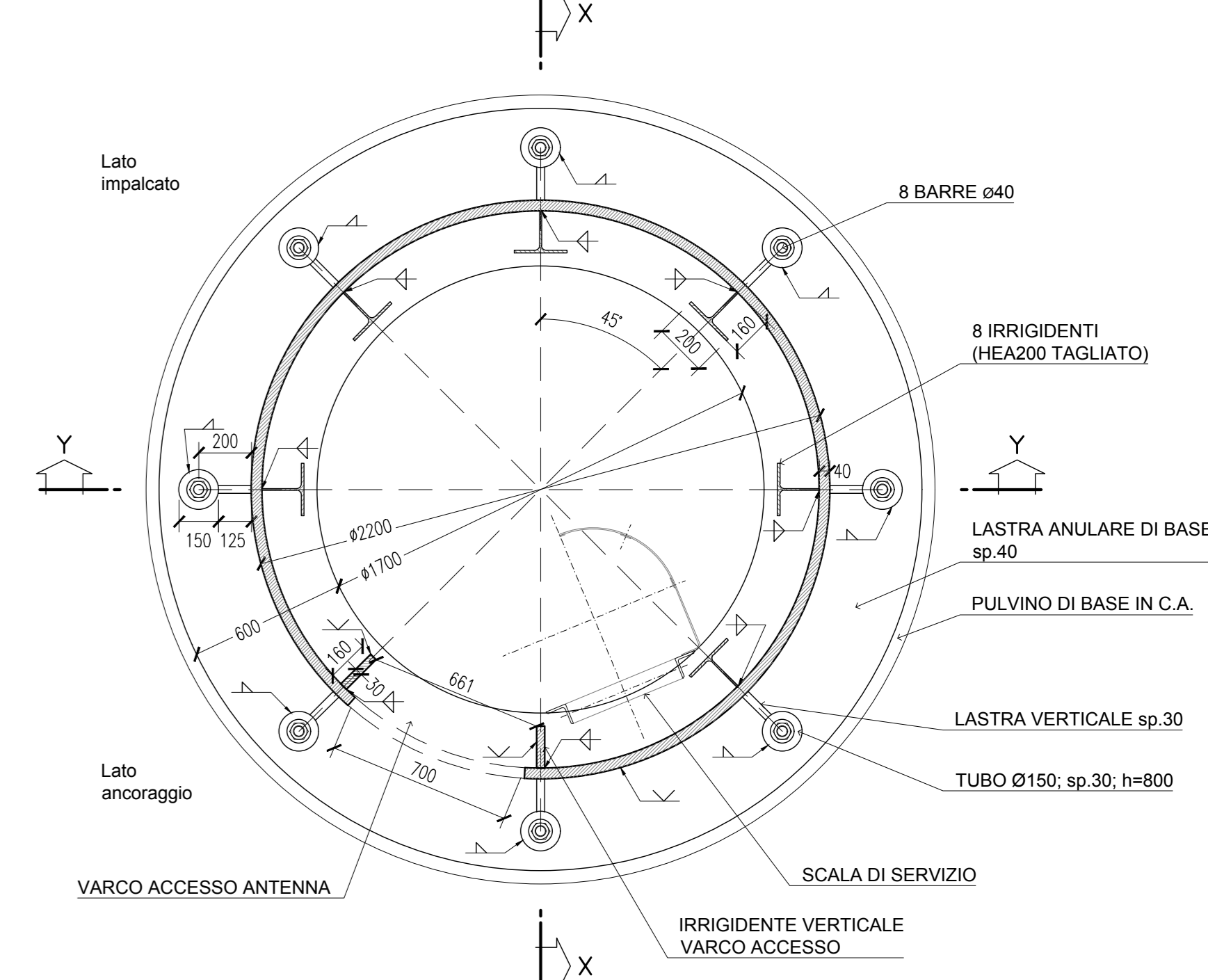
SEZIONE TRASVERSALE CONCIO 2 - S2
Scala 1:20



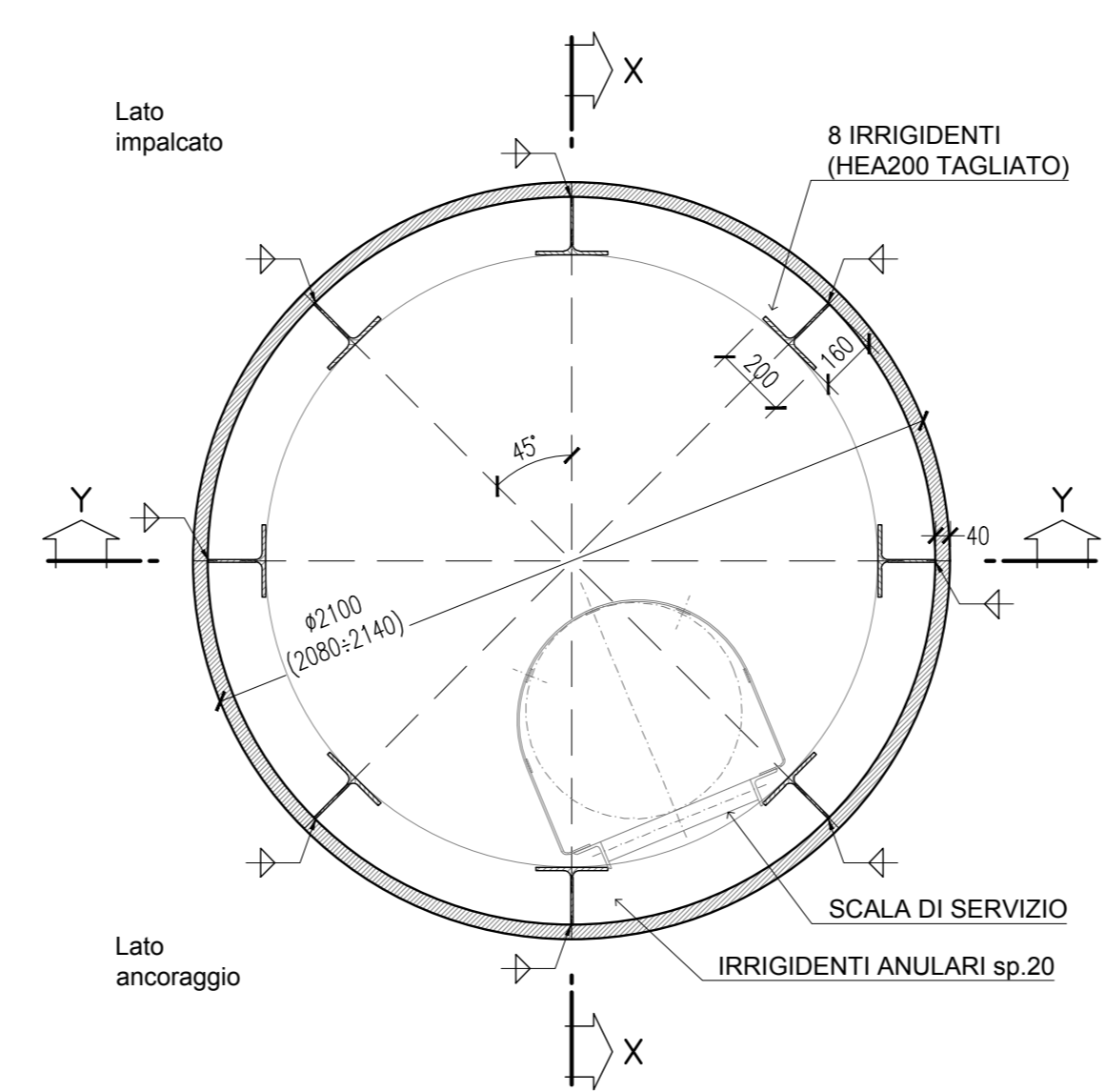
SEZIONE TRASVERSALE CONCIO 3 - S3
Scala 1:20



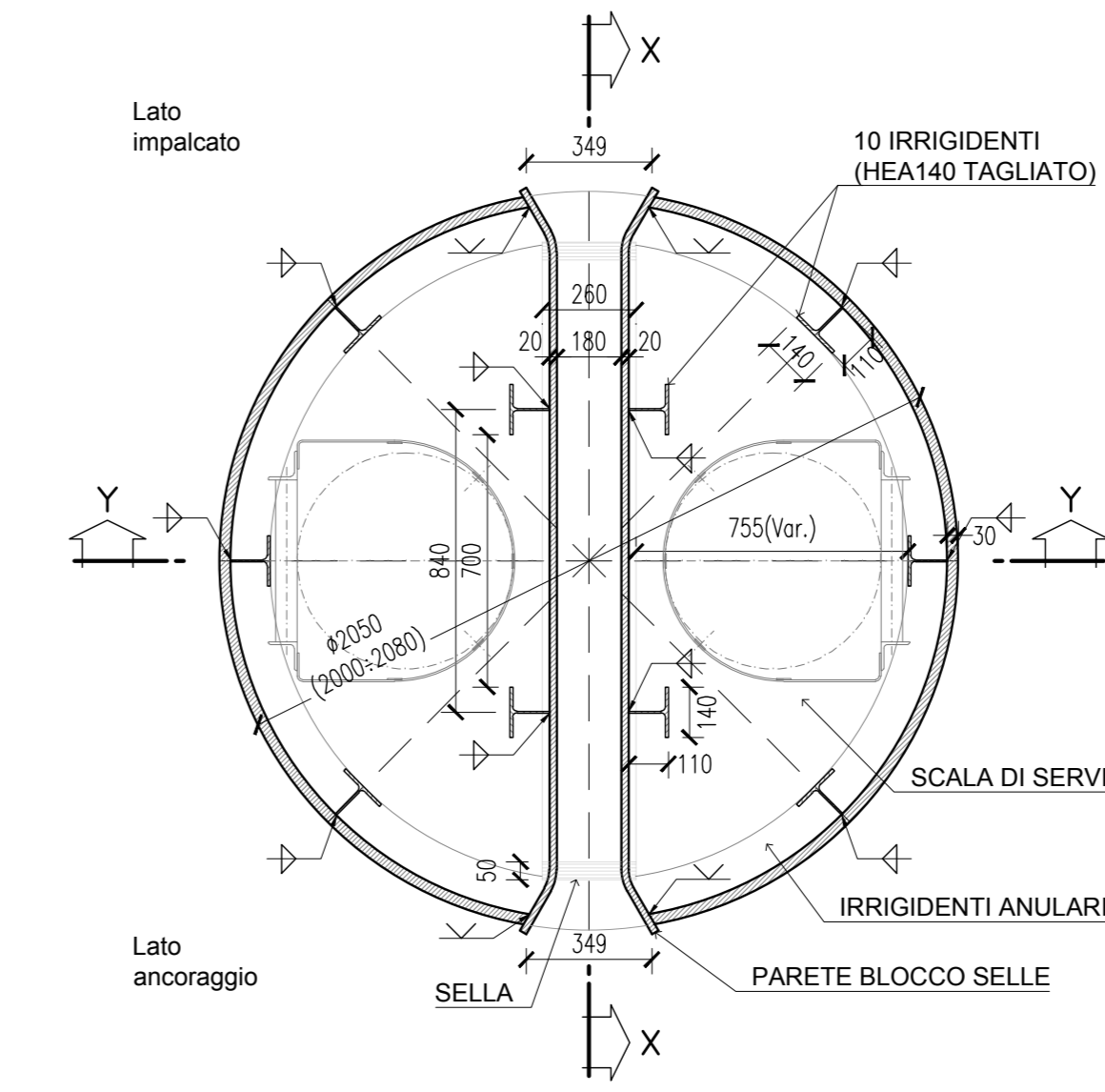
SEZIONE TRASVERSALE CONCIO 1 - S1
Scala 1:20



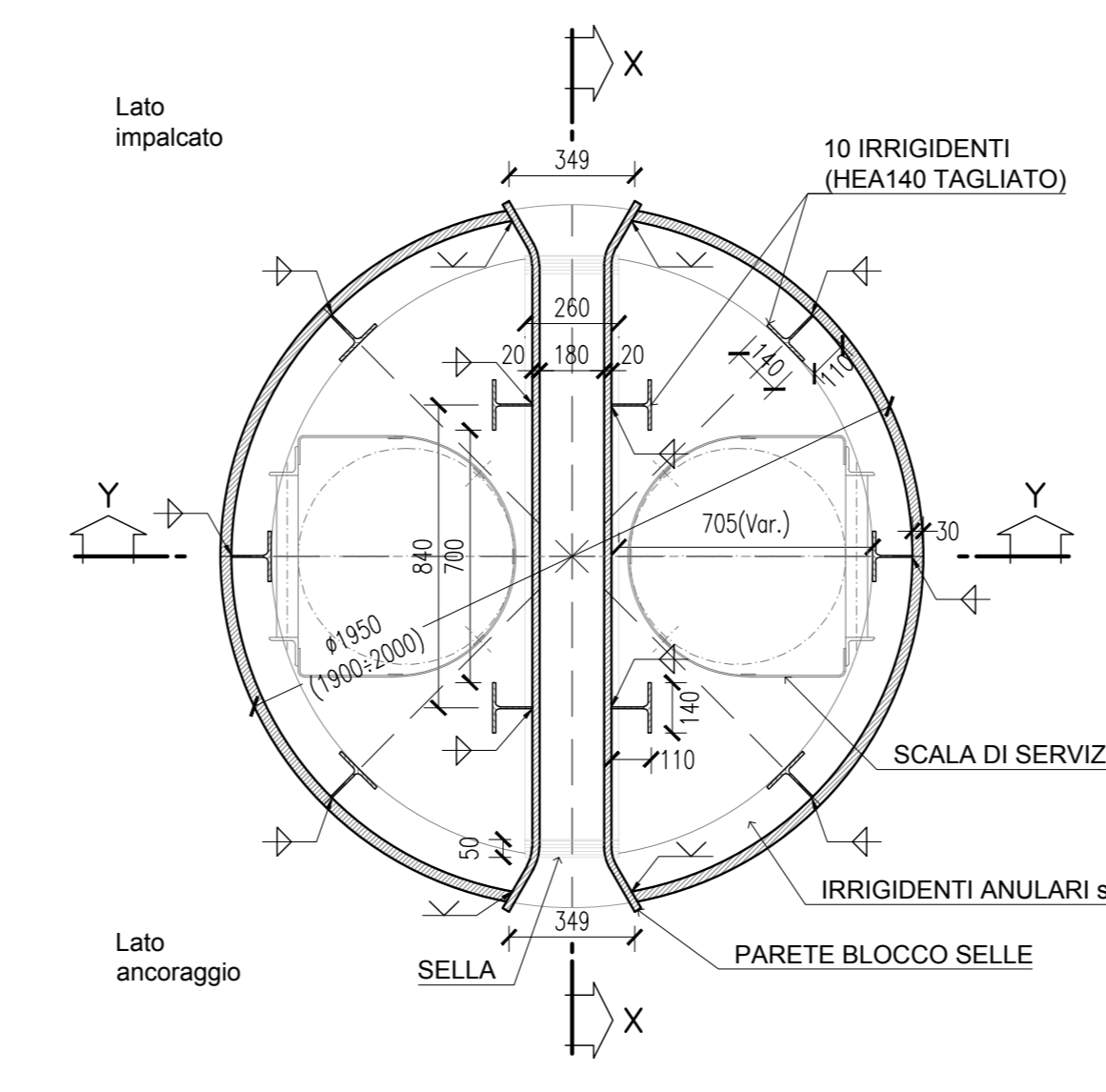
SEZIONE TRASVERSALE CONCIO 4 - S4
Scala 1:20



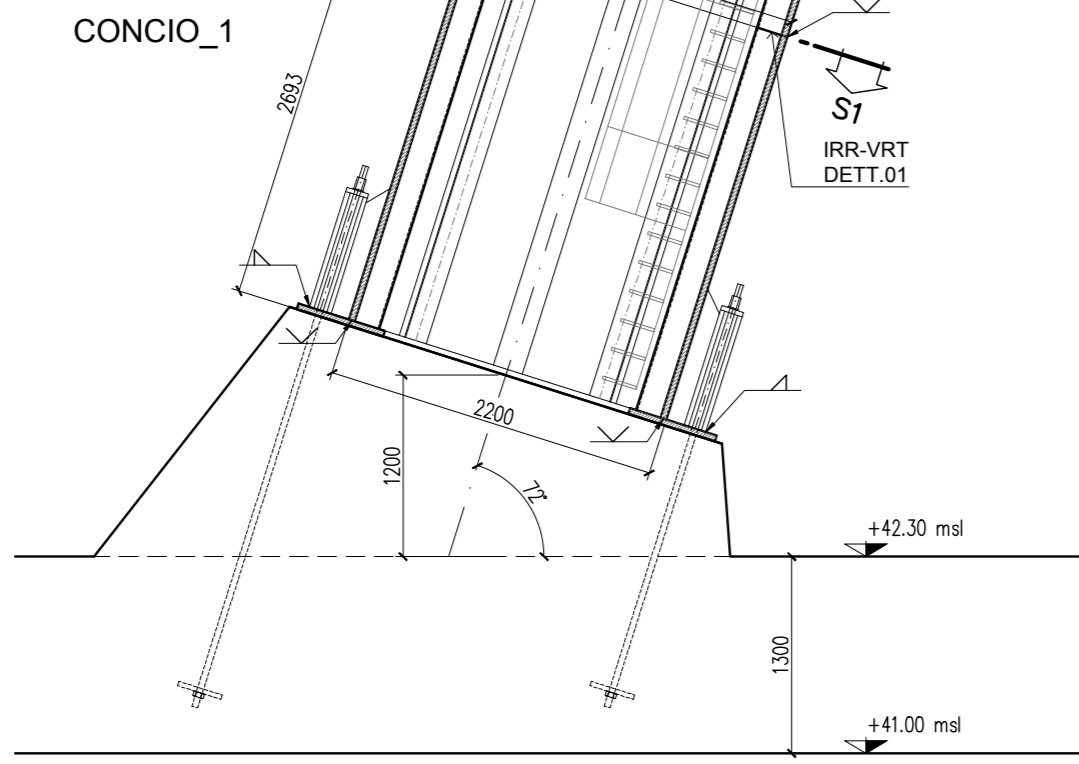
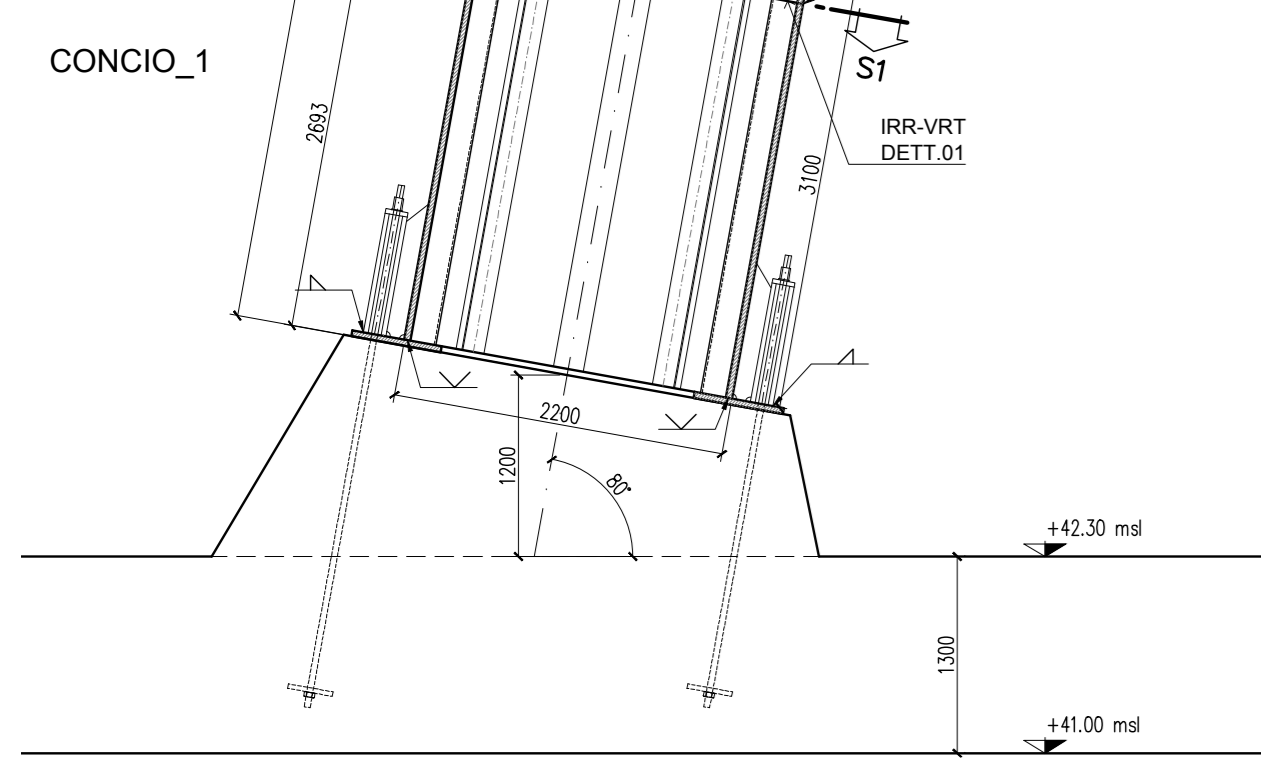
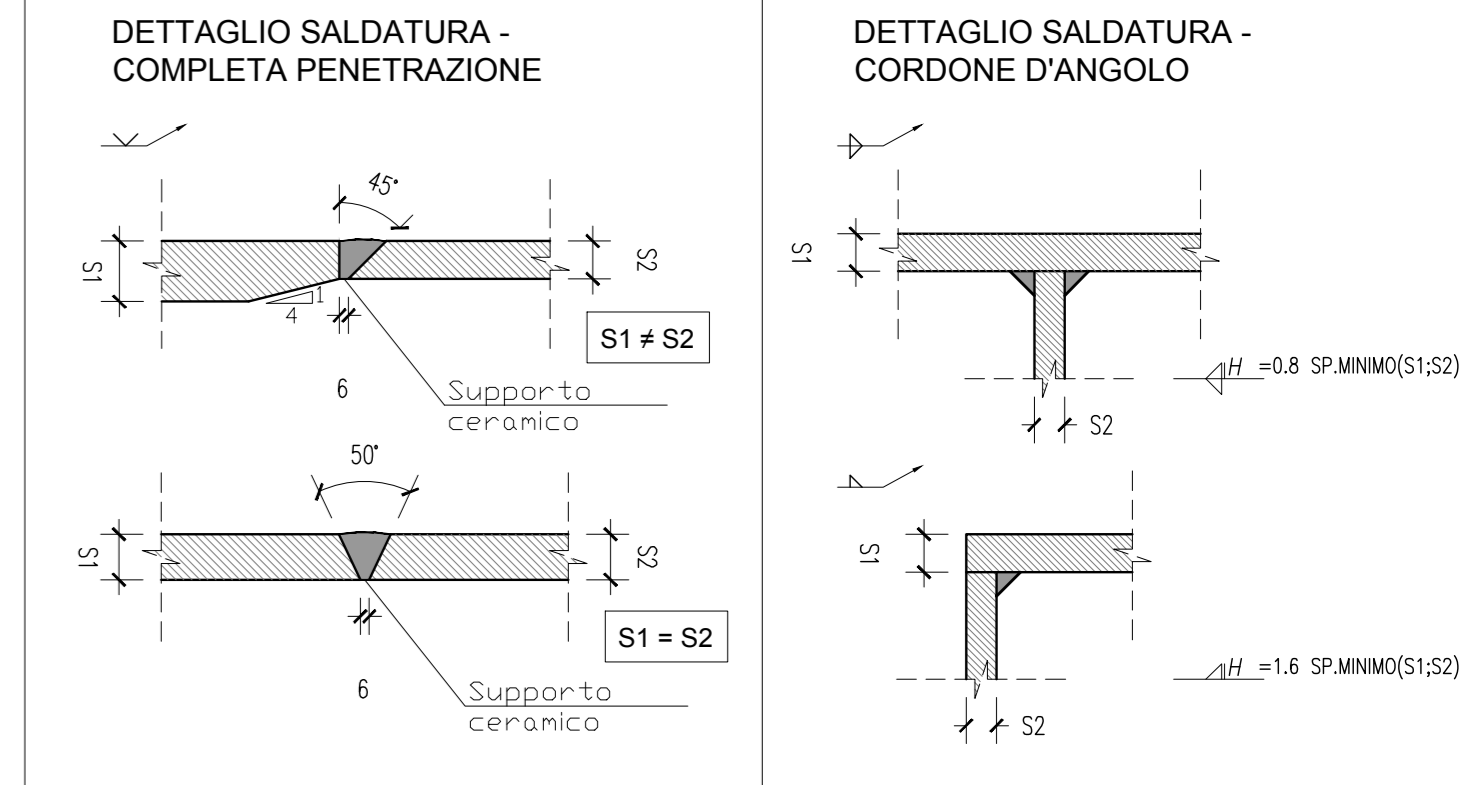
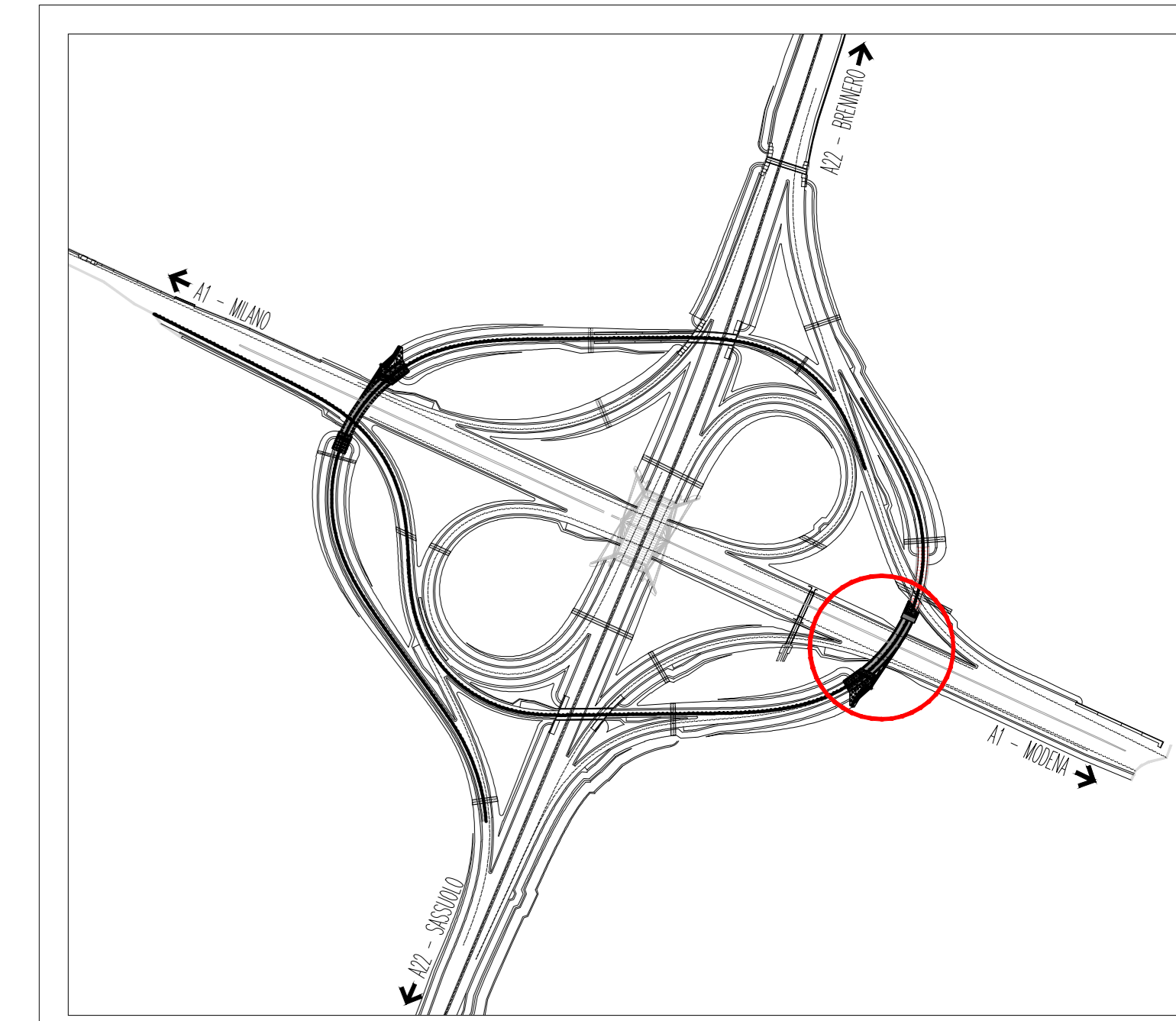
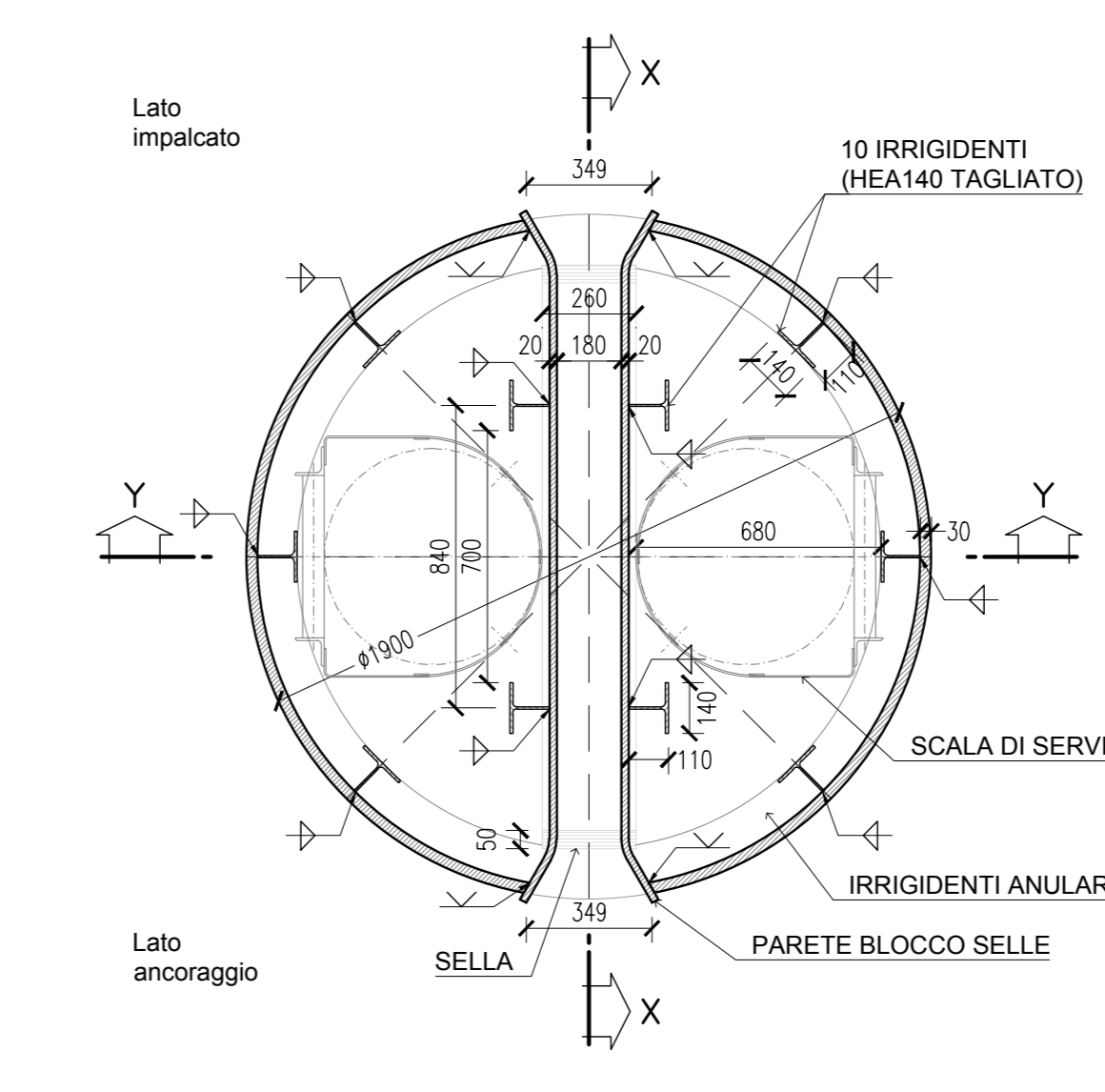
SEZIONE TRASVERSALE CONCIO 5 - S5
Scala 1:20



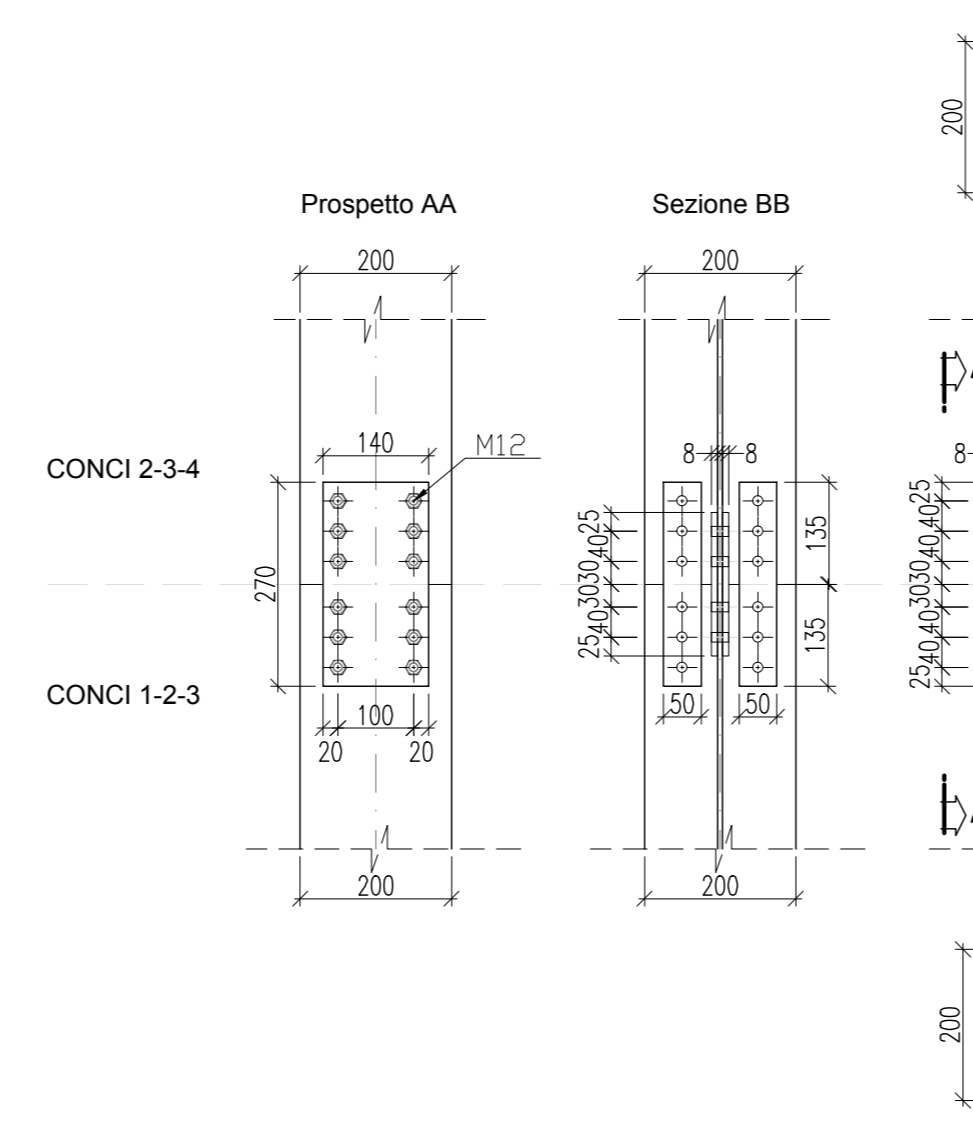
SEZIONE TRASVERSALE CONCIO 6 - S6
Scala 1:20



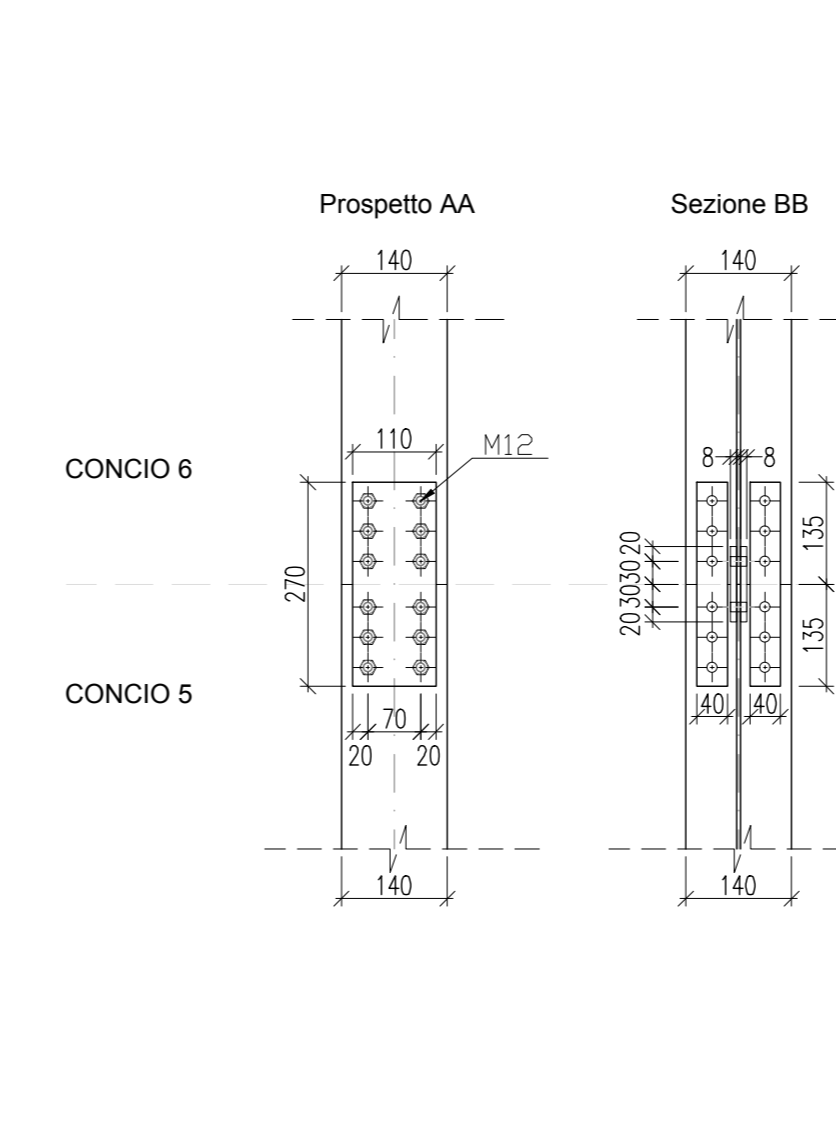
SEZIONE TRASVERSALE DI SOMMITA' - SS
Scala 1:20



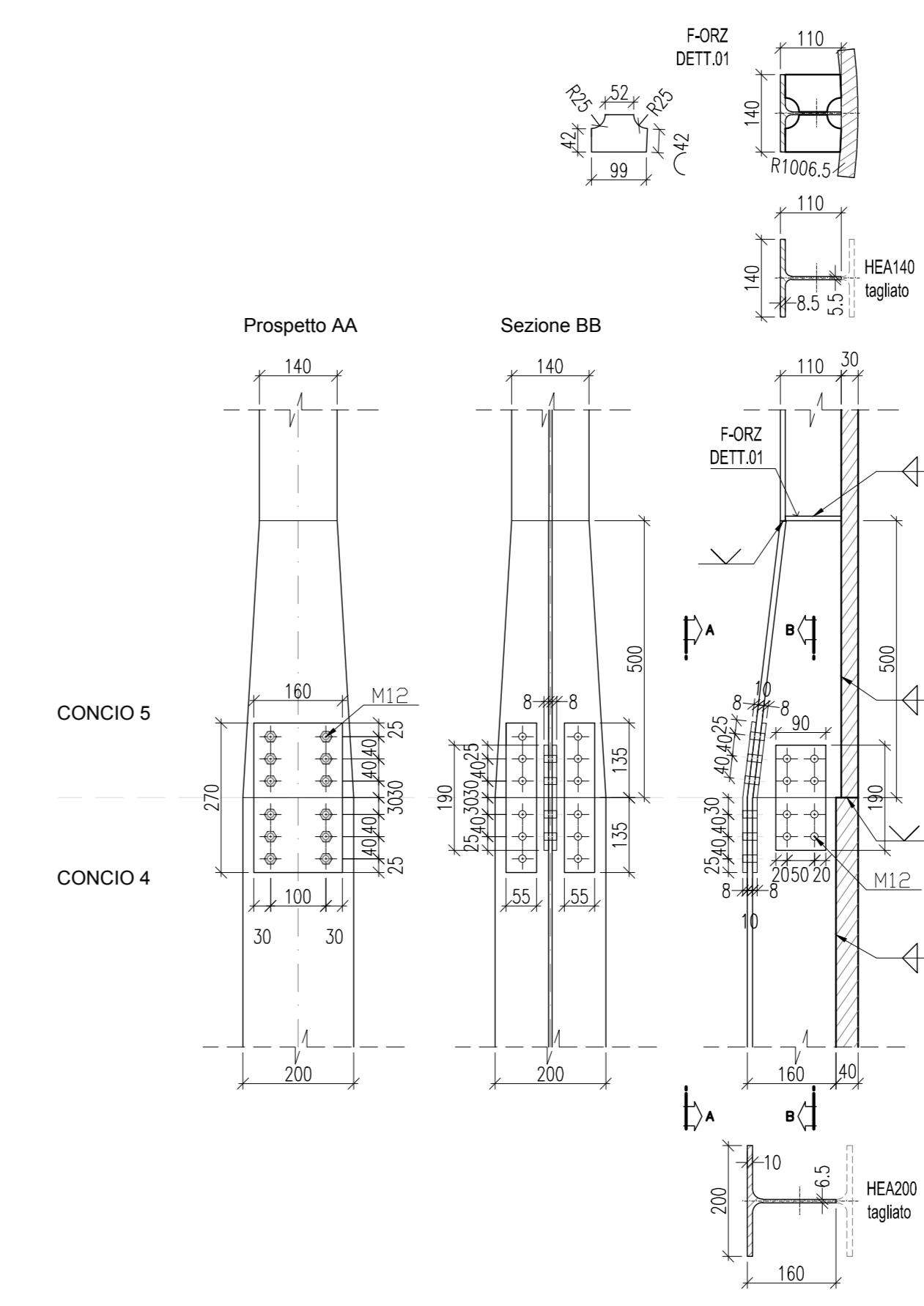
IRR-VRT _DETT.01 Dettaglio unione conci 1-2, 2-3, 3-4
Scala 1:10



IRR-VRT _DETT.02 Dettaglio unione conci 5-6
Scala 1:10



IRR-VRT _DETT.03 Dettaglio unione conci 4-5
Scala 1:10



SOCIETA' PER AZIONI AUTOSTRADA DEL BRENNERO - TRENTO

ORDINE DEGLI INGEGNERI DELLA PROV. DI TRENTO
Ing. ROBERTO BOSETTI
INSCRIZIONE ALBO N° 1027

autostrada del brennero

PROGETTO DEFINITIVO PER LA REALIZZAZIONE DELLA TERZA CORSIA NEL TRATTO COMPRESO TRA VERONA NORD (KM 223) E L'INTERSEZIONE CON L'AUTOSTRADA A1 (KM 314)

C LOTTO 1 - da Campogalliano (km 312+200) al km 313+710
OPERE D'ARTE PRINCIPALI SOVRAPPASSO PISTA MILANO-BRENNERO - B03
ANTENNA
Prospetto e sezioni

0 MAR. 2021 EMISSIONE
REVISIONE: DATA: DESCRIZIONE:
DATA PROGETTO:
LUGLIO 2009
NUMERO PROGETTO:
D. VESPERI REDAZIONE:
L. LEARDINI VERIFICA:
C. COSTA APPROVAZIONE:
L. DIRETTORE TECNICO GENERALE E PROGETTISTA
DIREZIONE TECNICA GENERALE
INGENIEURKAMMER DER PROVINZ BOZEN