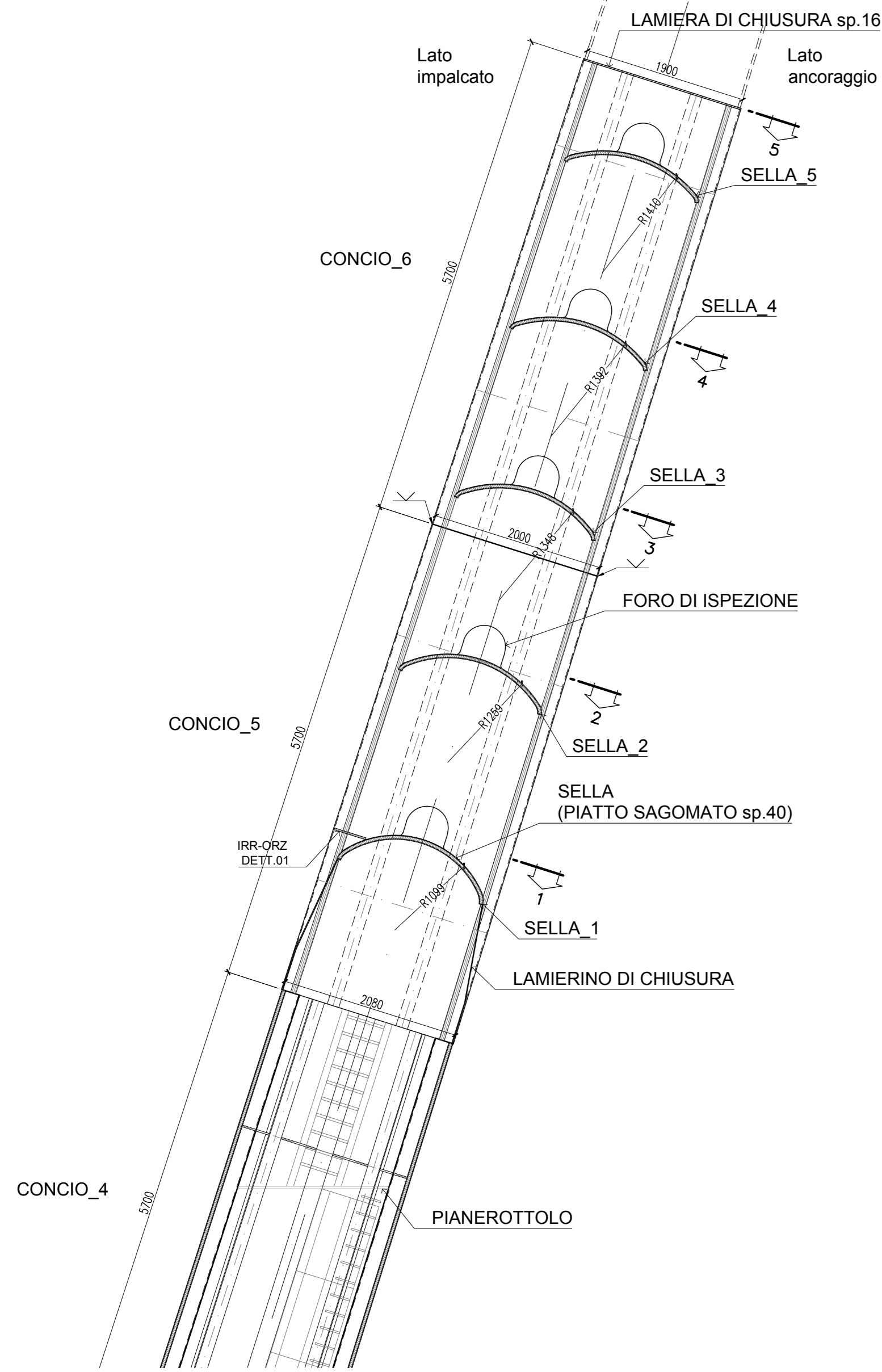
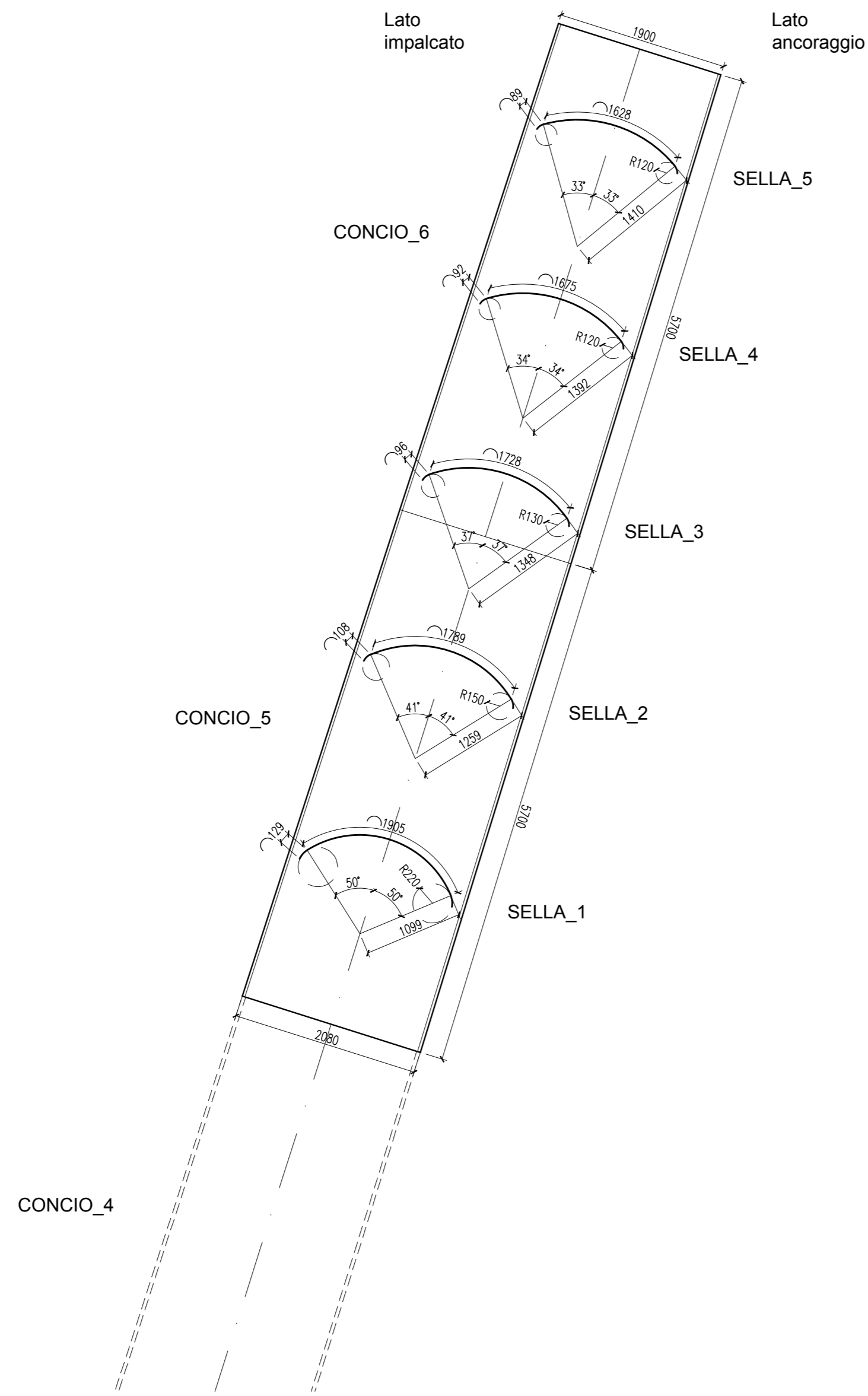


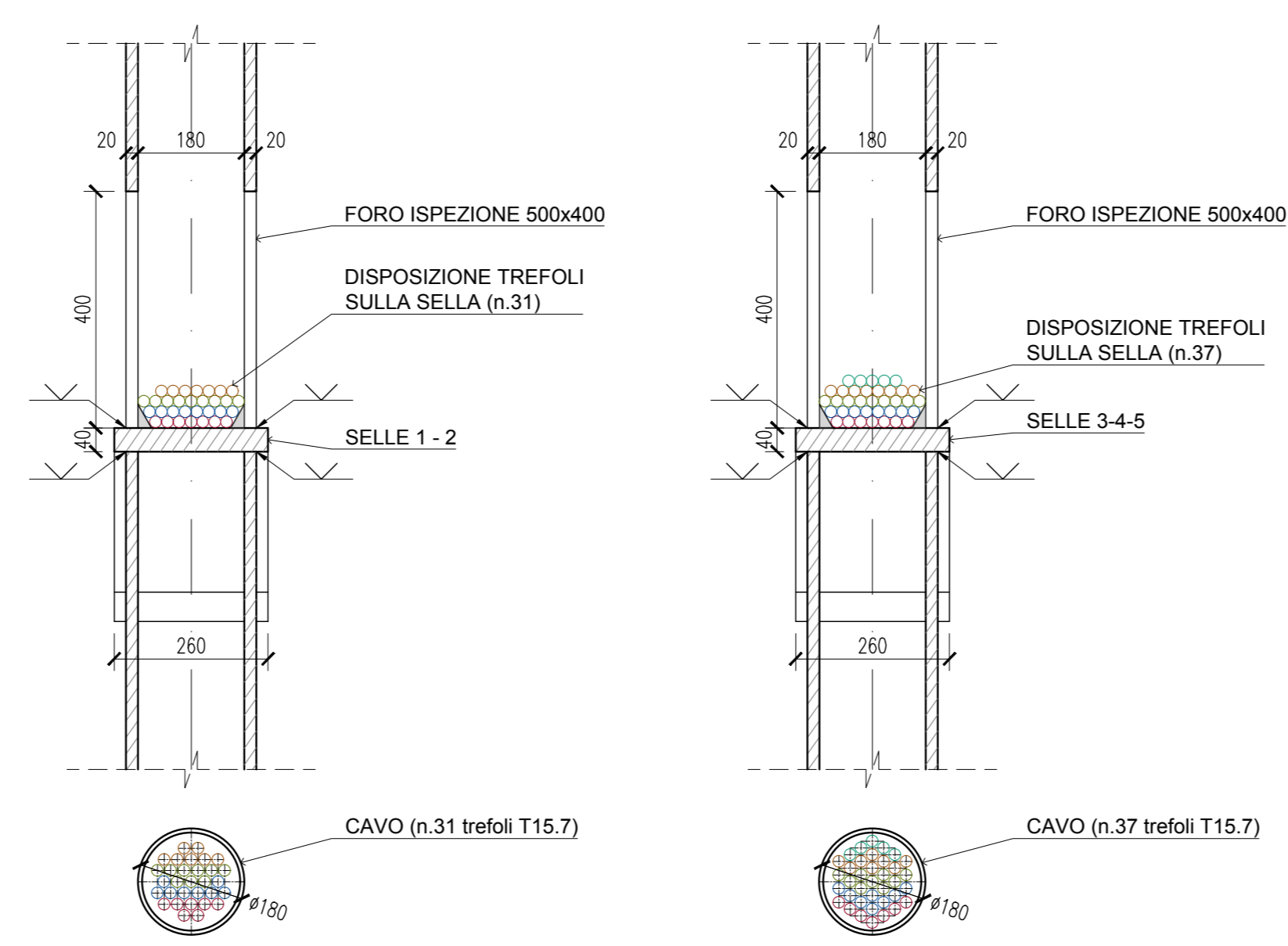
SEZIONE LONGITUDINALE XX
Scala 1:50



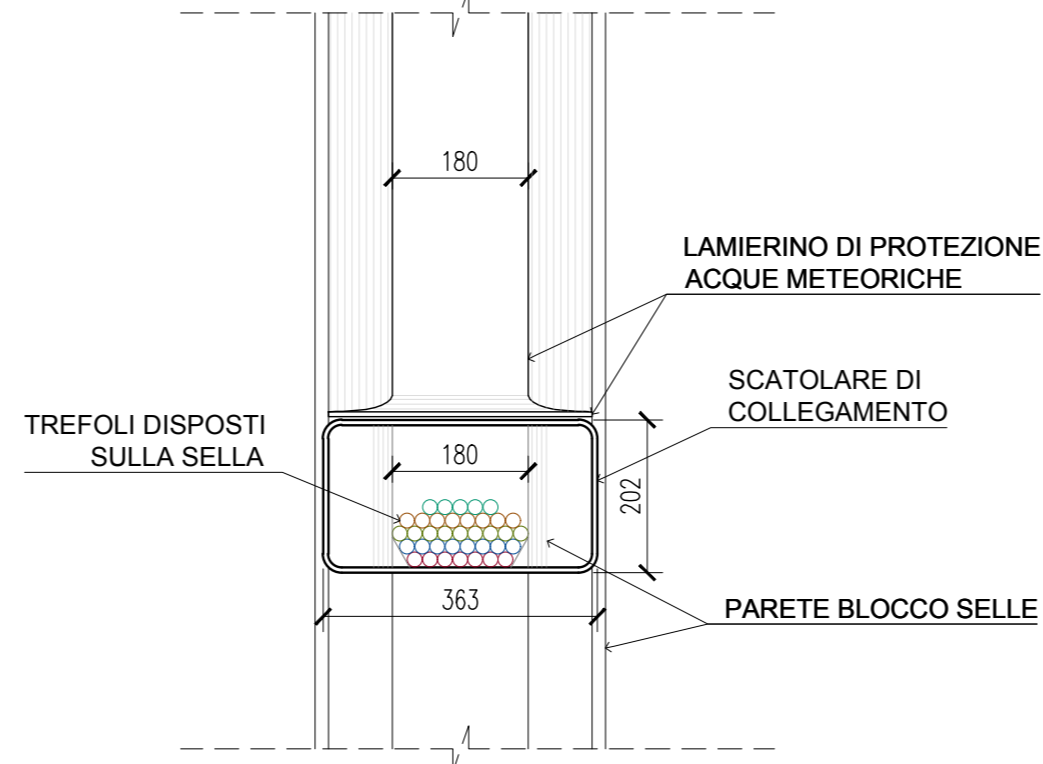
GEOMETRIA COSTRUZIONE SELLE
Scala 1:50



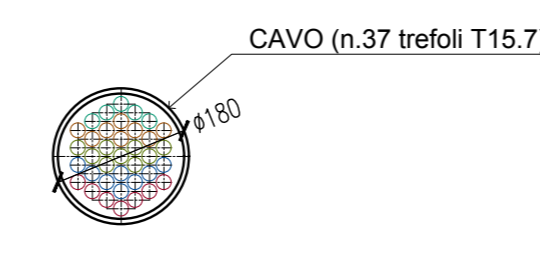
DETTAGLIO SELLE
Scala 1:10



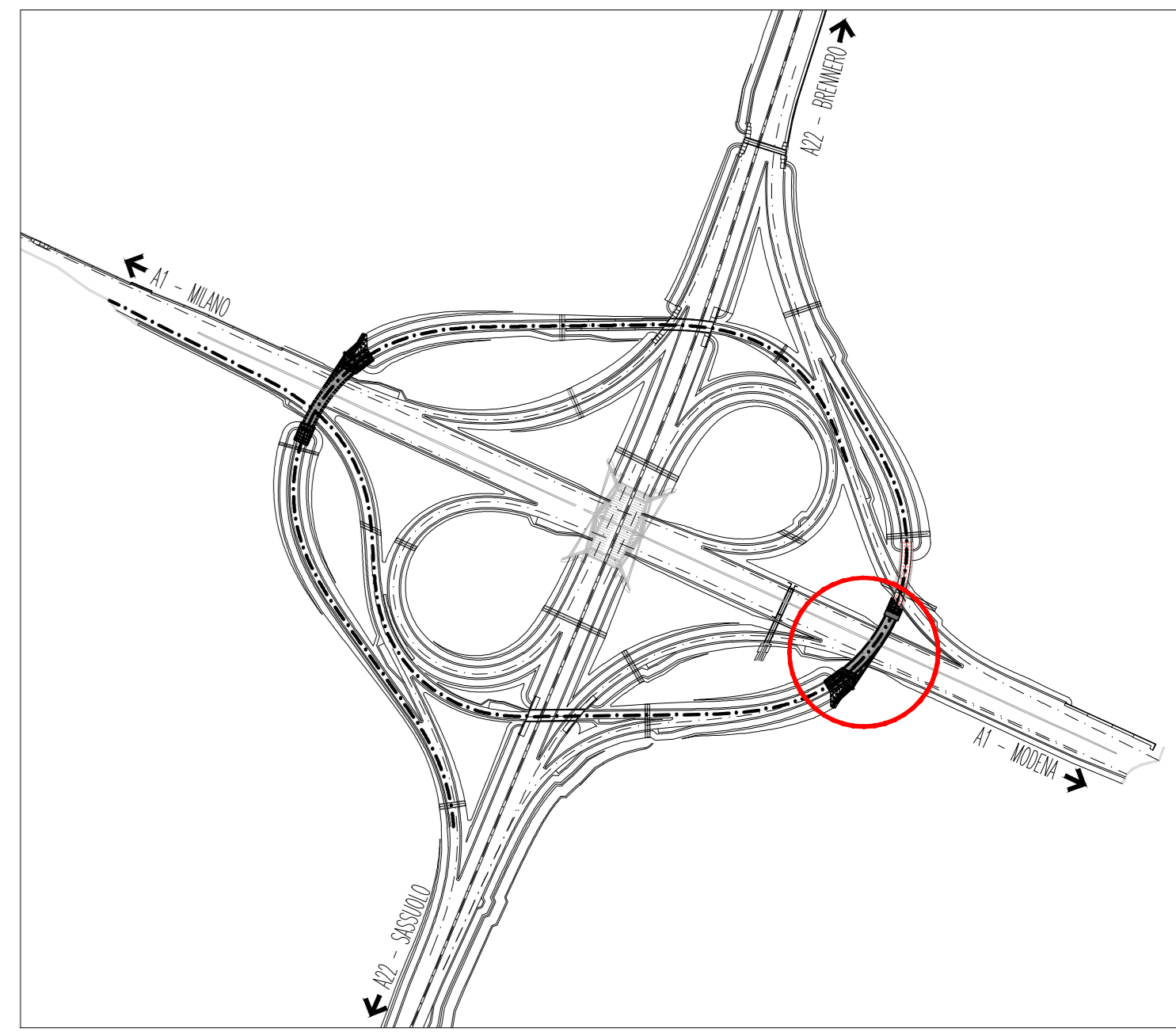
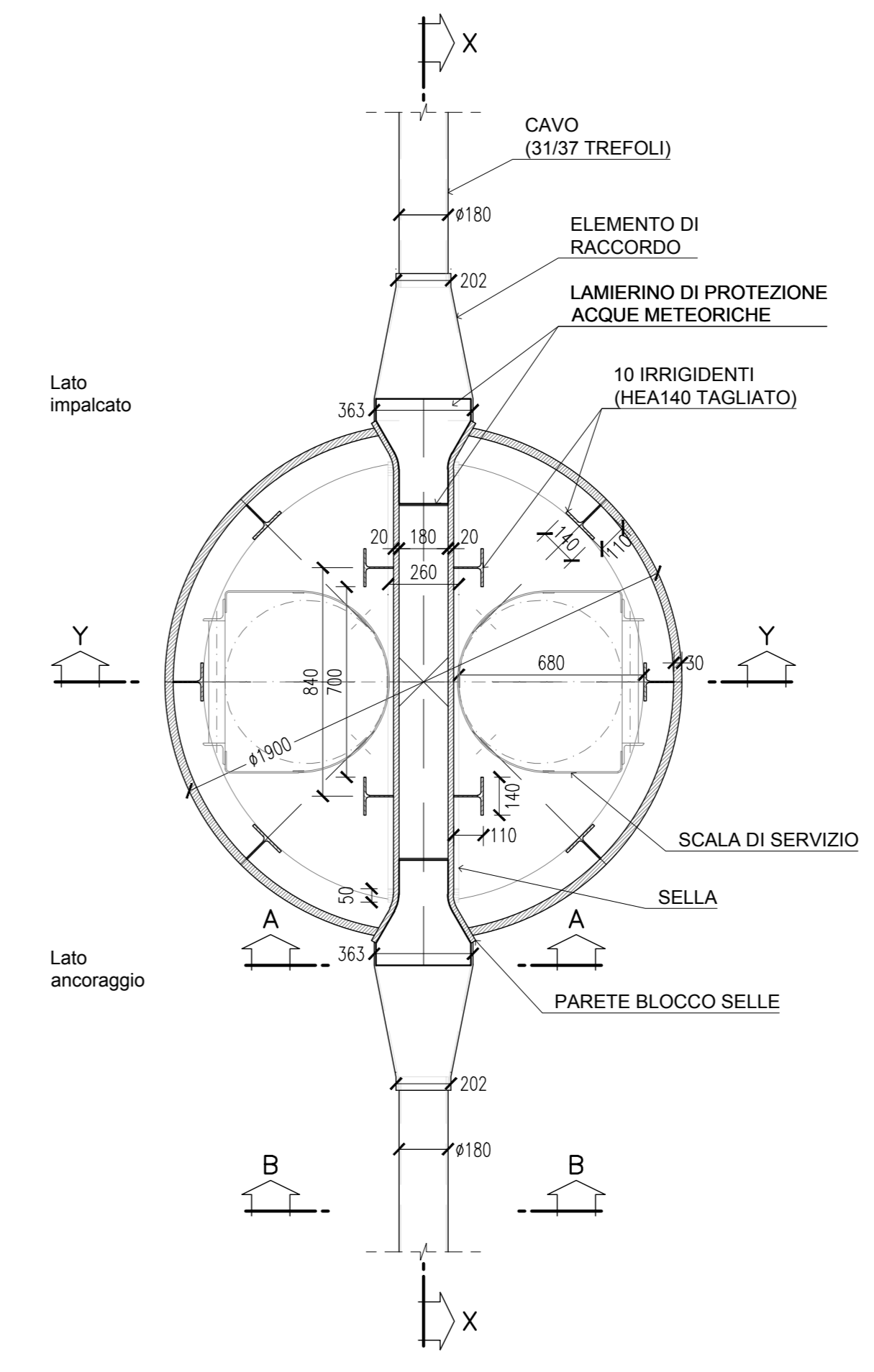
SEZIONE AA - ELEMENTO DI RACCORDO
Scala 1:10



SEZIONE BB
Scala 1:10



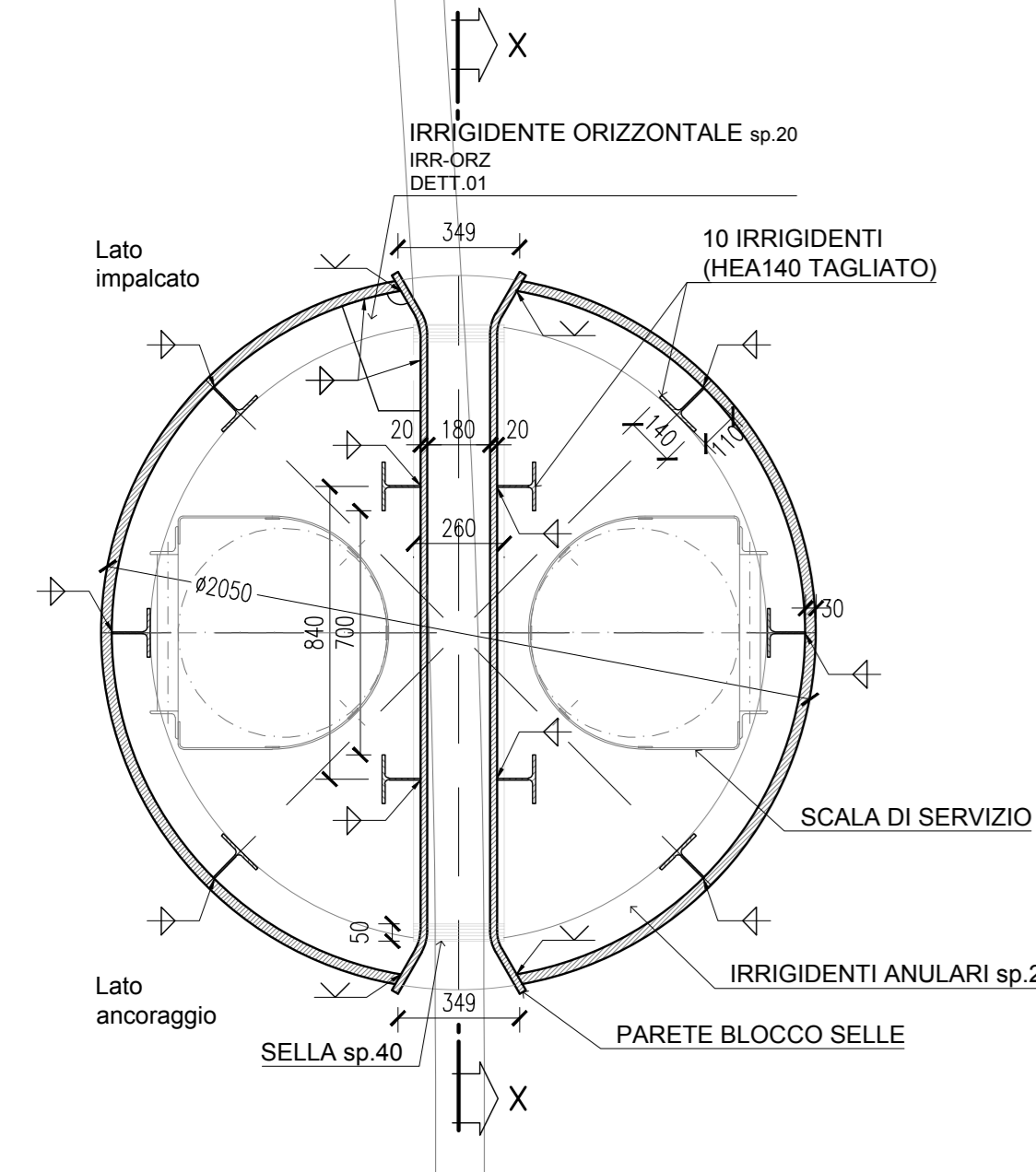
SEZIONE TRASVERSALE TIPO
CON ATTACCO STRALLI
Scala 1:20



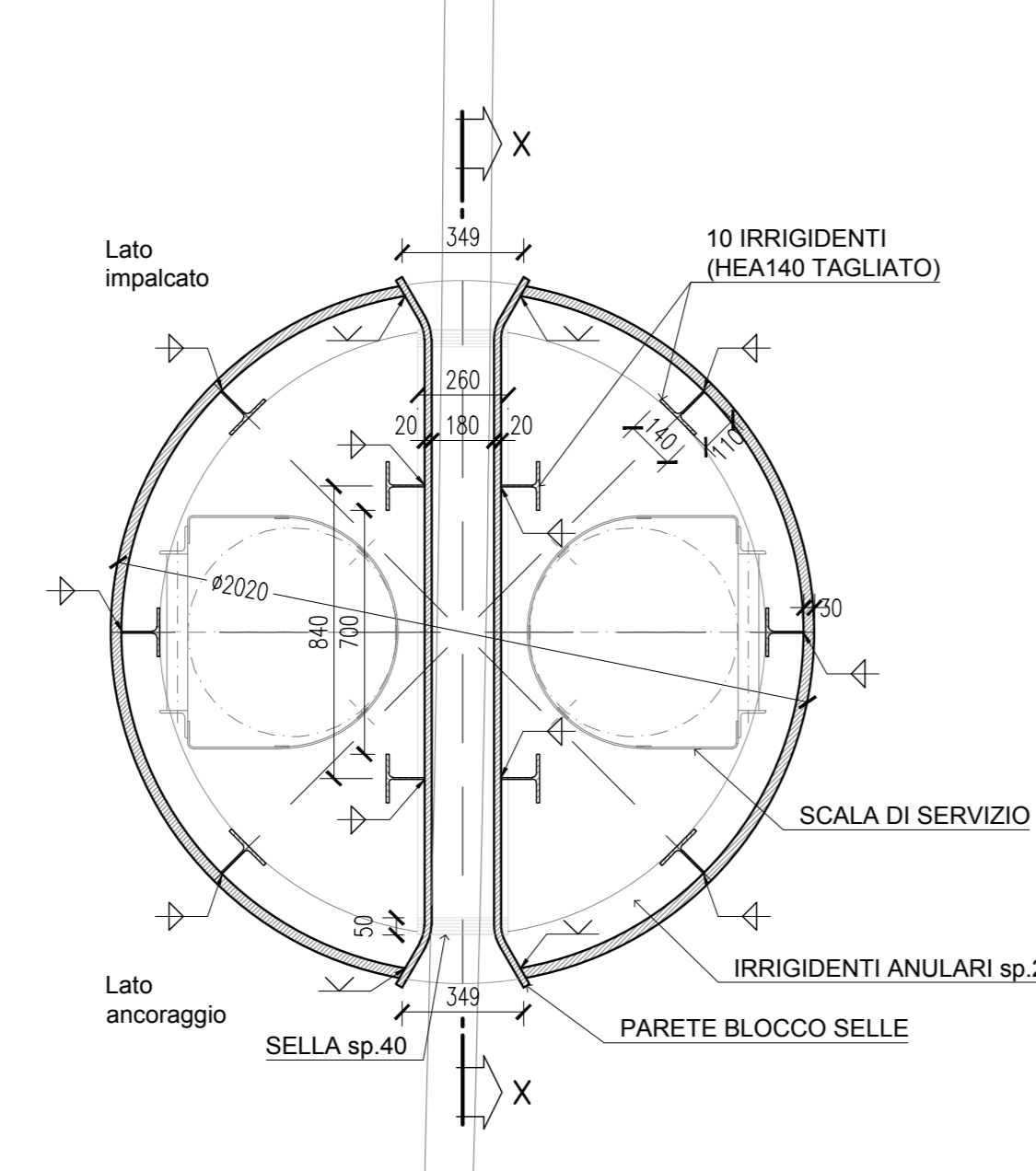
NOTE

- Testo

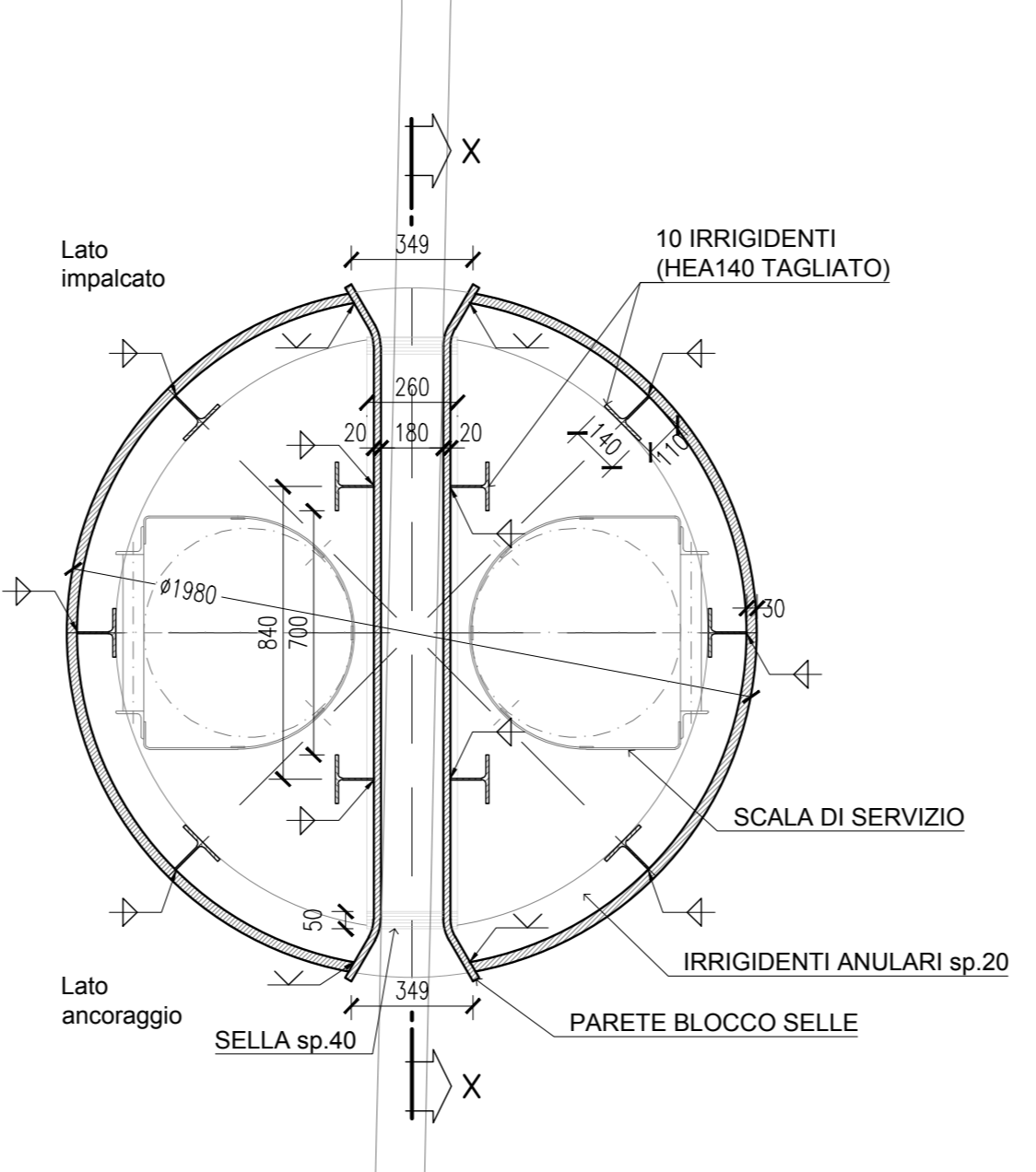
SEZIONE SELLA 1
Scala 1:20



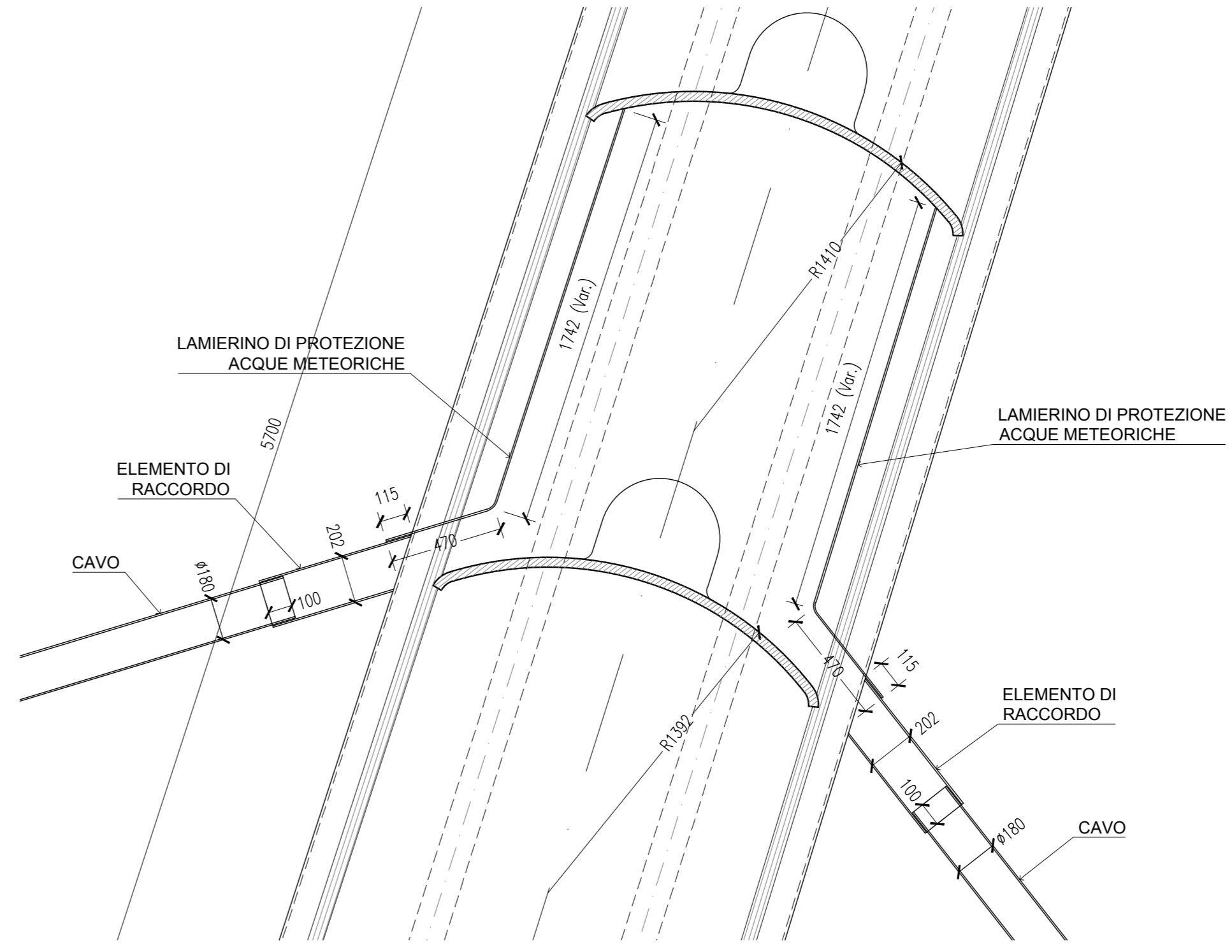
SEZIONE SELLA 2
Scala 1:20



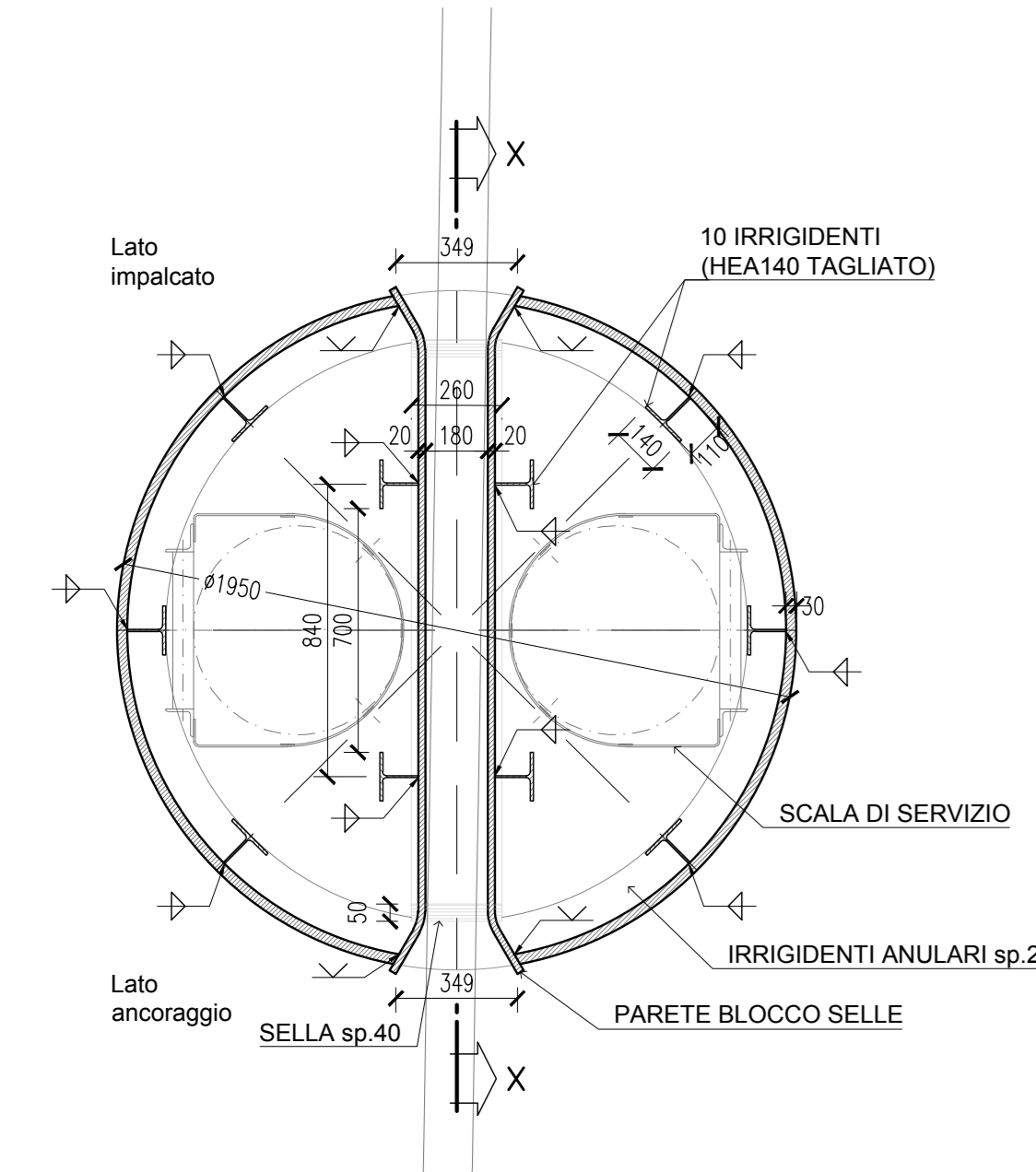
SEZIONE SELLA 3
Scala 1:20



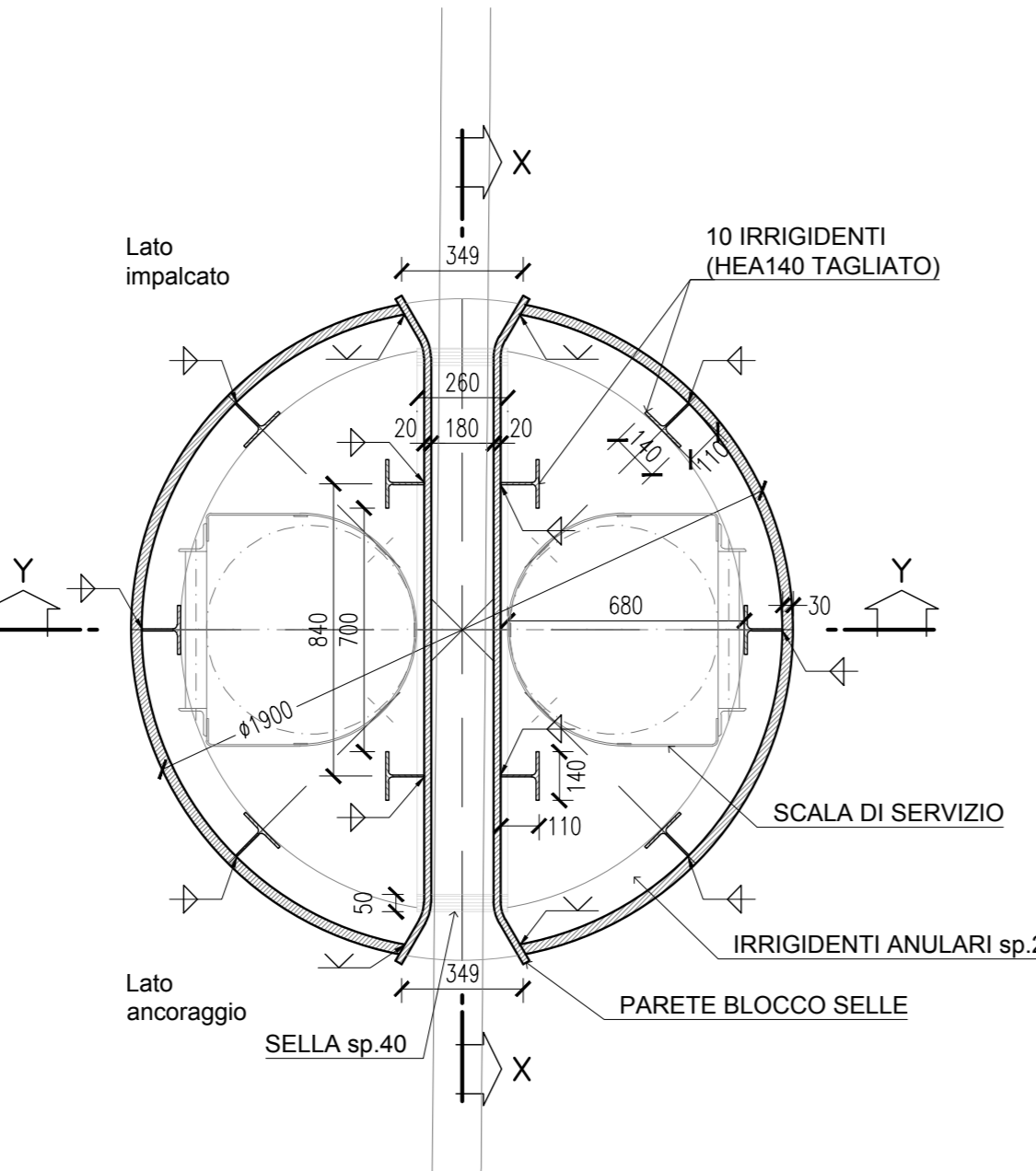
STRALCIO SEZIONE LONGITUDINALE XX CON DETTAGLIO ATTACCO CAVO
Scala 1:20



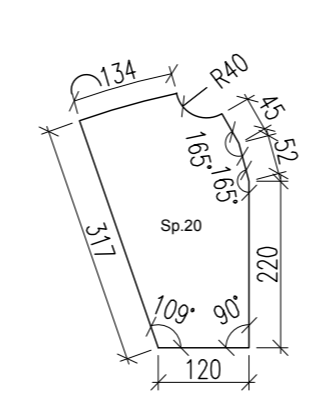
SEZIONE SELLA 4
Scala 1:20



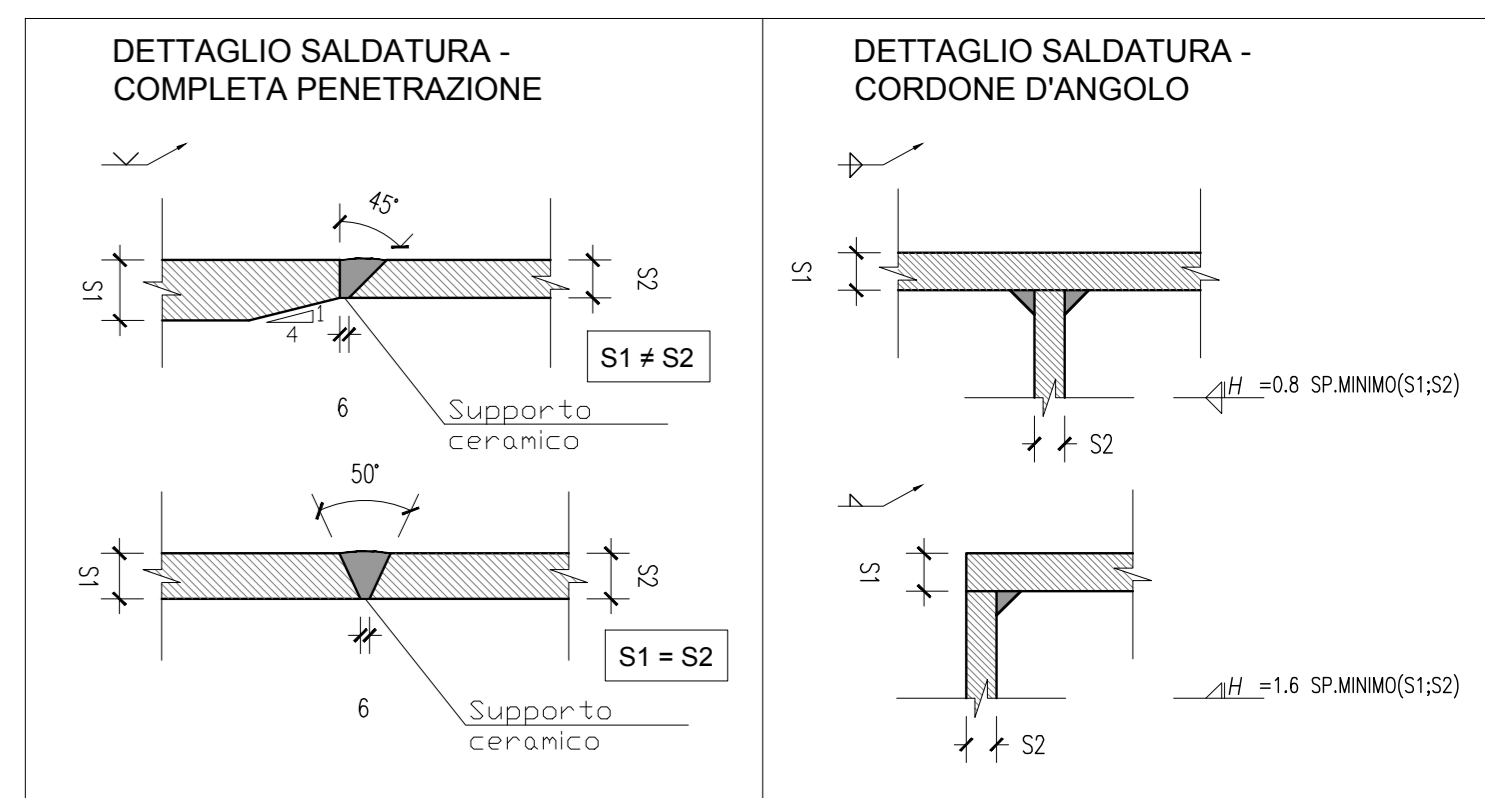
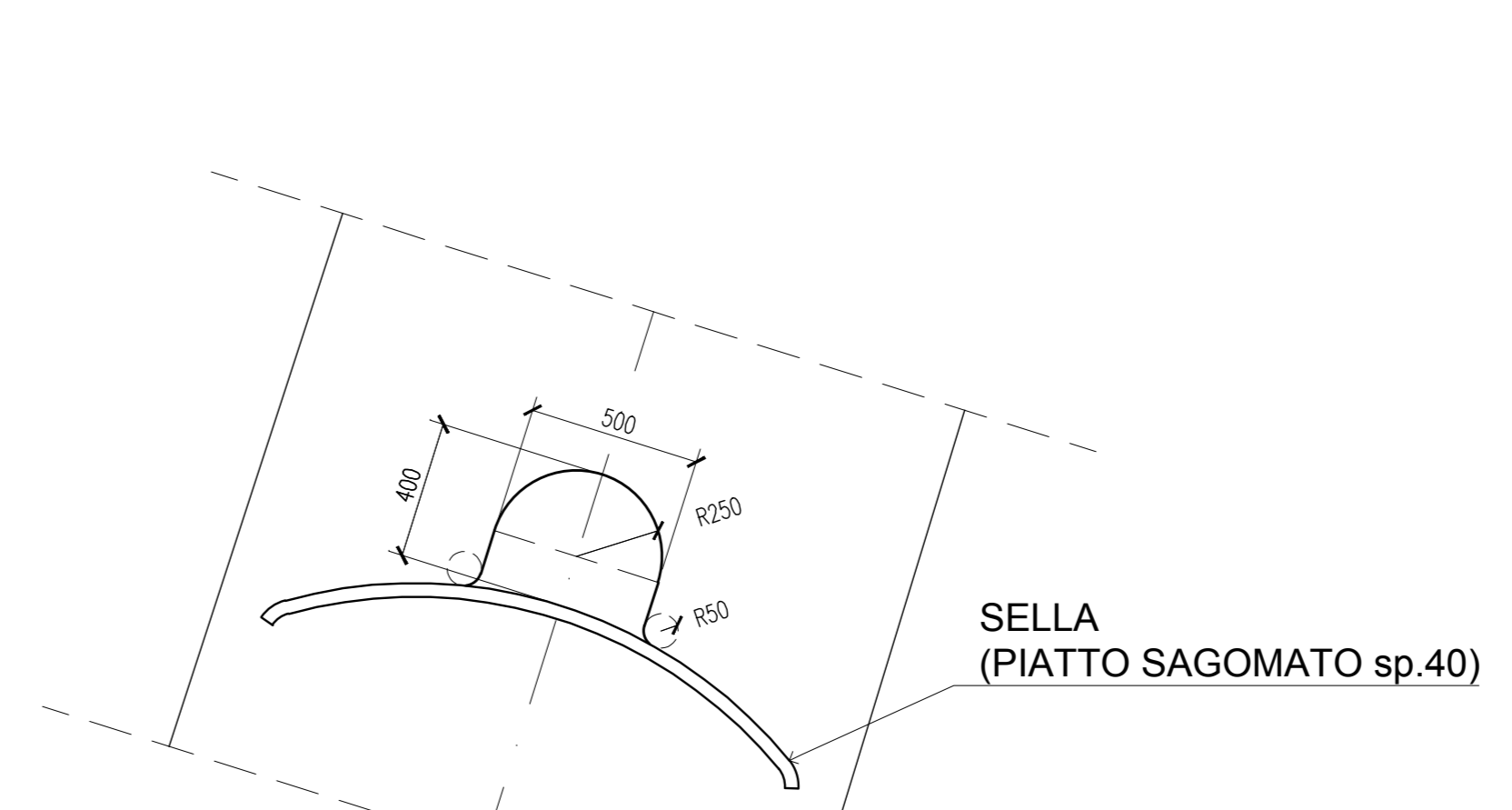
SEZIONE SELLA 5
Scala 1:20



IRR-ORZ_DETT.01
Scala 1:10



DETTAGLIO FORO ISPEZIONE
Scala 1:20



SOCIETA' PER AZIONI AUTOSTRADA DEL BRENNERO - TRENTO

ORDINE DEGLI INGEGNERI DELLA PROV. DI TRENTO
Ing. ROBERTO BOSETTI
INSCRIZIONE ALBO N° 1037

IL RESPONSABILE DEL PROCEDIMENTO
Ing. Roberto Bosetti

autostrada del brennero

PROGETTO DEFINITIVO PER LA REALIZZAZIONE DELLA TERZA CORSIA NEL TRATTO COMPRESO TRA VERONA NORD (KM 223) E L'INTERSEZIONE CON L'AUTOSTRADA A1 (KM 314)

C LOTTO 1 - da Campogalliano (km 312+200) al km 313+710

OPERE D'ARTE PRINCIPALI
7.3.5.2 SOVRAPPASSO PISTA MILANO-BRENNERO - B03
ANTENNA
Dettaglio sella

0 MAR. 2021	EMISIONE	D. VESPIER	L. LEARDINI	C. COSTA
REVISIONE:	DATA:	DESCRIZIONE:	REDAZIONE:	VERIFICA:
DATA PROGETTO:	L. DIRETTORE TECNICO GENERALE E PROGETTISTA			
LUGLIO 2009				
NUMERO PROGETTO:	DIREZIONE TECNICA GENERALE			
31/09				