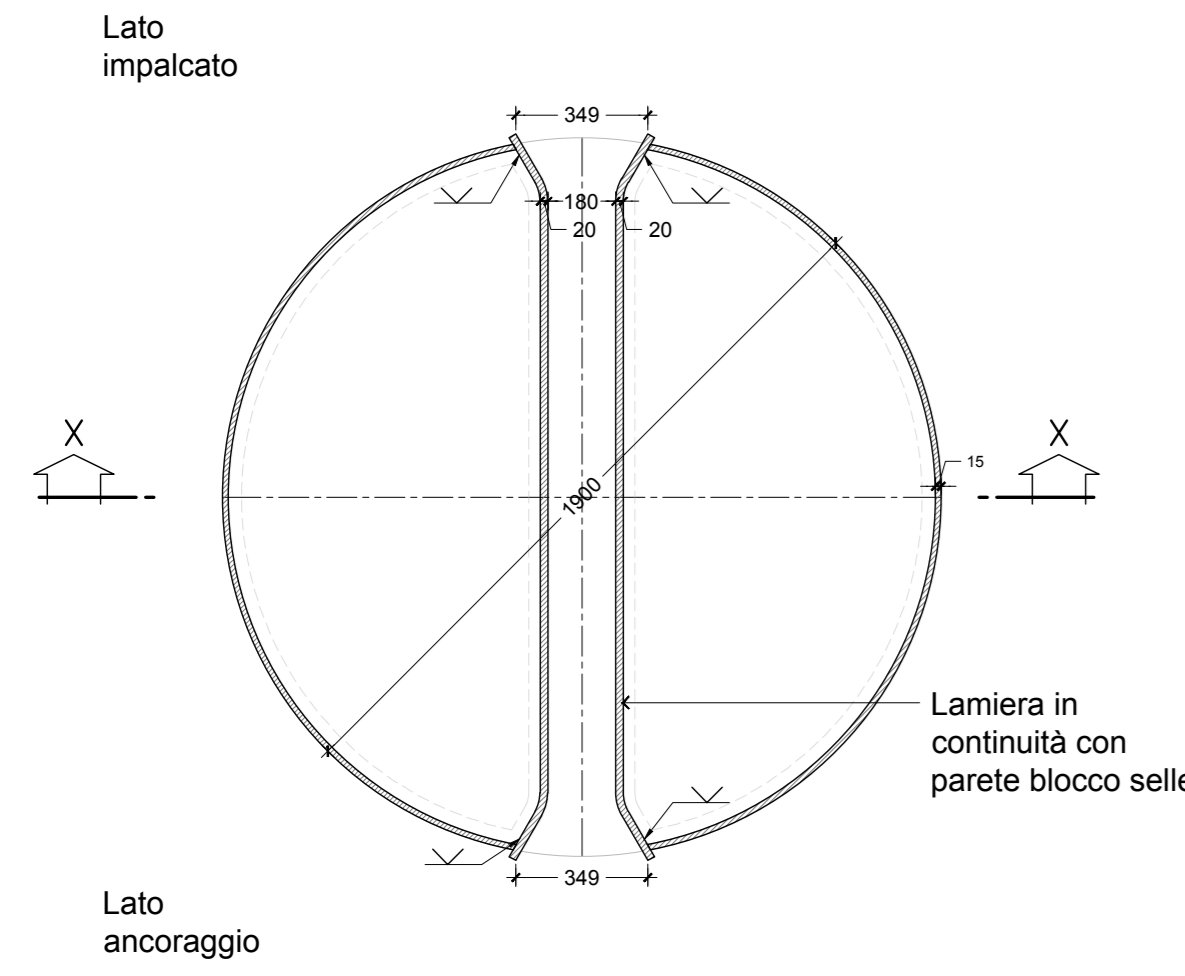
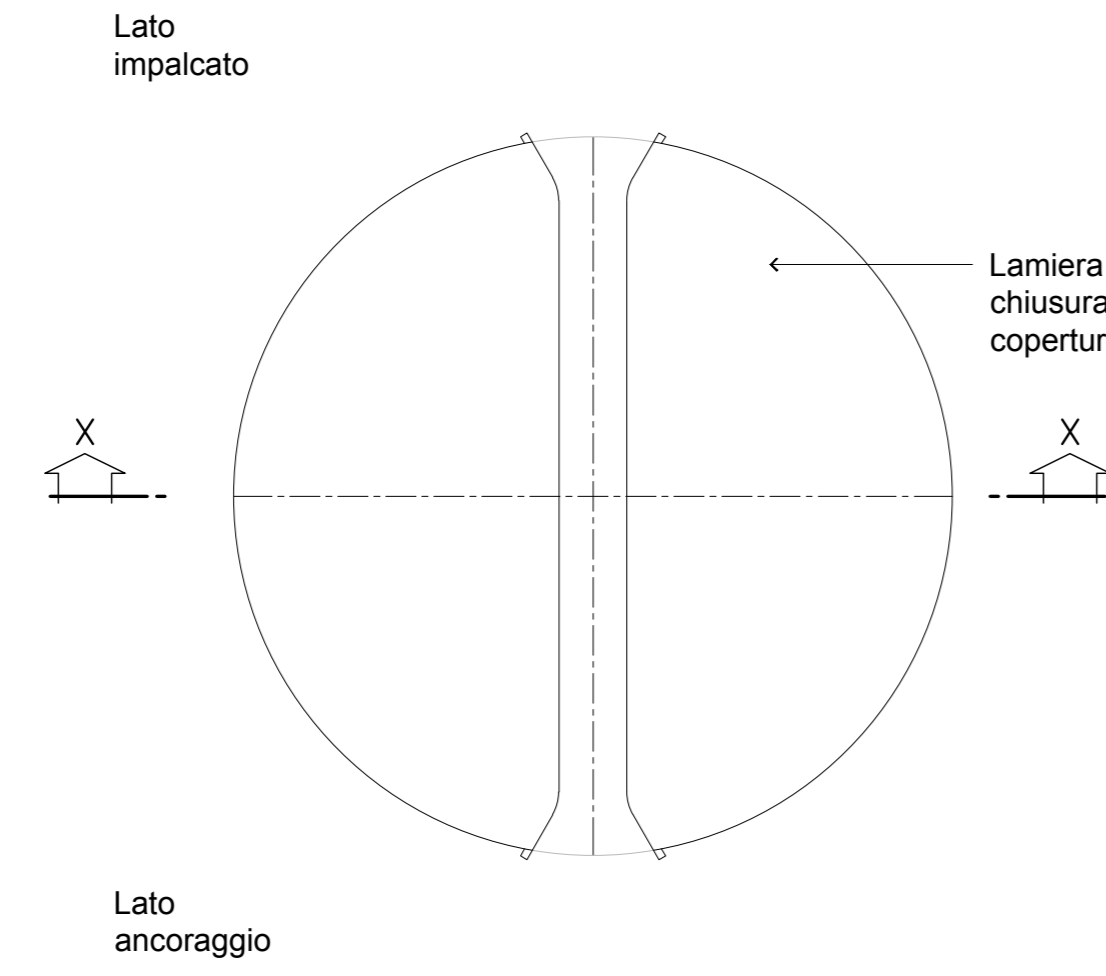


DETTAGLIO TESTA ANTENNA

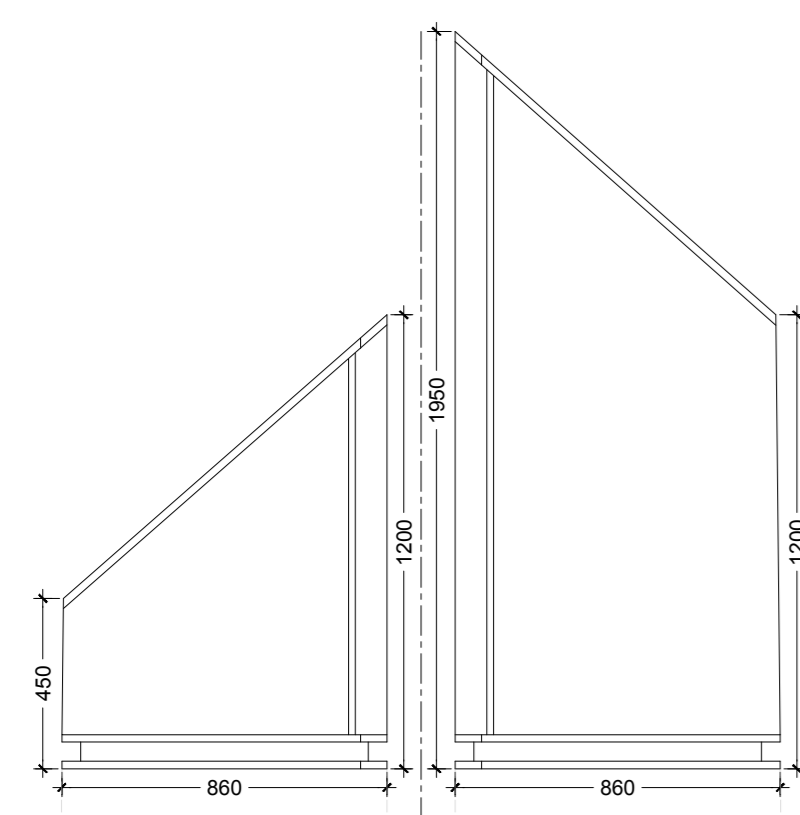
SEZIONE TRASVERSALE CONCIO DI TESTA  
Scala 1:20



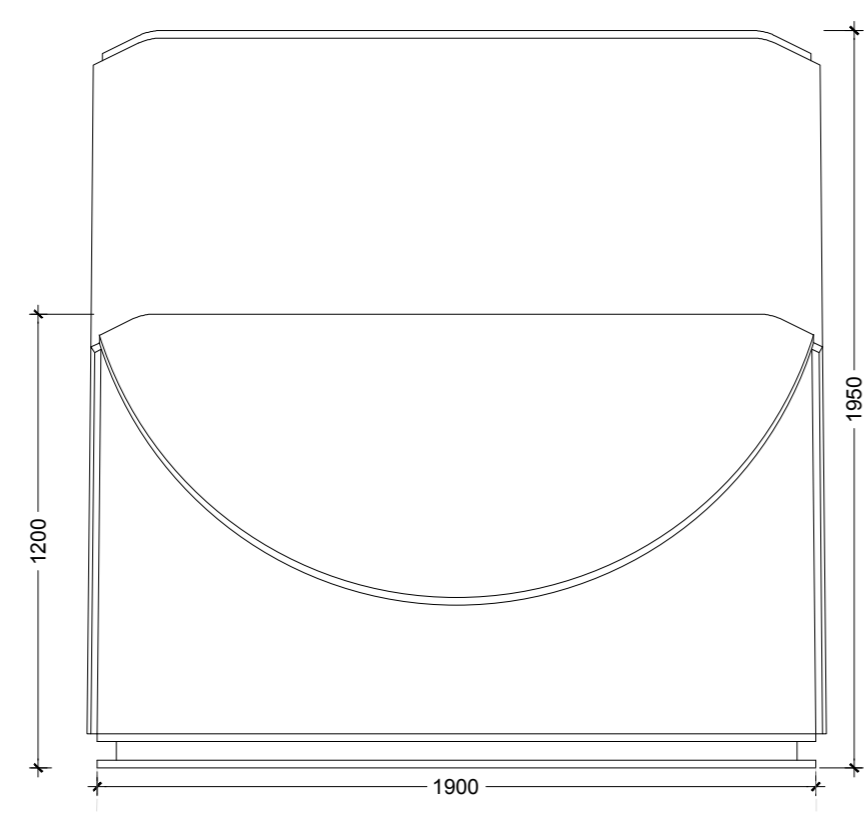
PIANTA COPERTURA CONCIO DI TESTA  
Scala 1:20



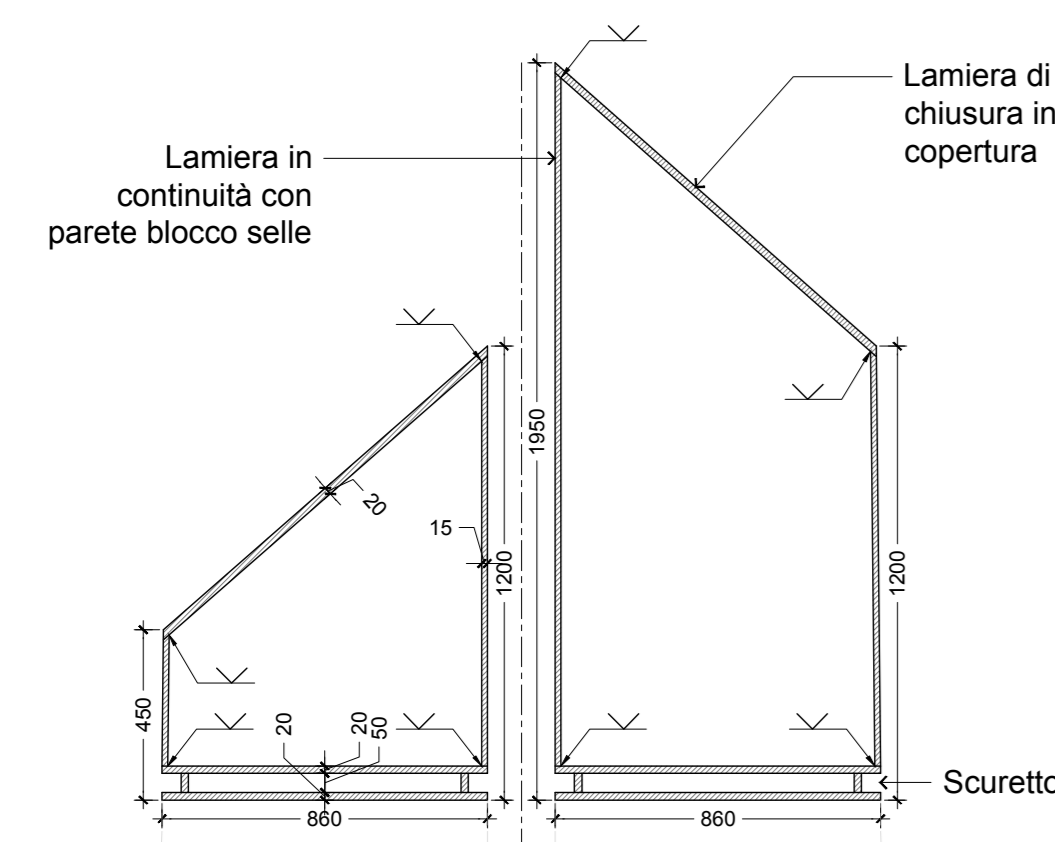
PROSPETTO CONCIO DI TESTA  
Scala 1:20



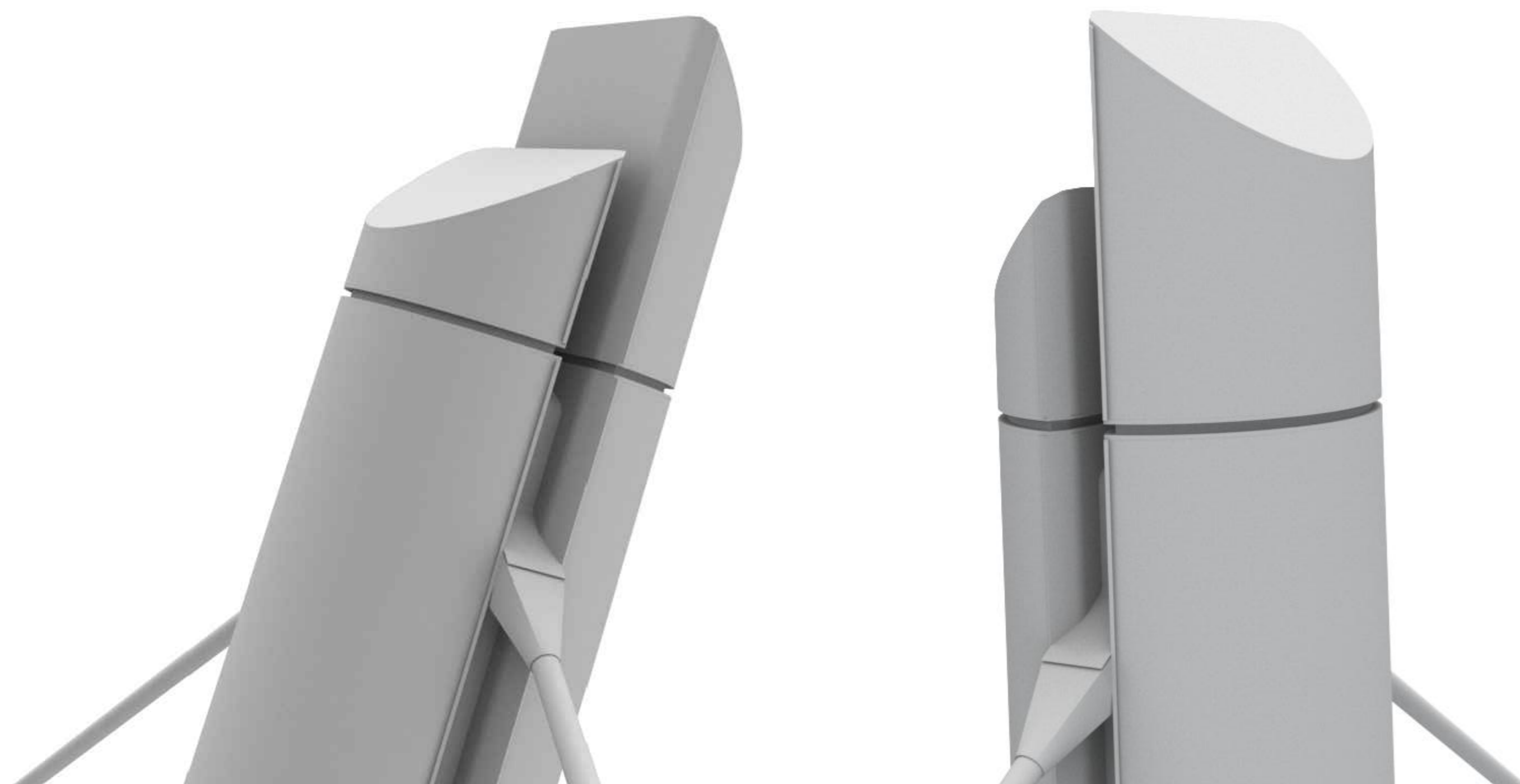
PROSPETTO CONCIO DI TESTA  
Scala 1:20



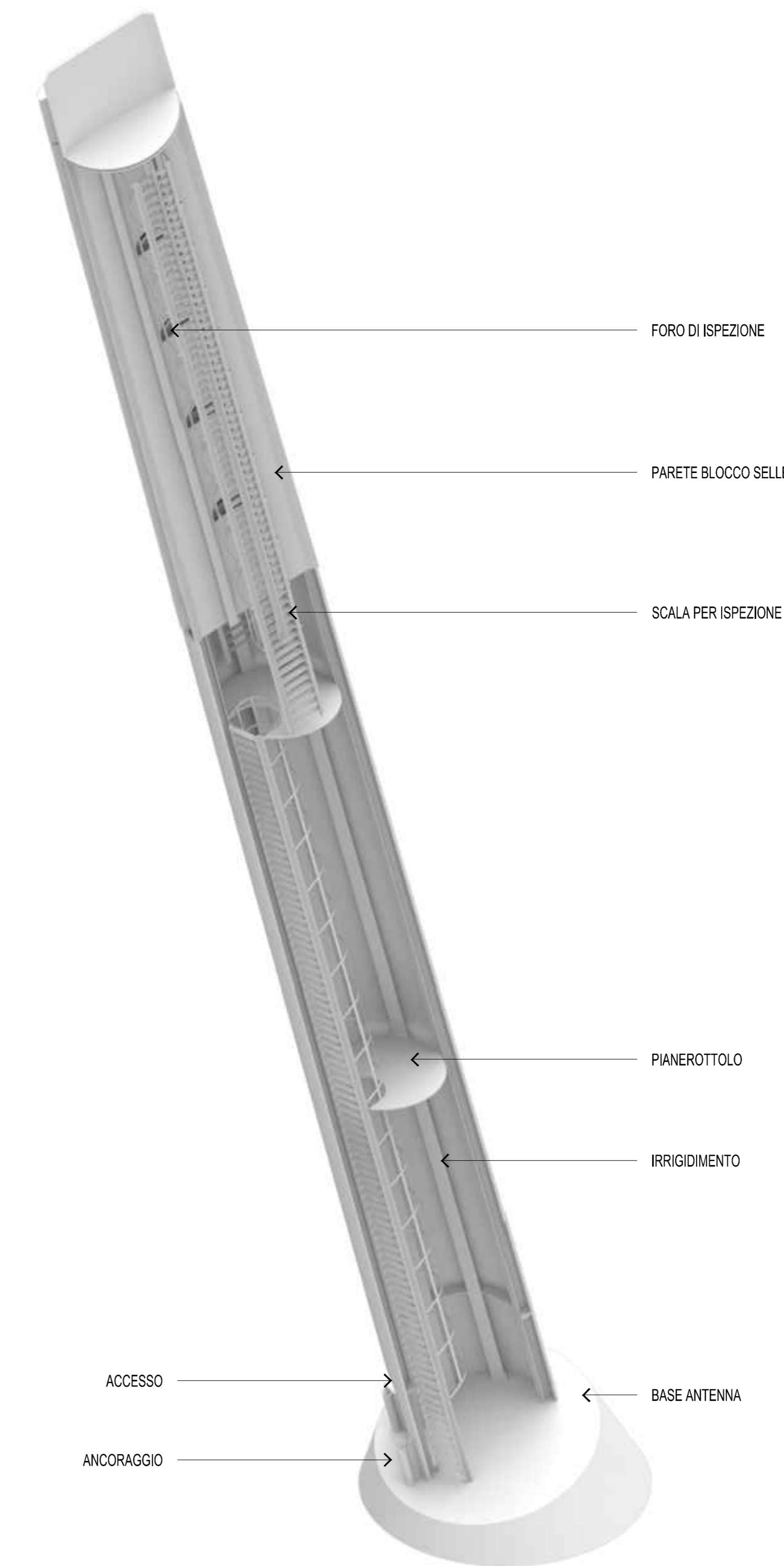
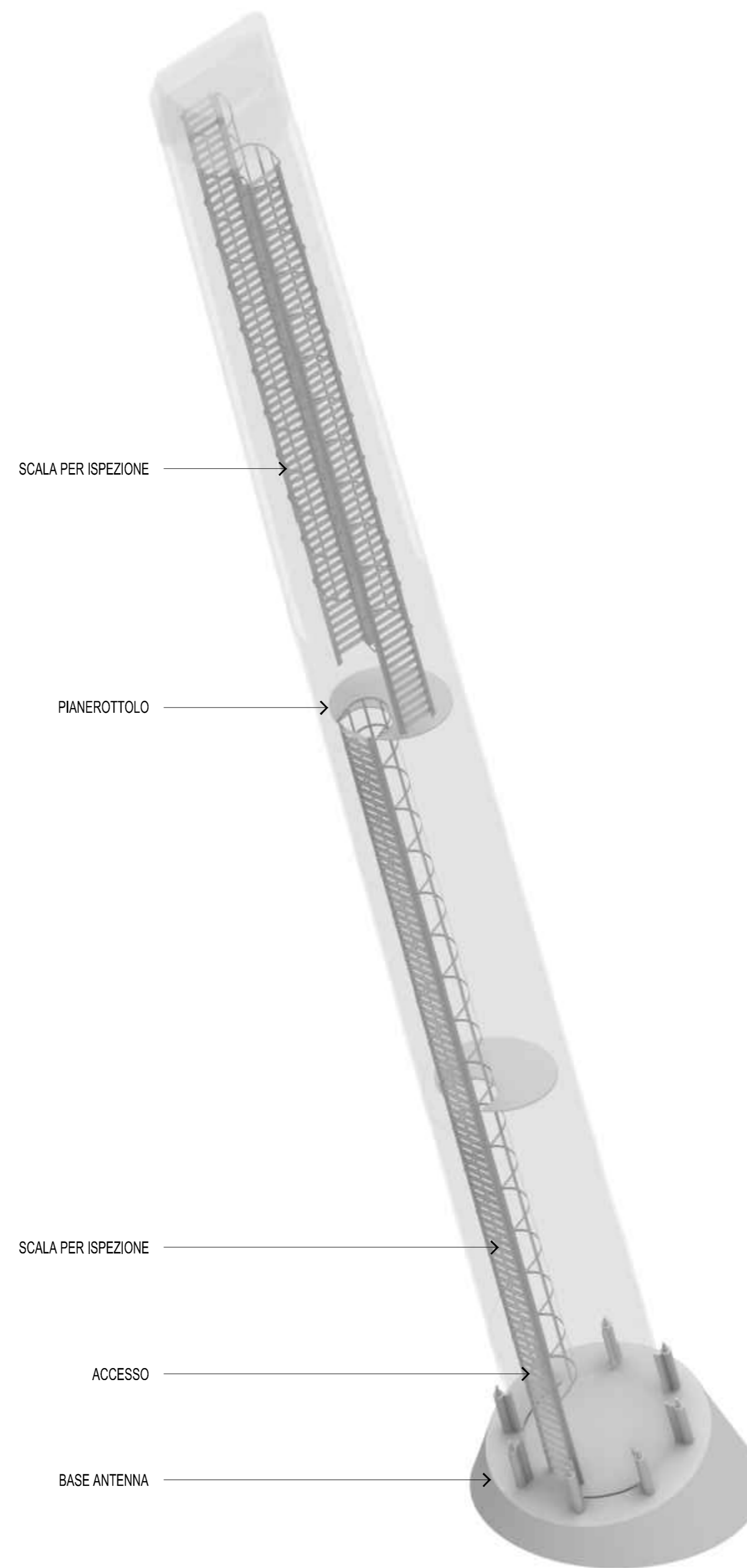
SEZIONE XX CONCIO DI TESTA  
Scala 1:20



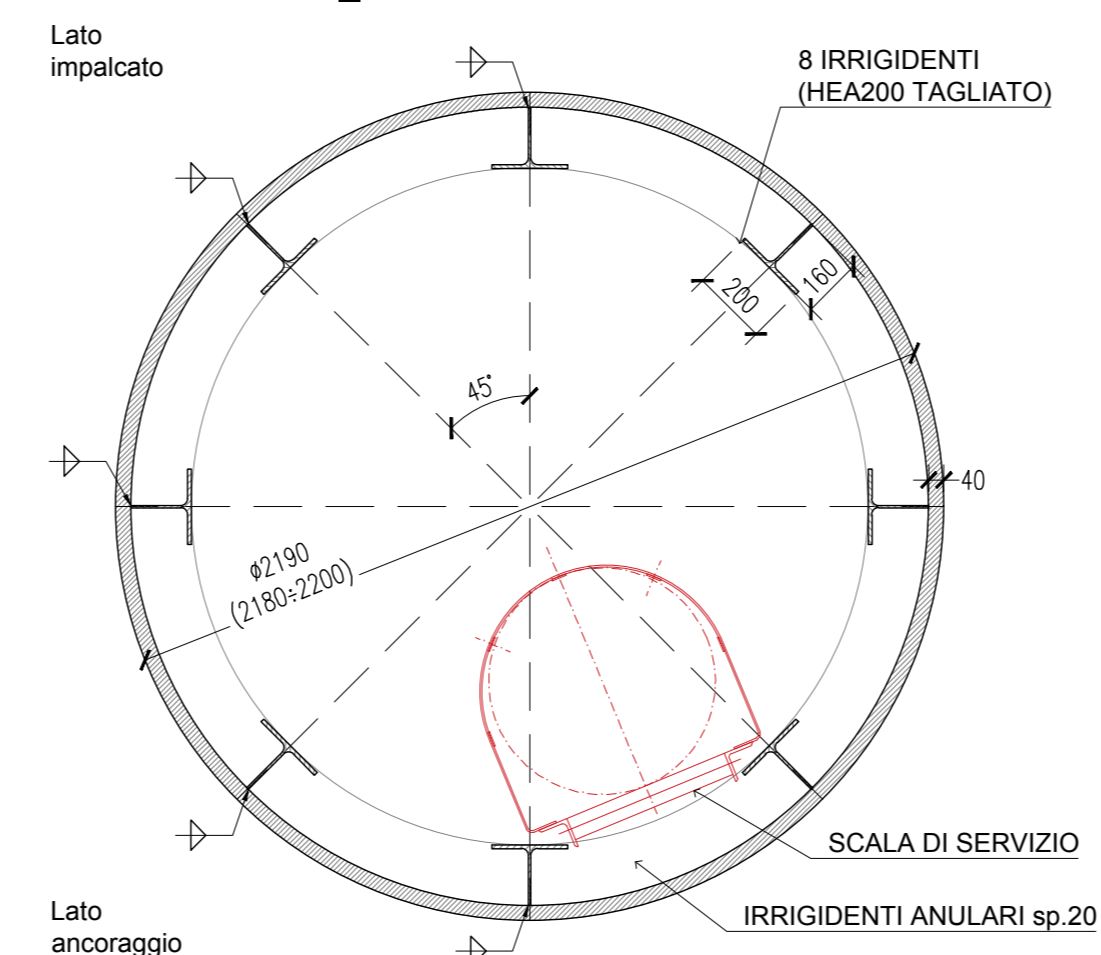
IMMAGINI TRIDIMENSIONALI



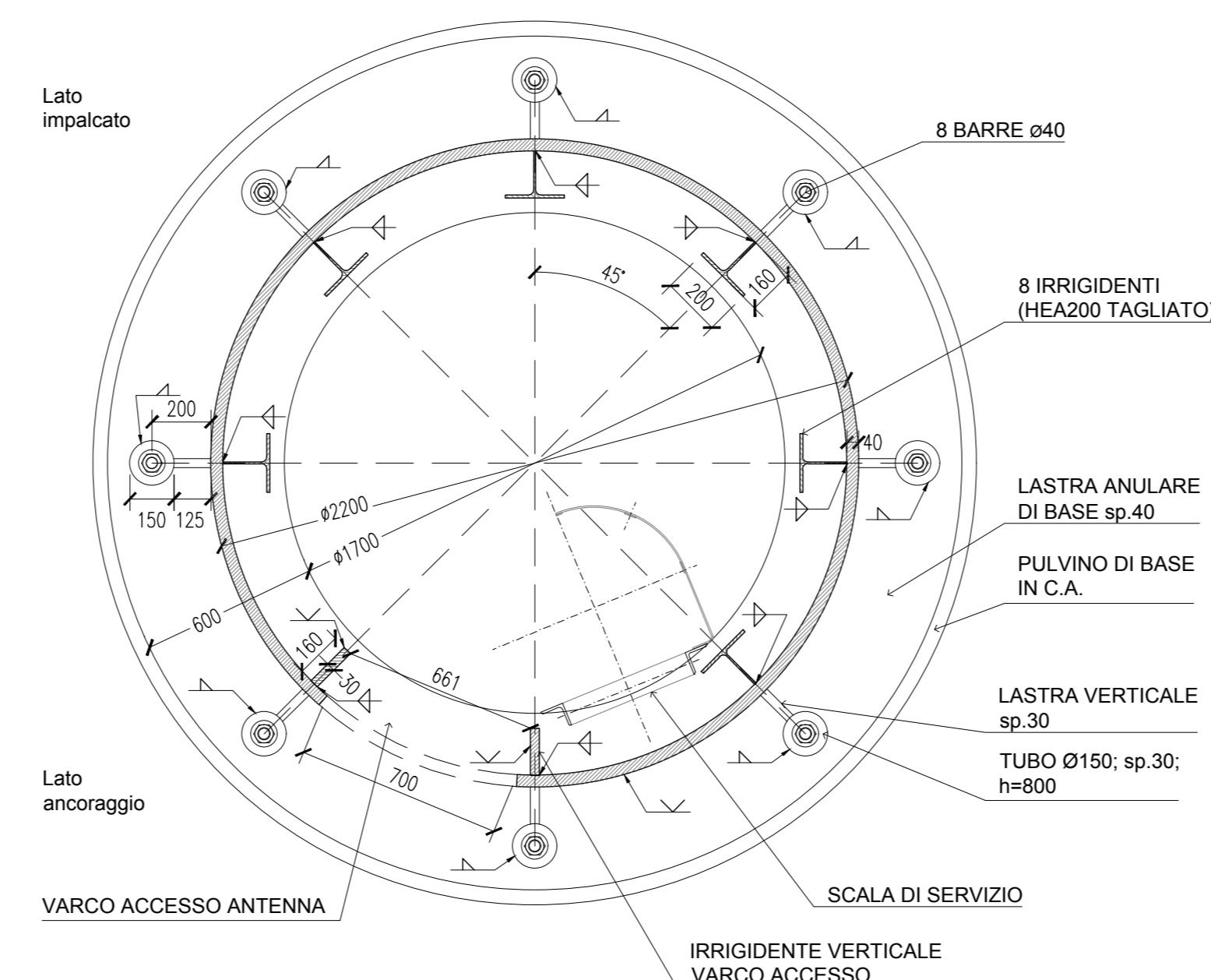
DETTAGLIO SCALE E ACCESSO



SEZIONE TRASVERSALE CONCIO 2 - S2\_ Scala 1:20



SEZIONE TRASVERSALE CONCIO 1 - S1  
Scala 1:20



SEZIONE TRASVERSALE CONCIO 5 - S5\_ Scala 1:20

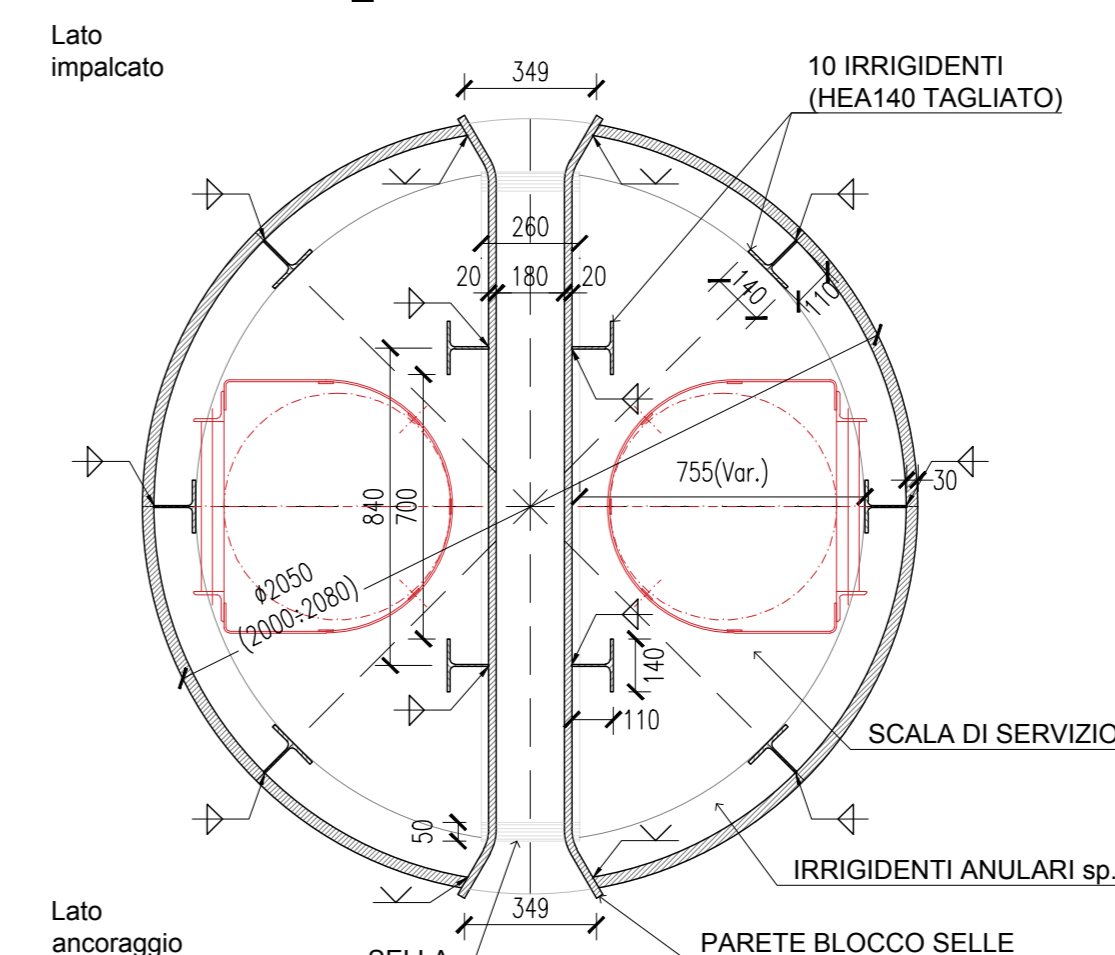
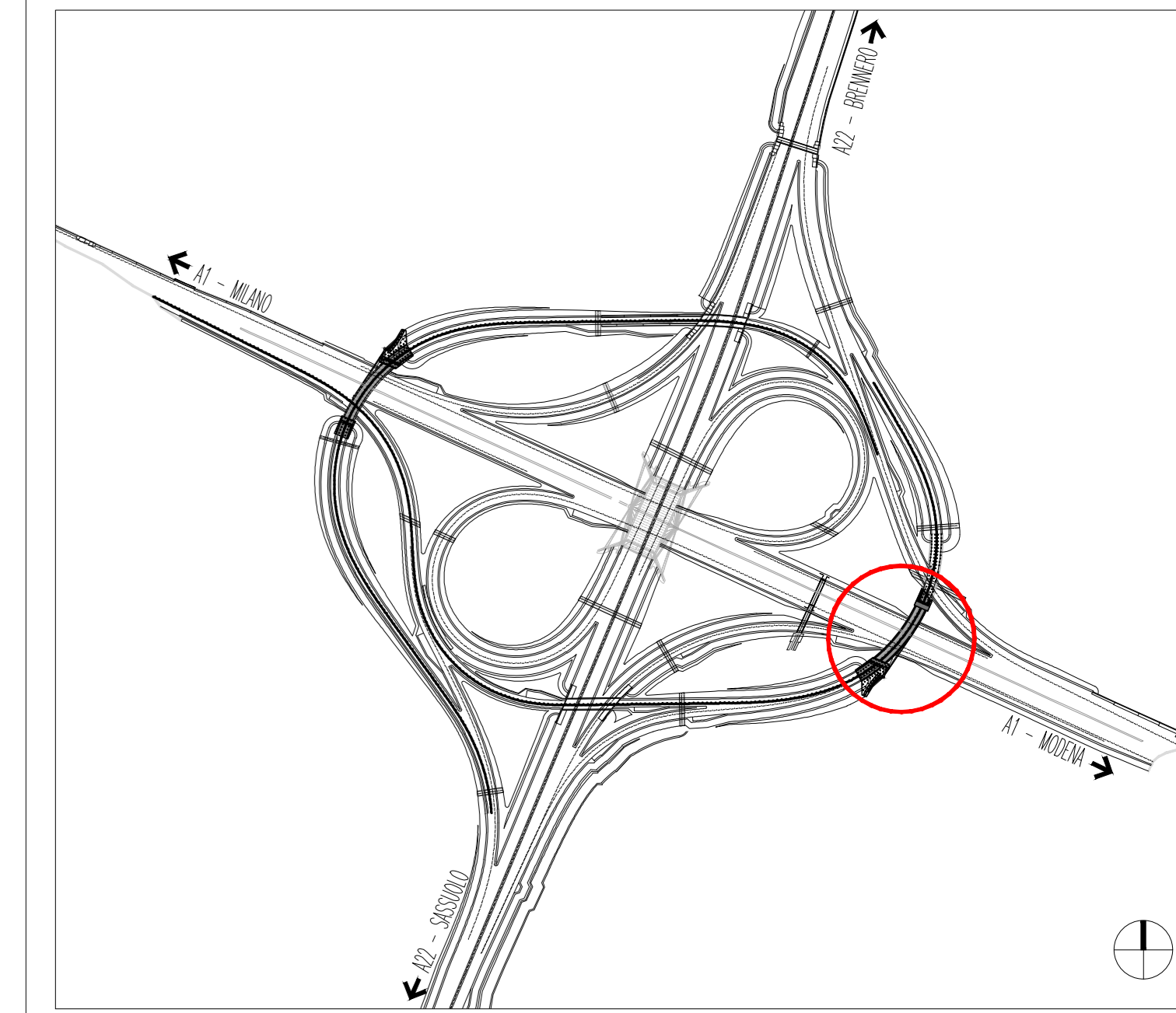
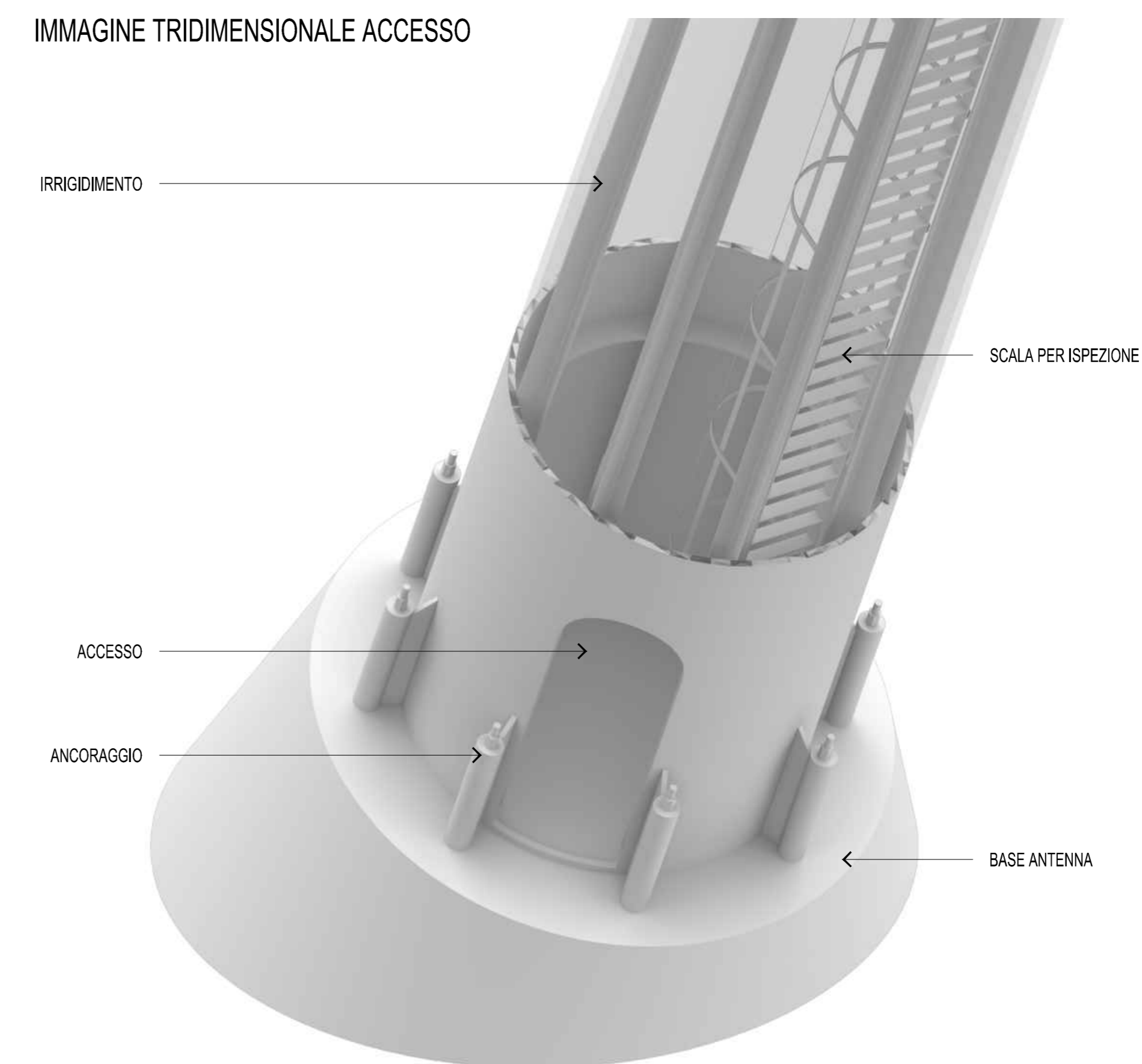
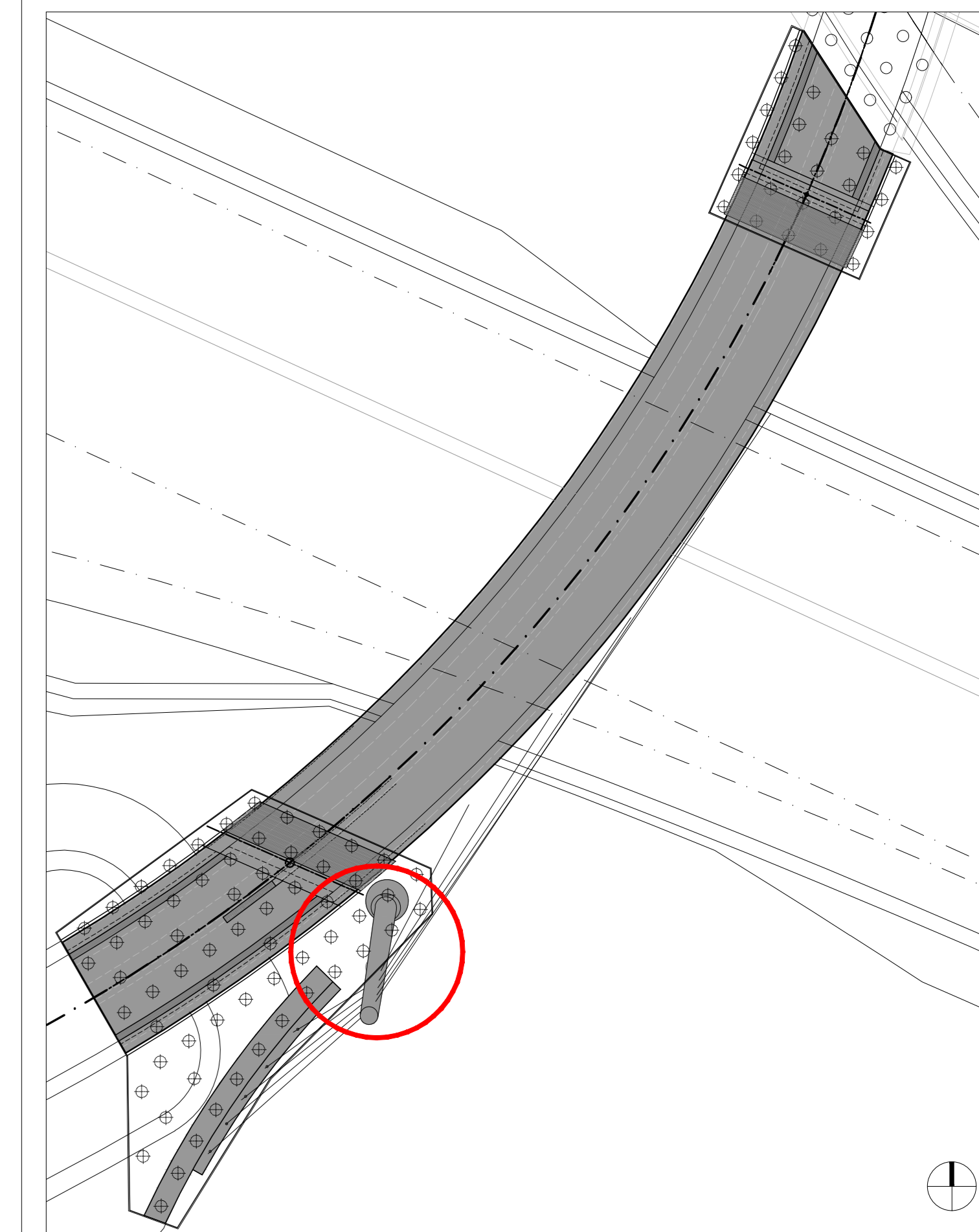


IMMAGINE TRIDIMENSIONALE ACCESSO



NOTE

- Testo



SOCIETA' PER AZIONI AUTOSTRADA DEL BRENNERO - TRENTO

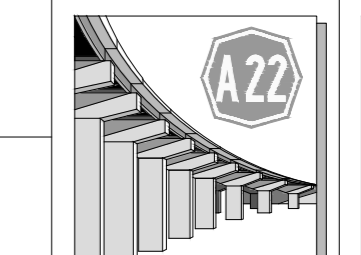
ORDINE DEGLI INGEGNERI DELLA PROV. DI TRENTO  
Ing. ROBERTO BOSETTI  
INSCRIZIONE ALBO N° 1027

**autostrada del brennero**

PROGETTO DEFINITIVO PER LA REALIZZAZIONE DELLA TERZA CORSIA NEL TRATTO COMPRESO TRA VERONA NORD (KM 223) E L'INTERSEZIONE CON L'AUTOSTRADA A1 (KM 314)

C	LOTTO 1 - da Campogalliano (km 312+200) al km 313+710
7.3.5.4.	OPERE D'ARTE PRINCIPALI SOVRAPPASSO PISTA MILANO-BRENNERO - B03 ANTENNA Testa antenna, scale ispezione e accessi

0	MAR. 2021	EMMISSIONE	D. VESPIER	L. LEARDINI	C. COSTA
REVISIONE:	DATA:	DESCRIZIONE:	REDAZIONE:	VERIFICA:	APPROVAZIONE:
DATA PROGETTO:	LUGLIO 2009				
NUMERO PROGETTO:					



DIREZIONE TECNICA GENERALE

GRUPPO SOCIETÀ INGEGNERIA DELLA PROV. DI BOLOGNA  
ING. CAMILLO COSTA  
ING. ROBERTO BOSETTI  
INGENIEURKAMMER DER PROVINZ BOZEN