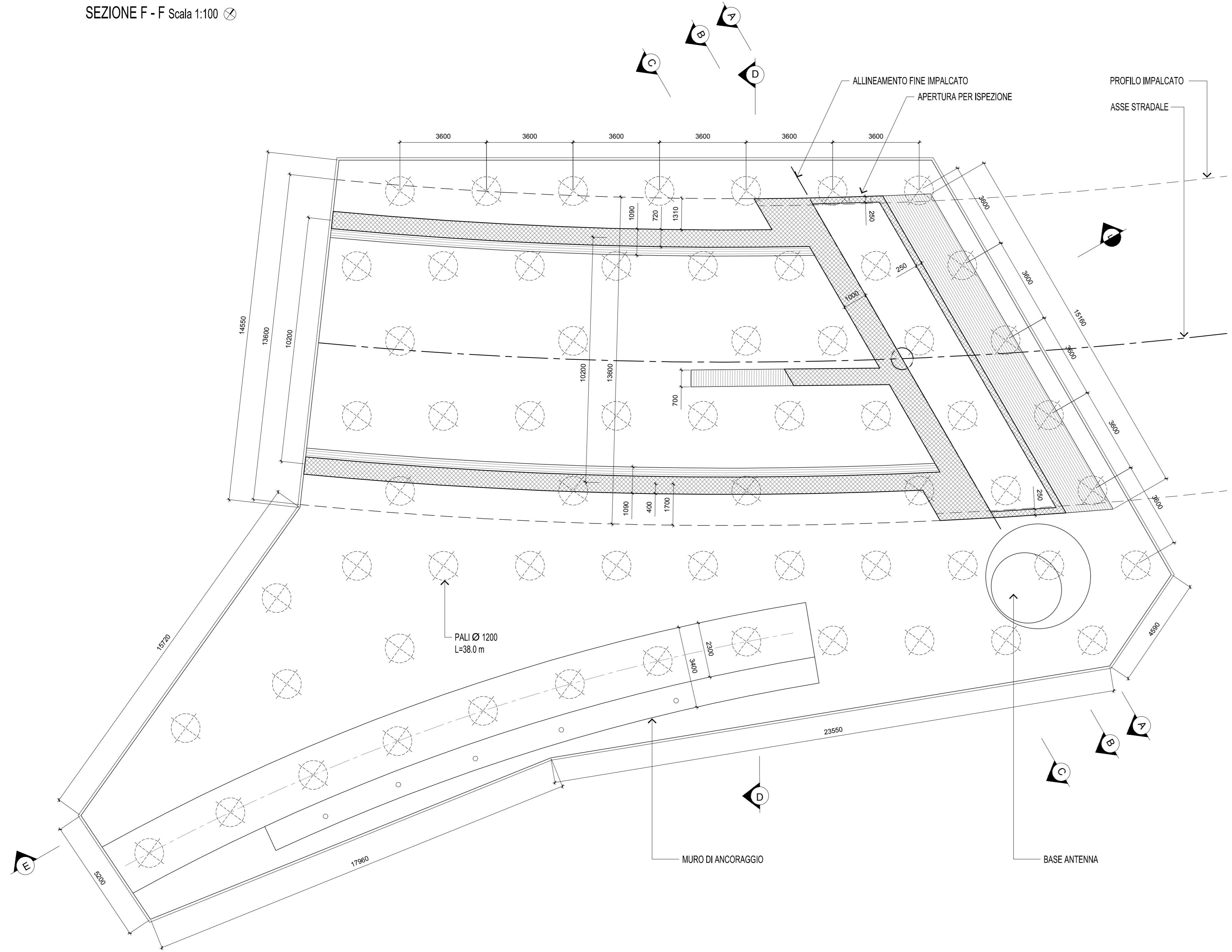
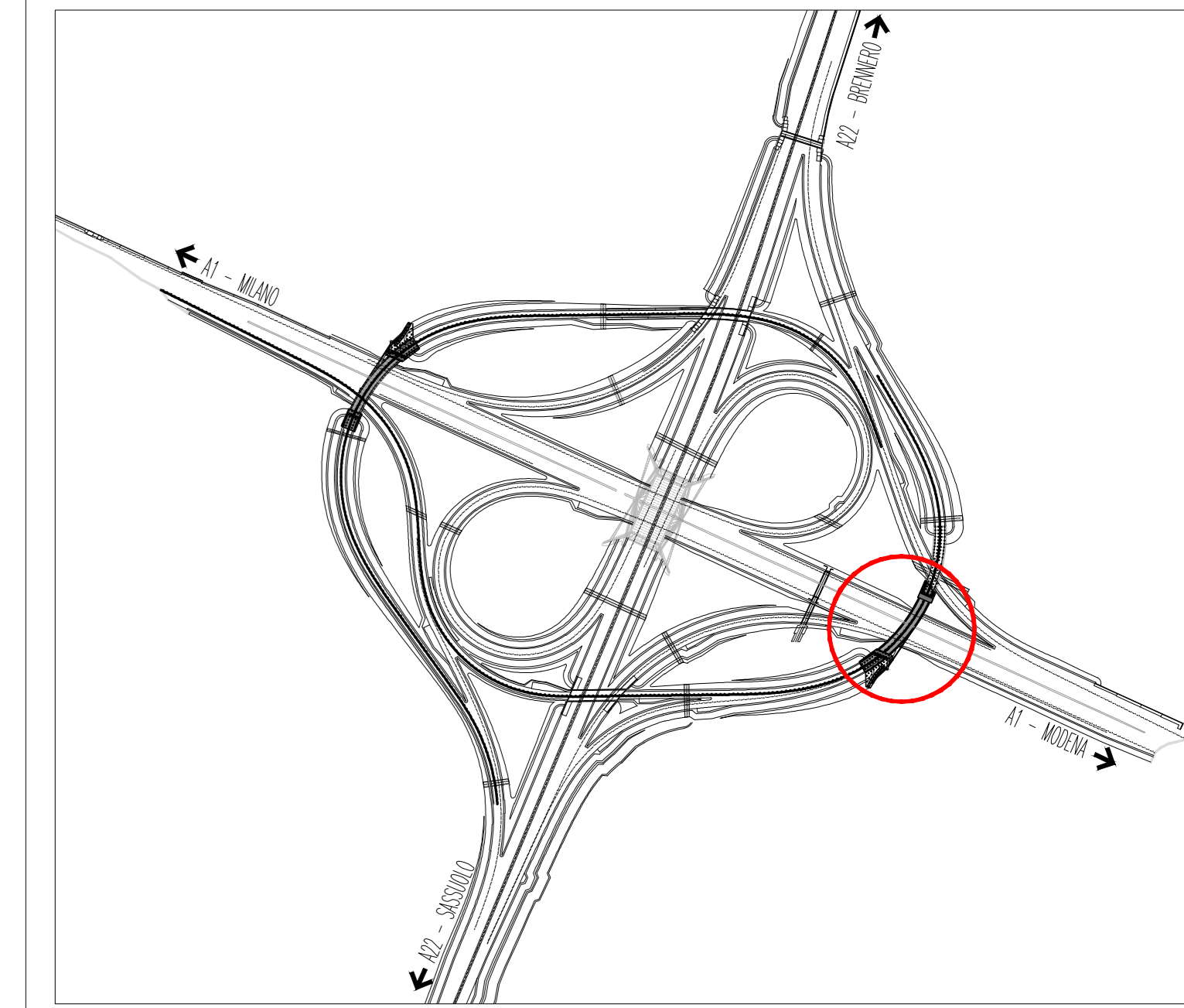
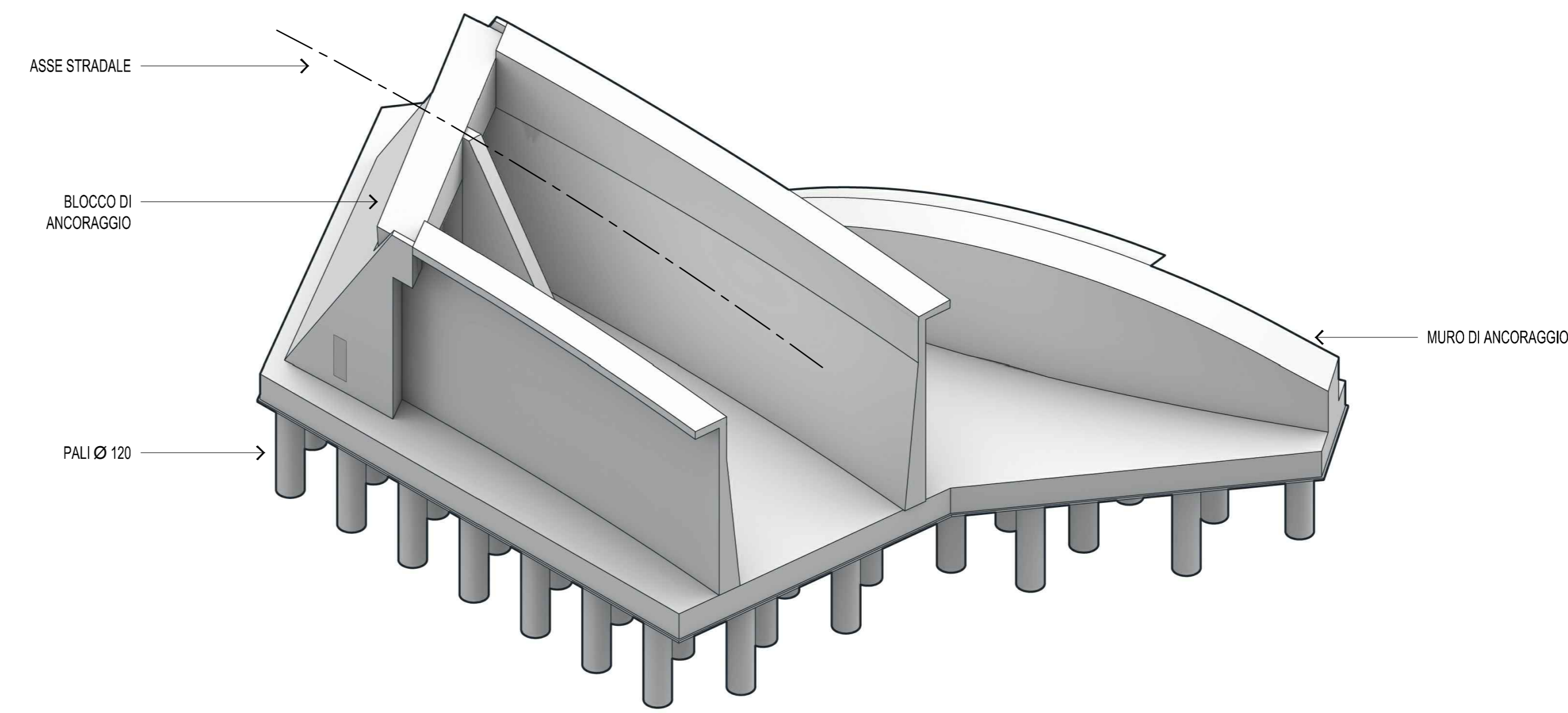
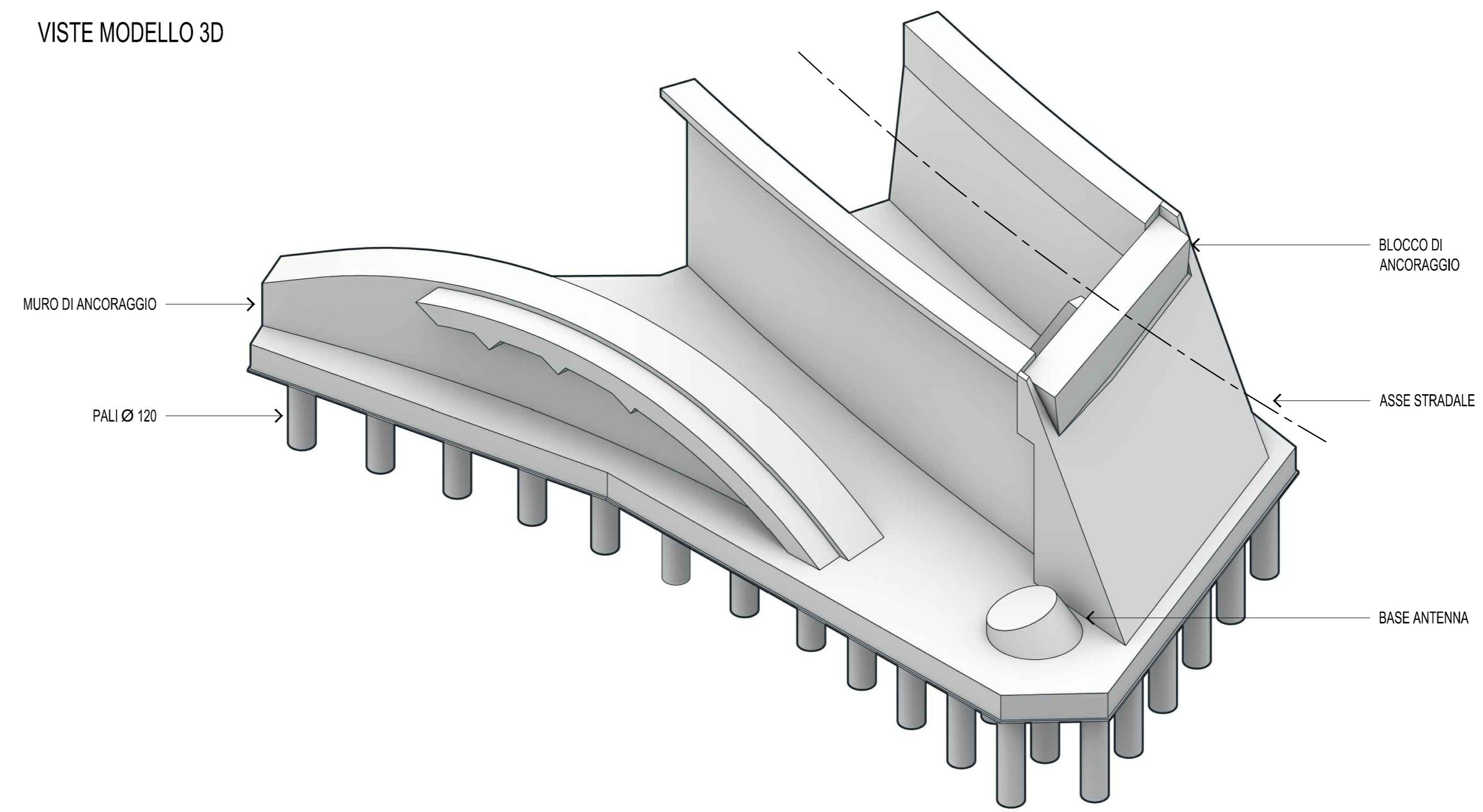


SEZIONE F - F Scala 1:100

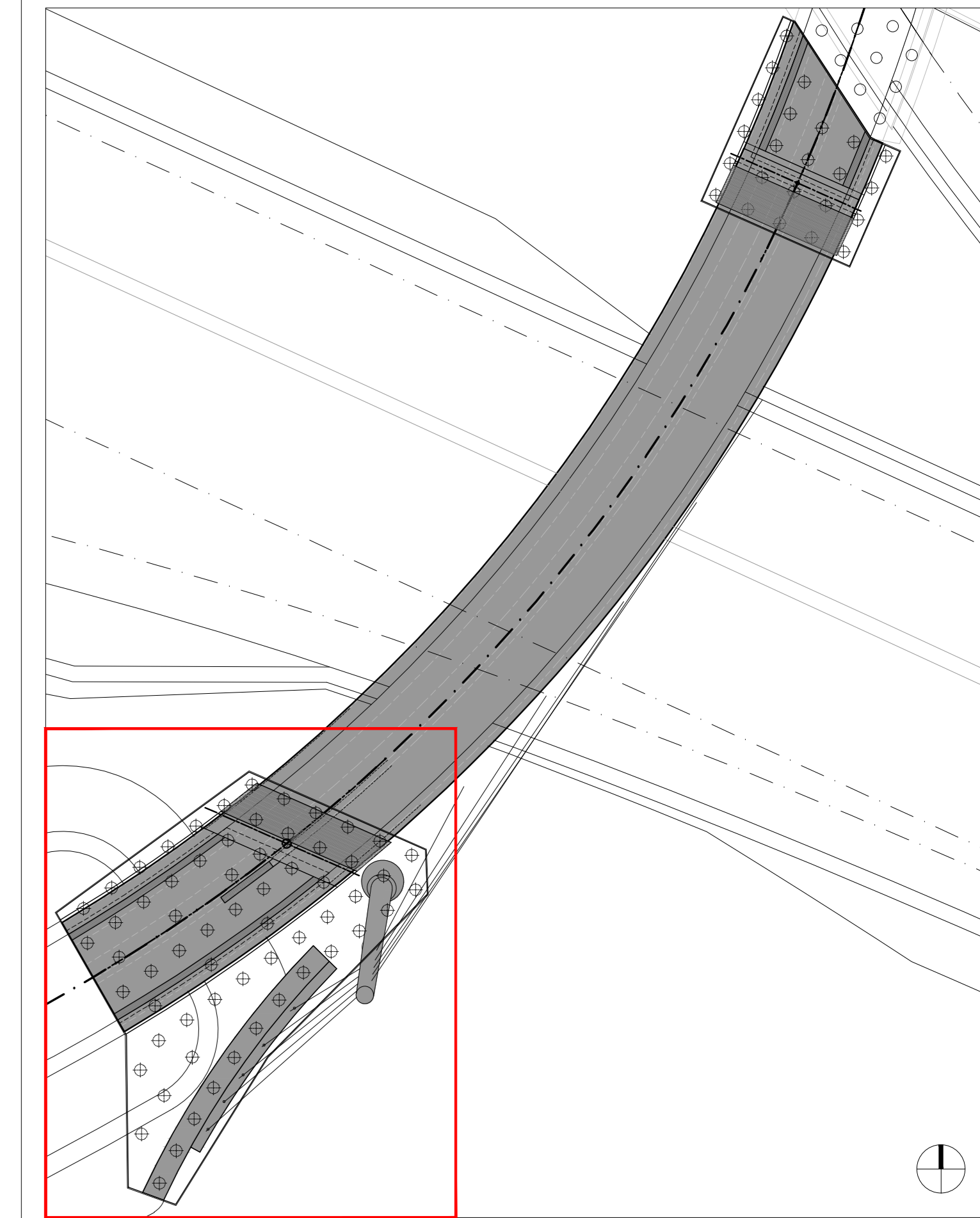


VISTE MODELLO 3D

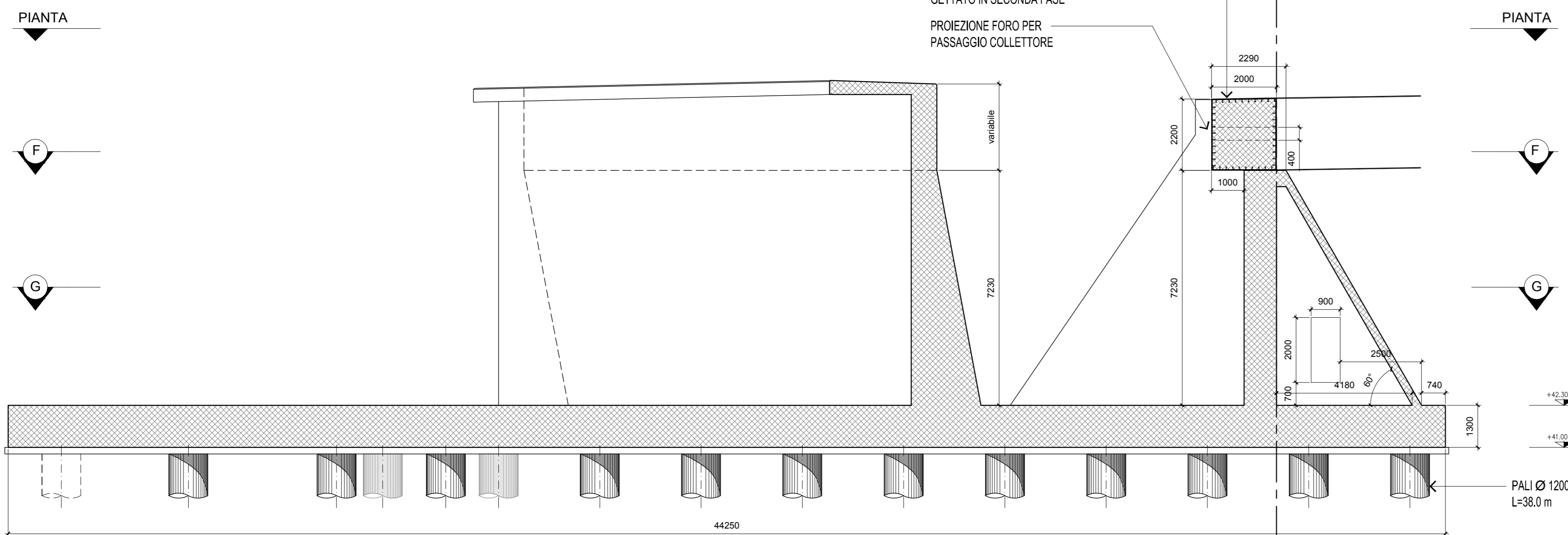


NOTE

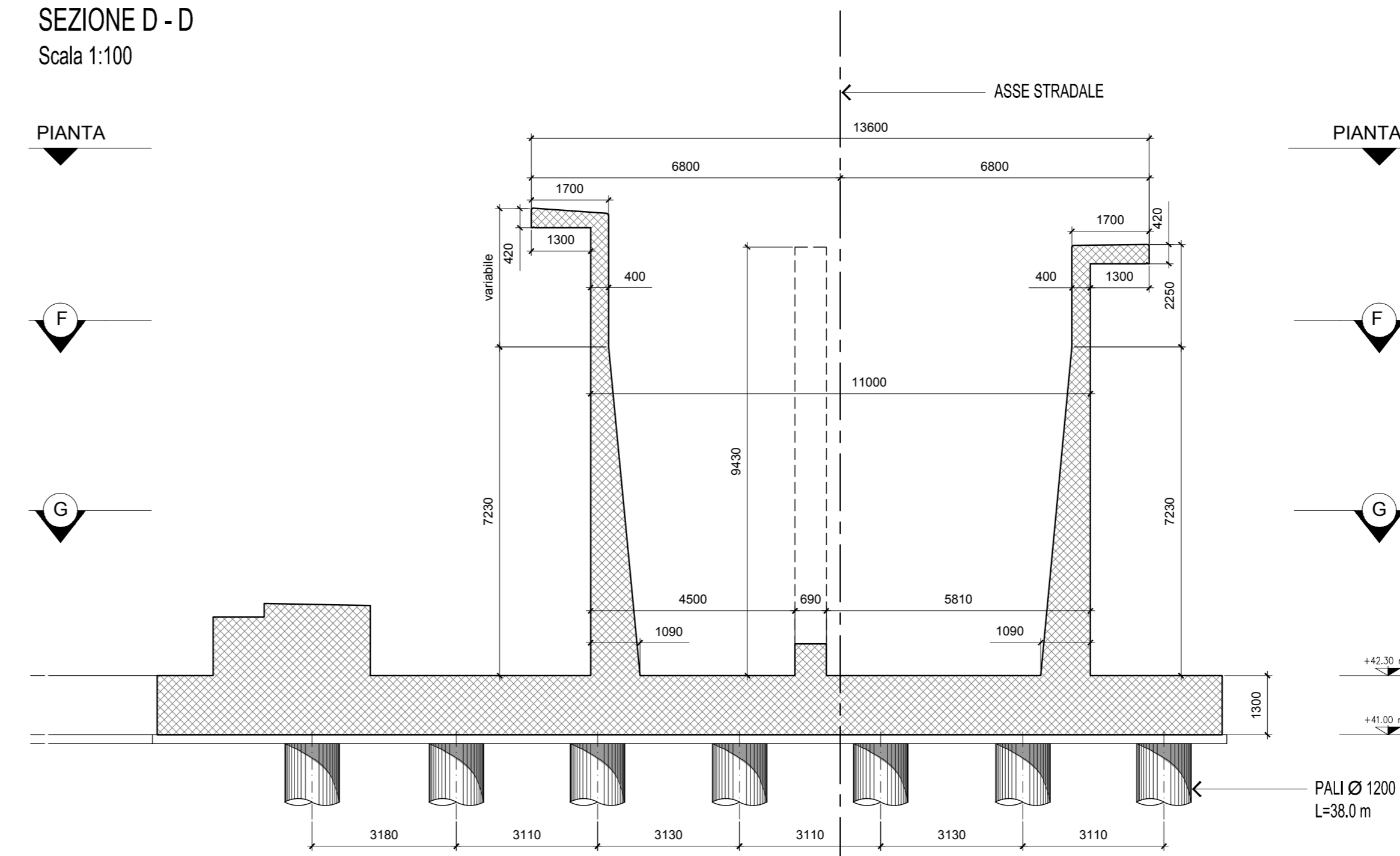
- Testo



SEZIONE E - E  
Scala 1:100



SEZIONE D - D  
Scala 1:100



SOCIETA' PER AZIONI AUTOSTRADA DEL BRENNERO - TRENTO

ORDINE DEGLI INGEGNERI DELLA PROV. DI TRENTO  
Ing. ROBERTO BOSETTI  
INSCRIZIONE ALBO N° 1027

È RESPONSABILE DEL PROCEDIMENTO  
dott. ing. Roberto Bosetti

# autostrada del brennero

PROGETTO DEFINITIVO PER LA REALIZZAZIONE DELLA TERZA CORSIA NEL TRATTO COMPRESO TRA VERONA NORD (KM 223) E L'INTERSEZIONE CON L'AUTOSTRADA A1 (KM 314)

|         |  |
|---------|--|
| C       | LOTTO 1 - da Campogalliano (km 312+200) al km 313+710  |
| 7.3.7.3 | OPERE D'ARTE PRINCIPALI<br>SOVRAPPASSO PISTA MILANO-BRENNERO - B03<br>SPALLE E MURO DI ANCORAGGIO<br>Spalla A carpenteria: pianta e sezioni e vista modello 3d |

|                  |             |   |            |  |               |
|------------------|-------------|---|------------|--|---------------|
| 0                | MAR. 2021   | EMMISSIONE                                  | D. VESPER  | L. LEARDINI  | C. COSTA      |
| REVISIONE:       | DATA:       | DESCRIZIONE:                                | REDAZIONE: | VERIFICA:  | APPROVAZIONE: |
| DATA PROGETTO:   | LUGLIO 2009 | L. DIRETTORE TECNICO GENERALE E PROGETTISTA |            |  |               |
| NUMERO PROGETTO: | 31/09       | DIREZIONE TECNICA GENERALE                  |            | ORDINE DEGLI INGEGNERI DELLA PROV. DI BOLOGNA<br>ING. CAMILLO COSTA<br>N. 505<br>INGENIEURKAMMER DER PROVINZ BOZEN |               |