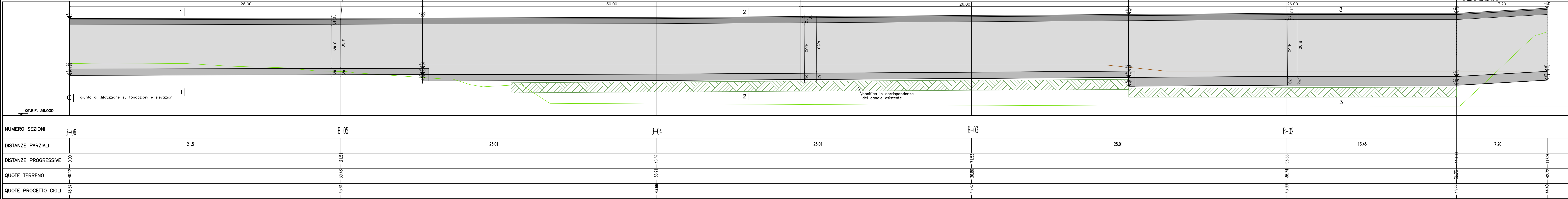


PROSPETTO MURO M.02

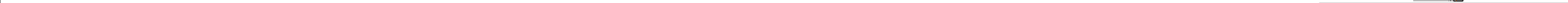
scala 1:100



NUMERO SEZIONI	B-06	B-05	B-04	B-03	B-02	
DISTANZE PARZIALI	21.51	25.01	25.01	25.01	13.45	7.20
DISTANZE PROGRESSIVE	0.00	21.51	46.52	71.53	96.54	110.00
QUOTE TERRENO	40.12	39.46	39.91	38.80	36.71	36.71
QUOTE PROGETTO CIGLI	43.51	43.51	43.51	43.51	43.51	44.46

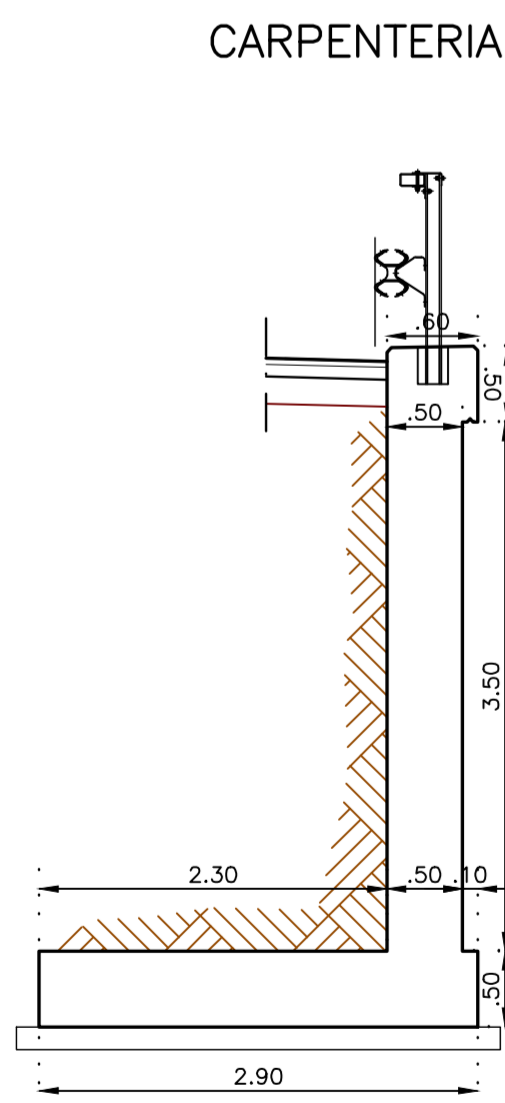
PIANTA MURO M.02

scala 1:100



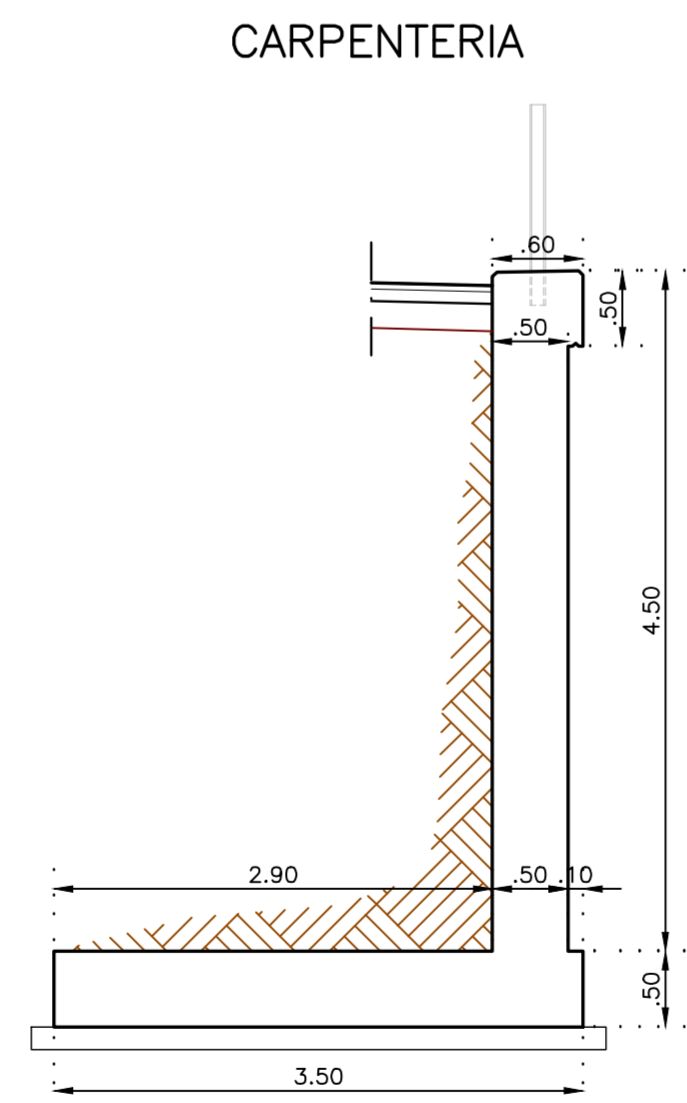
SEZIONE 1, MURO M.02

scala 1:50



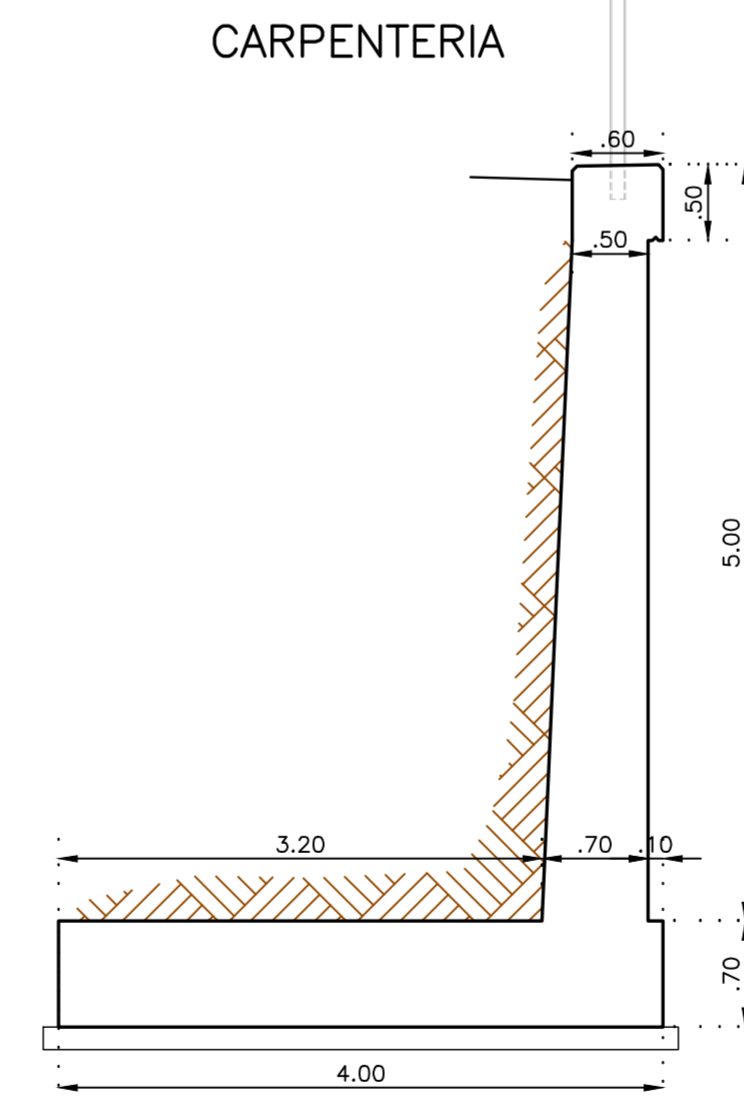
SEZIONE 2, MURO M.02

scala 1:50



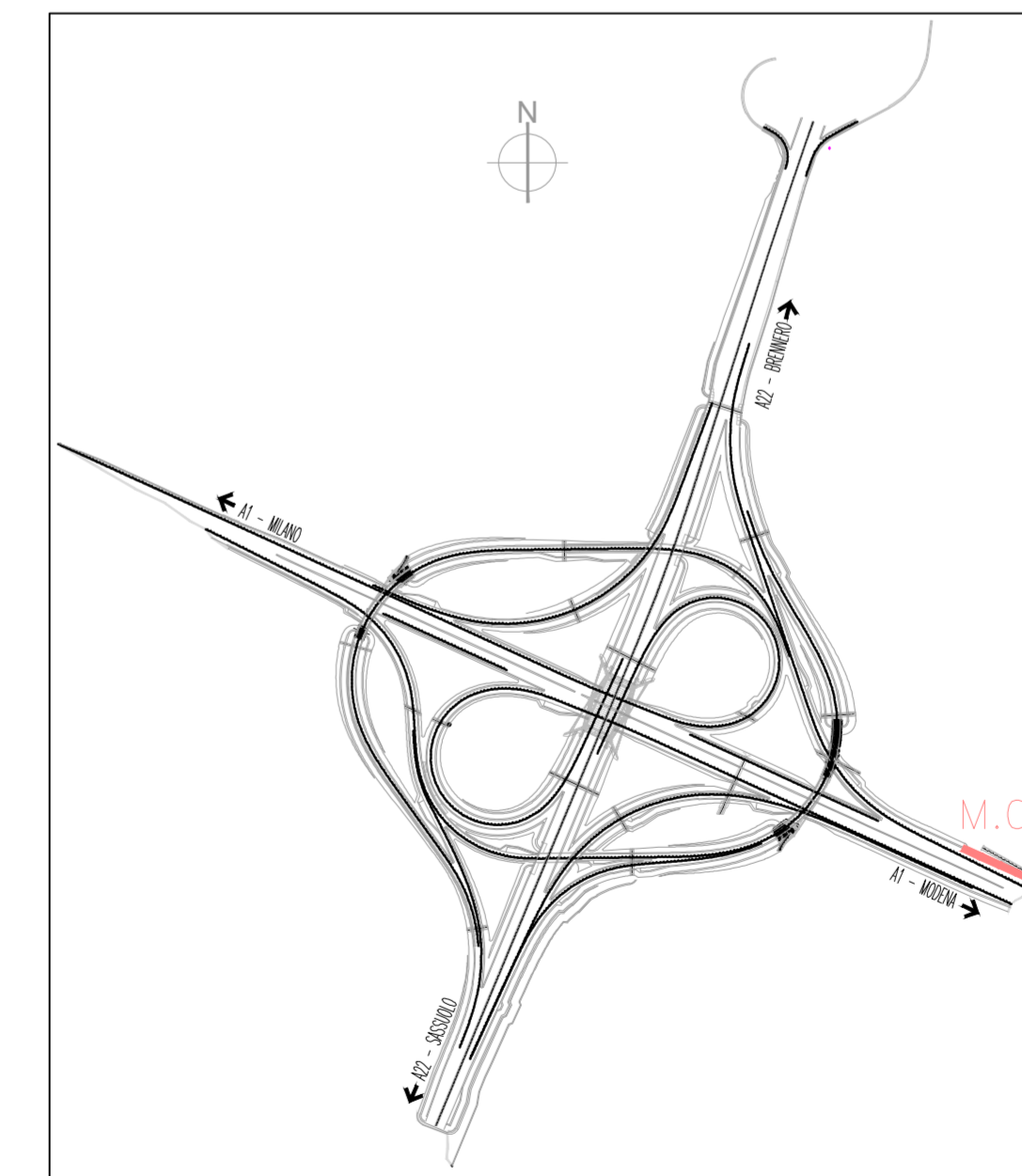
SEZIONE 3, MURO M.02

scala 1:50



PLANIMETRIA INTERVENTO

SCALA 1:10000



SOCIETA' PER AZIONI AUTOSTRADA DEL BRENNERO - TRENTO

ORDINE DEGLI INGEGNERI DELLA PROV. DI TRENTO
dott.ing. ROBERTO BOSETTI
INSCRIZIONE ALBO n° 1027

IL RESPONSABILE DEL PROCEDIMENTO
dott. ing. Roberto Bosetti

autostrada del brennero

PROGETTO DEFINITIVO PER LA REALIZZAZIONE DELLA TERZA CORSIA NEL TRATTO COMPRESO TRA VERONA NORD (KM 223) E L'INTERSEZIONE CON L'AUTOSTRADA A1 (KM 314)

C	LOTTO 1 - da Campogalliano (km 312+200) al km 313+710
8.2.1.2	OPERE D'ARTE MINORI MURI DI SOSTEGNO DISEGNI CARPENTERIE Muro di sostegno M.02 - Tavola 1 di 1

0	MAR. 2021	EMMISSIONE	A. SARZI	A. SCANDOLA	C. COSTA
REVISIONE:	DATA:	DESCRIZIONE:	REDAZIONE:	VERIFICA:	APPROVAZIONE:
DATA PROGETTO:	LUGLIO 2009	L. DIRETTORE TECNICO GENERALE E PROGETTISTA			
NUMERO PROGETTO:	31/09	DIREZIONE TECNICA GENERALE			