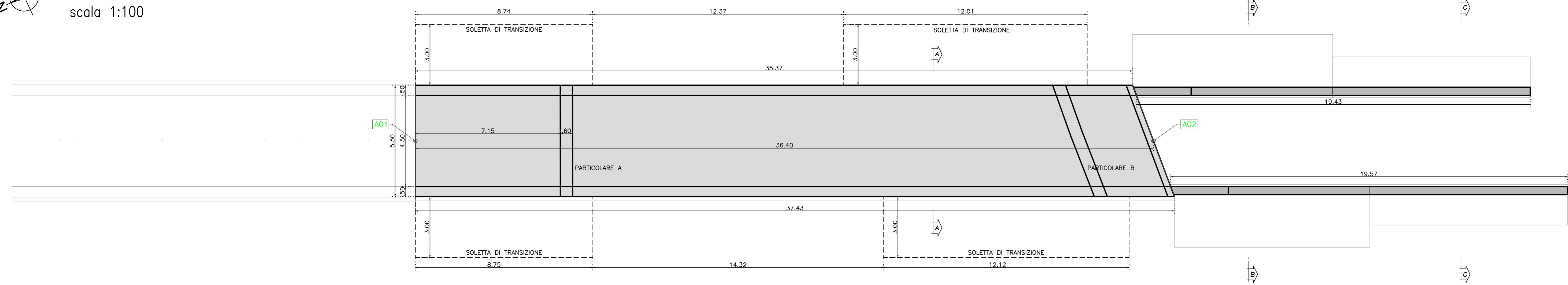
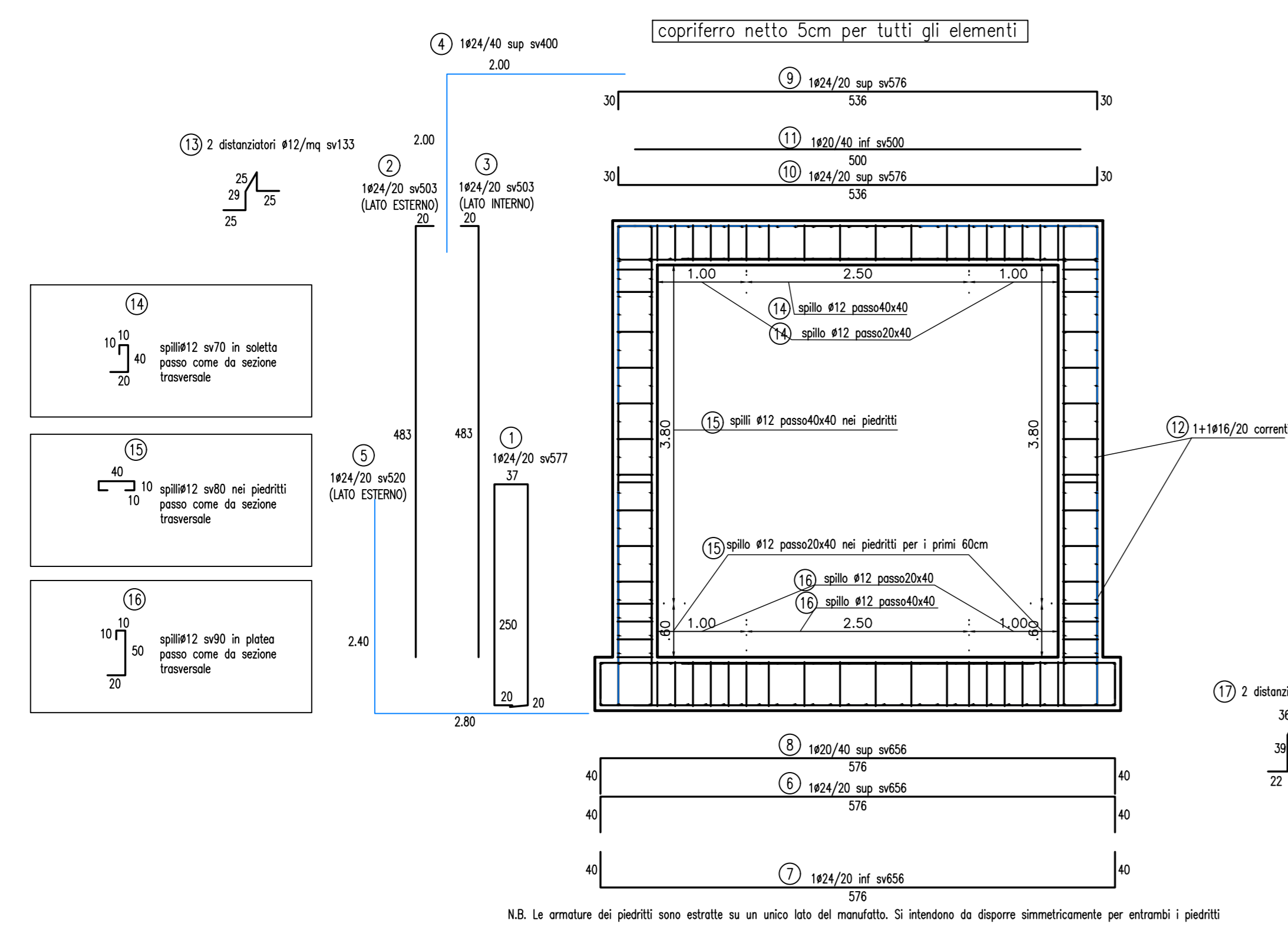


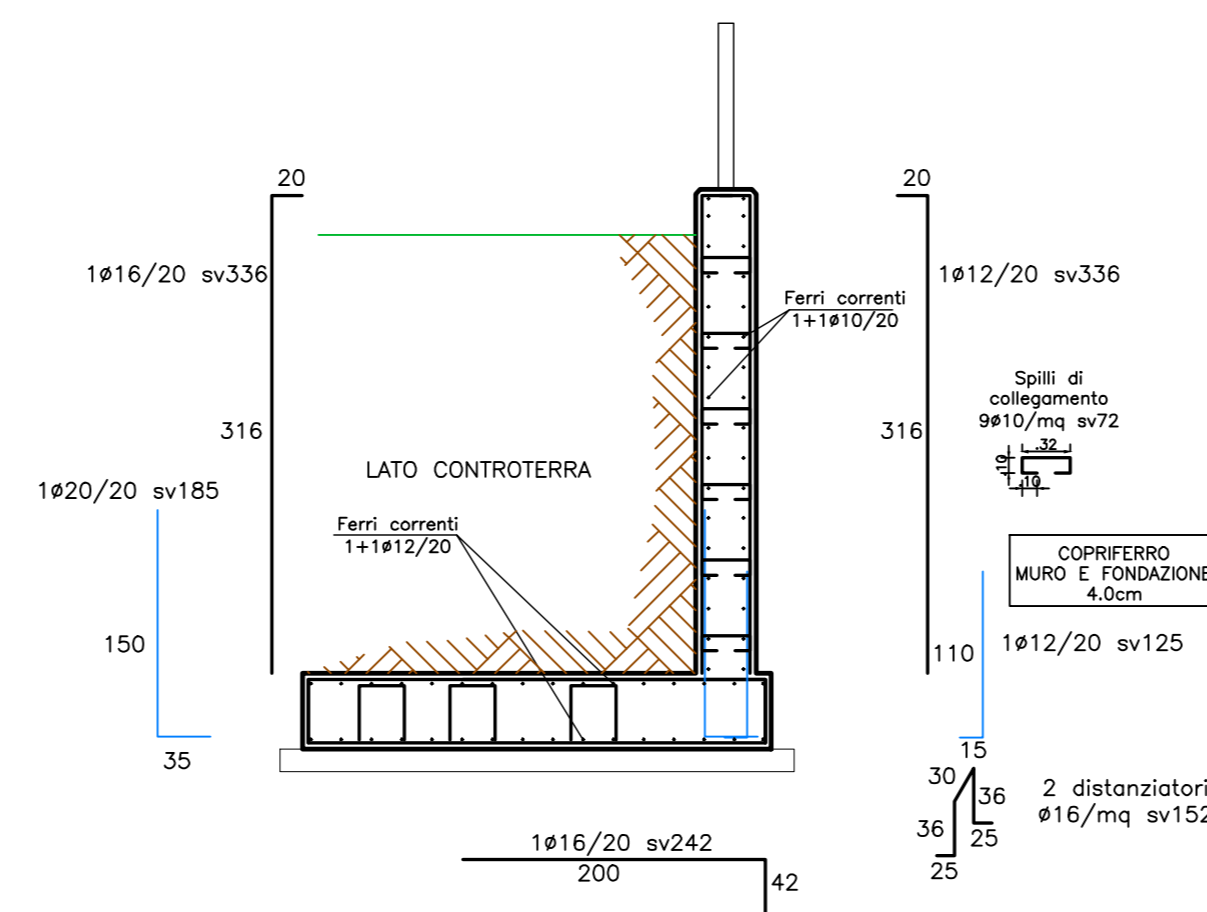
PIANTA SCATOLARE  
scala 1:100



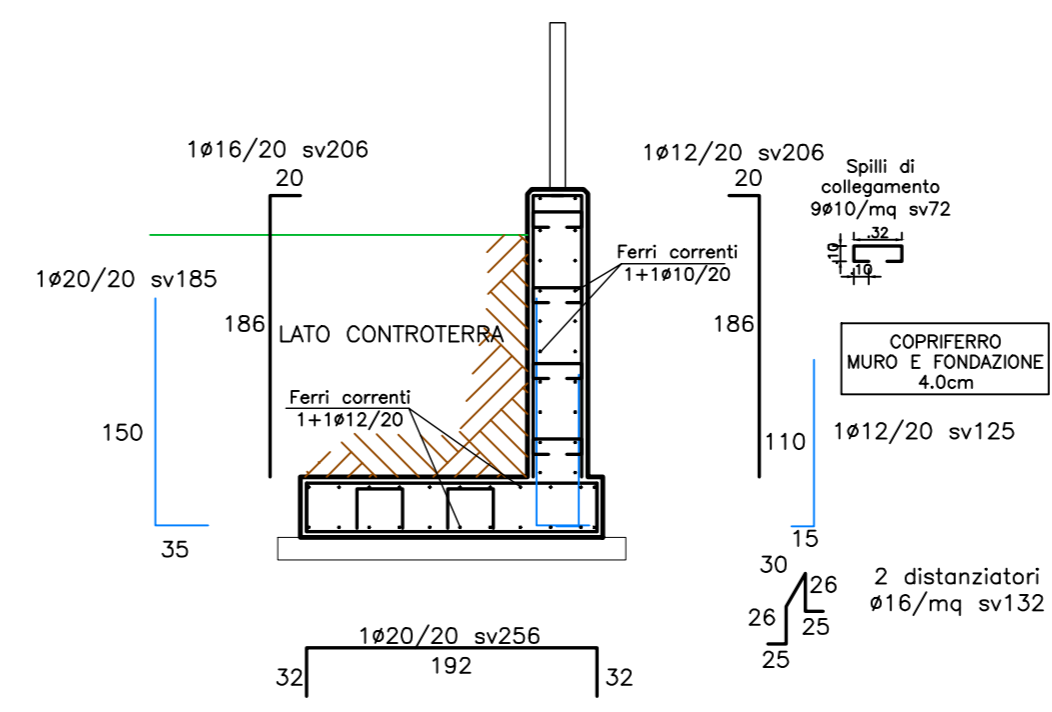
SEZIONE A-A: ARMATURA TIPO 5  
scala 1:50



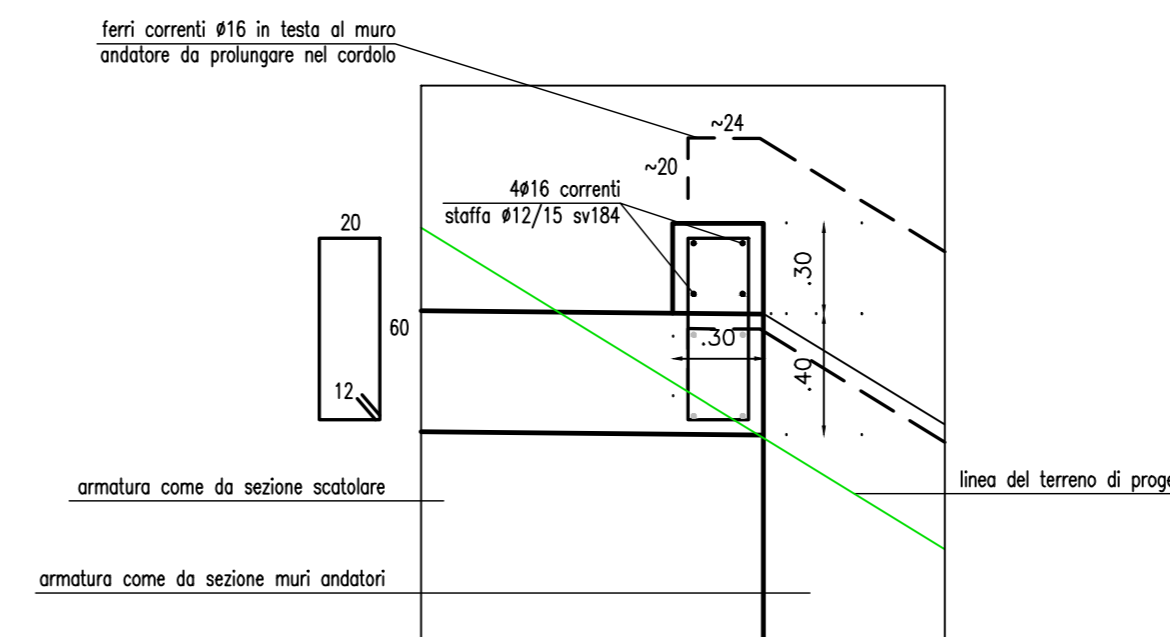
SEZIONE B-B: ARMATURA TIPO 5  
scala 1:50



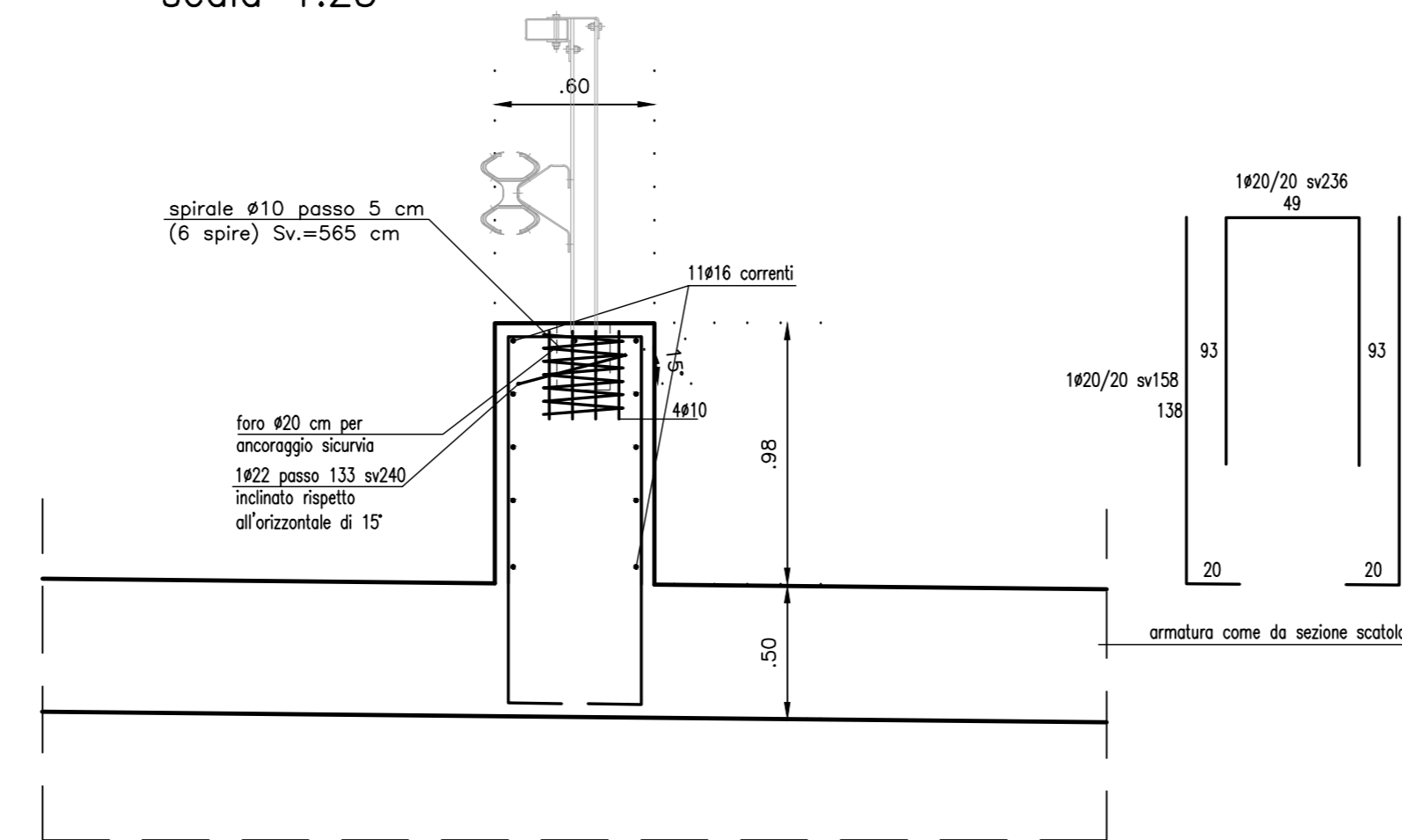
SEZIONE C-C: ARMATURA TIPO 5  
scala 1:50



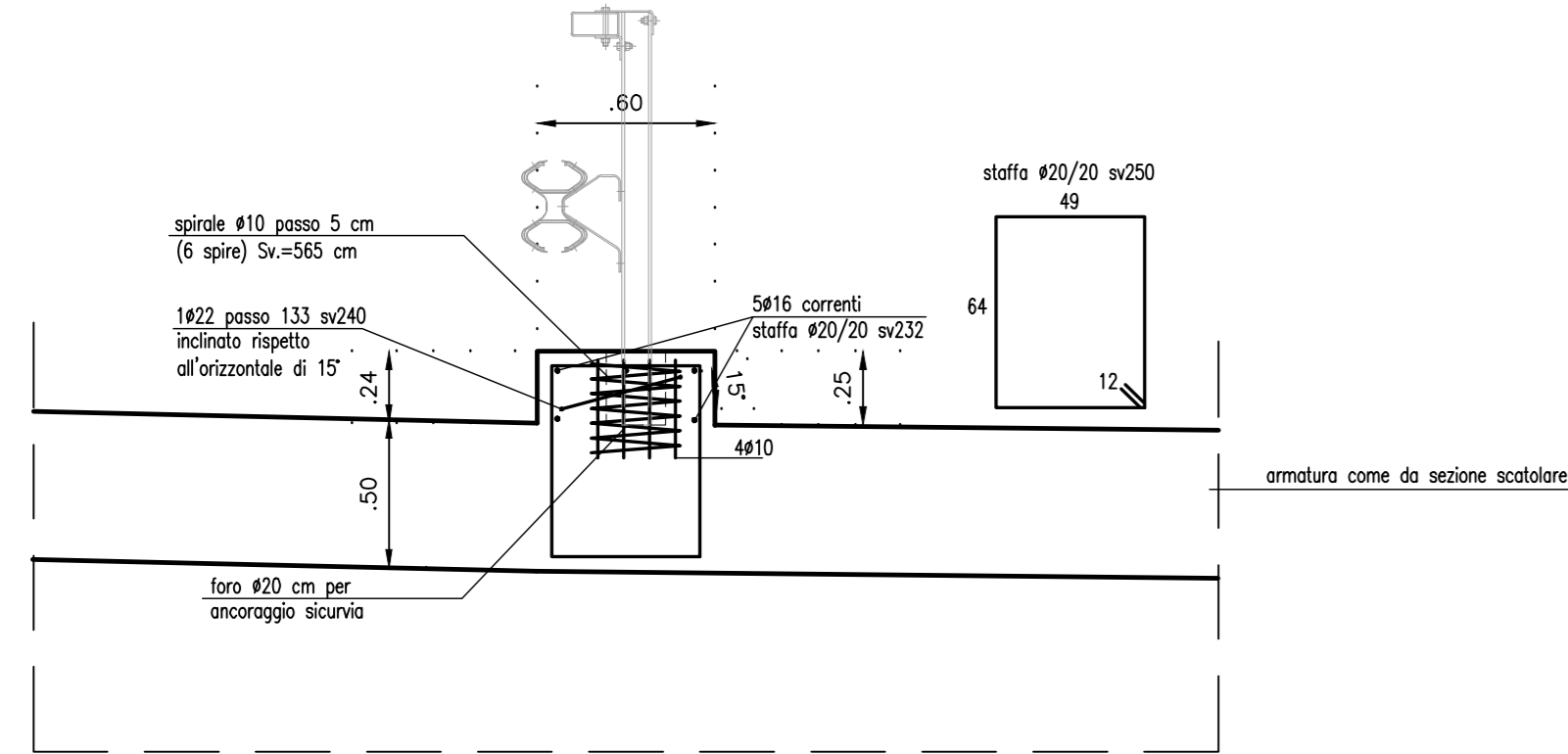
CORDOLO: ARMATURA TIPO 5  
scala 1:25



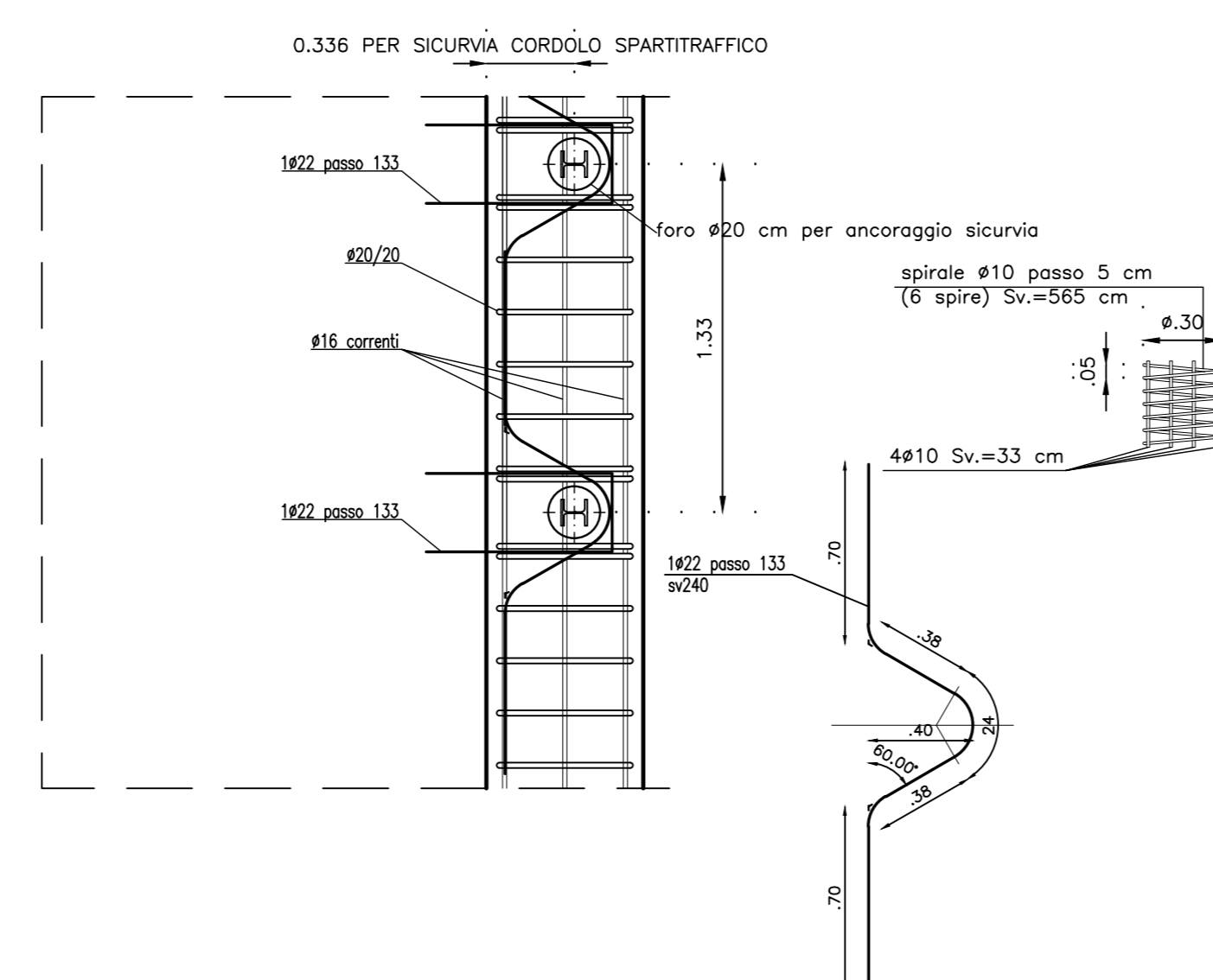
PARTICOLARE B: ARMATURA CORDOLO  
scala 1:25



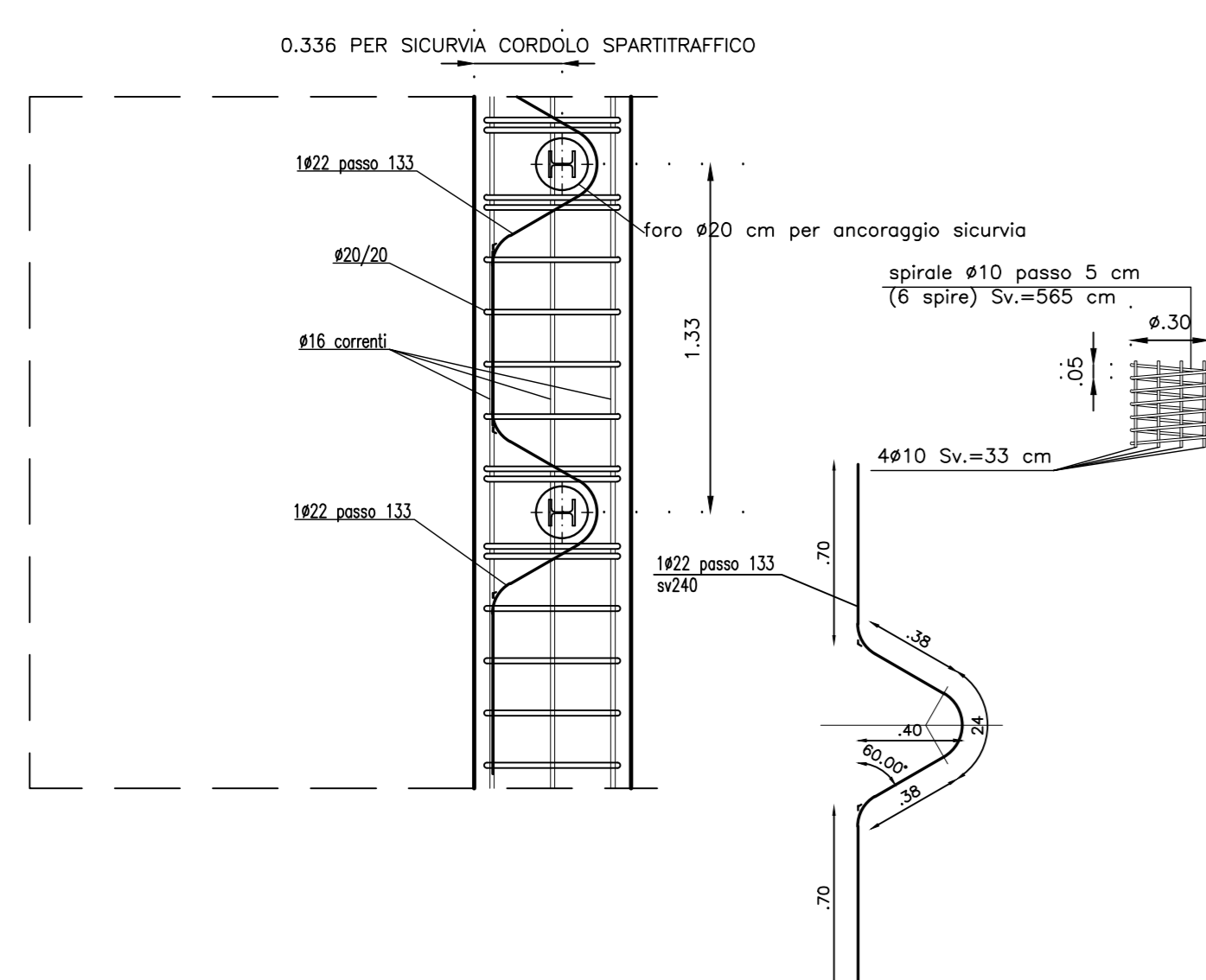
PARTICOLARE A: ARMATURA CORDOLO  
scala 1:25



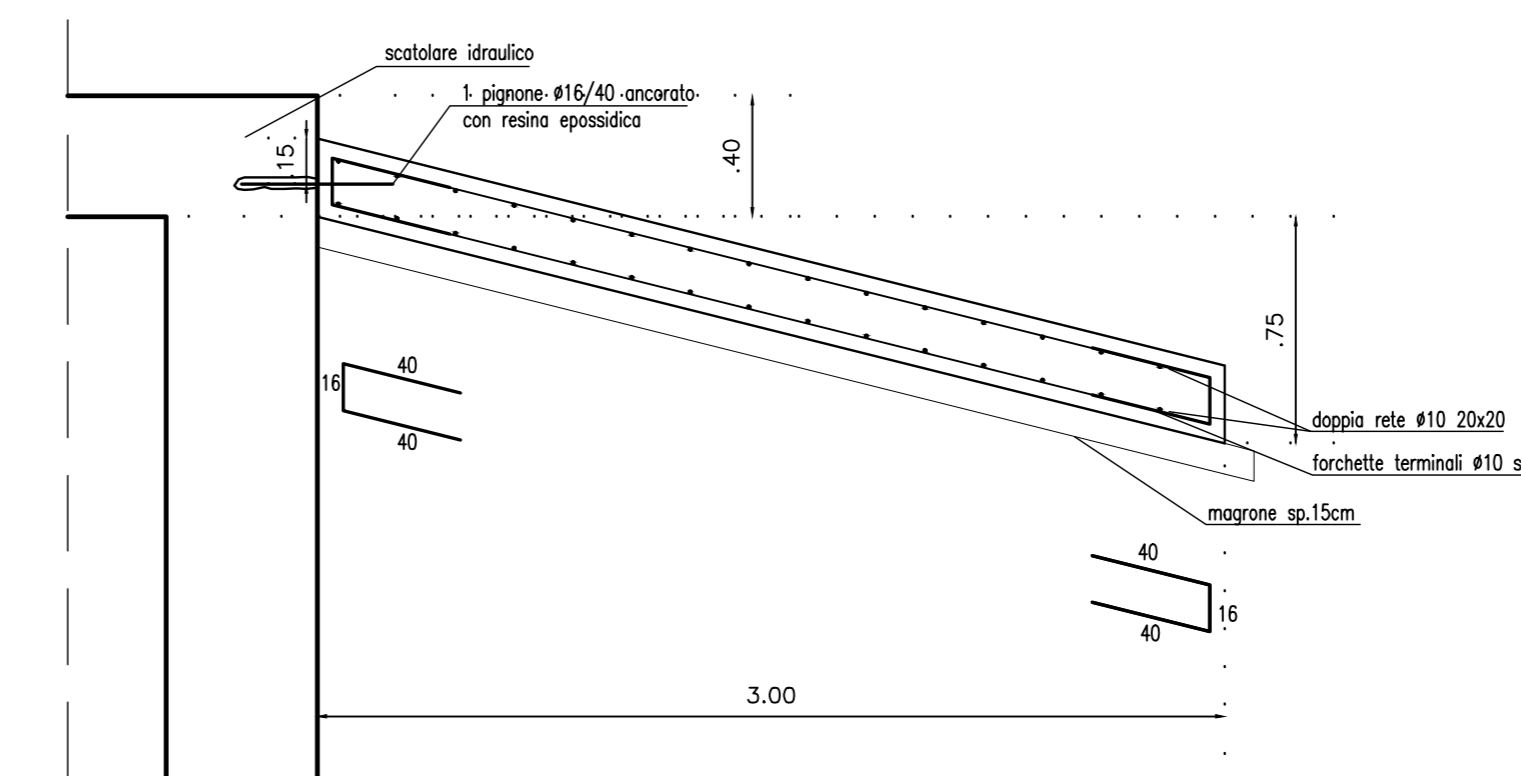
PARTICOLARE B: ARMATURA ANCORAGGIO SICURVIA  
scala 1:25



PARTICOLARE A: ARMATURA ANCORAGGIO SICURVIA  
scala 1:25



SOLETTA DI TRANSIZIONE: ARMATURA TIPO 5  
scala 1:25



LEGENDA	
	BONIFICA H=80 cm SOTTO AI NUOVI RILEVATI
	BONIFICA H=80 cm SOTTO AI NUOVI SCATOLARI

NOTE	
<ul style="list-style-type: none"> <li>Realizzare il getto dell'estradosso della soletta dello scatolare idraulico in pendenza. DH in mezziera paria a 10 cm.</li> <li>In corrispondenza degli spigoli prevedere bisellatura di 2x2 cm.</li> <li>Al termine dell'esecuzione dei lavori garantire la corretta pendenza del piano di scorrimento di ciascun scatolare livellando con magrone l'estradosso della platea.</li> <li>Per le caratteristiche dei materiali si rimanda all'elaborato specifico.</li> <li>In accordo con la D.L., prima dell'esecuzione dei lavori si richiede un rilievo di dettaglio della struttura esistente, per eventuali modesti adattamenti delle geometrie in progetto.</li> </ul>	

TABELLA TRACCIAMENTO SCATOLARE			
PUNTO	X	Y	QUOTA
A01	646283.14	4947630.87	+38.91
A02	646267.94	4947597.79	+38.45

SOCIETA' PER AZIONI AUTOSTRADA DEL BRENNERO - TRENTO

ORDINE DEGLI INGEGNERI DELLA PROV. DI TRENTO  
Ing. ROBERTO BOSETTI  
INSCRIZIONE ALBO N° 1037

IL RESPONSABILE DEL PROCEDIMENTO  
Ing. Roberto Bosetti

# autostrada del brennero

PROGETTO DEFINITIVO PER LA REALIZZAZIONE DELLA TERZA CORSIA NEL TRATTO COMPRESO TRA VERONA NORD (KM 223) E L'INTERSEZIONE CON L'AUTOSTRADA A1 (KM 314)

**C** LOTTO 1 - da Campogalliano (km 312+200) al km 313+710

8.4.1.12 OPERE D'ARTE MINORI  
PROLUNGAMENTO SCATOLARI ESISTENTI  
DISEGNI CARPENTERIE E ARMATURE  
Scatolare 1.16 - Tavola 2 di 2

0 MAR. 2021	EMMISSIONE	C. D'ACOSTINO	A. SCANDOLA	C. COSTA
REVISIONE:	DATA:	DESCRIZIONE:	REDAZIONE:	VERIFICA:
DATA PROGETTO:	LUGLIO 2009			
NUMERO PROGETTO:	31/09			

DIREZIONE TECNICA GENERALE

INGENIEURKAMMER DER PROVINZ BOZEN