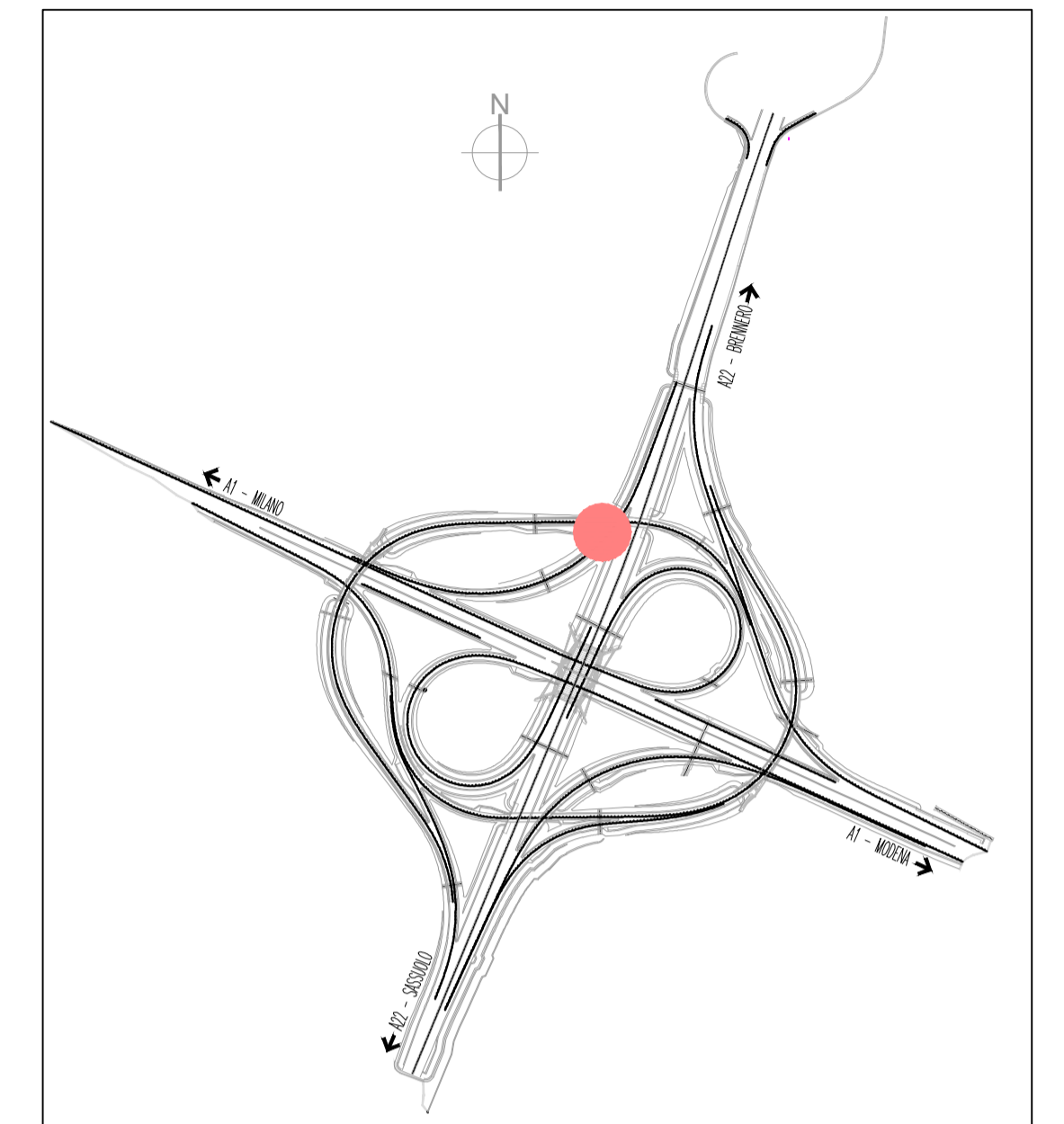
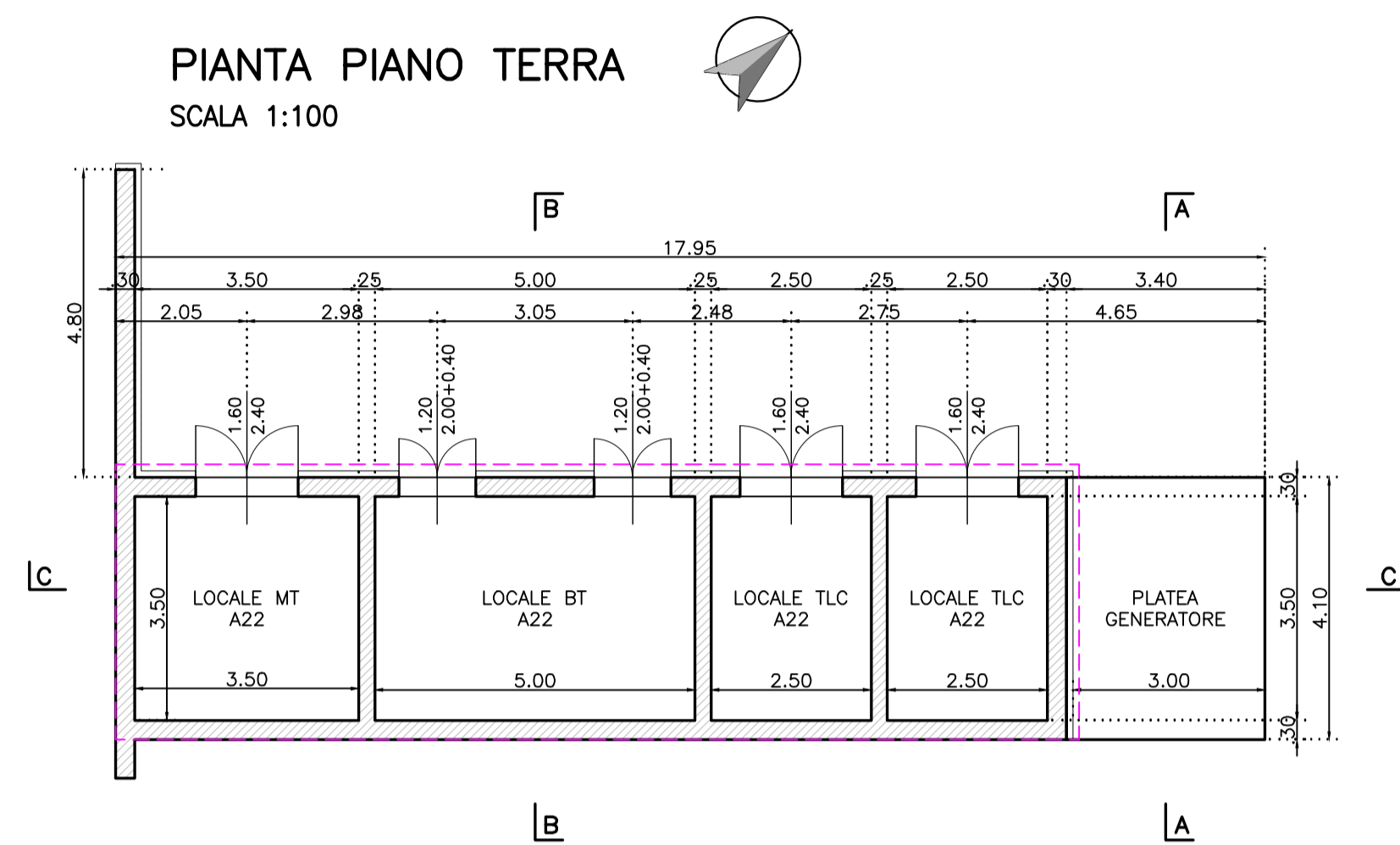


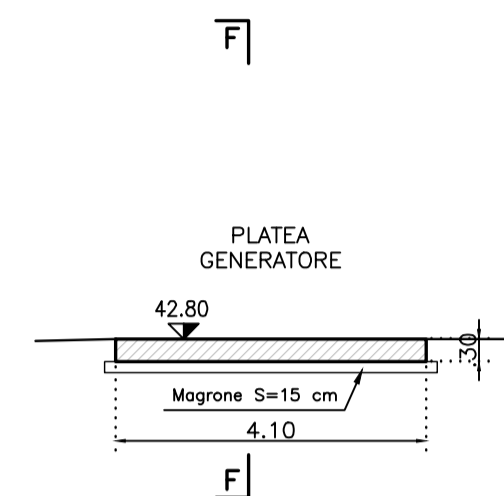
PLANIMETRIA INTERVENTO
SCALA 1:10000



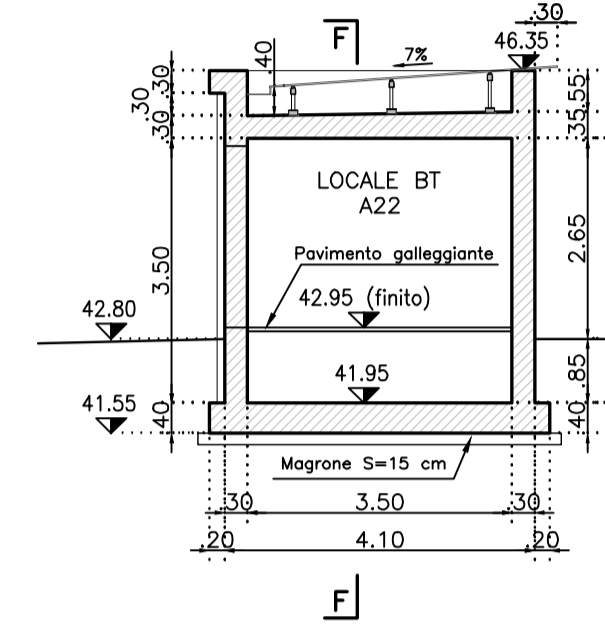
PIANTA PIANO TERRA
SCALA 1:100



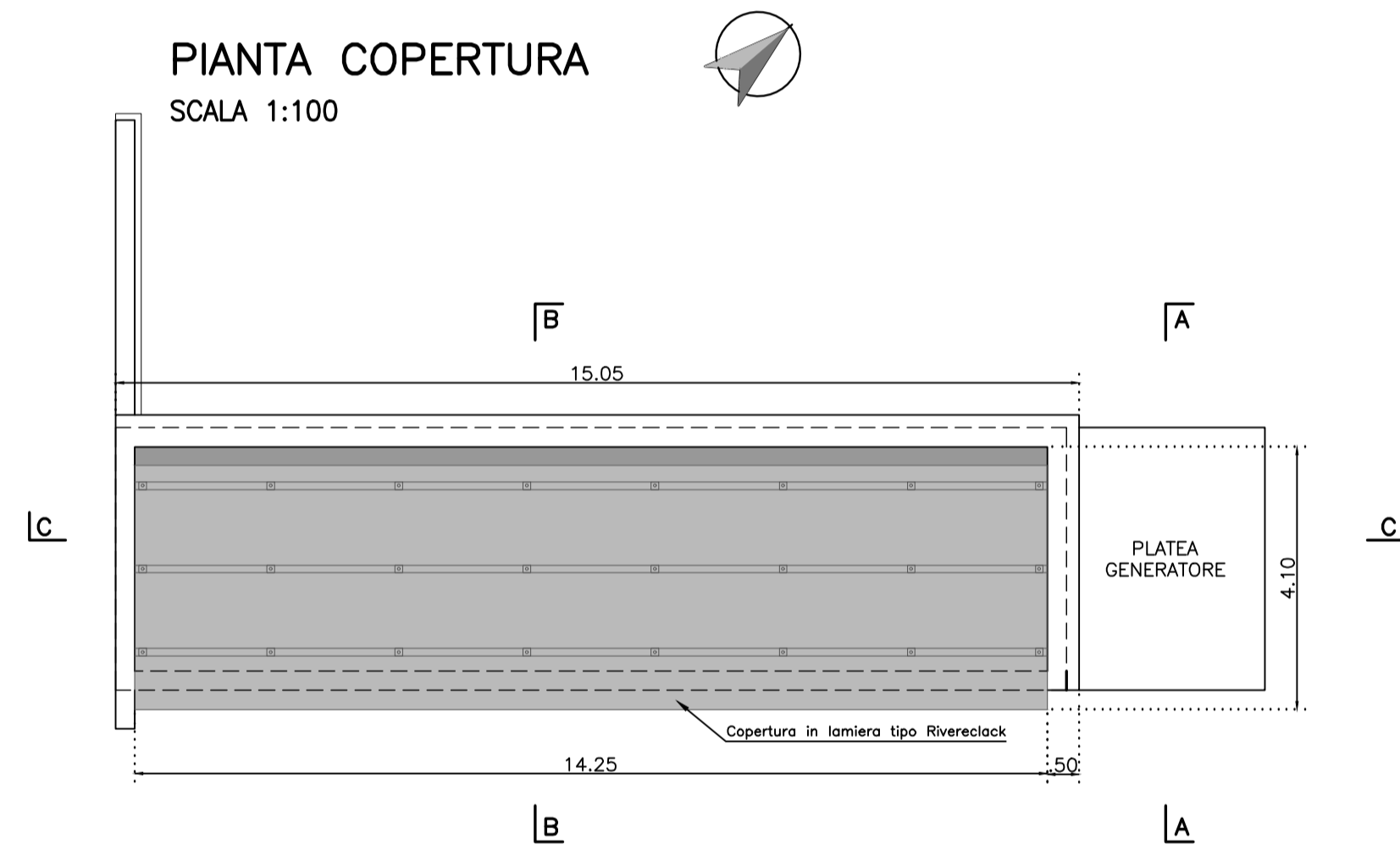
SEZIONE A-A
SCALA 1:100



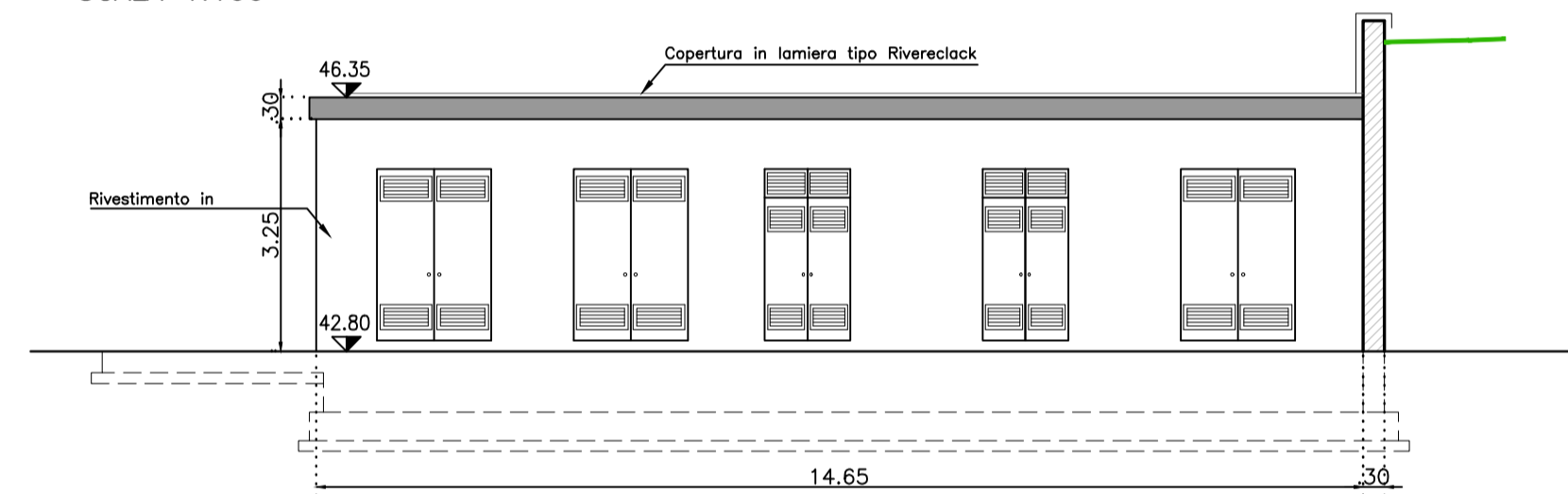
SEZIONE B-B
SCALA 1:100



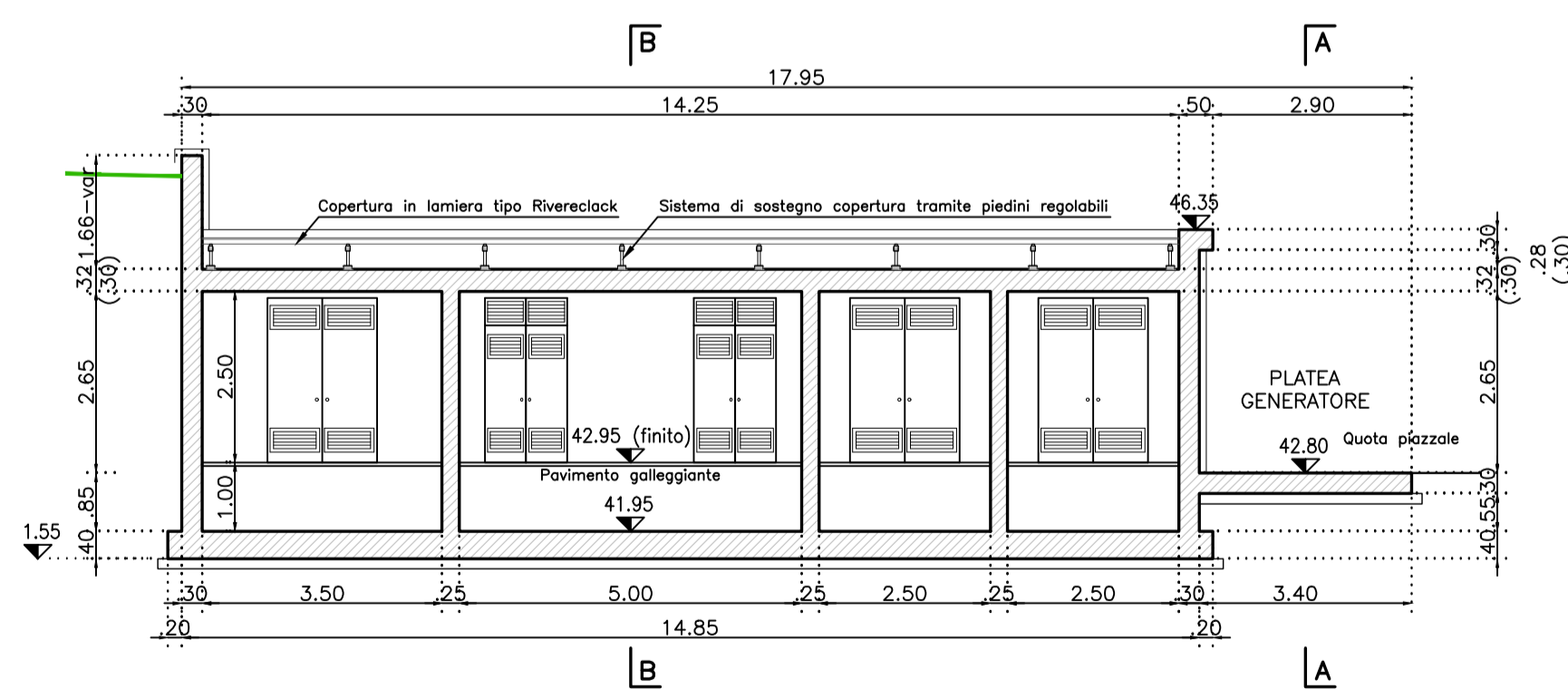
PIANTA COPERTURA
SCALA 1:100



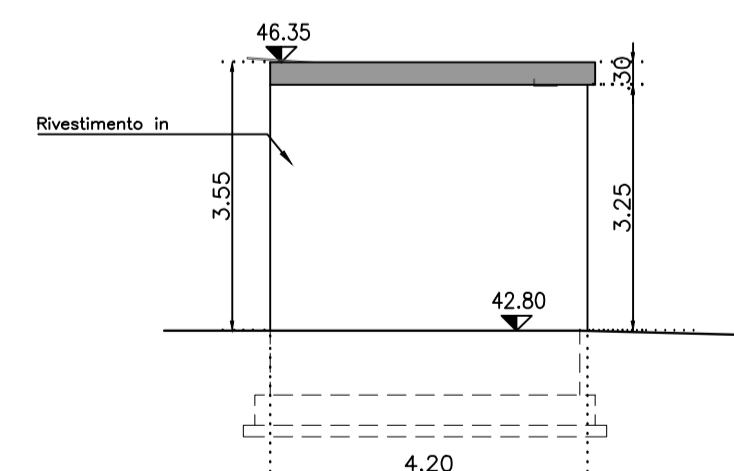
PROSPETTO FRONTALE
SCALA 1:100



SEZIONE C-C
SCALA 1:100



PROSPETTO LATERALE
SCALA 1:100



SOCIETA' PER AZIONI AUTOSTRADA DEL BRENNERO - TRENTO

ORDINE DEGLI INGEGNERI
DELLA PROV. DI TRENTO
dott.ing. ROBERTO BOSETTI
INSCRIZIONE ALBO N° 1027

IL RESPONSABILE DEL PROCEDIMENTO
dott. Ing. Roberto Bosetti

autostrada del brennero

PROGETTO DEFINITIVO PER LA REALIZZAZIONE
DELLA TERZA CORSIA NEL TRATTO COMPRESO
TRA VERONA NORD (KM 223) E L'INTERSEZIONE
CON L'AUTOSTRADA A1 (KM 314)

C	LOTTO 1 - da Campogalliano (km 312+200) al km 313+710
8.5.2.	OPERE D'ARTE MINORI FABBRICATO TECNOLOGICO: CABINA BT-MT-TLC Carpenteria e dettagli

0	MAR. 2021	EMISSIONE	C. D'AGOSTINO	A. SCANDOLA	C. COSTA
REVISIONE:	DATA:	DESCRIZIONE:	REDAZIONE:	VERIFICA:	APPROVAZIONE:
DATA PROGETTO:		LUGLIO 2009		L. DIRETTORE TECNICO GENERALE E PROGETTISTA:	
NUMERO PROGETTO:		31/09			