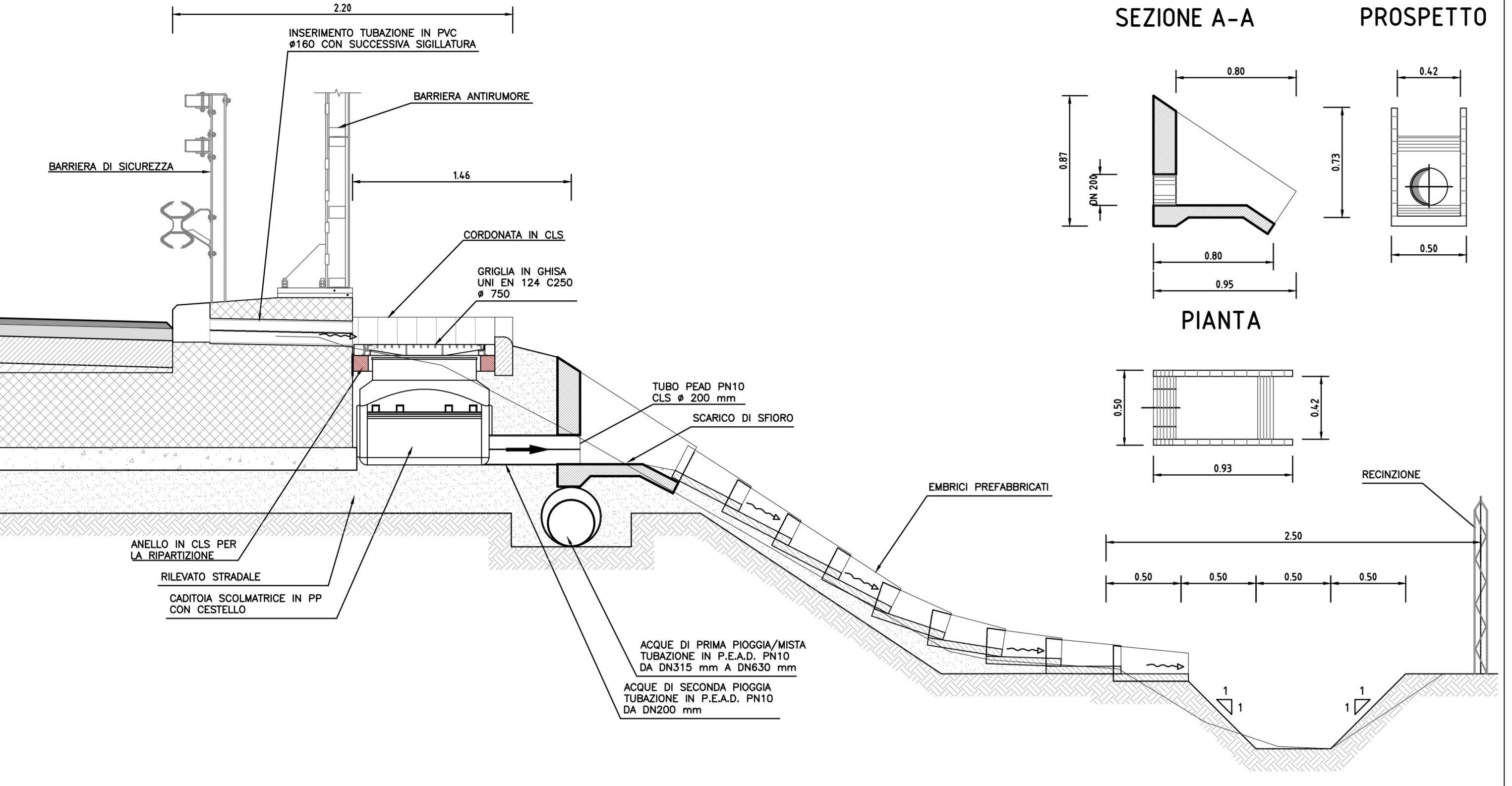
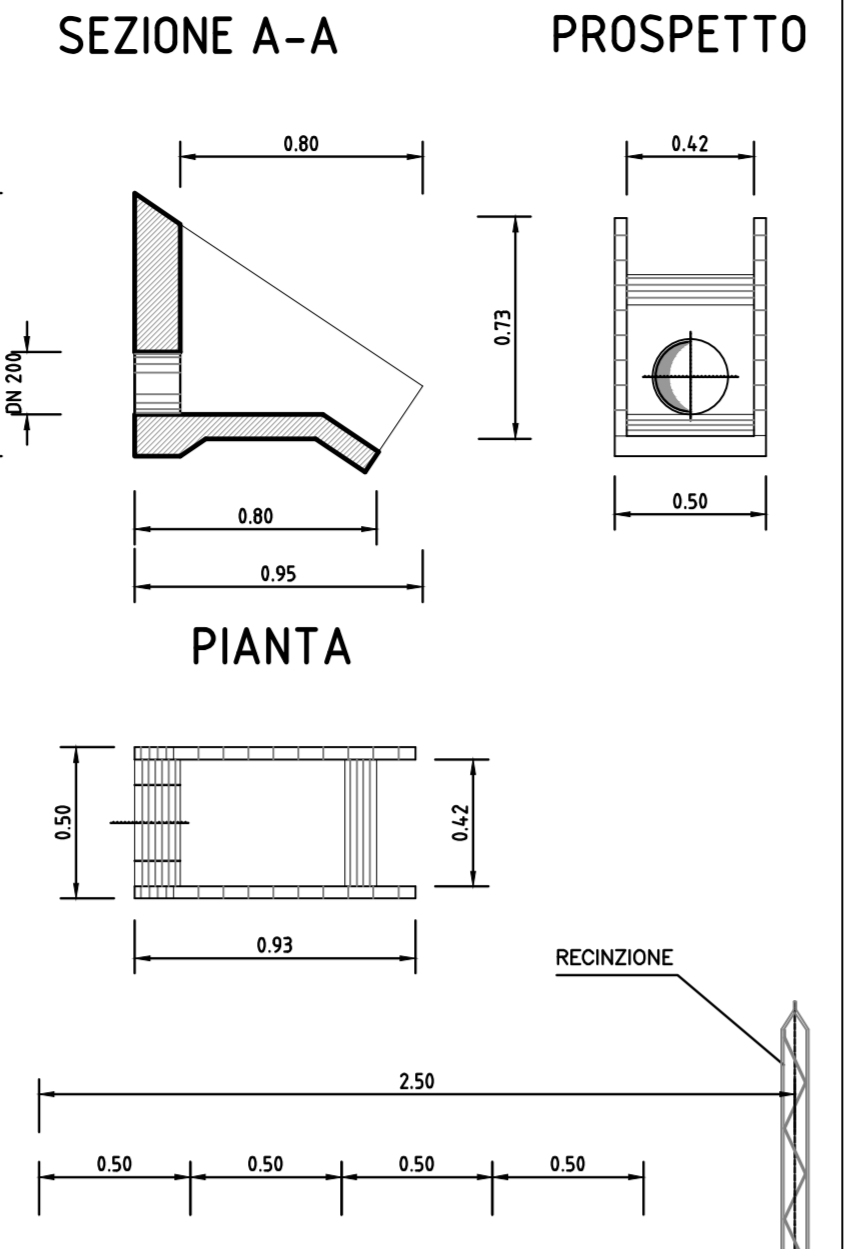


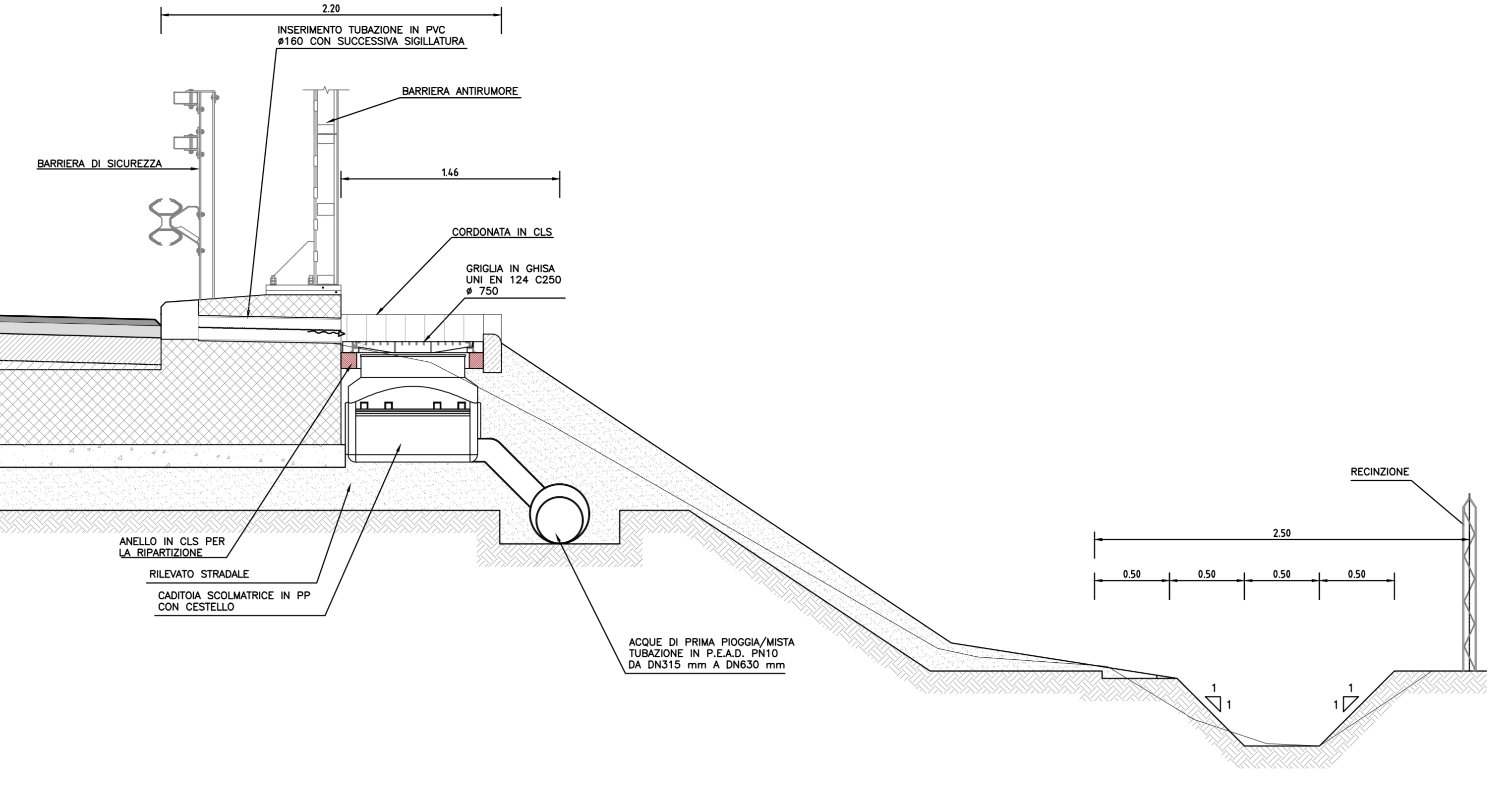
SEZIONE TRASVERSALE CADITOIA SCOLMATRICE SU BANCHETTONE SCARICO 2° PIOGGIA



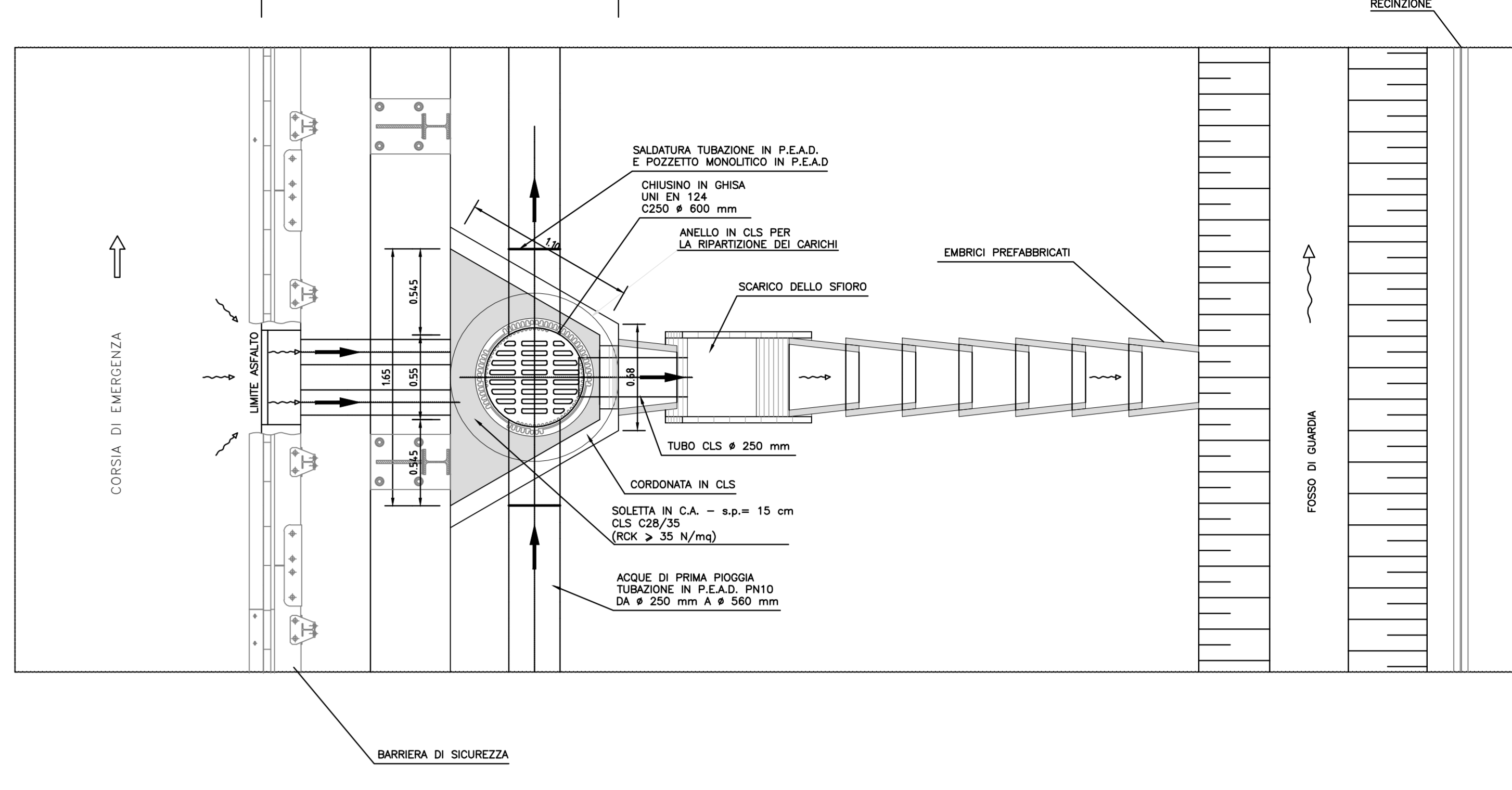
SCARICO DELLO SFIORO



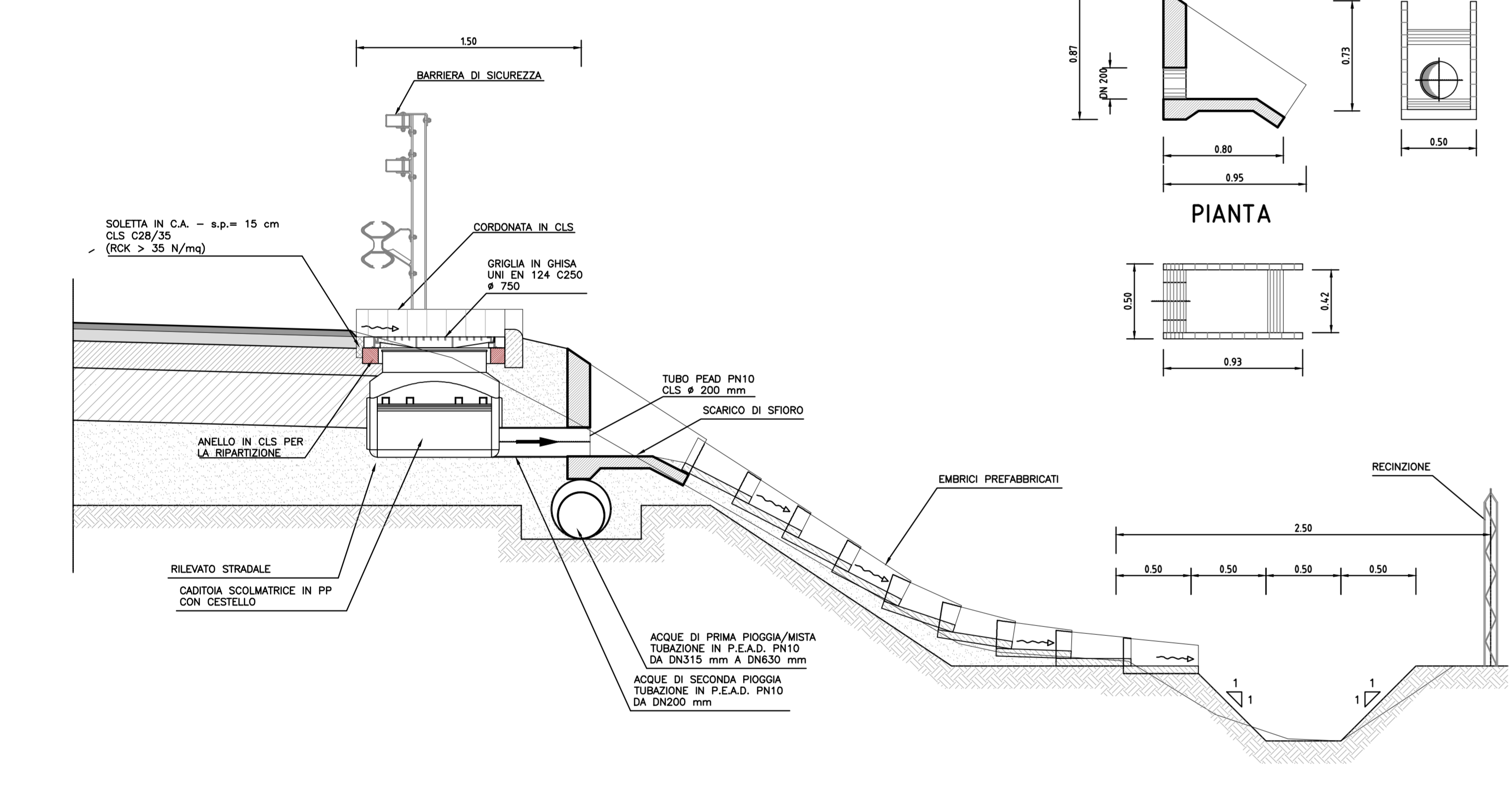
SEZIONE TRASVERSALE CADITOIA SCOLMATRICE SU BANCHETTONE SCARICO 1° PIOGGIA



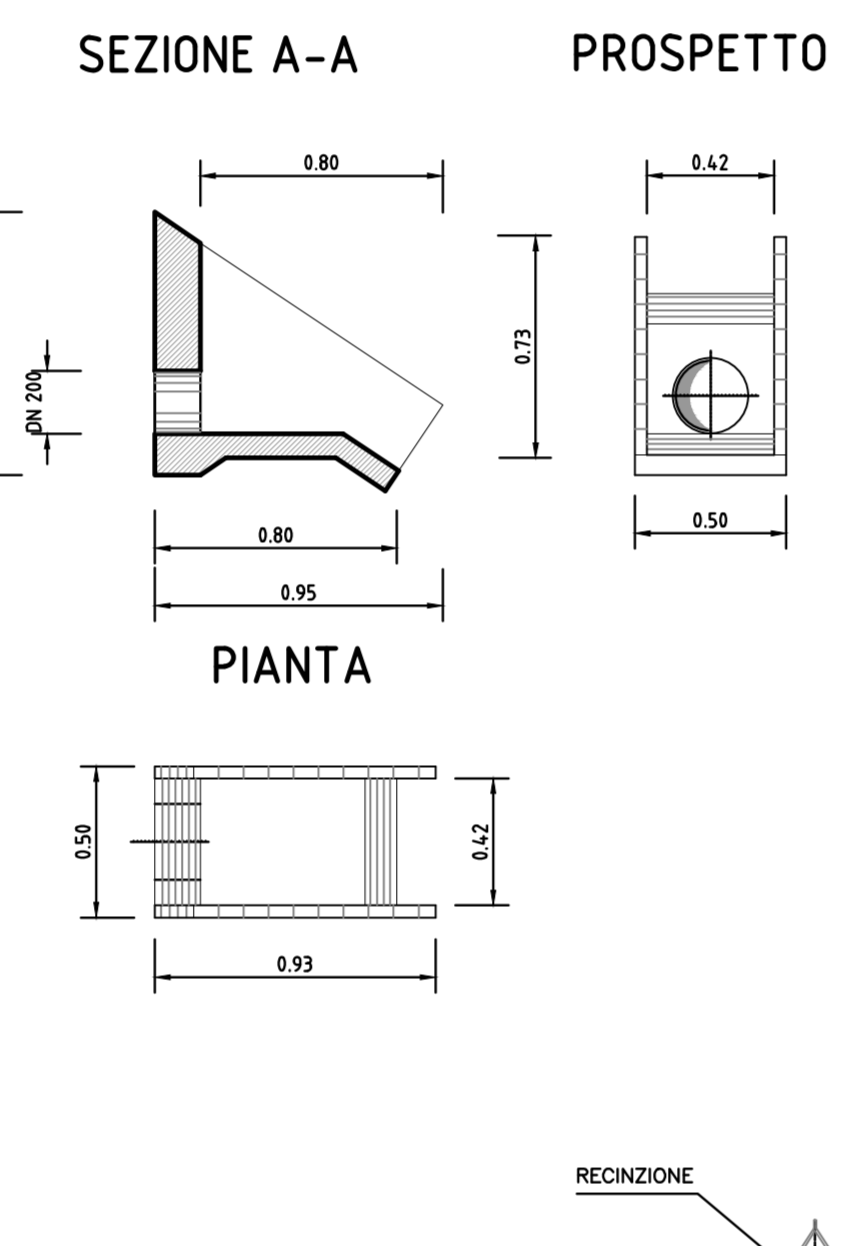
PIANTA



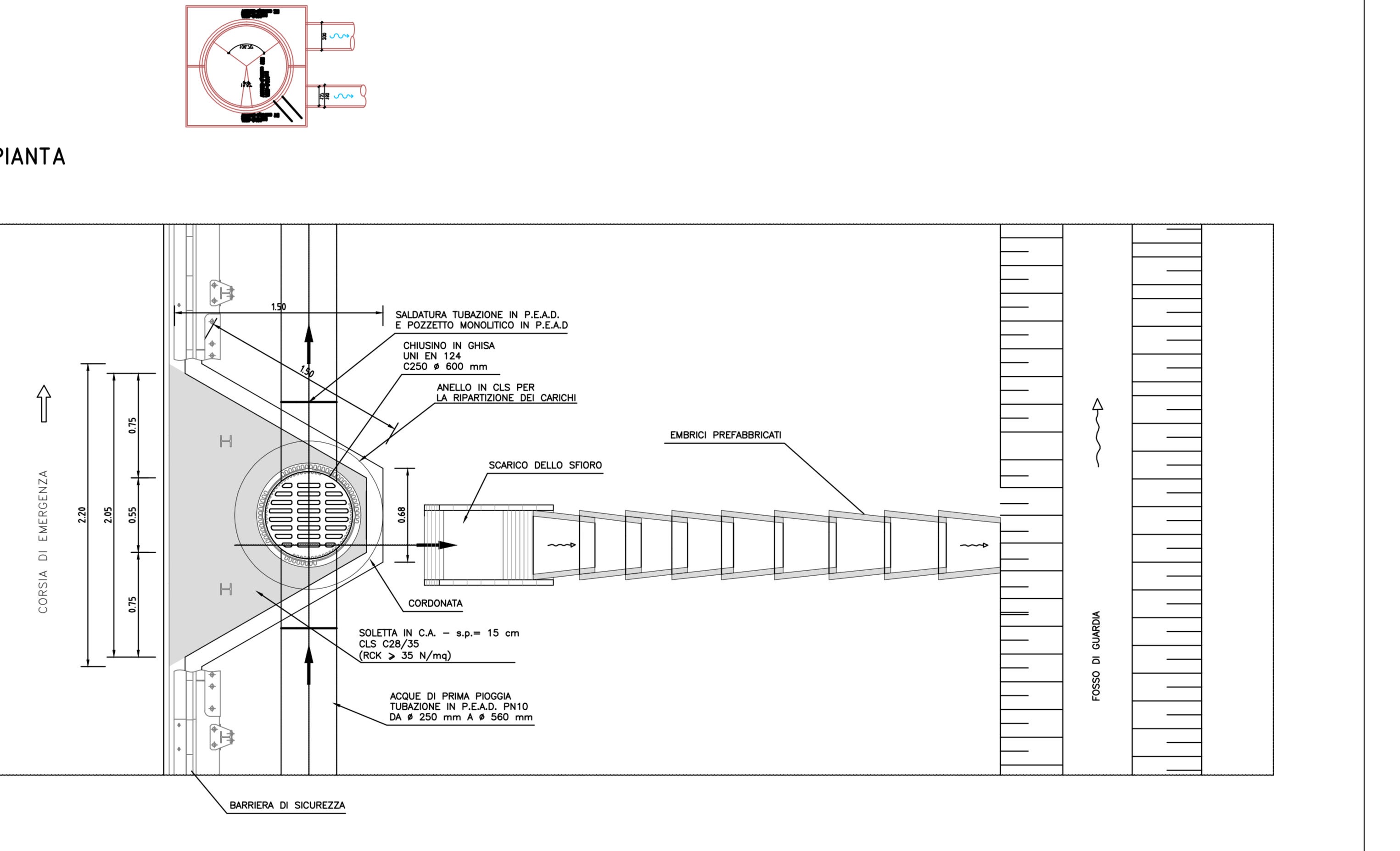
SEZIONE TRASVERSALE CADITOIA SCOLMATRICE SU RILEVATO SCARICO 2° PIOGGIA



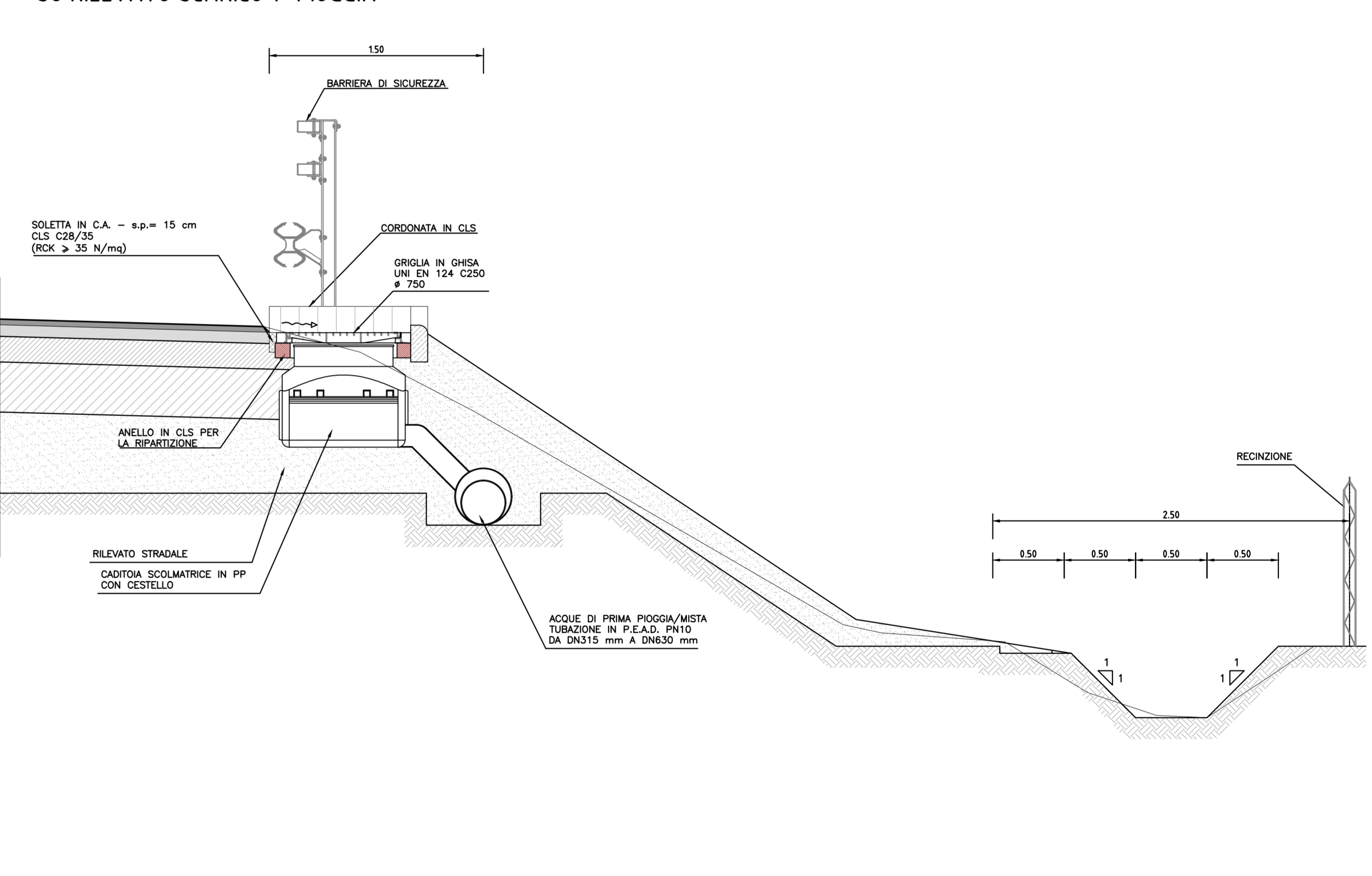
SCARICO DELLO SFIORO



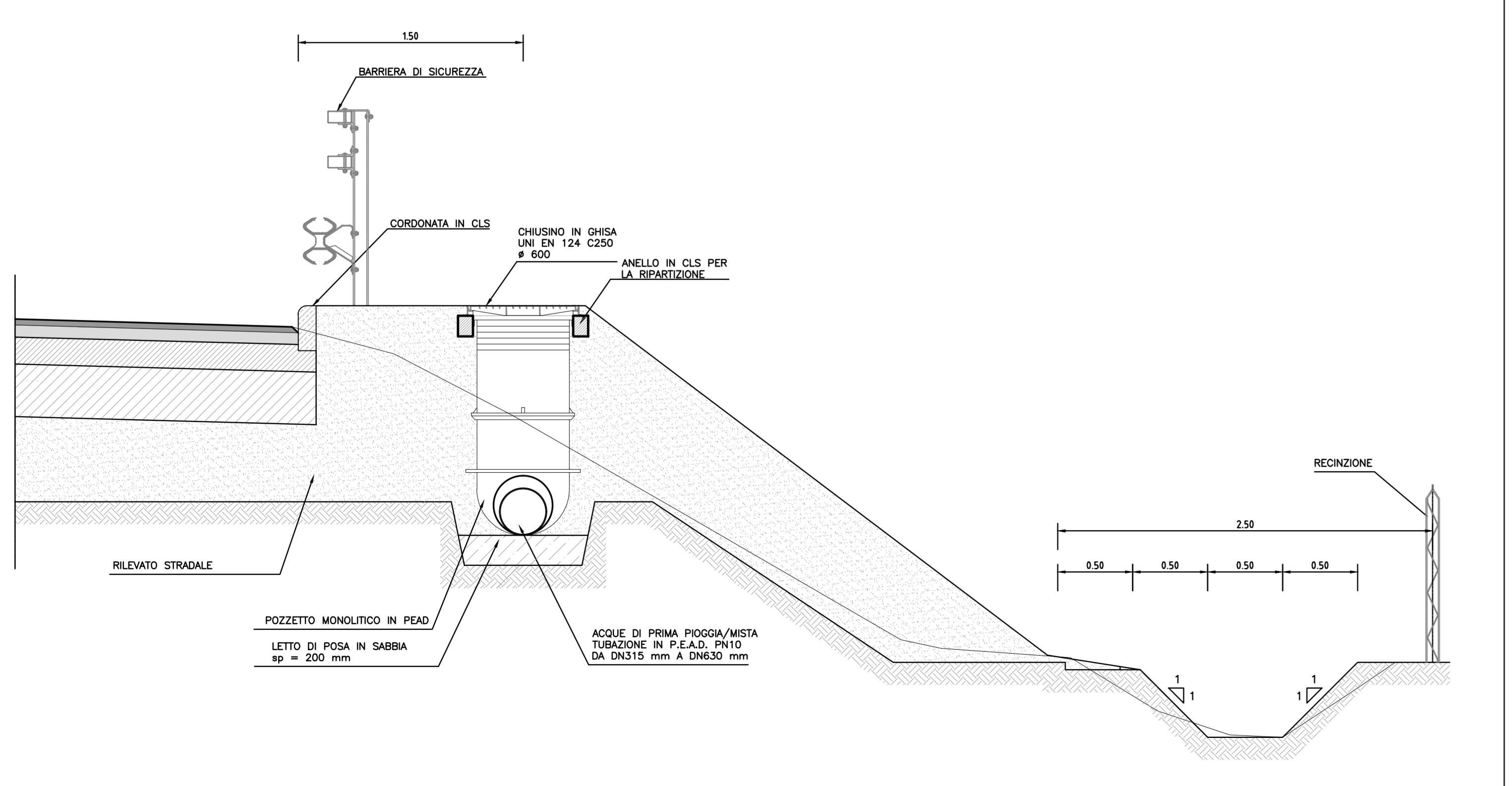
SEZIONE TRASVERSALE CADITOIA SCOLMATRICE SU RILEVATO SCARICO 1° PIOGGIA



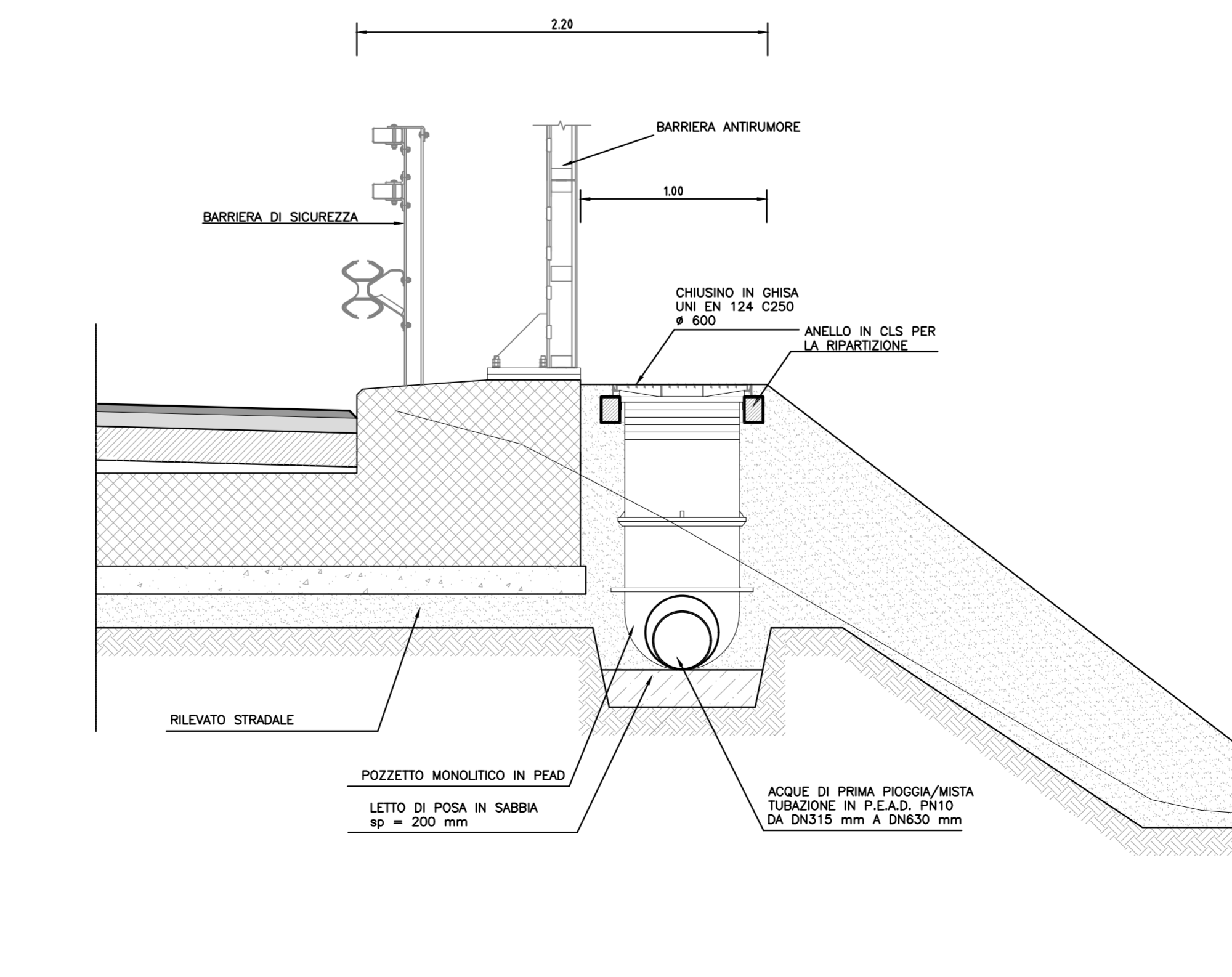
SEZIONE TRASVERSALE CADITOIA SCOLMATRICE SU RILEVATO SCARICO 1° PIOGGIA



SEZIONE POZZETTO D'ISPEZIONE TRASVERSALE SU RILEVATO



SEZIONE POZZETTO D'ISPEZIONE TRASVERSALE SU BANCHETTONE



SOCIETA' PER AZIONI AUTOSTRADA DEL BRENNERO - TRENTO

ORDINE DEGLI INGEGNERI DELLA PROV. DI TRENTO
 dott.ing. ROBERTO BOSETTI
 INSCRIZIONE ALBO n. 1037

È RESPONSABILE DEL PROCEDIMENTO
 dott. ing. Roberto Bosetti

autostrada del brennero

PROGETTO DEFINITIVO PER LA REALIZZAZIONE DELLA TERZA CORSIA NEL TRATTO COMPRESO TRA VERONA NORD (KM 223) E L'INTERSEZIONE CON L'AUTOSTRADA A1 (KM 314)

C LOTTO 1 - da Campogalliano (km 312+200) al km 313+710

11.2.3. RACCOLTA, TRATTAMENTO E SMALTIMENTO ACQUE DI PIATTAFORMA
 Disegni Tipologici
 Sistemazione arginello

0	MAR. 2021	EMMISSIONE	N. AGOSTINI	M. ZINI	C. COSTA
REVISIONE:	DATA:	DESCRIZIONE:	REDAZIONE:	VERIFICA:	APPROVAZIONE:

DATA PROGETTO: LUGLIO 2009

NUMERO PROGETTO: 31/09

DIREZIONE TECNICA GENERALE

ORDINE DEGLI INGEGNERI DELLA PROV. DI SOLOLANO
 Ing. CARLO COSTA
 Tel. 0471/991111
 INGEGNIERKAMMER DER PROVINZ SOLOLANO