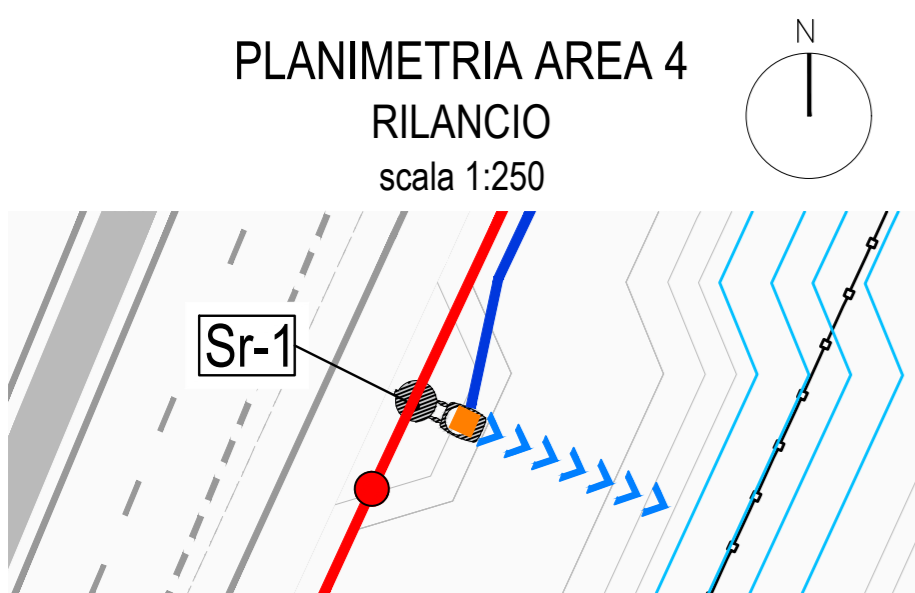
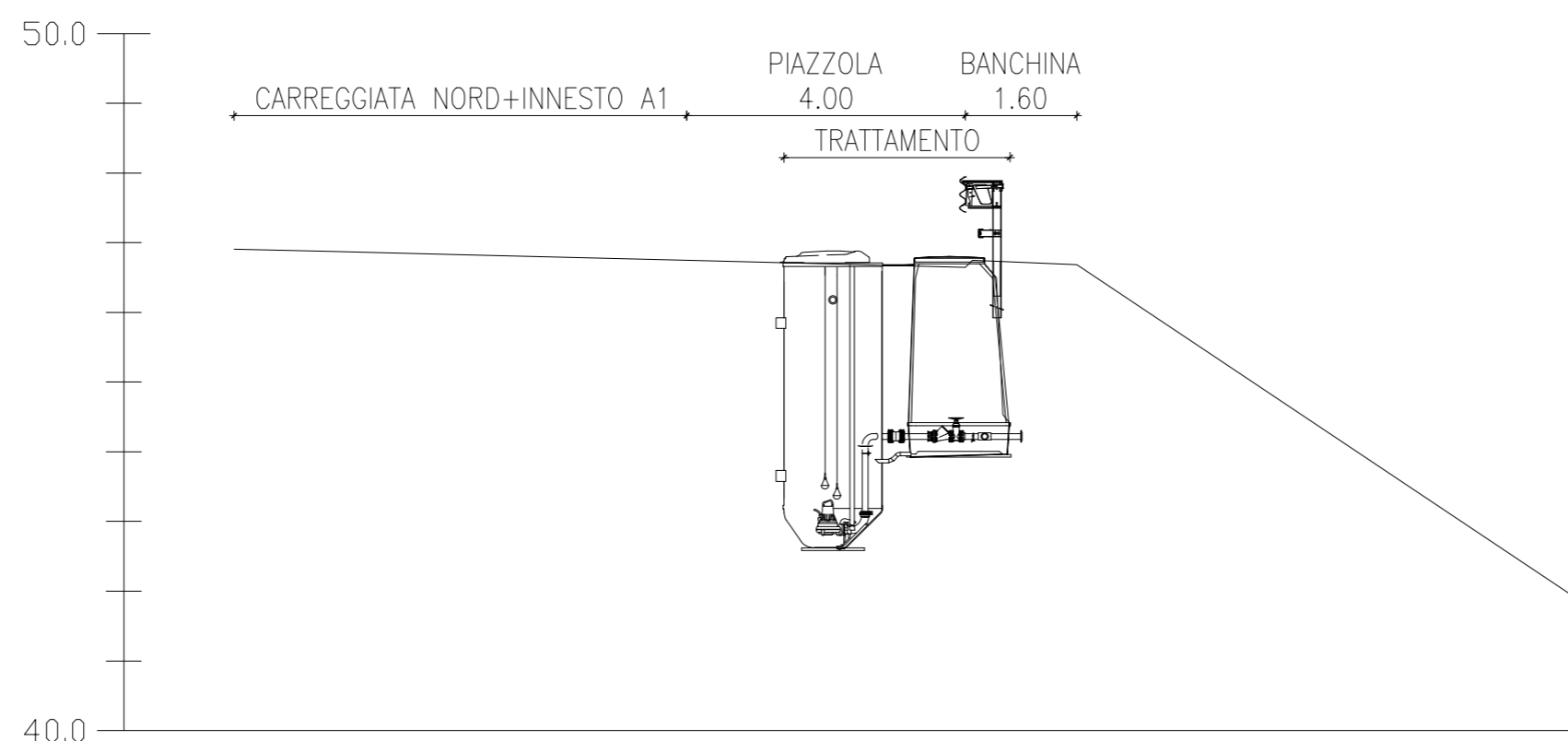


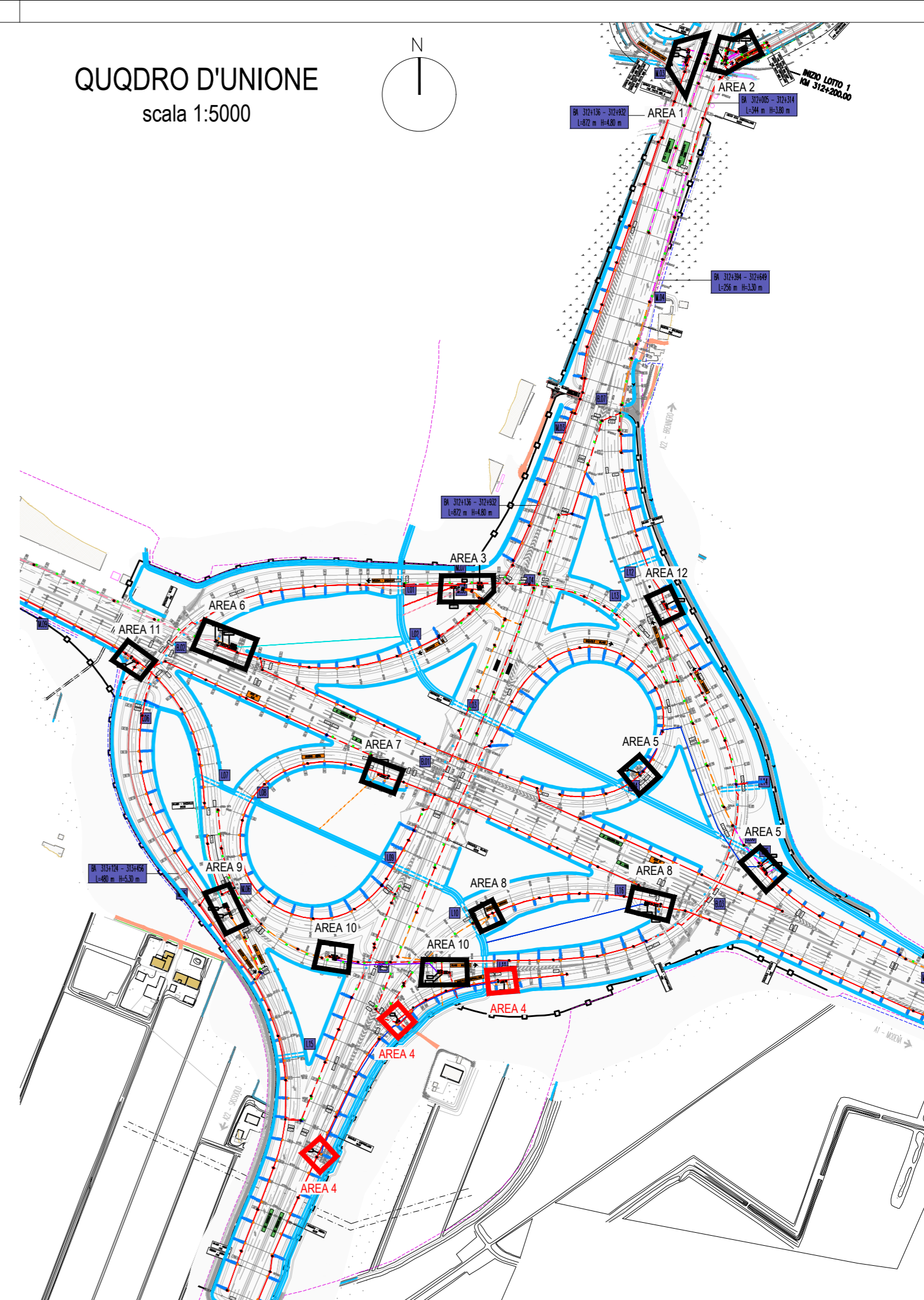
PLANIMETRIA AREA 4  
RILANCIO  
scala 1:250



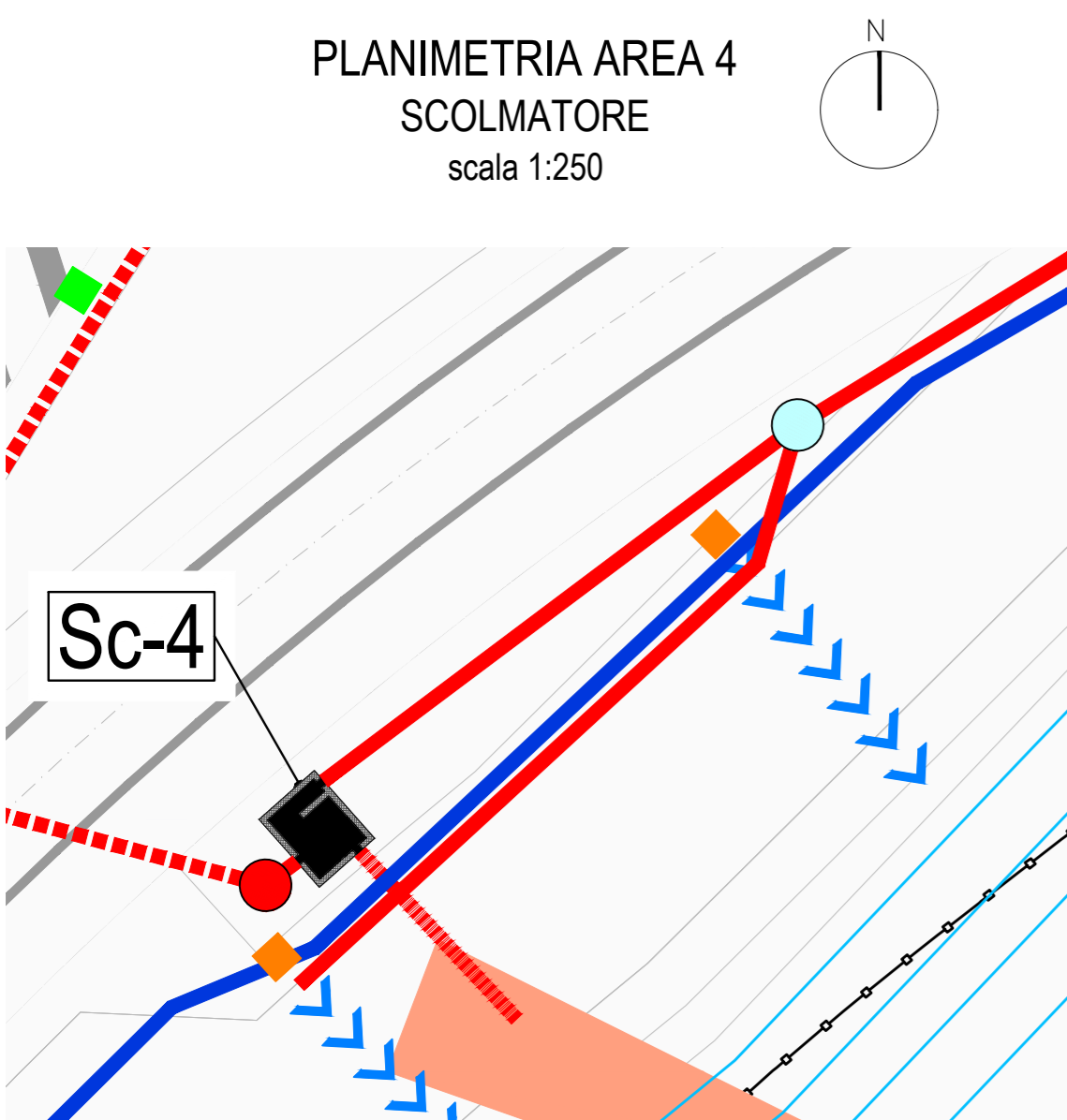
SEZIONE T4.1  
scala 1:100



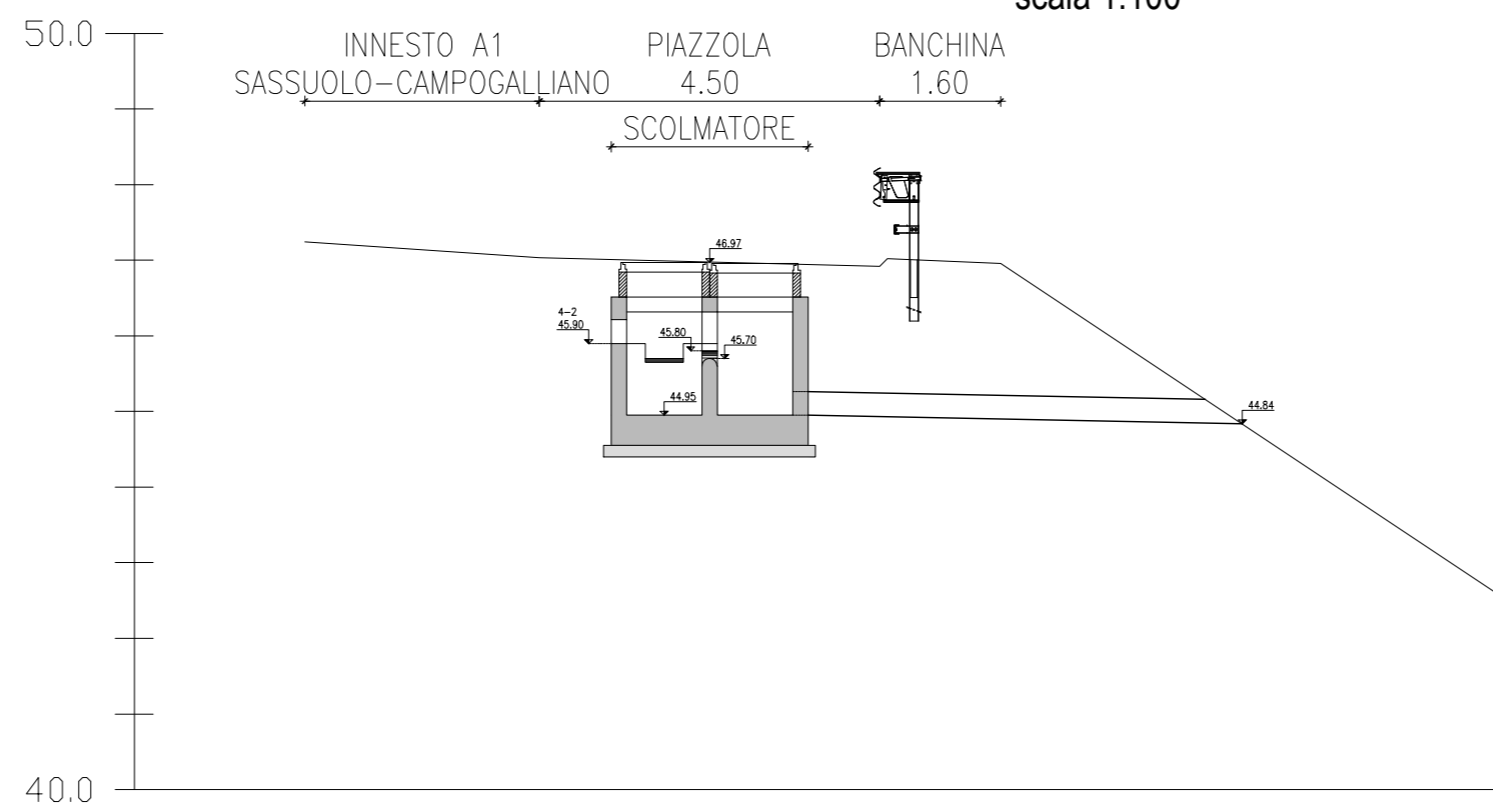
QUODRO D'UNIONE  
scala 1:5000



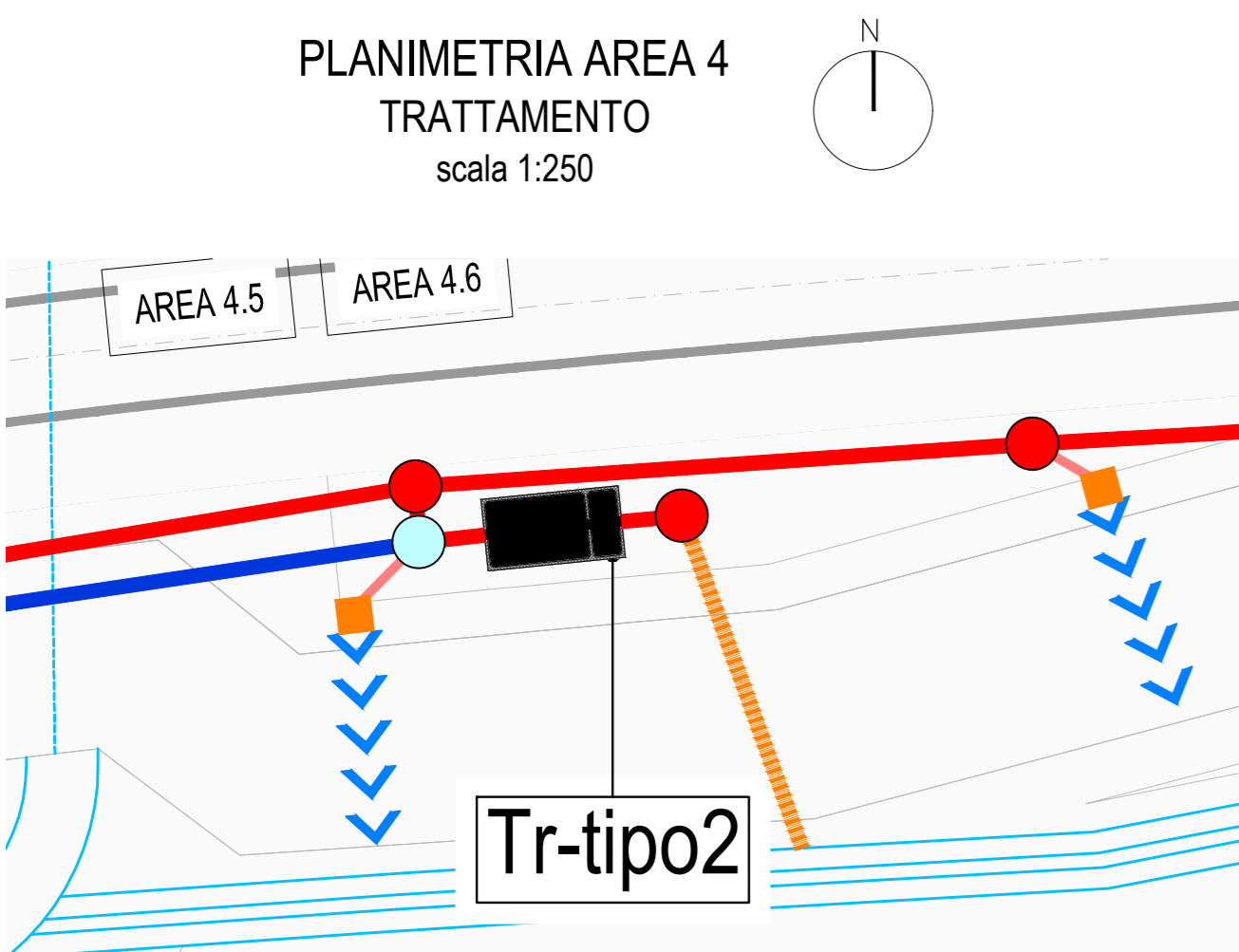
PLANIMETRIA AREA 4  
SCOLMATORE  
scala 1:250



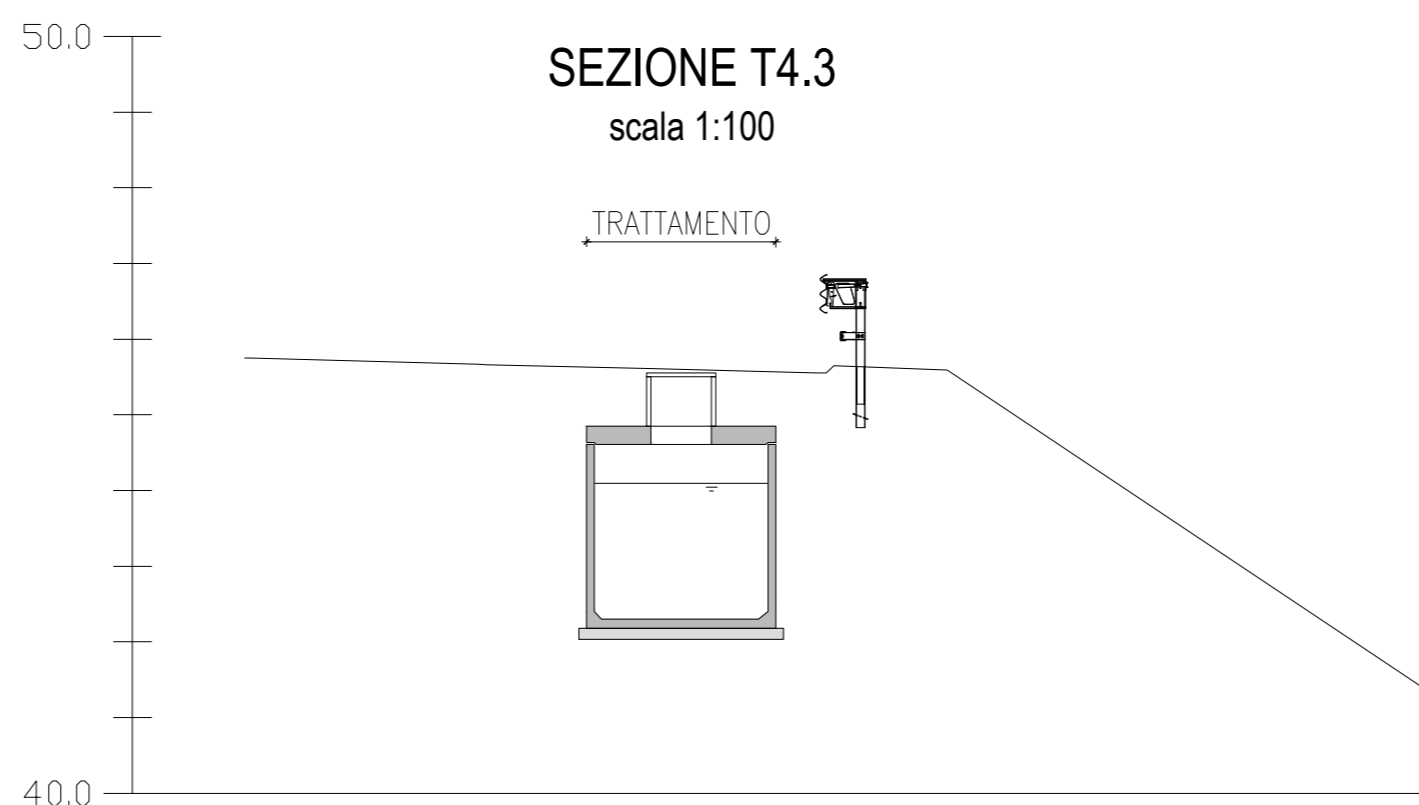
SEZIONE T4.2  
scala 1:100



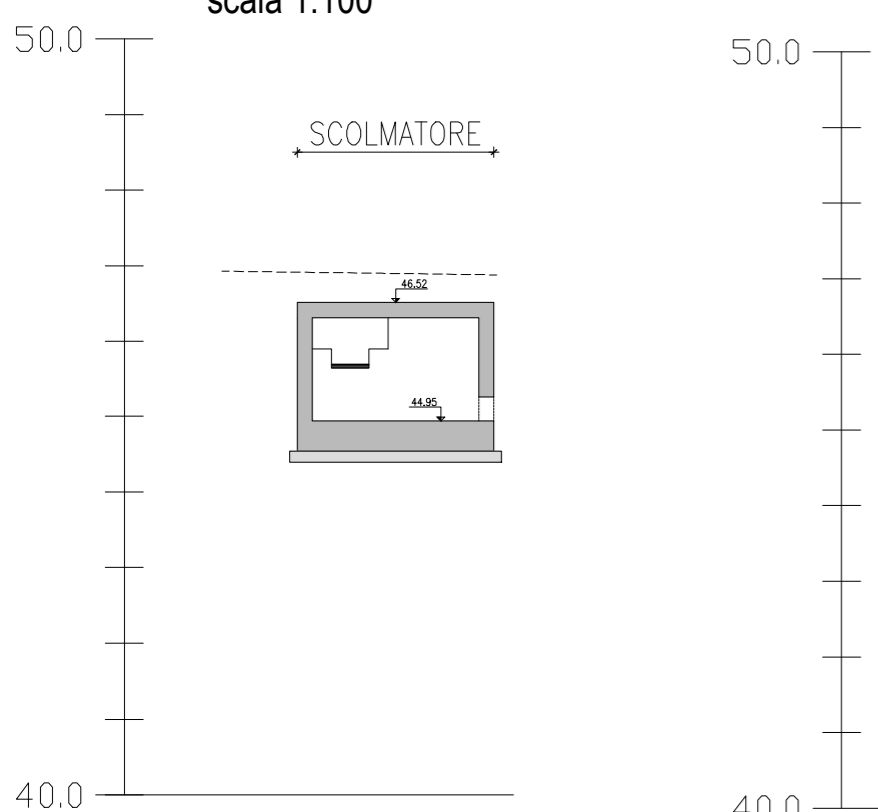
PLANIMETRIA AREA 4  
TRATTAMENTO  
scala 1:250



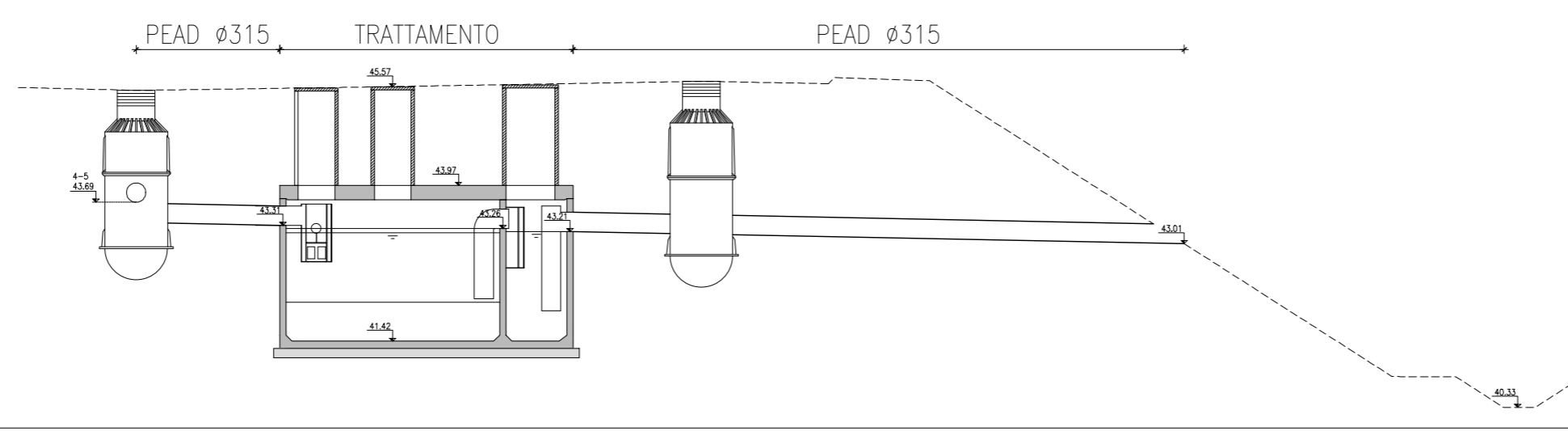
SEZIONE T4.3  
scala 1:100



SEZIONE L4.1  
scala 1:100



SEZIONE L4.2  
scala 1:100



SOCIETA' PER AZIONI AUTOSTRADA DEL BRENNERO - TRENTO

ORDINE DEGLI INGEGNERI  
DELLA PROV. DI TRENTO  
dott.ing. ROBERTO BOSETTI  
INSCRIZIONE ALBO N° 1027

IL RESPONSABILE DEL PROCEDIMENTO  
dott. ing. Roberto Bosetti

# autostrada del brennero

PROGETTO DEFINITIVO PER LA REALIZZAZIONE  
DELLA TERZA CORSIA NEL TRATTO COMPRESO  
TRA VERONA NORD (KM 223) E L'INTERSEZIONE  
CON L'AUTOSTRADA A1 (KM 314)

C	LOTTO 1 - da Campogalliano (km 312+200) al km 313+710
11.2.7.4	RACCOLTA, TRATTAMENTO E SMALTIMENTO ACQUE DI PIATTAFORMA DISEGNI TIPOLOGICI SISTEMAZIONE PIAZZOLE Area 4

0	MAR. 2021	EMISSIONE	N. AGOSTINI	M. ZINI	C. COSTA
REVISIONE:	DATA:	DESCRIZIONE:	REDAZIONE:	VERIFICA:	APPROVAZIONE:
DATA PROGETTO: LUGLIO 2009			<b>DIREZIONE TECNICA GENERALE</b>		
NUMERO PROGETTO: 31/09					