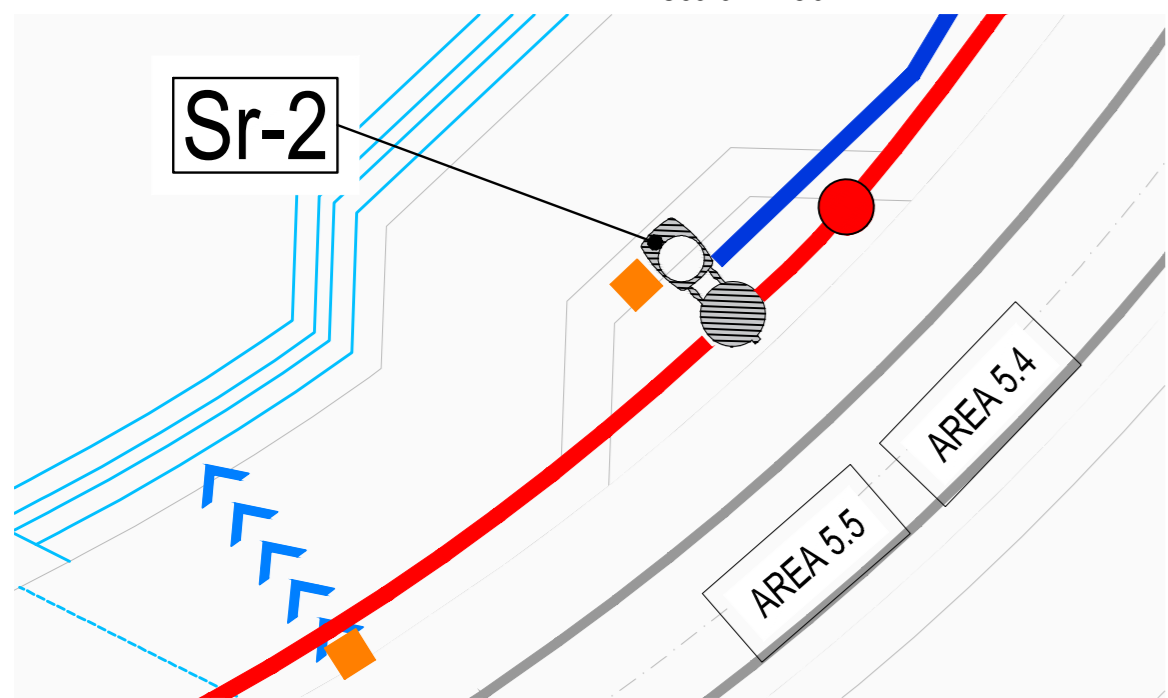
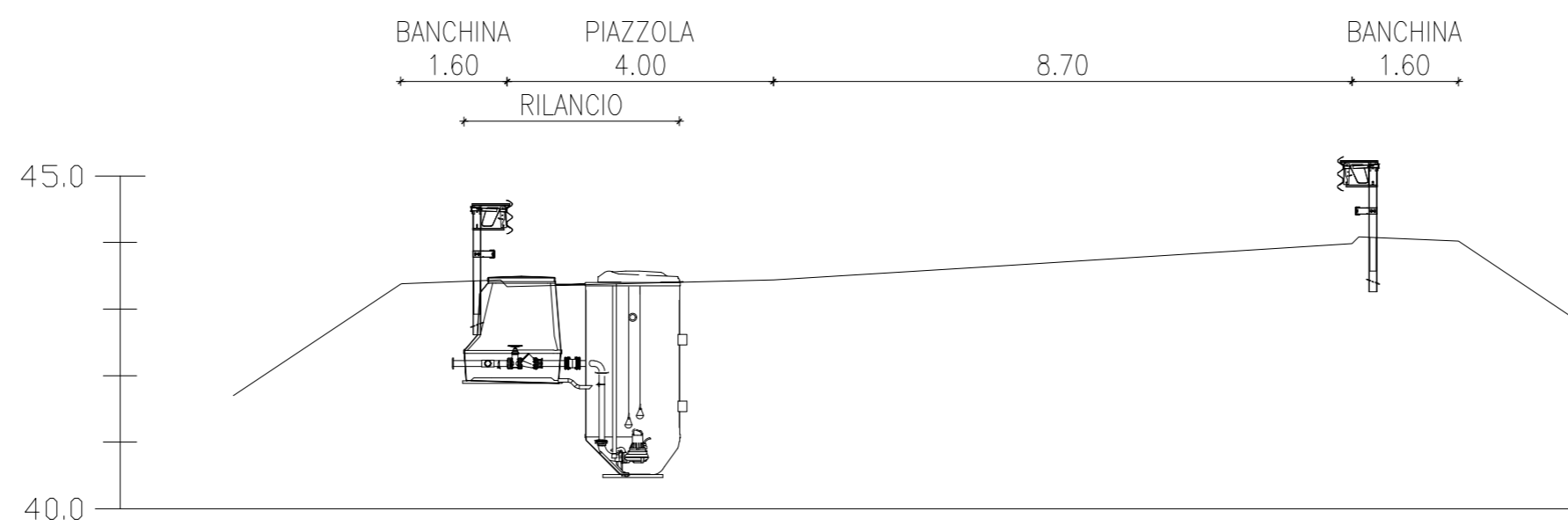


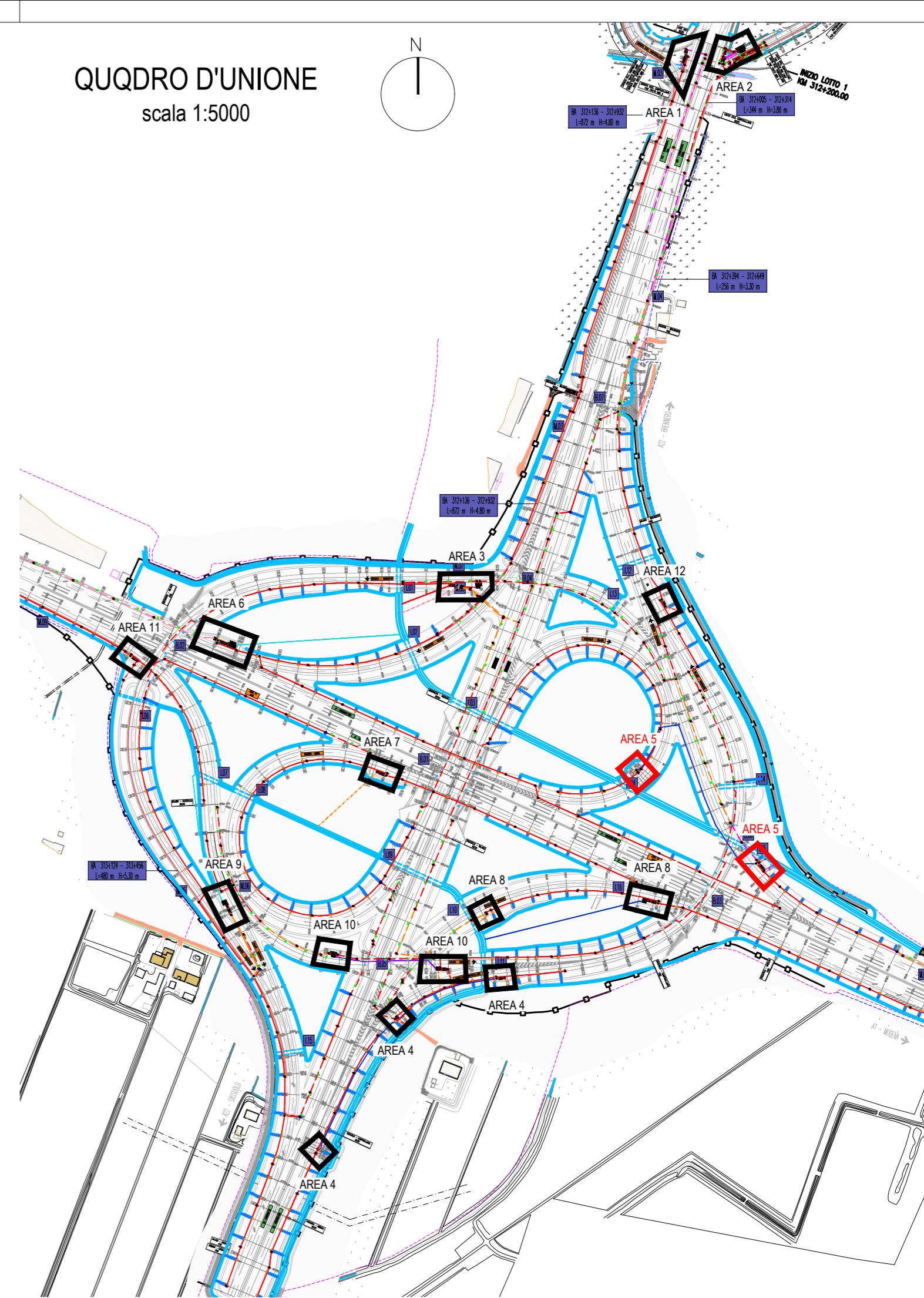
PLANIMETRIA AREA 5
RILANCIO
scala 1:250



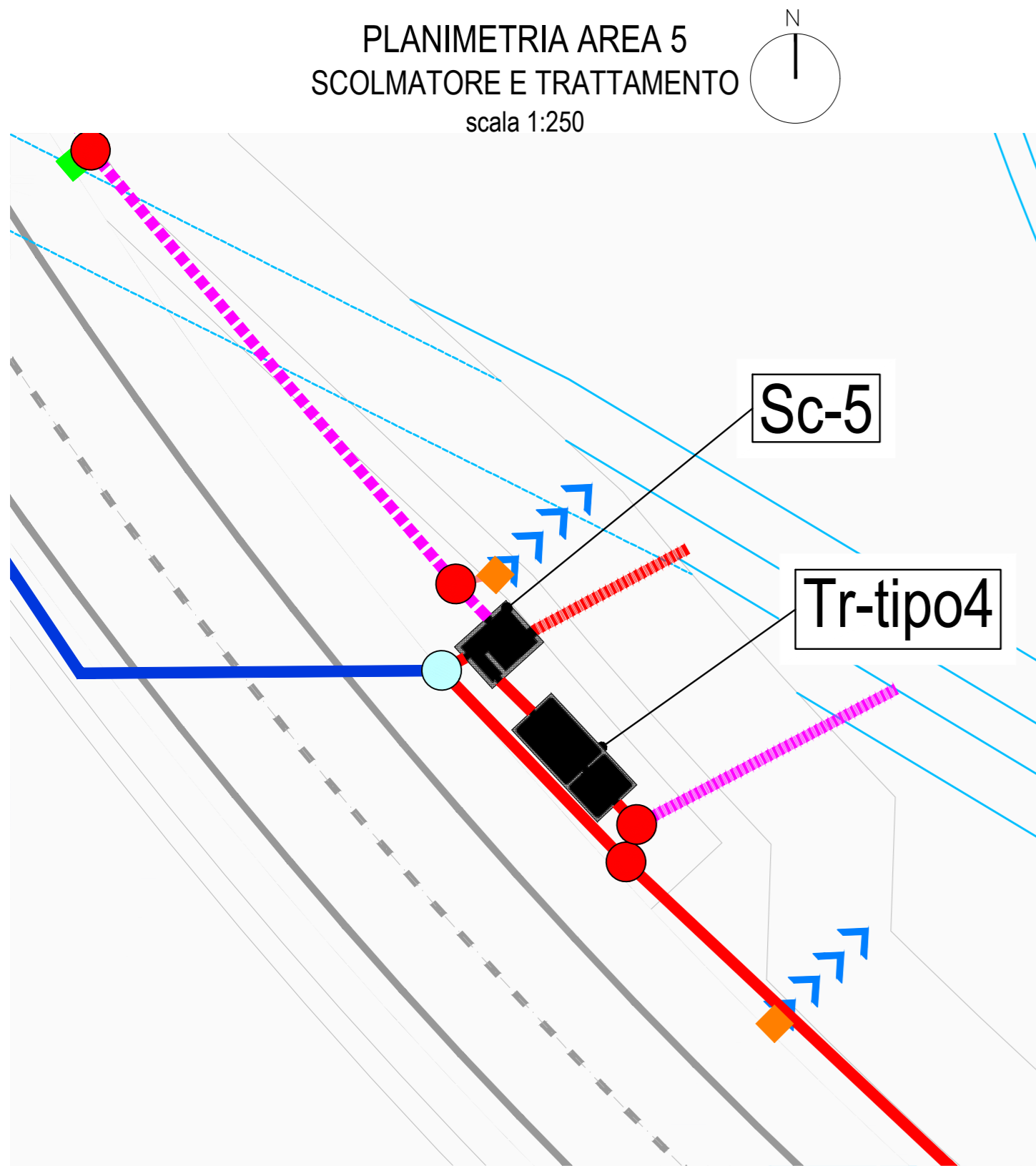
SEZIONE T5.1
scala 1:100



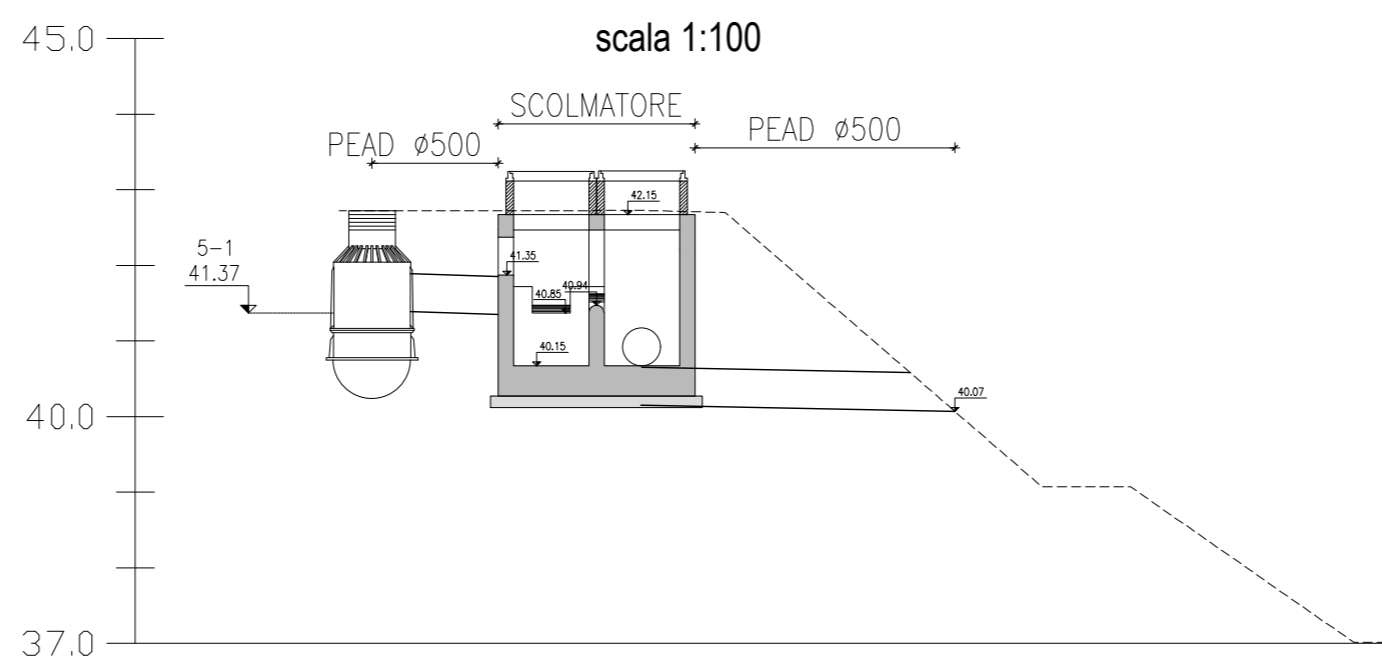
QUODRO D'UNIONE
scala 1:5000



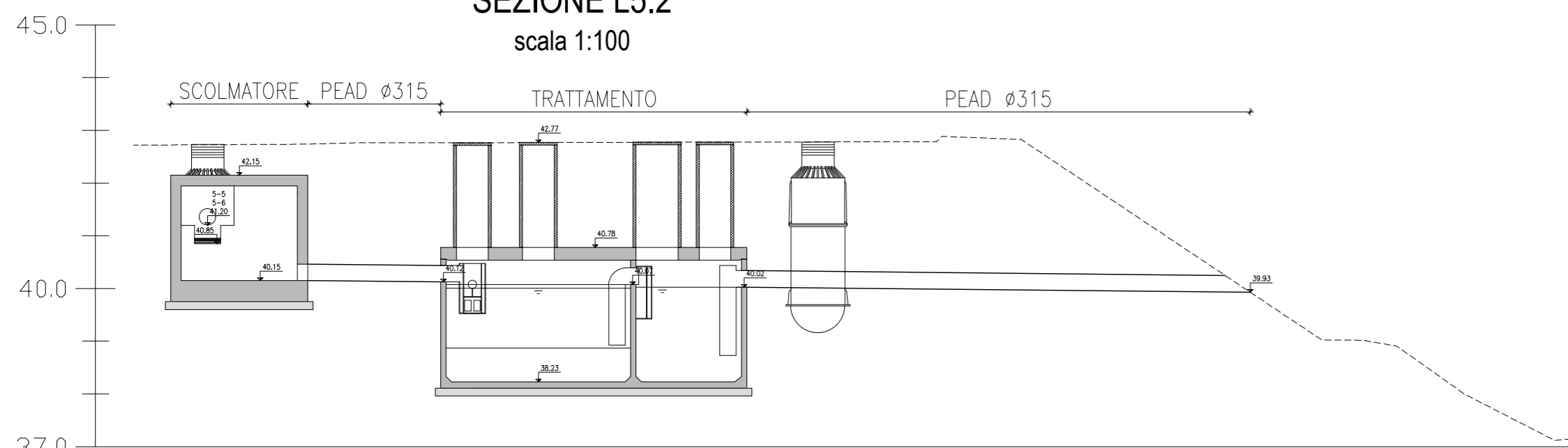
PLANIMETRIA AREA 5
SCOLMATORE E TRATTAMENTO
scala 1:250



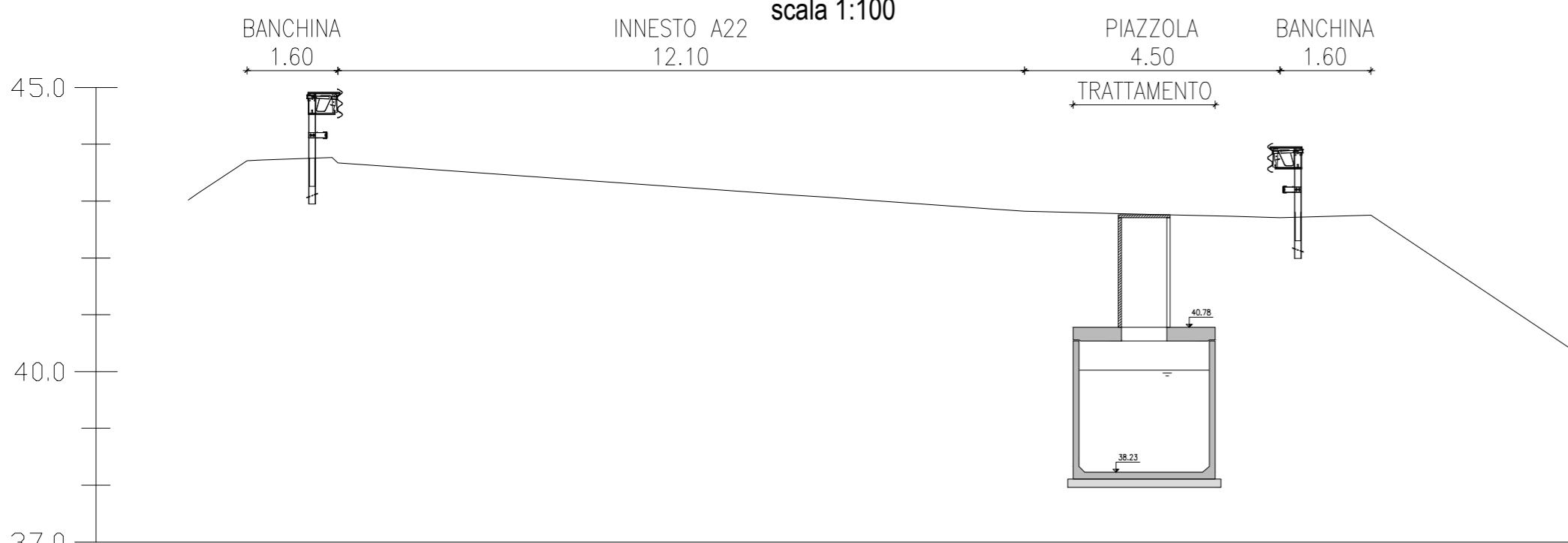
SEZIONE L5.1
scala 1:100



SEZIONE L5.2
scala 1:100



SEZIONE T5.2
scala 1:100



SOCIETA' PER AZIONI AUTOSTRADA DEL BRENNERO - TRENTO

ORDINE DEGLI INGEGNERI
DELLA PROV. DI TRENTO
dott.ing. ROBERTO BOSETTI
INSCRIZIONE ALBO N° 1027

IL RESPONSABILE DEL PROCEDIMENTO
dott. ing. Roberto Bosetti

autostrada del brennero

PROGETTO DEFINITIVO PER LA REALIZZAZIONE
DELLA TERZA CORSIA NEL TRATTO COMPRESO
TRA VERONA NORD (KM 223) E L'INTERSEZIONE
CON L'AUTOSTRADA A1 (KM 314)

C	LOTTO 1 - da Campogalliano (km 312+200) al km 313+710
11.2.7.5	RACCOLTA, TRATTAMENTO E SMALTIMENTO ACQUE DI PIATTAFORMA DISEGNI TIPOLOGICI SISTEMAZIONE PIAZZOLE Area 5

0	MAR. 2021	EMISSIONE	N. AGOSTINI	M. ZINI	C. COSTA
REVISIONE:	DATA:	DESCRIZIONE:	REDAZIONE:	VERIFICA:	APPROVAZIONE:
DATA PROGETTO: LUGLIO 2009			DIREZIONE TECNICA GENERALE		 Dott. Ing. CARLO COSTA Nr. 991 INGEGNERKAMMER DER PROVINZ BOZEN
NUMERO PROGETTO: 31/09					