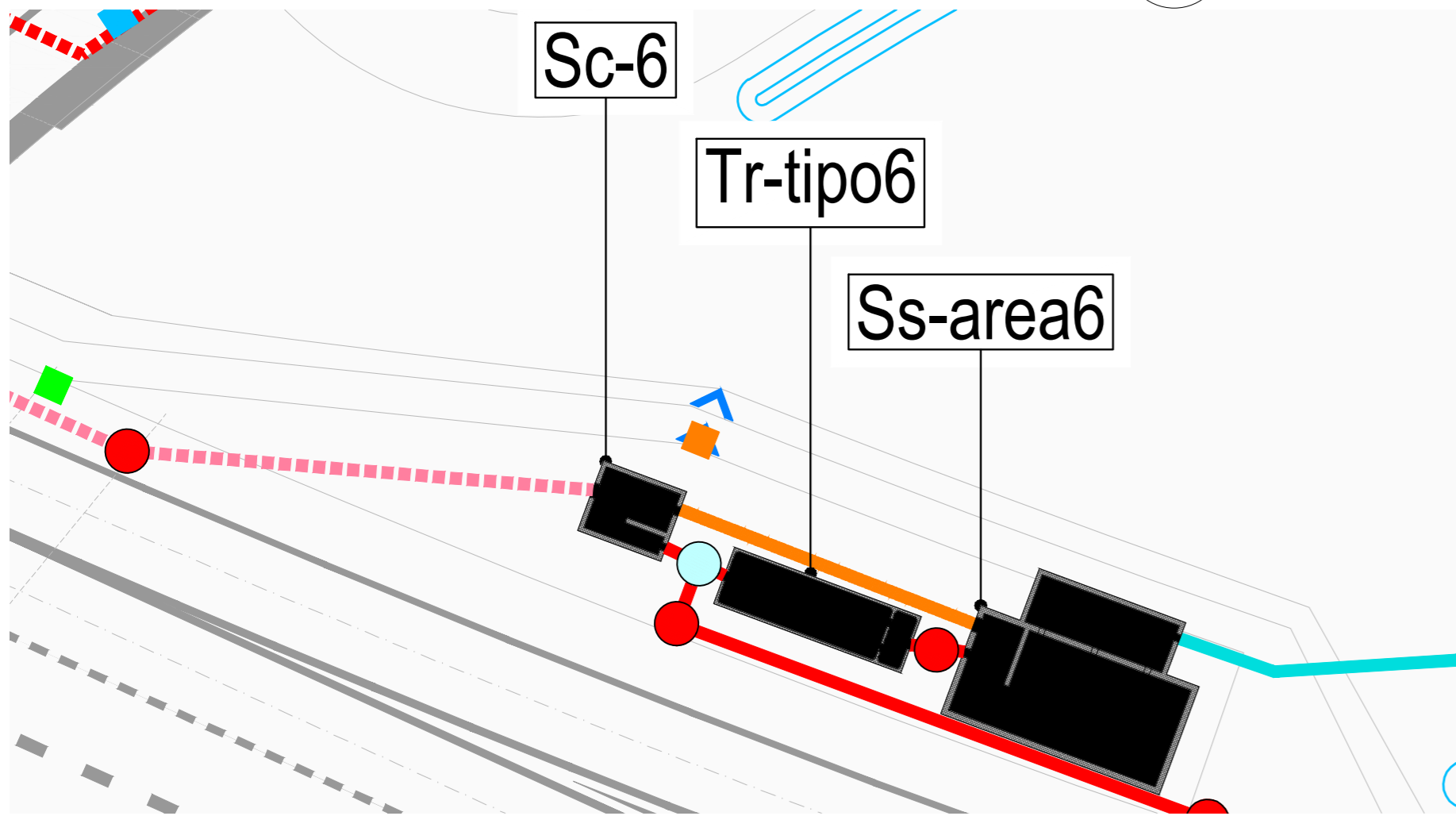
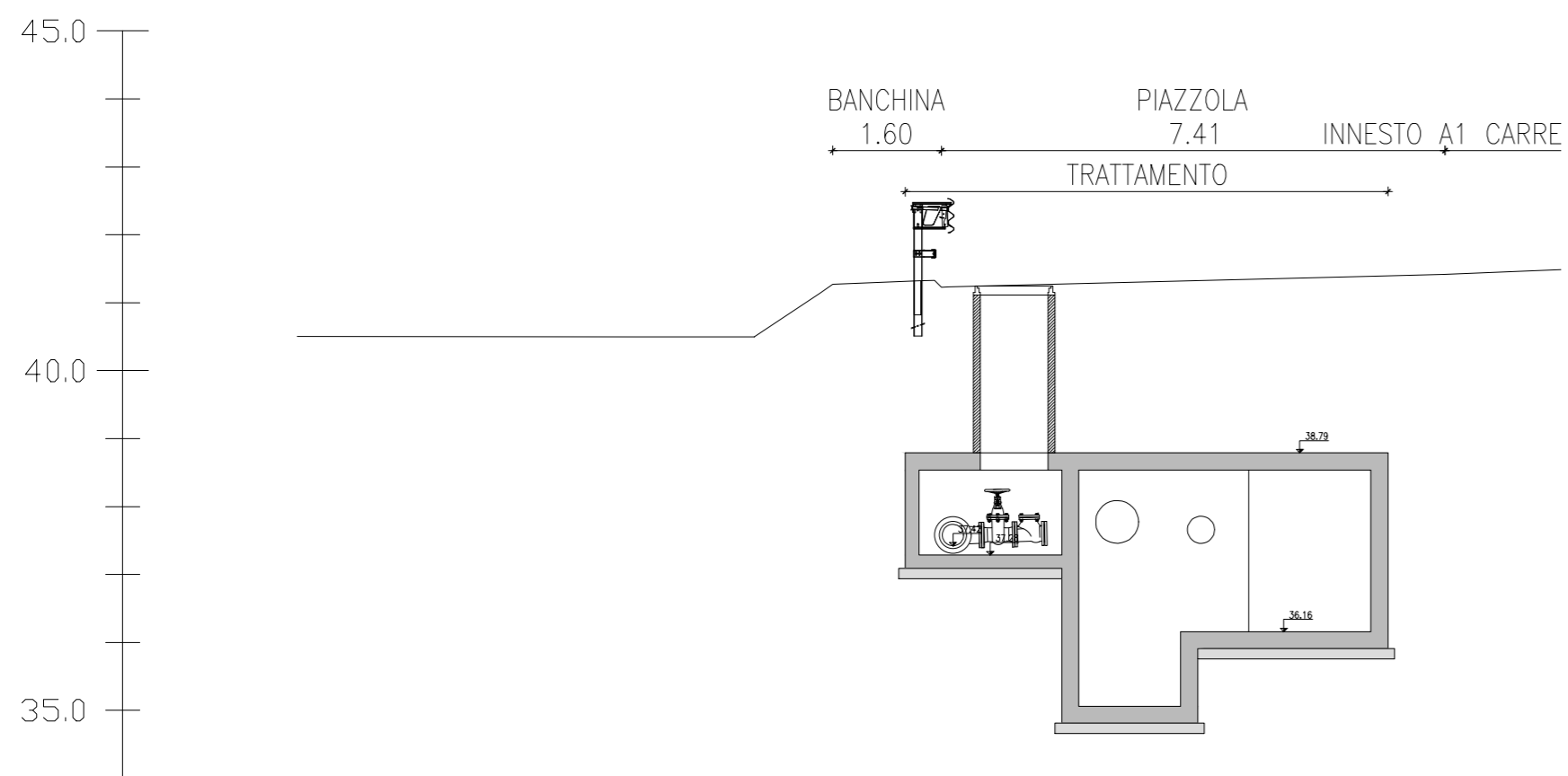


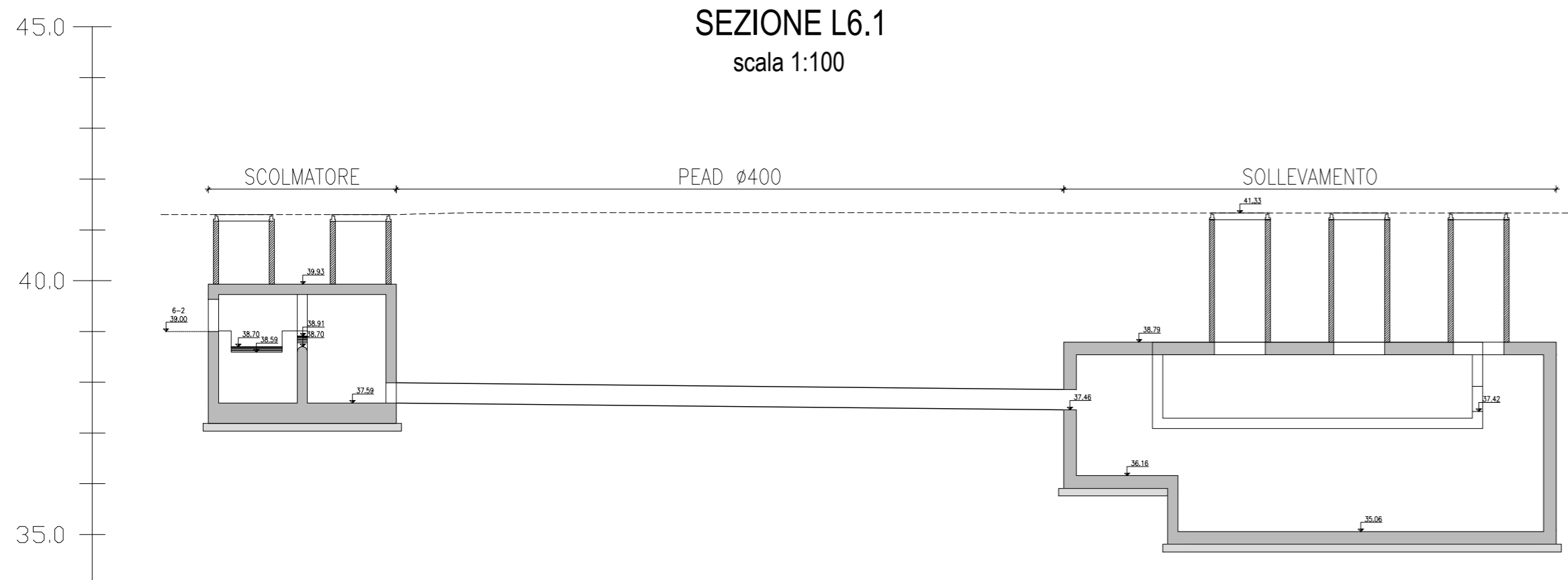
PLANIMETRIA AREA 6.2.2
SCOLMATORE, TRATTAMENTO E SOLLEVAMENTO
scala 1:250



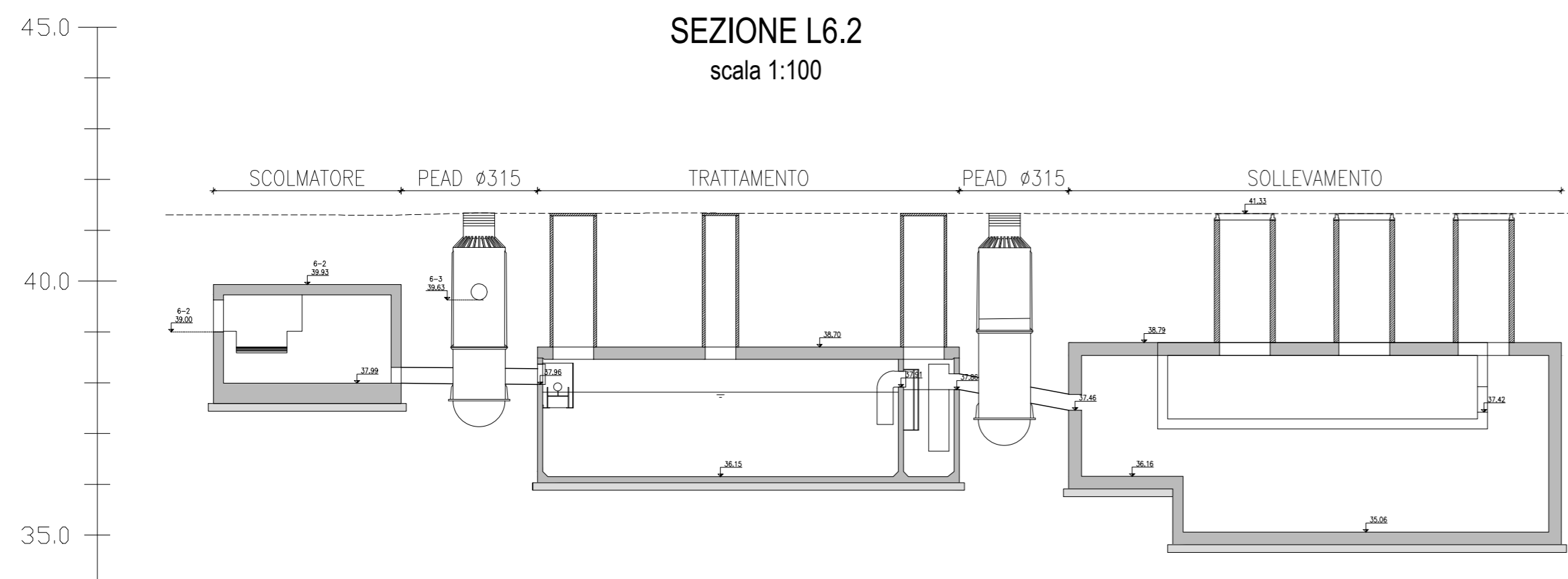
SEZIONE T6.1
scala 1:100



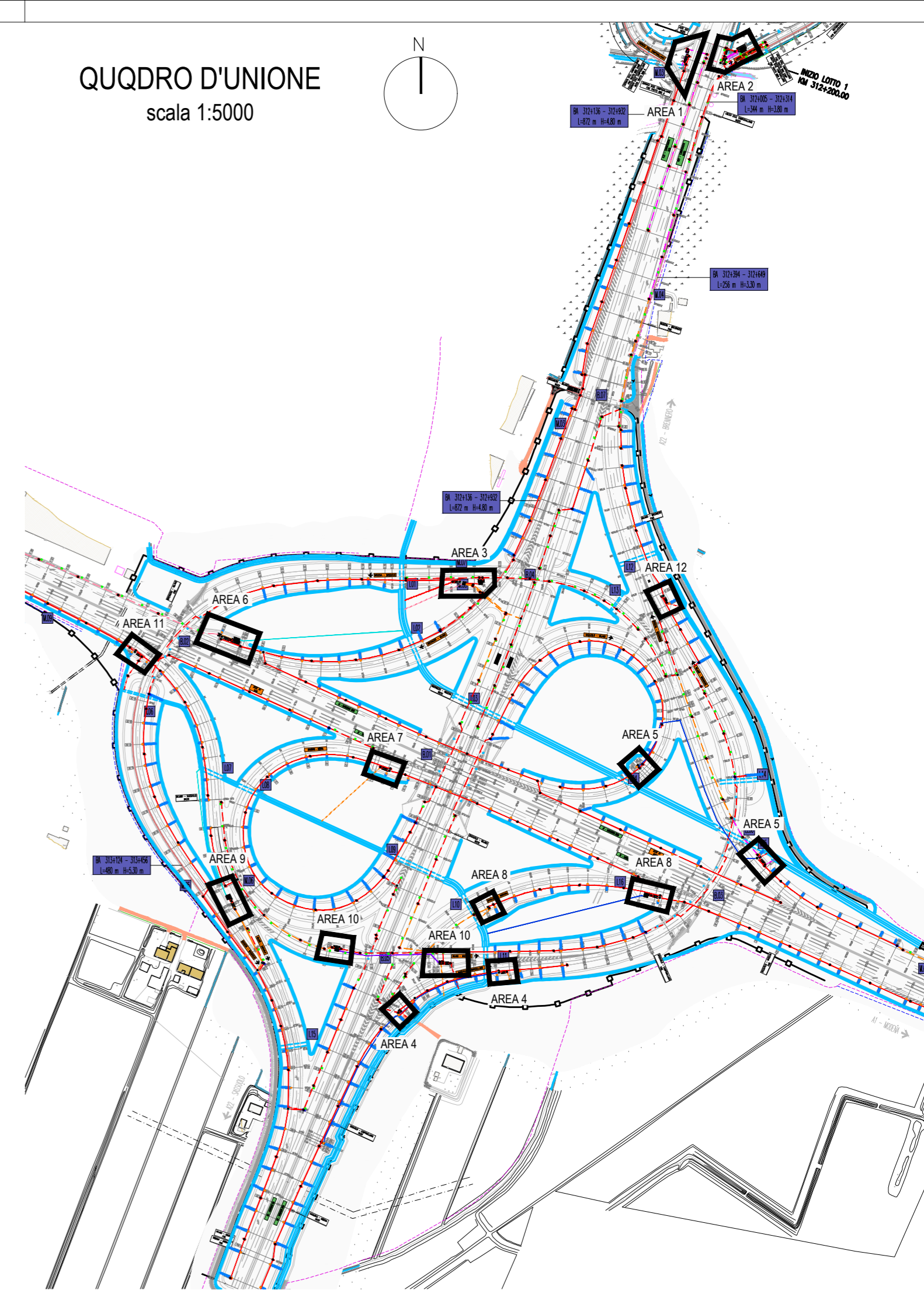
SEZIONE L6.1
scala 1:100



SEZIONE L6.2
scala 1:100



QUADRO D'UNIONE
scala 1:5000



SOCIETA' PER AZIONI AUTOSTRADA DEL BRENNERO - TRENTO

ORDINE DEGLI INGEGNERI
DELLA PROV. DI TRENTO
dott.ing. ROBERTO BOSETTI
INSCRIZIONE ALBO N° 1027

IL RESPONSABILE DEL PROCEDIMENTO
dott. ing. Roberto Bosetti

autostrada del brennero

PROGETTO DEFINITIVO PER LA REALIZZAZIONE
DELLA TERZA CORSIA NEL TRATTO COMPRESO
TRA VERONA NORD (KM 223) E L'INTERSEZIONE
CON L'AUTOSTRADA A1 (KM 314)

C	LOTTO 1 - da Campogalliano (km 312+200) al km 313+710
11.2.7.6	RACCOLTA, TRATTAMENTO E SMALTIMENTO ACQUE DI PIATTAFORMA DISEGNI TIPOLOGICI SISTEMAZIONE PIAZZOLE Area 6

0	MAR. 2021	EMISSIONE	N. AGOSTINI	M. ZINI	C. COSTA
REVISIONE:	DATA:	DESCRIZIONE:	REDAZIONE:	VERIFICA:	APPROVAZIONE:
DATA PROGETTO:	LUGLIO 2009		DIREZIONE TECNICA GENERALE		
NUMERO PROGETTO:	31/09				