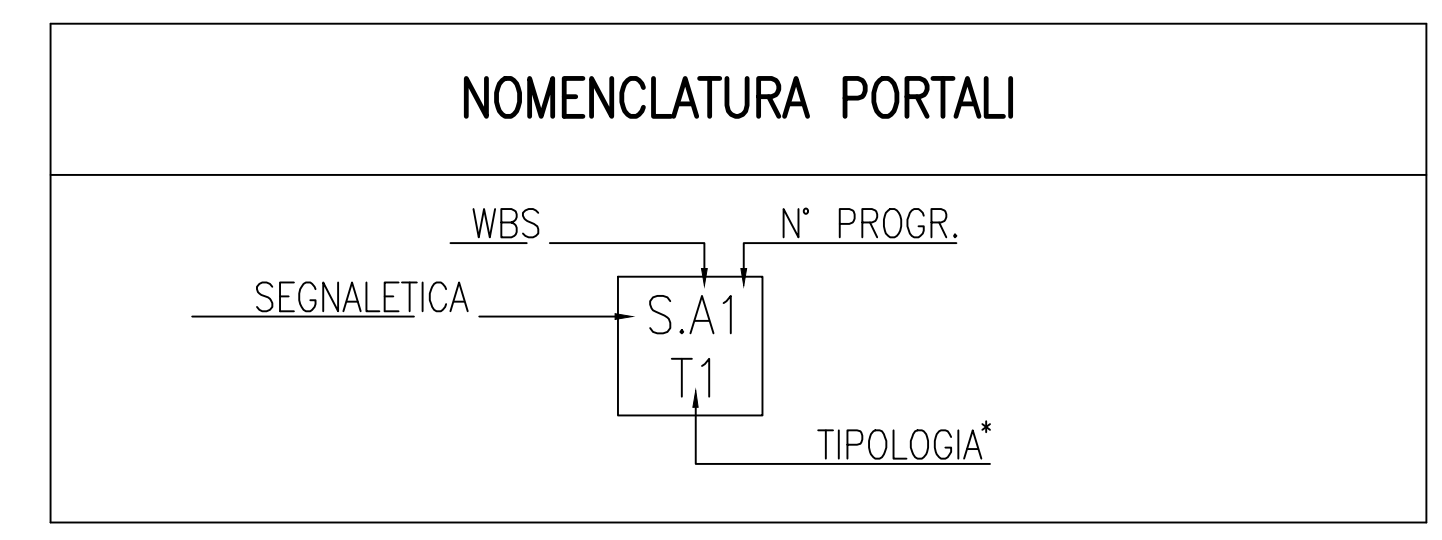


TIPOLOGIE PORTALI

| | |
|---------------|--|
| TIPO 1 | PORTALI MONOPALO CON TARGA FINO A 25MQ |
| TIPO 2 | PORTALI BANDIERA 1 TARGA DIMENSIONI M 6X3 SBRACCIO MASSIMO M 9 |
| TIPO 3 | PORTALI BANDIERA 2 TARGHE DIMENSIONI M 6X3 SBRACCIO MASSIMO M 18 |
| TIPO 4 | PORTALI BANDIERA 3 TARGHE DIMENSIONI M 4X4 SBRACCIO MASSIMO M 18 |
| TIPO 5 | PORTALI FARFALLA 2 TARGHE DIMENSIONI M 6X3 SBRACCIO MASSIMO M 15 |



SOCIETA' PER AZIONI AUTOSTRADA DEL BRENNERO - TRENTO

ORDINE DEGLI INGEGNERI DELLA PROV. DI TRENTO
dott.ing. ROBERTO BOSETTI
INSCRIZIONE ALBO N° 1027

IL RESPONSABILE DEL PROCEDIMENTO
dott. ing. Roberto Bosetti

autostrada del brennero

PROGETTO DEFINITIVO PER LA REALIZZAZIONE DELLA TERZA CORSIA NEL TRATTO COMPRESO TRA VERONA NORD (KM 223) E L'INTERSEZIONE CON L'AUTOSTRADA A1 (KM 314)

C LOTTO 1 - da Campogalliano (km 312+200) al km 313+710

13.1.23 SEGNALETICA
Schema segnaletica definitiva
Segnaletica verticale - portali
Sezioni di dettaglio - 2 di 2

| | | | | |
|------------------|----------------------------|---------------|------------|-----------------------------------|
| 0 MAR. 2021 | EMISIONE | C. D'ACOSTINO | A. ANDREIS | C. COSTA |
| REVISIONE: | DATA: | DESCRIZIONE: | REDAZIONE: | VERIFICA: |
| LUGLIO 2009 | | | | |
| NUMERO PROGETTO: | DIREZIONE TECNICA GENERALE | | | INGENIEURKAMMER DER PROVINZ BOZEN |
| 31/09 | | | | |