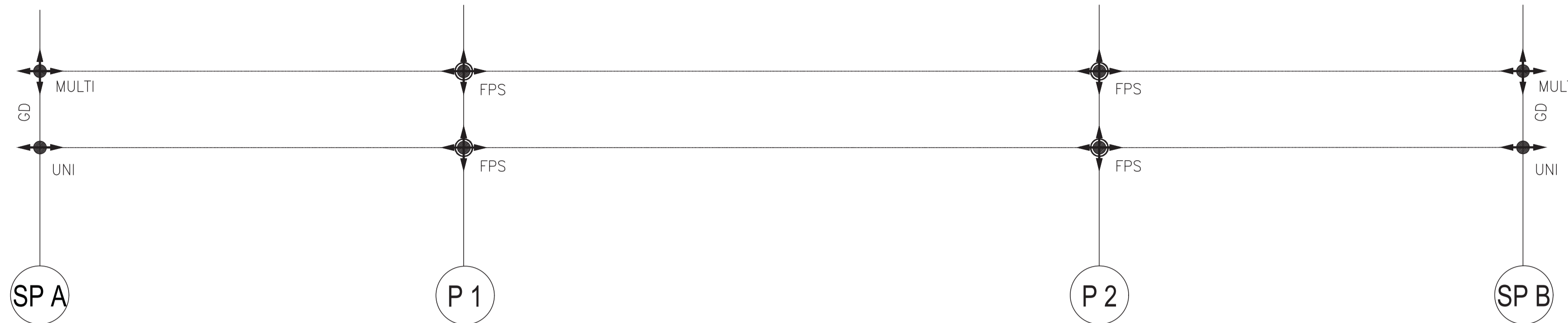
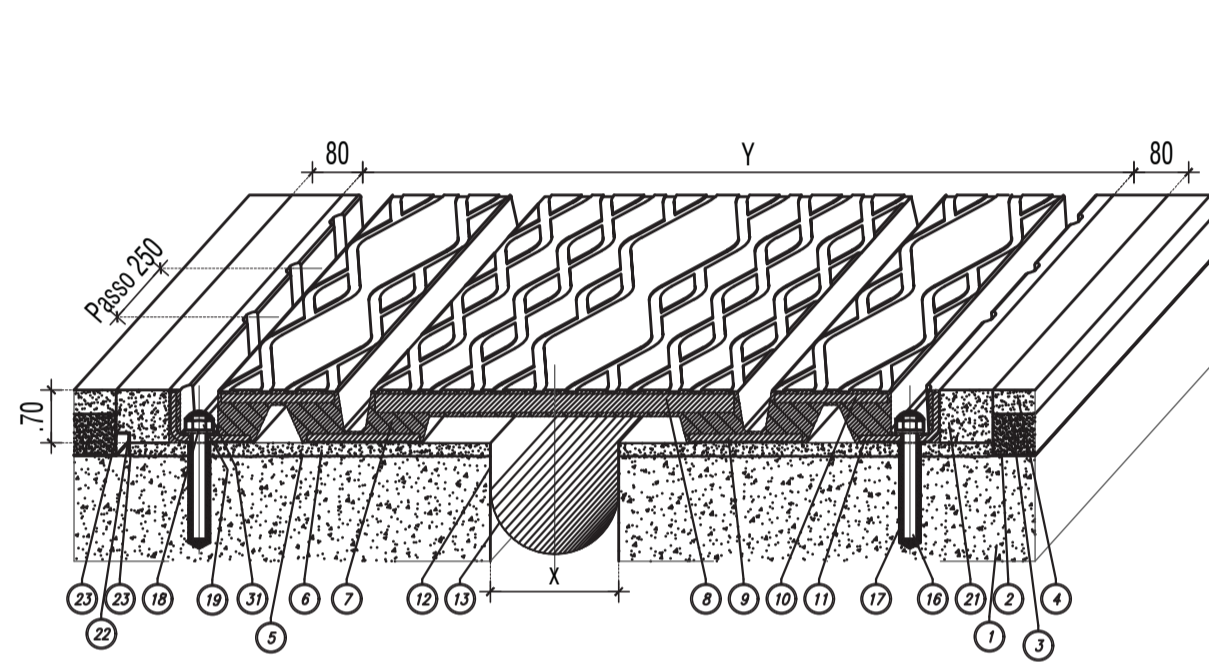


SCHEMA DI VINCOLAMENTO - VI04



- LEGENDA**
- ➔ UNIDIREZIONALE LONGITUDINALE
 - ✚ MULTIDIREZIONALE
 - ✦ ISOLATORE A SCORRIMENTO CON SUPERFICIE CURVA

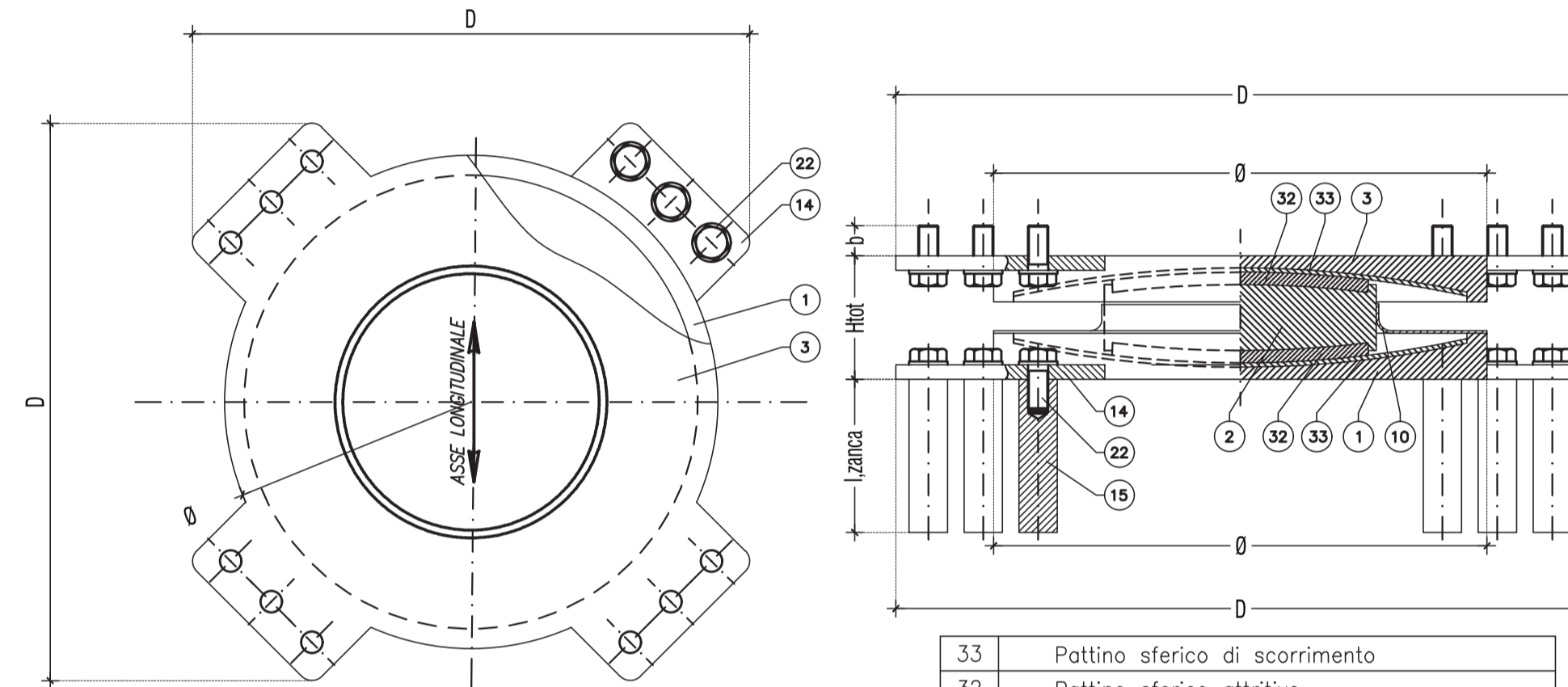
GIUNTO DI DILATAZIONE
Disegno non in scala



Spalla SpA Spalla SpB	GIUNTO DI DILATAZIONE
SIGLA ELEMENTO: GD	

31	Taplo di protezione in PVC
23	Stuccatura
22	Profilo di drenaggio a L (alluminio)
21	Massetto laterale
19	Dado M20 classe 8 (UNI EN ISO 4032)
18	Rondella per M20
17	Resina di ancoraggio
16	Barra filettata M20
13	Scossalina raccolta acque (tessuto armato e rete)
12	Stuccatura per incollaggio scossalina
11	Profilo a L interno (S355JR UNI EN 10025)
10	Piatto superiore (S355JR UNI EN 10025)
9	Piatto inferiore (S355JR UNI EN 10025)
8	Piastra ponte (S355J2 UNI EN 10025)
7	Gomma vulcanizzata
6	Getto di livellamento
5	Irridimento superficiale
4	Manto d'usura
3	Binder
2	Impermeabilizzazione soletta
1	Testata soletta

ISOLATORE A SCORRIMENTO CON SUPERFICIE CURVA FPS
Disegno non in scala



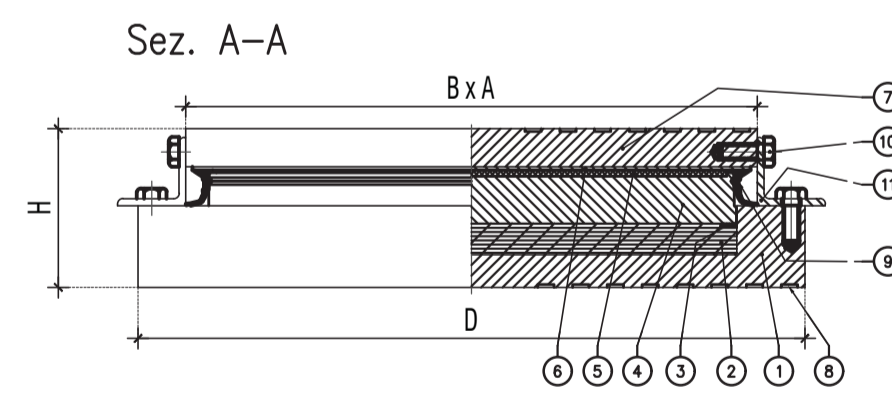
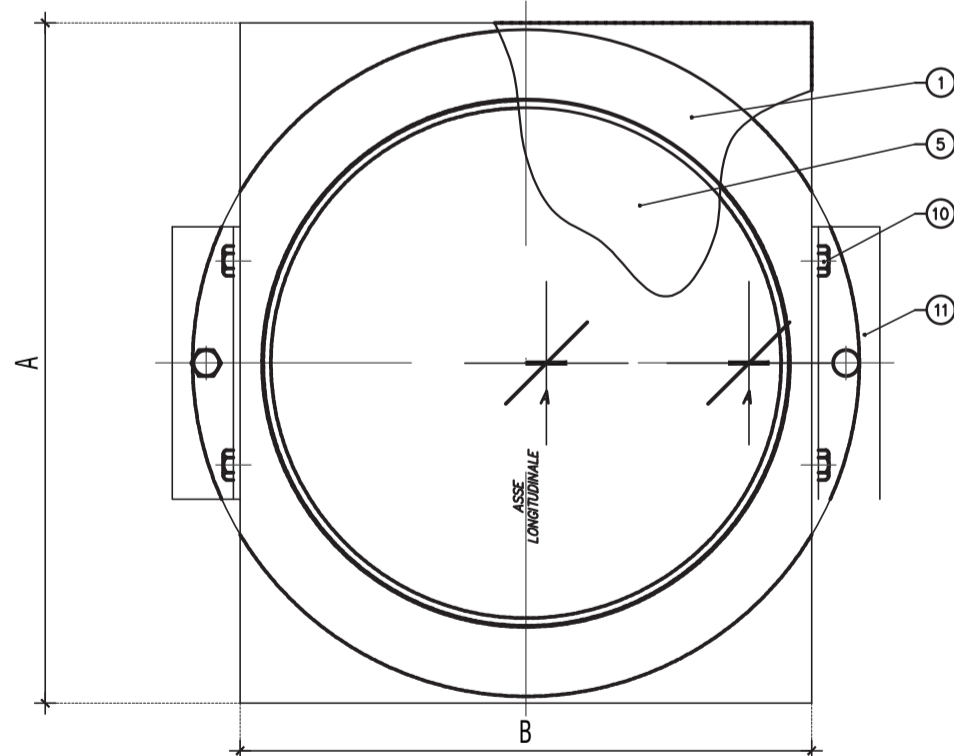
POSIZIONE: Pile ISOLATORE A SCORRIMENTO CON SUPERFICIE CURVA
SIGLA DISPOSITIVO: FPS

33	Pattino sferico di scorrimento
32	Pattino sferico attritivo
22	Vite d'ancoraggio M36
15	Zanca d'ancoraggio
14	Orecchia d'ancoraggio
10	Parapolvere
3	Piastra concava superiore
2	Elemento intermedio
1	Piastra concava inferiore
POS.	DESCRIZIONE - DIMENSIONI

Tutte le dimensioni dei dispositivi devono essere verificate in fase di progetto esecutivo con il fornitore degli appoggi

Normative di riferimento:
NTC 2018
UNI EN 15129
UNI EN 1337
Marcatura (CE)

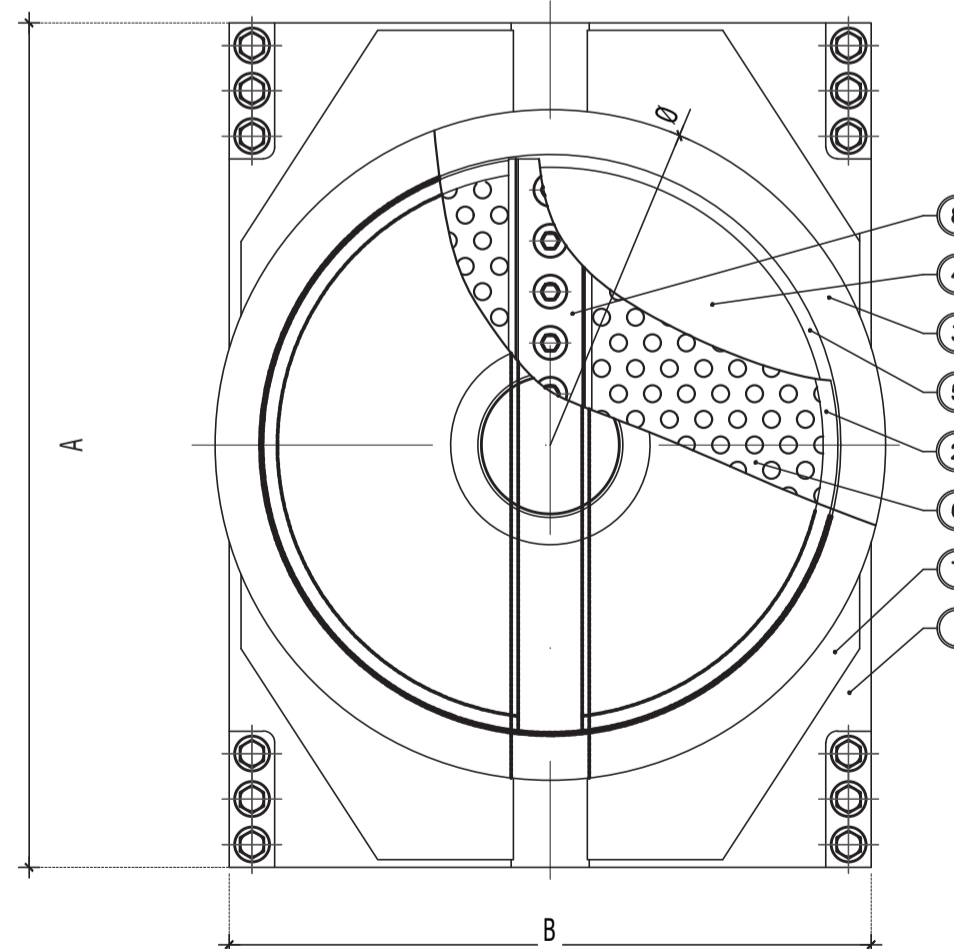
APPOGGIO MULTIDIREZIONALE 500/300/50
Disegno non in scala



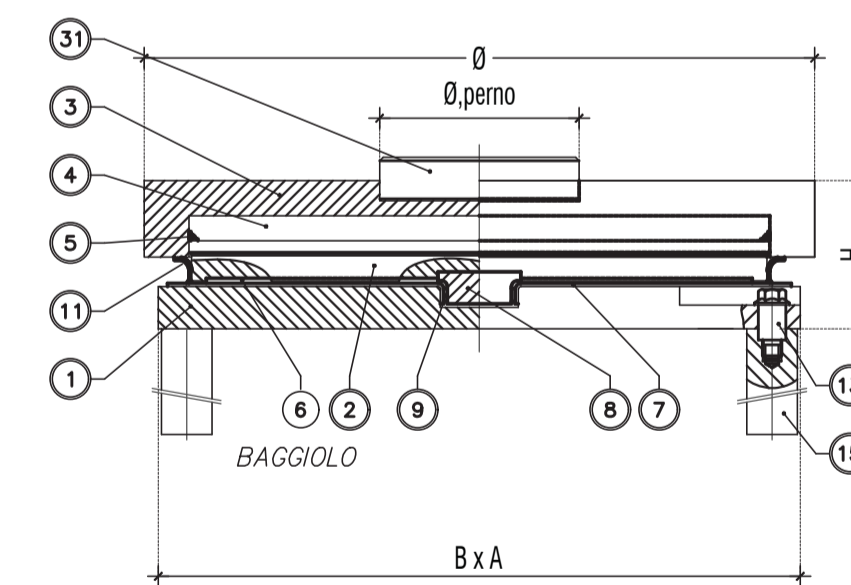
POSIZIONE: Spalle APPOGGIO MULTIDIREZIONALE
SIGLA DISPOSITIVO: MULTI

11	Staffa di collegamento
10	Vite di fissaggio M12
9	Raschiapolvere
8	Rigature di aggrappo
7	Elemento superiore
6	Piano di scorrimento
5	Pattino piano
4	Elemento intermedio
3	Anello antiestrusione
2	Disco in gomma
1	Elemento di base
POS.	DESCRIZIONE - DIMENSIONI

APPOGGIO UNIDIREZIONALE LONGITUDINALE
Disegno non in scala



POSIZIONE: Spalle APPOGGIO UNIDIREZIONALE LONGITUDINALE
SIGLA DISPOSITIVO: UNI



31	Perno d'ancoraggio
15	Zanca d'ancoraggio
13	Spina d'ancoraggio
11	Parapolvere - Raschiapolvere
9	Listello laterale
8	Guida centrale
7	Pattino piano di scorrimento
6	Pattino piano antifrizione
5	Anello antiestrusione
4	Disco in gomma
3	Elemento superiore
2	Elemento intermedio
1	Elemento di base
POS.	DESCRIZIONE - DIMENSIONI



ANAS SpA - Gruppo Ferrovie dello Stato Italiane
Cap. Soc. € 2.269.892.000,00 - Iscr. R.E.A. 1024951 - P.IVA 02133681003 - C.F. 80208450587
Sede legale: Via Monzambano, 10 - 00185 Roma - Tel. 06 44461 - Fax 06 4456224
Struttura Territoriale: Viale dei Mille, 36 - 50131 Firenze - Tel. 055.56401 - Fax. 075.573497
Pec: anas.toscana@postacert.stradeanas.it
STRUTTURA TERRITORIALE TOSCANA

ITINERARIO INTERNAZIONALE E78
S.G.C. GROSSETO - FANO
Adeguamento a 4 Corsie nel Tratto Grosseto - Siena
(S.S. 223 "DI PAGANICO") dal Km 27+200 al Km 30+038 - Lotto 4

PROGETTO ESECUTIVO COD. FI13

PROGETTAZIONE: MATILDI + PARTNERS	
IL R.U.P.: Dott. Ing. Raffaele Franco Carso	IL DIRETTORE DI CANTIERE: Dott. Ing. Federico Sfera
IL DIRETTORE DEI LAVORI: Dott. Ing. Rosita Ambrosio	IMPRESA ESECUTRICE: ATI ITINERA - MONACO S.p.A.
I DIRETTORI OPERATIVI: Dott. Ing. Antonio Bellopede Geom. Sergio Barra	IL PROGETTISTA DEL PROGETTO DI VARIANTE: Studio associato di ingegneria civile Prof. Ing. Giuseppe Matildi e Ing. Carlo Vittorio Matildi - vicolo Sant'Arcangelo 2, 40123 Bologna
IL GEOLOGO: Dott. Geol. Simone Santoro Ordine dei Geologi della Regione Toscana n° 1535	INGEGNERE CARLO VITTORIO MATILDI C.A.R.A. S.p.A. n° 6457/A
IL COORDINATORE PER LA SICUREZZA IN FASE DI PROGETTAZIONE: Dott. Ing. Filippo Pambianco Ordine degli Ingegneri della Prov. di Perugia n° A1373	INGEGNERE GIUSEPPE MATILDI C.A.R.A. S.p.A. n° 3089/A
IL COORDINATORE PER LA SICUREZZA IN FASE DI ESECUZIONE: Geom. Maurizio Guiso	INGEGNERE GIUSEPPE MATILDI C.A.R.A. S.p.A. n° 3089/A
IL GRUPPO DI PROGETTO ESECUTIVO: MANDATARIA: MANDANTI:	
  	

PROGETTO DI VARIANTE AI SENSI DELL'Art.169 D.lgs 163/2006 e s.m.i.
VI04 - VIADOTTO SAN LORENZO ASSE SINISTRO
Schema appoggi e giunti

CODICE PROGETTO	NOME FILE	REVISIONE	SCALA:
PROGETTO	LEV. PROG. N. PROG.		
L0702B	E 1701	A	/
CODICE ELAB.	P00V104STRDC00		

REV.	DESCRIZIONE	DATA	REDDATTO	VERIFICATO	APPROVATO
A	Emissione	Giugno 2021	A.Bertoncelli	C.Matildi	G.Matildi