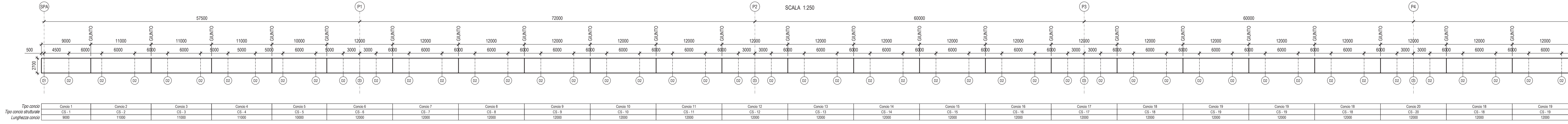
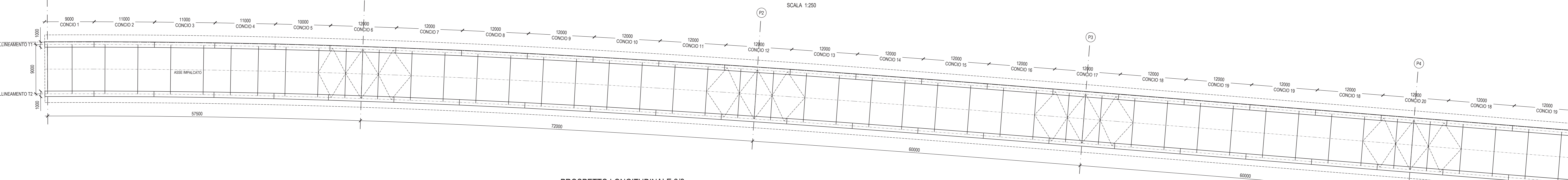


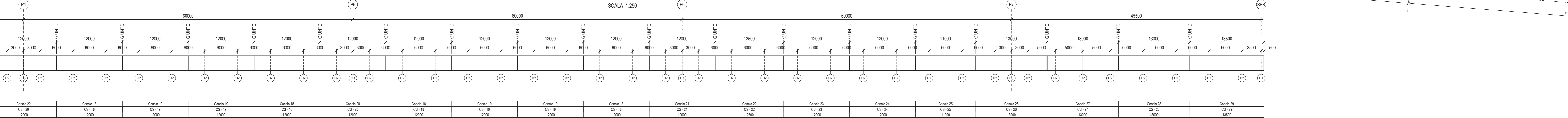
PROSPETTO LONGITUDINALE 1/2



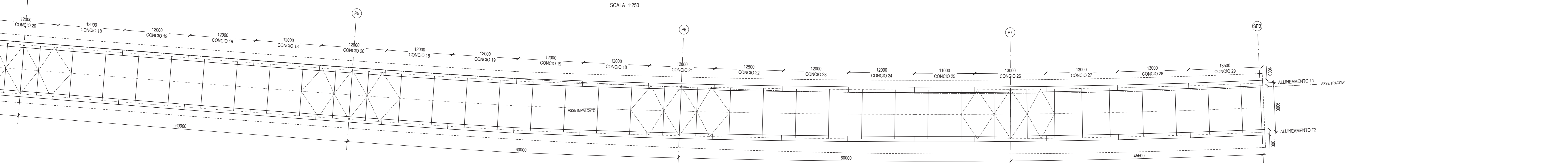
CARPENTERIA METALLICA IMPALCATO - PIANTE INFERIORE 1/2



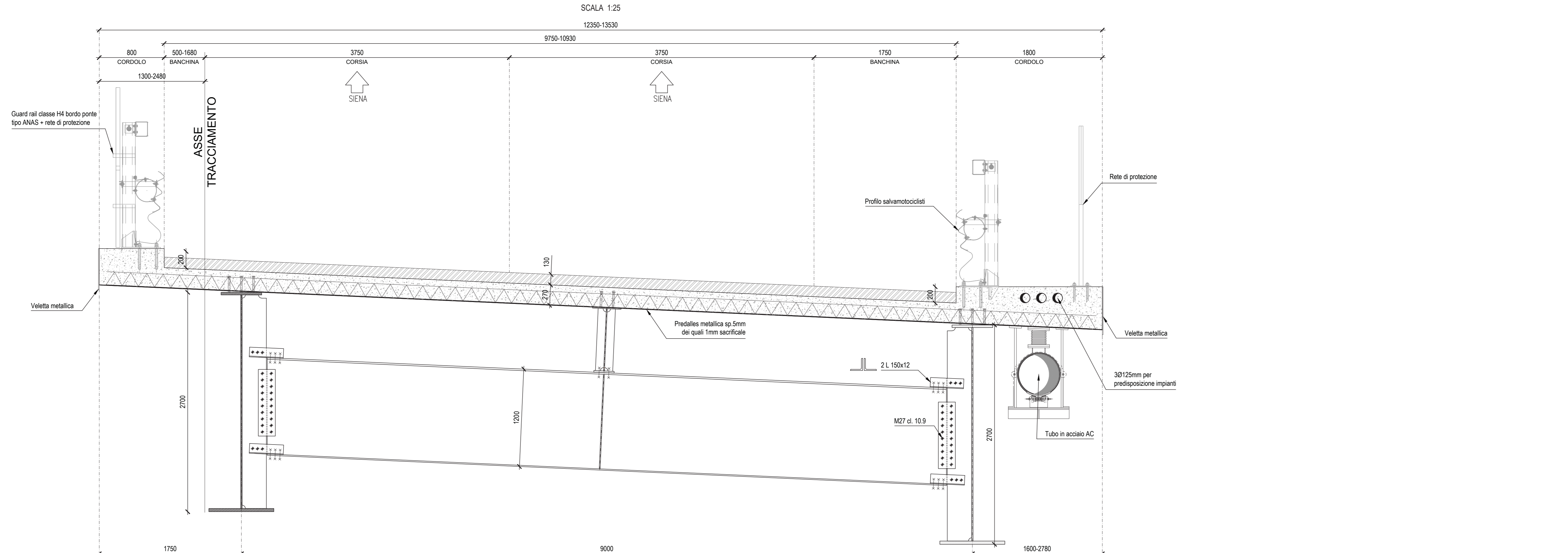
PROSPETTO LONGITUDINALE 2/2



CARPENTERIA METALLICA IMPALCATO - PIANTE INFERIORE 2/2



SEZIONE TRASVERSALE



ANAS SpA - Gruppo Ferrovie dello Stato Italiane
 Cap. Soc. € 2.269.892.000,00 - I.S. R.E.A. 1024951 - P.IVA 02333680303 - C.F. 80208450587
 Sede legale: via Montebello, 10 - 00185 Roma - Tel. 06 446461 - Fax 06 4465224
 Struttura Territoriale: Viale dei Mellini, 36 - 50133 Firenze - Tel. 055 564401 - Fax 075 573497
 Pec: anas.toscana@posteaert.stradeanas.it
 STRUTTURA TERRITORIALE TOSCANA

ITINERARIO INTERNAZIONALE E78
S.G.C. GROSSETO - FANO
 Adegumento a 4 Corsie nel Tratto Grosseto - Siena
 (S.S. 223 "DI PAGANICO") dal Km 27+200 al Km 30+038 - Lotto 4

PROGETTO ESECUTIVO cod. **F113**

PROGETTAZIONE: MATILDI + PARTNERS

IL DIRETTORE DI CANTIERE:
 Dott. Ing. Federico Serra

IL DIRETTORE DEI LAVORI:
 Dott. Ing. Renzo Ambrosio

DIRETTORI OPERATIVI:
 Dott. Ing. Antonio Bellopede
 Geom. Sergio Serra

IL PROGETTISTA DEL PROGETTO DI VARIANTE:
 Matildi + Partners
 Studio associato di ingegneria civile Prof. Ing. Giuseppe Matildi e
 Ing. Carlo Vittorio Matildi - vicolo Sant'Arcangelo 2, 40123 Bologna

IL GEOLOGO:
 Dott. Geol. Simone Santoro
 Ordine dei Geologi della Regione Toscana n° 1535

IL COORDINATORE PER LA SICUREZZA IN FASE DI PROGETTAZIONE:
 ING. ENZO FERRARI
 Dott. Ing. Filippo Farnabico
 Ordine degli Ingegneri della Prov. di Perugia n° 41373

IL COORDINATORE PER LA SICUREZZA IN FASE DI ESECUZIONE:
 Geom. Maurizio Gallo

IL GRUPPO DI PROGETTAZIONE DI PROGETTO ESECUTIVO:
 MANDATARIA: **Sintagma** **DESIGNTECH** **ICARIA**
 (Dott. G. Agostini)

PROGETTO DI VARIANTE AI SENSI DELL'Art.169 D.lgs 163/2006 e s.m.i.
VI05 - VIADOTTO LA COSCIA ASSE DESTRO
 Carpentaria metallica - Pianta e sezione corrente d'impalcato

PROGETTO	LIV. PROG.	N. PROG.	REVISIONE	SCALA:
L070202B	E	1701	A	1:250/1:25

REV.	DESCRIZIONE	DATA	REDATTO	VERIFICATO	APPROVATO
A	Emissione	Giugno 2021	A. Bertoni	C. Matildi	C. Matildi