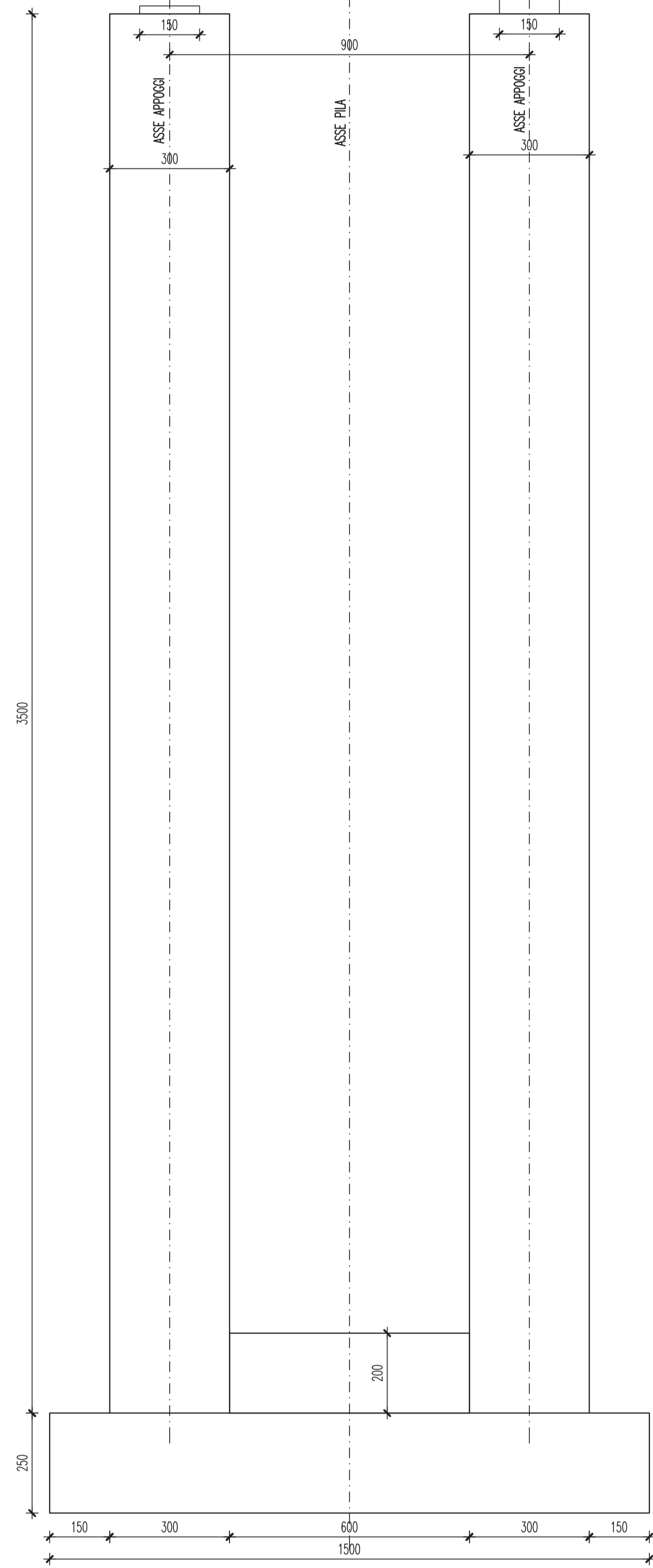


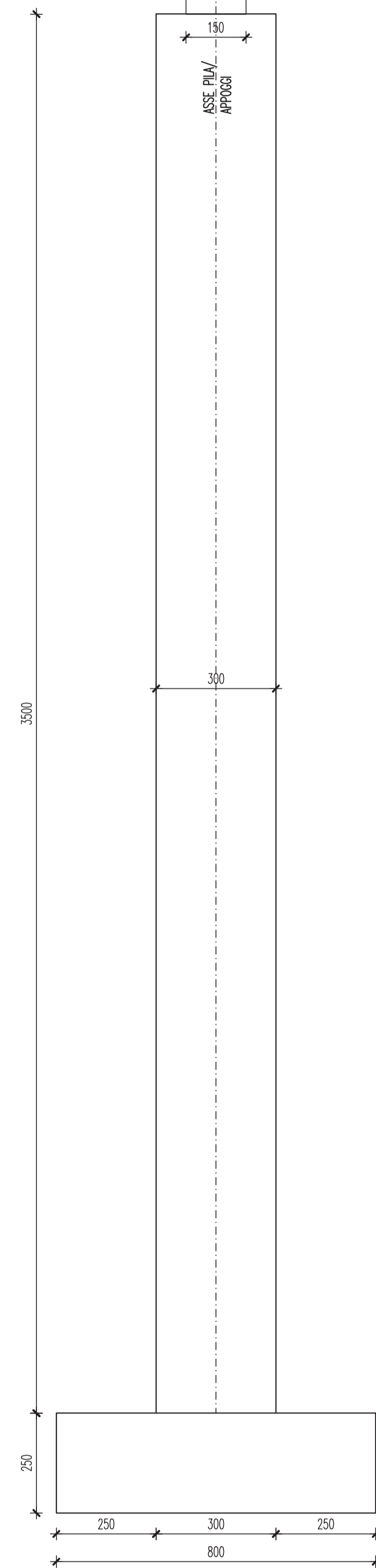
**Pila P1 - Sezione trasversale**

scala 1:100



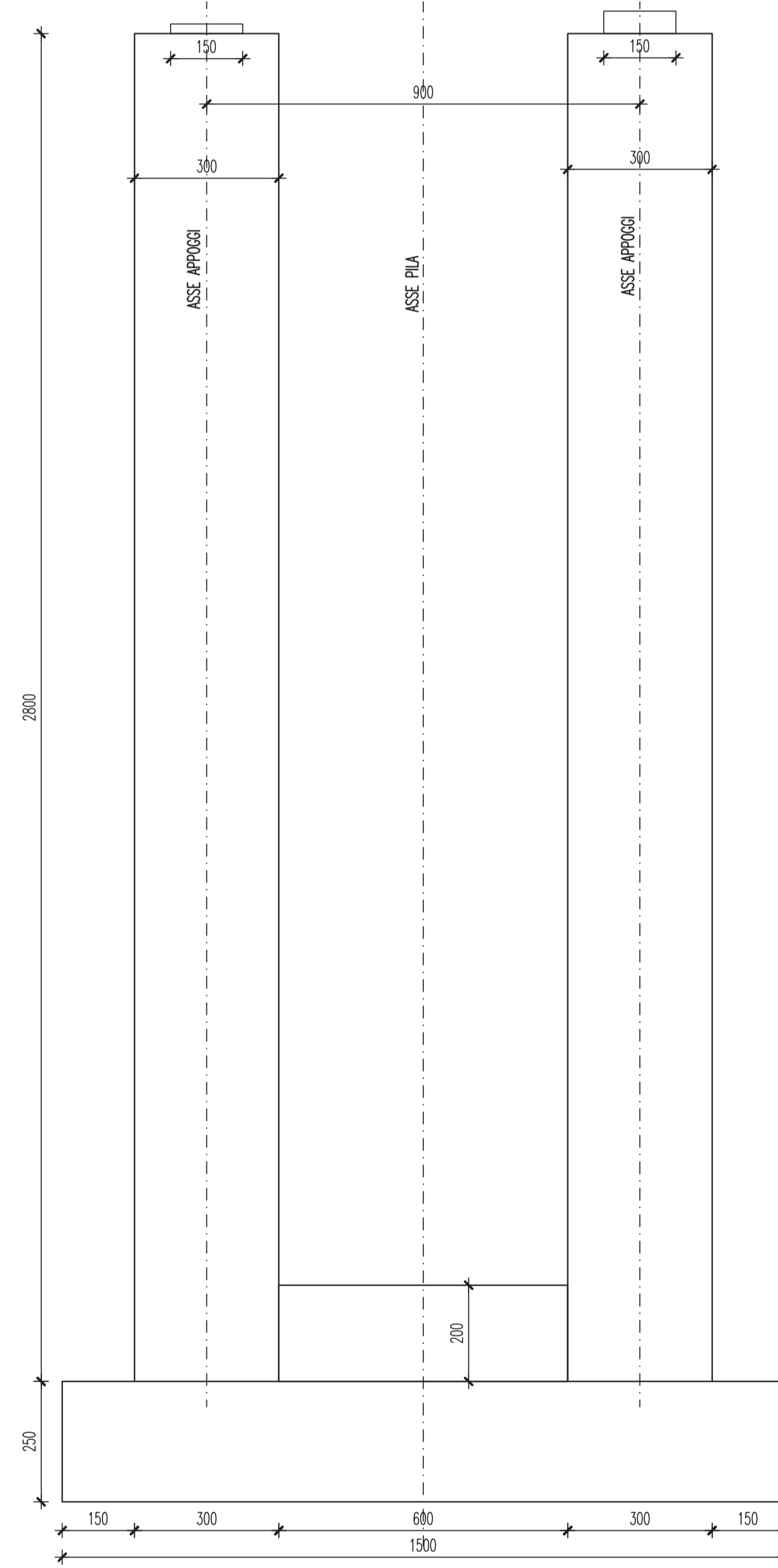
**Pila P1 - Sezione longitudinale**

scala 1:100



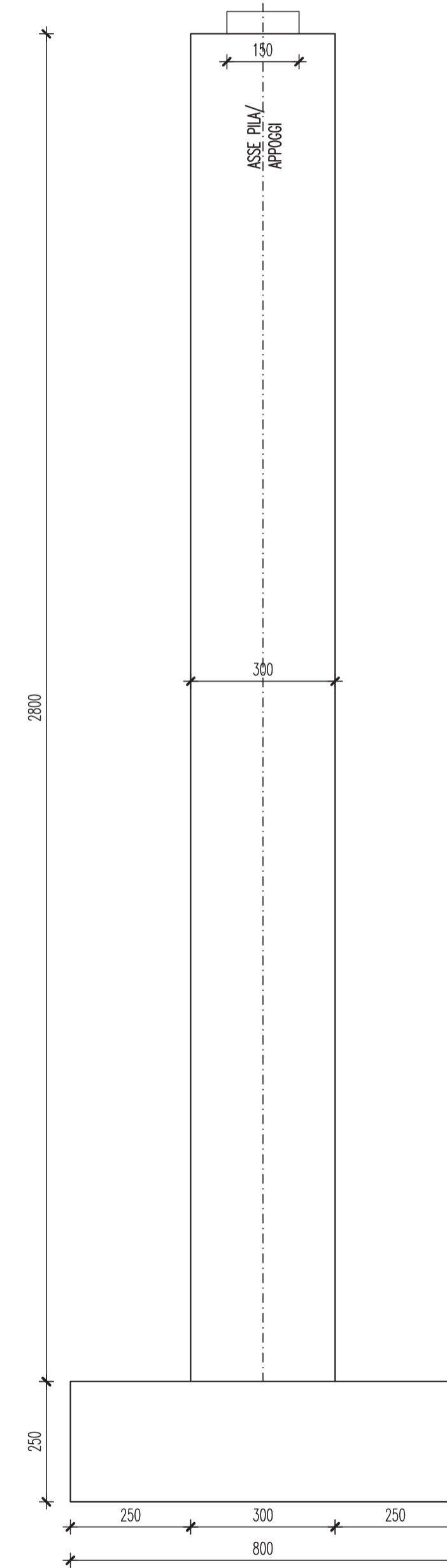
**Pila P2 - Sezione trasversale**

scala 1:100



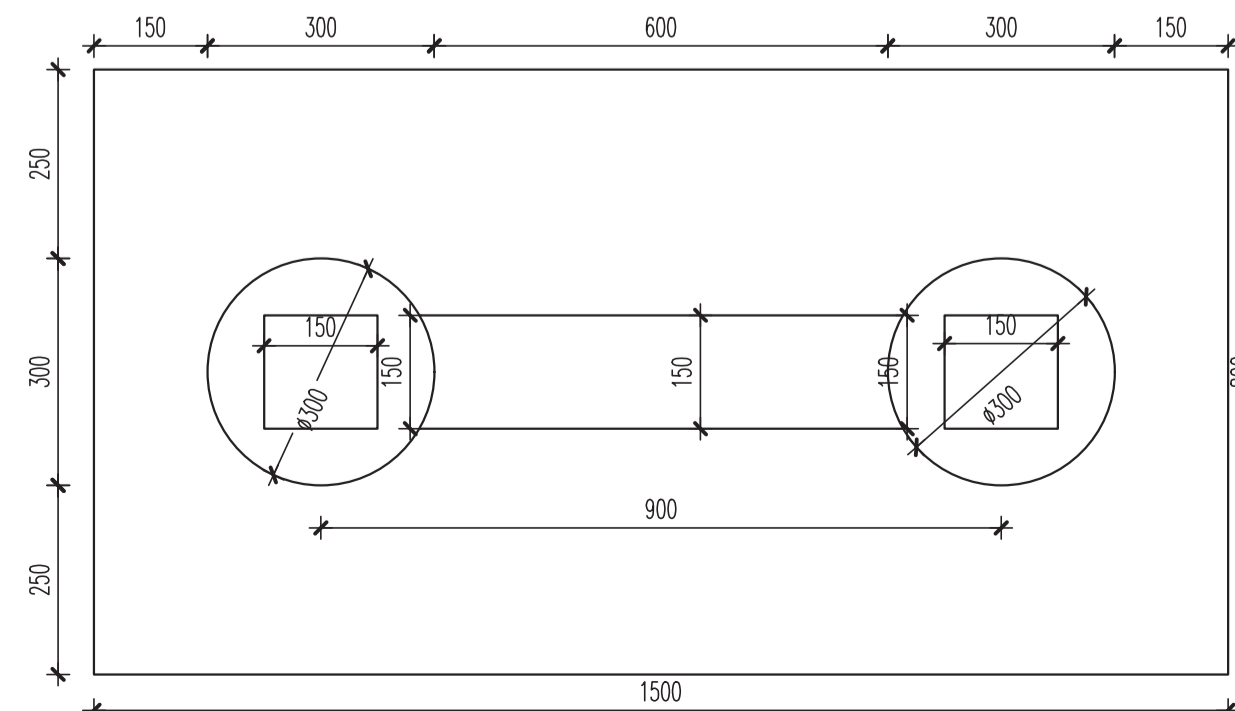
**Pila P2 - Sezione longitudinale**

scala 1:100



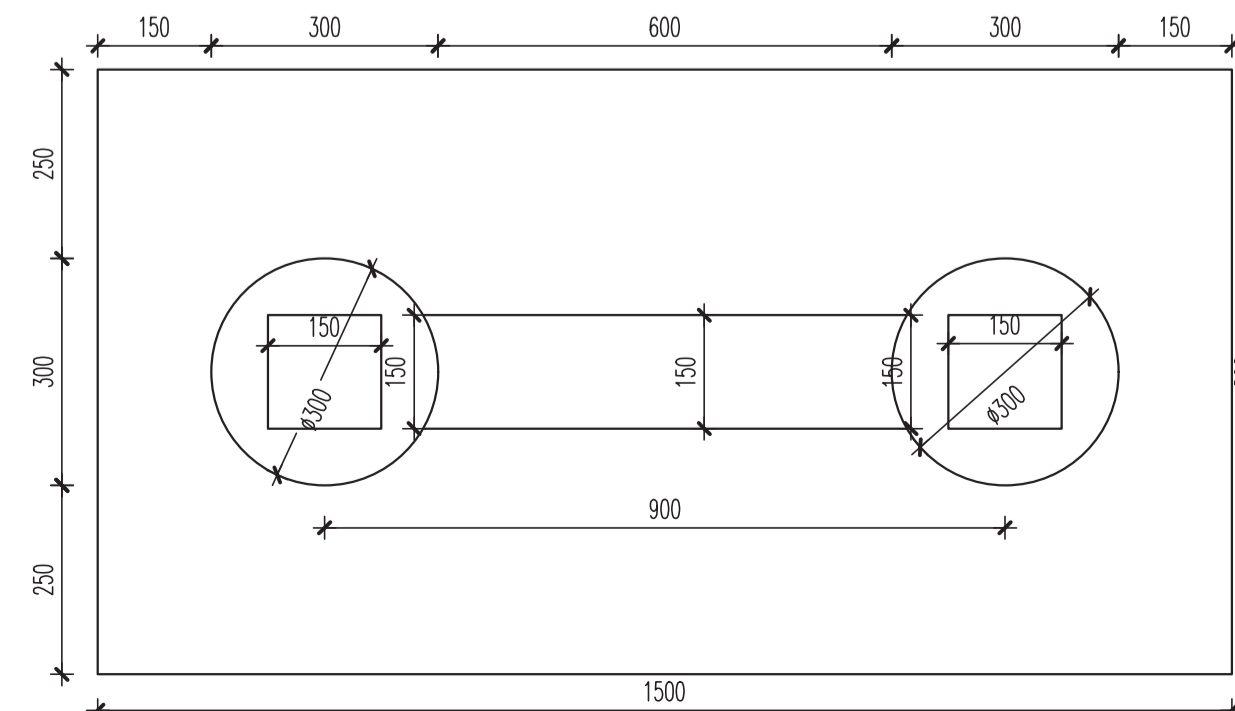
**Pila P1 - pianta**

scala 1:100



**Pila P2 - pianta**

scala 1:100



 <b>ANAS SpA - Gruppo Ferrovie dello Stato Italiane</b> <small>Cap. Soc. € 2.269.892.000,00 - Iscr. R.E.A. 1024951 - P.IVA 02133681003 - C.F. 80208450587          Sede legale: Via Monzambano, 10 - 00185 Roma - Tel. 06 44461 - Fax 06 4456224          Struttura Territoriale: Viale dei Mille, 36 - 50131 Firenze - Tel. 055.56401 - Fax. 075.573497          Pec: anas.toscana@postacert.stradeanas.it</small>	
<b>ITINERARIO INTERNAZIONALE E78</b> <b>S.G.C. GROSSETO - FANO</b> Adeguamento a 4 Corsie nel Tratto Grosseto - Siena (S.S. 223 "DI PAGANICO") dal Km 27+200 al Km 30+038 - Lotto 4	
<b>PROGETTO ESECUTIVO</b>	
COD. <b>FI13</b>	
<b>PROGETTAZIONE: MATILDI + PARTNERS</b>	
II R.U.P. Dott. Ing. Raffaele Franco Carso	II DIRETTORE DI CANTIERE: Dott. Ing. Federico Sfera
II DIRETTORE DEI LAVORI: Dott. Ing. Rosita Ambrosio	IMPRESA ESECUTRICE: ATI ITINERA - MONACO S.p.A.
II DIRETTORI OPERATIVI: Dott. Ing. Antonio Bellopede Geom. Sergio Barra	II PROGETTISTA DEL PROGETTO DI VARIANTE: Studio associato di ingegneria civile Prof. Ing. Giuseppe Matildi e Ing. Carlo Vittorio Matildi - vicolo Sant'Arcangelo 2, 40123 Bologna
IL GEOLOGO: Dott. Geol. Simone Santoro Ordine dei Geologi della Regione Toscana n° 1535	INGEGNERE CARLO VITTORIO MATILDI Ordine degli Ingegneri della Prov. di Perugia n° A1373
IL COORDINATORE PER LA SICUREZZA IN FASE DI PROGETTAZIONE: Dott. Ing. Filippo Pambianco Ordine degli Ingegneri della Prov. di Perugia n° A1373	INGEGNERE GIUSEPPE MATILDI Ordine degli Ingegneri della Prov. di Perugia n° A1373
IL COORDINATORE PER LA SICUREZZA IN FASE DI ESECUZIONE: Geom. Maurizio Guiso	INGEGNERE CARLO VITTORIO MATILDI Ordine degli Ingegneri della Prov. di Perugia n° A1373
IL GRUPPO DI PROGETTAZIONE DI PROGETTO ESECUTIVO: MANDATARIA: <b>Sintagma</b> <b>CEOTECHNICAL DESIGN GROUP</b> <b>ICARIA</b> società di Ingegneria	
<b>MATILDI + PARTNERS</b>	
<b>PROGETTO DI VARIANTE AI SENSI DELL'Art.169 D.lgs 163/2006 e s.m.i.</b> <b>VI06 - VIADOTTO LA COSCIA ASSE SINISTRO</b> <b>Carpenteria pile</b>	
CODICE PROGETTO PROGETTO <b>LO702B</b> E <b>1701</b>	NOME FILE P00V106STRCP00A.dwg
CODICE ELAB. <b>P00V106STRCP00</b>	REVISIONE <b>A</b>
SCALA: <b>1:100</b>	
<b>A</b> Emissione	Glugno 2021 <b>A.Bertoncelli</b> <b>C.Matildi</b> <b>G.Matildi</b>
REV. DESCRIZIONE	DATA REDATTO VERIFICATO APPROVATO