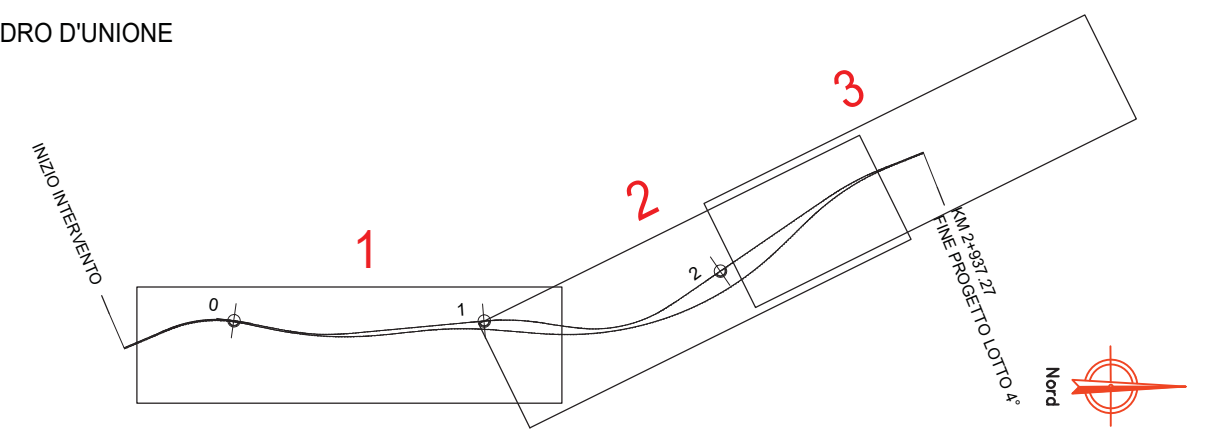


QUADRO D'UNIONE



LEGENDA:

- TERRITORI COPERTI DA FORESTE E BOSCHI (art.142, lett. g) D.Lgs. 43/04) FIT Regione Toscana - SITA - Regione Toscana
- TERRENI BOSCOSSI L.R. 39/2000 (Tav. Uso del suolo del Piano Strutturale del Comune di Civitella Pagánica)
- CESPUGLIATO
- INCOLTO
- AREA BOSCATTA OGGETTO DI TRASFORMAZIONE
- AREE BOSCHIVE EMERSE DA RILIEVO IN SITO (L.R.39/2000)
- AREE DI CANTIERE
- PISTE DI CANTIERE

DA KM	A KM	TIPOLOGIA DI BOSCO	DESCRIZIONE VEGETAZIONE FORESTALE	SUP (MQ)	SIC_ZPS	INCREMENTO SUPERFICIE
0+450,61	0+479,63	FORESTE DEI BOSCHI SEBITE DI QUERCIALE L'OP-PISSA CON PREVALENZA QUERCIALE	QUERCIALE ACCERIOLO DI ROVANELLA E CERRO	11.813,00	NO	5.108,00
0+479,63	0+516,67	FORESTE DEI BOSCHI SEBITE DI QUERCIALE L'OP-PISSA CON PREVALENZA QUERCIALE	QUERCIALE ACCERIOLO DI ROVANELLA E CERRO	268,00	NO	968,00
0+516,67	0+582,81	FORESTE DEI BOSCHI SEBITE DI QUERCIALE L'OP-PISSA CON PREVALENZA QUERCIALE	QUERCIALE ACCERIOLO DI ROVANELLA E CERRO	268,00	NO	430,00
0+582,81	0+672,36	FORESTE DEI BOSCHI SEBITE DI QUERCIALE L'OP-PISSA CON PREVALENZA QUERCIALE	QUERCIALE ACCERIOLO DI ROVANELLA E CERRO	268,00	NO	1.118,00
0+672,36	0+688,46	FORESTE DEI BOSCHI SEBITE DI QUERCIALE L'OP-PISSA CON PREVALENZA QUERCIALE	QUERCIALE ACCERIOLO DI ROVANELLA E CERRO	268,00	NO	438,00
0+688,46	1+122,08	FORESTE DEI BOSCHI SEBITE DI QUERCIALE L'OP-PISSA CON PREVALENZA QUERCIALE	QUERCIALE ACCERIOLO DI ROVANELLA E CERRO	4.930,00	NO	2.835,00
1+122,08	1+154,40	FORESTE DEI BOSCHI SEBITE DI QUERCIALE L'OP-PISSA CON PREVALENZA QUERCIALE	QUERCIALE ACCERIOLO DI ROVANELLA E CERRO	268,00	NO	1.577,00
1+154,40	1+168,67	FORESTE DEI BOSCHI SEBITE DI QUERCIALE L'OP-PISSA CON PREVALENZA QUERCIALE	QUERCIALE ACCERIOLO DI ROVANELLA E CERRO	268,00	NO	473,00
1+168,67	1+201,31	FORESTE DEI BOSCHI SEBITE DI QUERCIALE L'OP-PISSA CON PREVALENZA QUERCIALE	QUERCIALE ACCERIOLO DI ROVANELLA E CERRO	268,00	NO	1.701,00
1+201,31	1+274,61	FORESTE DEI BOSCHI SEBITE DI QUERCIALE L'OP-PISSA CON PREVALENZA QUERCIALE	QUERCIALE ACCERIOLO DI ROVANELLA E CERRO	5.828,00	NO	1.873,00
1+274,61	1+415,06	FORESTE DEI BOSCHI SEBITE DI QUERCIALE L'OP-PISSA CON PREVALENZA QUERCIALE	QUERCIALE ACCERIOLO DI ROVANELLA E CERRO	268,00	NO	2.499,00
1+415,06	1+483,05	FORESTE DEI BOSCHI SEBITE DI QUERCIALE L'OP-PISSA CON PREVALENZA QUERCIALE	QUERCIALE ACCERIOLO DI ROVANELLA E CERRO	268,00	NO	2.363,00
1+483,05	1+489,97	FORESTE DEI BOSCHI SEBITE DI QUERCIALE L'OP-PISSA CON PREVALENZA QUERCIALE	QUERCIALE ACCERIOLO DI ROVANELLA E CERRO	268,00	NO	775,00
1+489,97	1+509,38	FORESTE DEI BOSCHI SEBITE DI QUERCIALE L'OP-PISSA CON PREVALENZA QUERCIALE	QUERCIALE ACCERIOLO DI ROVANELLA E CERRO	268,00	NO	1.200,00
1+509,38	1+523,52	FORESTE DEI BOSCHI SEBITE DI QUERCIALE L'OP-PISSA CON PREVALENZA QUERCIALE	QUERCIALE ACCERIOLO DI ROVANELLA E CERRO	268,00	NO	1.177,00
1+523,52	1+564,24	FORESTE DEI BOSCHI SEBITE DI QUERCIALE L'OP-PISSA CON PREVALENZA QUERCIALE	QUERCIALE ACCERIOLO DI ROVANELLA E CERRO	268,00	NO	1.305,00
1+564,24	1+578,39	FORESTE DEI BOSCHI SEBITE DI QUERCIALE L'OP-PISSA CON PREVALENZA QUERCIALE	QUERCIALE ACCERIOLO DI ROVANELLA E CERRO	268,00	NO	489,00
1+578,39	1+619,14	FORESTE DEI BOSCHI SEBITE DI QUERCIALE L'OP-PISSA CON PREVALENZA QUERCIALE	QUERCIALE ACCERIOLO DI ROVANELLA E CERRO	268,00	NO	2.275,00
1+619,14	1+633,50	FORESTE DEI BOSCHI SEBITE DI QUERCIALE L'OP-PISSA CON PREVALENZA QUERCIALE	QUERCIALE ACCERIOLO DI ROVANELLA E CERRO	268,00	NO	644,00
1+633,50	1+688,56	FORESTE DEI BOSCHI SEBITE DI QUERCIALE L'OP-PISSA CON PREVALENZA QUERCIALE	QUERCIALE ACCERIOLO DI ROVANELLA E CERRO	268,00	NO	2.458,00
1+688,56	1+729,20	FORESTE DEI BOSCHI SEBITE DI QUERCIALE L'OP-PISSA CON PREVALENZA QUERCIALE	QUERCIALE ACCERIOLO DI ROVANELLA E CERRO	268,00	NO	2.972,00
1+729,20	1+759,20	FORESTE DEI BOSCHI SEBITE DI QUERCIALE L'OP-PISSA CON PREVALENZA QUERCIALE	QUERCIALE ACCERIOLO DI ROVANELLA E CERRO	268,00	NO	3.951,00
1+759,20	1+892,18	FORESTE DEI BOSCHI SEBITE DI QUERCIALE L'OP-PISSA CON PREVALENZA QUERCIALE	QUERCIALE ACCERIOLO DI ROVANELLA E CERRO	3.214,00	NO	3.951,00
1+892,18	2+015,68	FORESTE DEI BOSCHI SEBITE DI QUERCIALE L'OP-PISSA CON PREVALENZA QUERCIALE	QUERCIALE ACCERIOLO DI ROVANELLA E CERRO	4.215,00	NO	835,00
2+015,68	2+092,52	FORESTE DEI BOSCHI SEBITE DI QUERCIALE L'OP-PISSA CON PREVALENZA QUERCIALE	QUERCIALE ACCERIOLO DI ROVANELLA E CERRO	268,00	NO	2.090,00
2+092,52	2+163,47	FORESTE DEI BOSCHI SEBITE DI QUERCIALE L'OP-PISSA CON PREVALENZA QUERCIALE	QUERCIALE ACCERIOLO DI ROVANELLA E CERRO	268,00	NO	4.200,00
2+163,47	2+273,44	FORESTE DEI BOSCHI SEBITE DI QUERCIALE L'OP-PISSA CON PREVALENZA QUERCIALE	QUERCIALE ACCERIOLO DI ROVANELLA E CERRO	2.369,00	NO	5.835,33
2+273,44	2+652,15	FORESTE DEI BOSCHI SEBITE DI QUERCIALE L'OP-PISSA CON PREVALENZA QUERCIALE	QUERCIALE ACCERIOLO DI ROVANELLA E CERRO	5.839,00	NO	18.014,33
2+652,15	2+692,44	FORESTE DEI BOSCHI SEBITE DI QUERCIALE L'OP-PISSA CON PREVALENZA QUERCIALE	QUERCIALE ACCERIOLO DI ROVANELLA E CERRO	46.556,00	NO	65.353,67
				Totale superficie		112.483,67

Previdita in progetto	Tracciato	46.456,00
	gioca di cantiere	8.000,00
	Vegetazione boschiva boscata	52.466,38
Previdita in variante		
	area già disboscata	35.947,00
	Area da disboscare	79.452,00
		112.489,00

ANAS SpA - Gruppo Ferrovie dello Stato Italiane
 Cap. Soc. € 2.269.892.000,00 - Iscr. R.E.A. 1024951 - P.IVA 02133681003 - C.F. 80208450587
 Sede legale: Via Monzambano, 10 - 00185 Roma - Tel. 06 44461 - Fax 06 4456224
 Struttura Territoriale: Viale dei Mille, 36 - 50131 Firenze - Tel. 055.56401 - Fax. 075.573497
 Pec: anas.toscana@postacert.stradeanas.it
STRUTTURA TERRITORIALE TOSCANA

ITINERARIO INTERNAZIONALE E78
S.G.C. GROSSETO - FANO
 Adeguamento a 4 Corsie nel Tratto Grosseto - Siena
 (S.S. 223 "DI PAGANICO") dal Km 27+200 al Km 30+038 - Lotto 4

PROGETTO ESECUTIVO COD. **FI13**

PROGETTAZIONE: **AMBIENTE s.p.a.**

II R.U.P.
Dott. Ing. Raffaele Franco Carso

II DIRETTORE DI CANTIERE:
Dott. Ing. Federico Sferra

II DIRETTORE DEI LAVORI:
Dott. Ing. Rosita Ambrosio

IMPRESA ESECUTRICE:
ATI ITINERA - MONACO S.p.A.

I DIRETTORI OPERATIVI:
Dott. Ing. Antonio Bellopede
Geom. Sergio Barra

II PROGETTISTA DEL PROGETTO DI VARIANTE:
ambiente s.p.a.

IL GEOLOGO:
Dott. Geol. Simone Santoro
Ordine dei Geologi della Regione Toscana n° 1535

via Frassinia 21, 54033 Carrara
Direttore Tecnico Dott. Ing. Andrea Lucioni
Dott.ssa Ing. Francesca Tamburini
Dott. Geol. Paqui Moschini
Dott.ssa Geol. Laura Giannetti
Dott.ssa Samanta Dantoni
Dott.ssa Ing. Silvia Bugliani

IL COORDINATORE PER LA SICUREZZA IN FASE DI PROGETTAZIONE:
Dott. Ing. Filippo Pambianco
Ordine degli Ingegneri della Prov. di Perugia n° A1373

IL COORDINATORE PER LA SICUREZZA IN FASE DI ESECUZIONE:
Geom. Maurizio Guiso

IL GRUPPO DI PROGETTAZIONE DI PROGETTO ESECUTIVO:
MANDATARIA: **Sintagma**
MANDANTI: **GEOTECHNICAL DESIGN GROUP** **ICARIA** società di ingegneria

ambiente s.p.a.
consulenza & ingegneria
esperienza per l'ambiente

PROGETTO DI VARIANTE AI SENSI DELL'Art.169 D.lgs. 163/2006 e s.m.i.
AMBIENTE
 Trasformazione destinazione d'uso terreni boscati (LR 39/2000, DPGR 48/R/2003)
 Planimetria terreni boscati ai sensi L.R. 39/2000 oggetto di trasformazione - su base topografica

CODICE PROGETTO	NOME FILE	REVISIONE	SCALA:
PROGETTO LIV. PROG. N. PROG. LO702B E 1701	T00-IA01-AMB-CT01-C	C	1:5000
CODICE ELAB.	T00IA01AMBCT01		

REV.	DESCRIZIONE	DATA	REDATTO	VERIFICATO	APPROVATO
C	Aggiornamento per variante ai sensi dell'art.169 D.lgs. 163/2006 e s.m.i.	GIUGNO 2021	S.Bugliani	F.Tamburini	A.Lucioni
B	Aggiornamento per R.I. di Verifica n. FI13/1 del 11-12-2017	15/03/2018	F.Berti Nulli	F.Durastanti	N.Granieri
A	Emissione	03/11/2017	F.Berti Nulli	F.Durastanti	N.Granieri