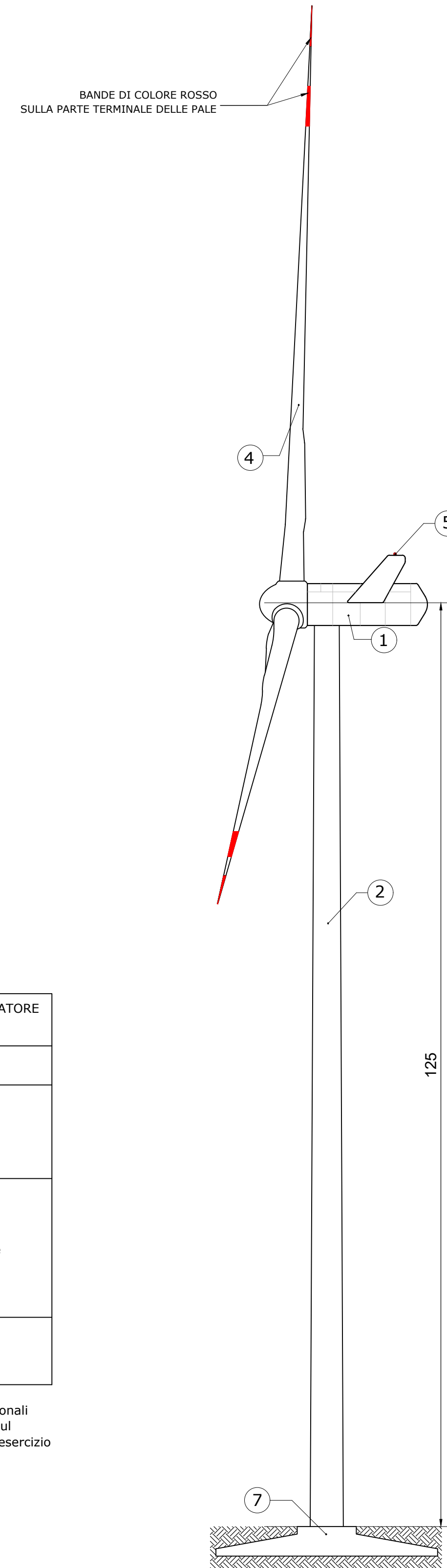
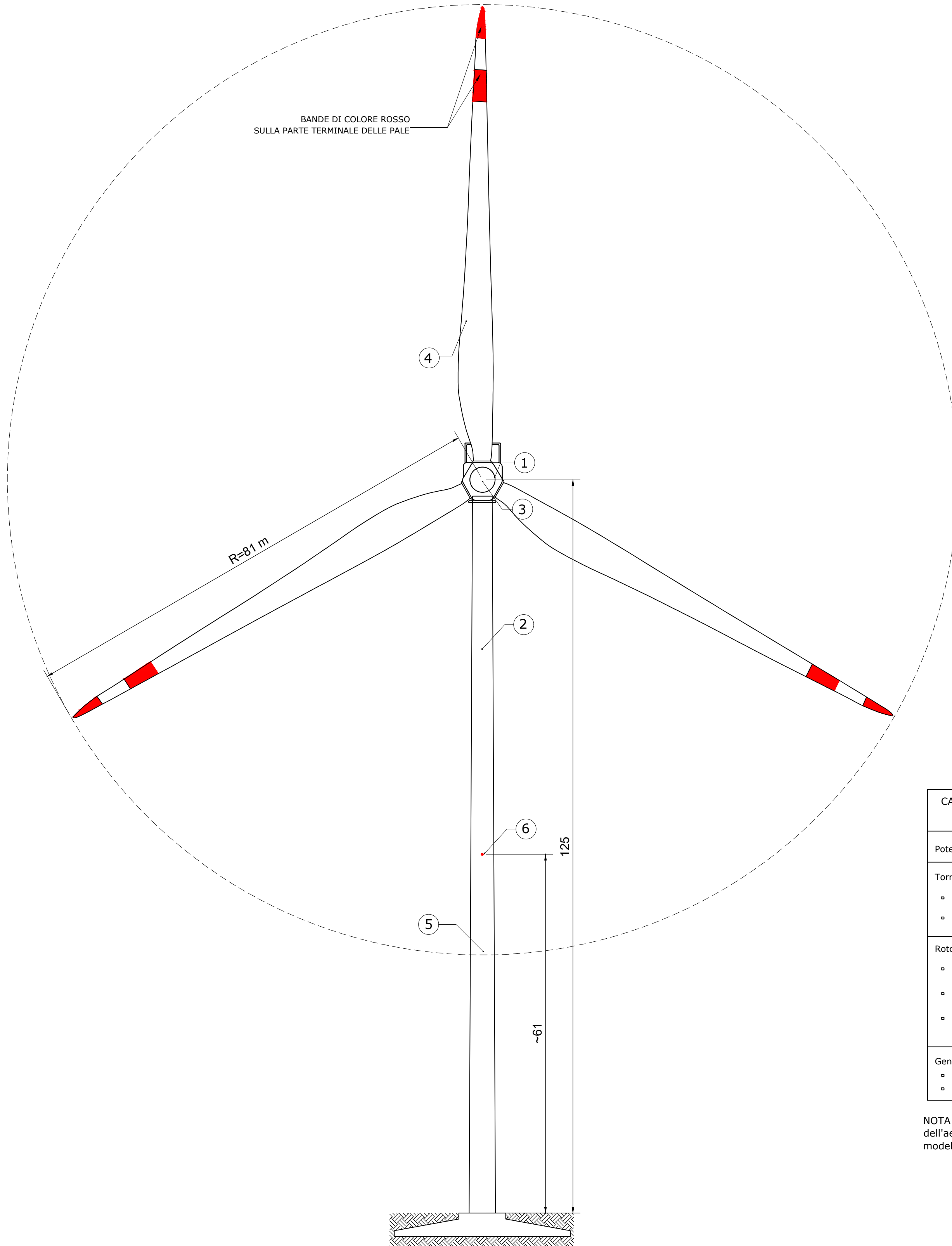


AEROGENERATORE TIPO (SCALA 1: 500)

AEROGENERATORE TIPO IN PROGETTO
CON DISPOSITIVI DI SEGNALAZIONE PER LA NAVIGABILITA' AEREA



CARATTERISTICHE PRINCIPALI AEROGENERATORE IN PROGETTO (parametri indicativi)	
Potenza indicativa (kW):	6000
Torre:	
• altezza indicativa H (m)	- 125
• tipo	- conica, tubolare
Rotore:	
• tipo	- tre pale
• disposizione	- asse orizzontale
• diametro (m)	- 162
Generatore:	
• tipo	- asincrono
• controllo	- passo variabile

NOTA: ferme restando le caratteristiche dimensionali dell'aerogeneratore, la scelta esecutiva ricadrà sul modello che assicurerà le migliori prestazioni di esercizio

- LEGENDA
- ① Gondola o Navicella
 - ② Sostegno tubolare in acciaio
 - ③ Mozzo / Rotore
 - ④ Pale
 - ⑤ Luci di sommità visibili per 360° (n. 2)
 - ⑥ Luci intermedie (n. 3 spaziate a settori di 120°)
 - ⑦ Fondazione

ORDINE INGEGNERI
PROVINCIA CAGLIARI
N. 3832
Dott. Ing. MANOLOMILANA

ORDINE INGEGNERI
PROVINCIA CAGLIARI
N. 3455
Dott. Ing. Giuseppe Frangola

Rev.	Data	Descrizione	IAT	SARTEC	SARTEC
0	30/04/21	EMESSO PER PROCEDURA DI VIA			

SARDEOLICA
Renewable Energy

SARTEC
Industrial Services & Technologies

iat CONSULENZA E PROGETTI
www.iatprogetti.it

Commissa n° 2021350-ING000
Dis. n° AM-IAC10009-3
Revisione: 0
Scala: 1:500
Sostituisce il: //
Sostituito dal: //

PARCO EOLICO ABBILA
AMPLIAMENTO DEL PARCO EOLICO DI ULASSAI
NEI COMUNI DI ULASSAI E PERDASDEFUGU (NU)
PROGETTO DEFINITIVO OPERE CIVILI
- Aerogeneratore tipo con segnalazioni per la navigazione aerea -

Disegno eseguito in "Autocad": evitare correzioni a mano.