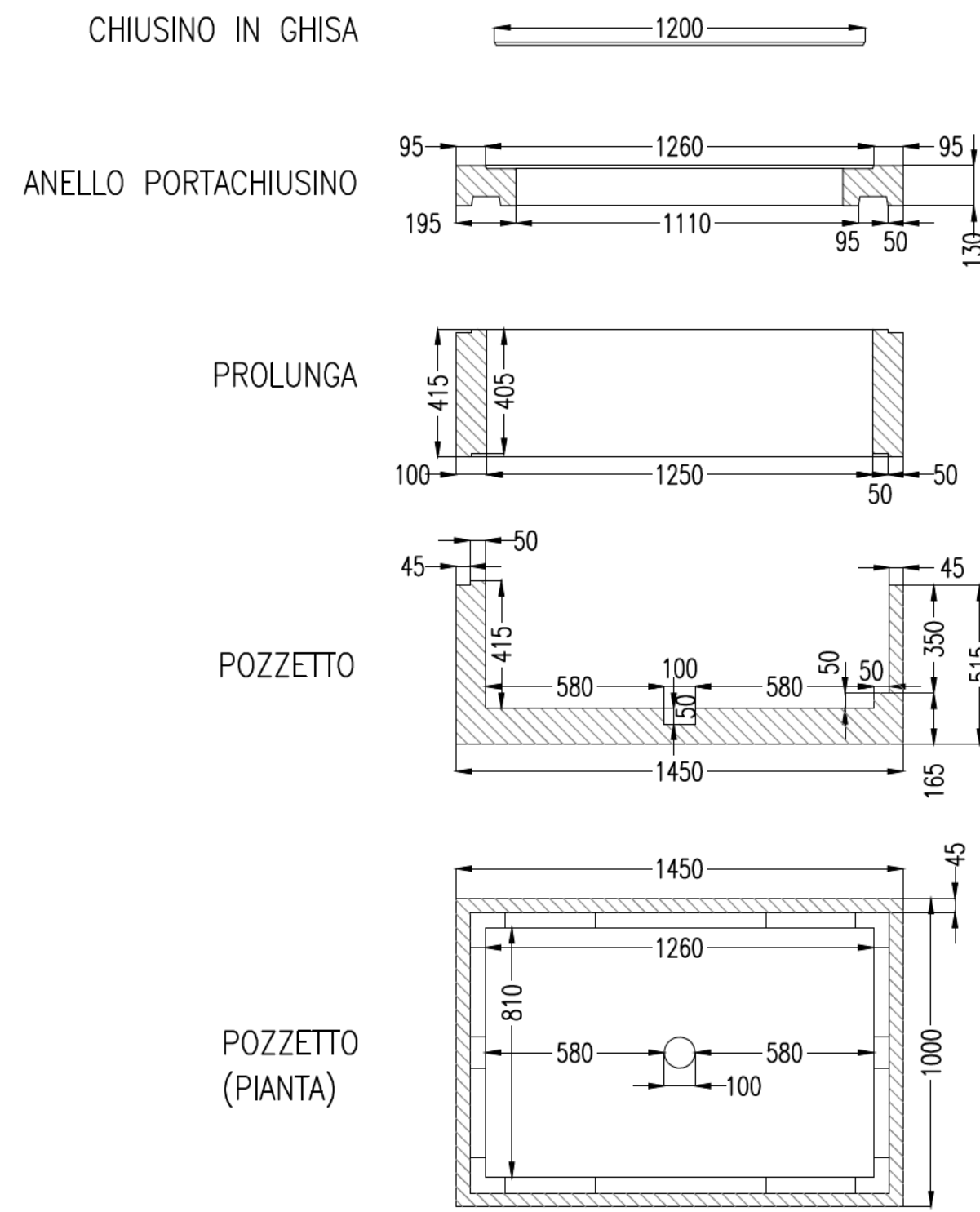
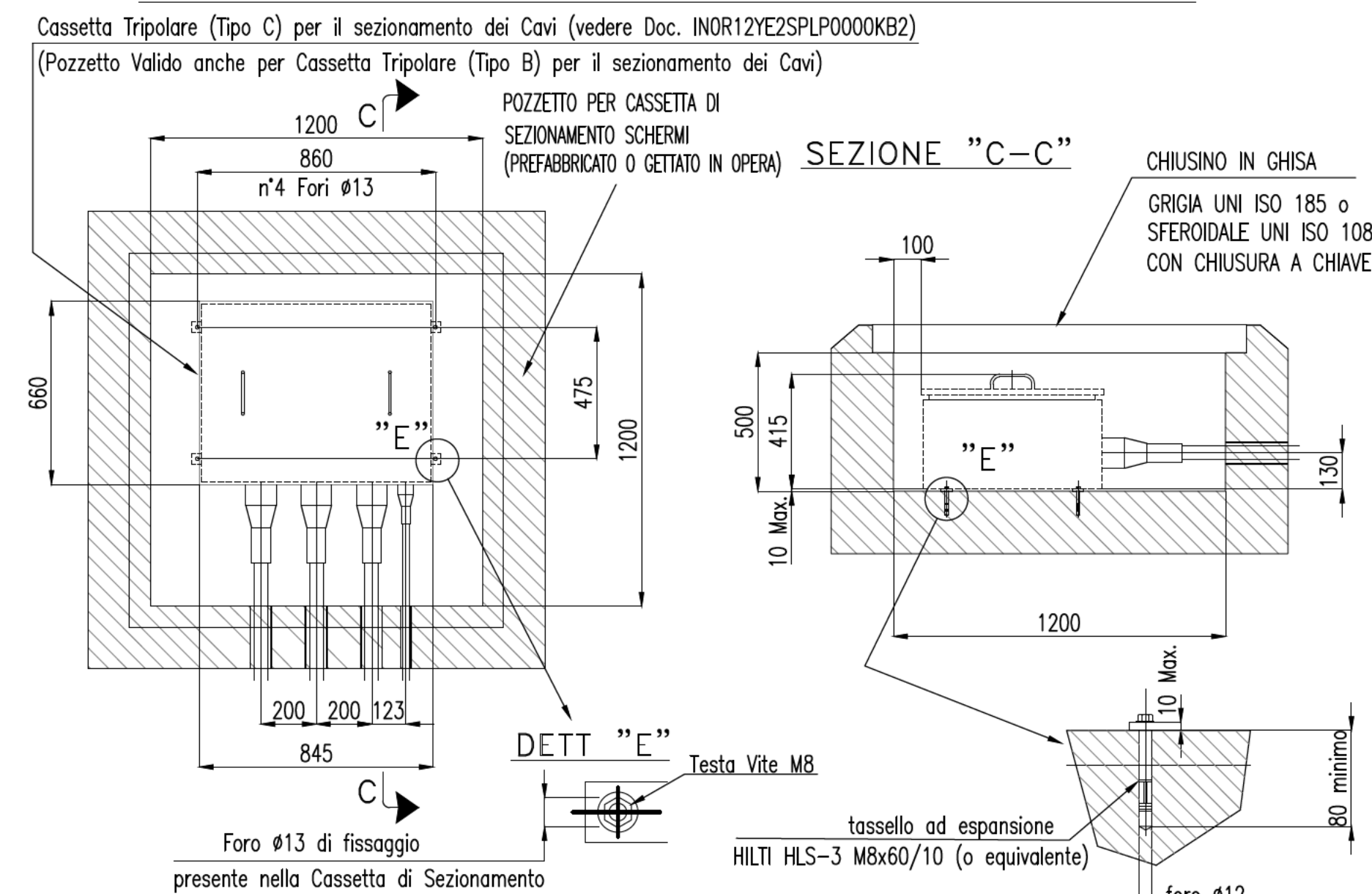


POZZETTO PER CAVO F.O.



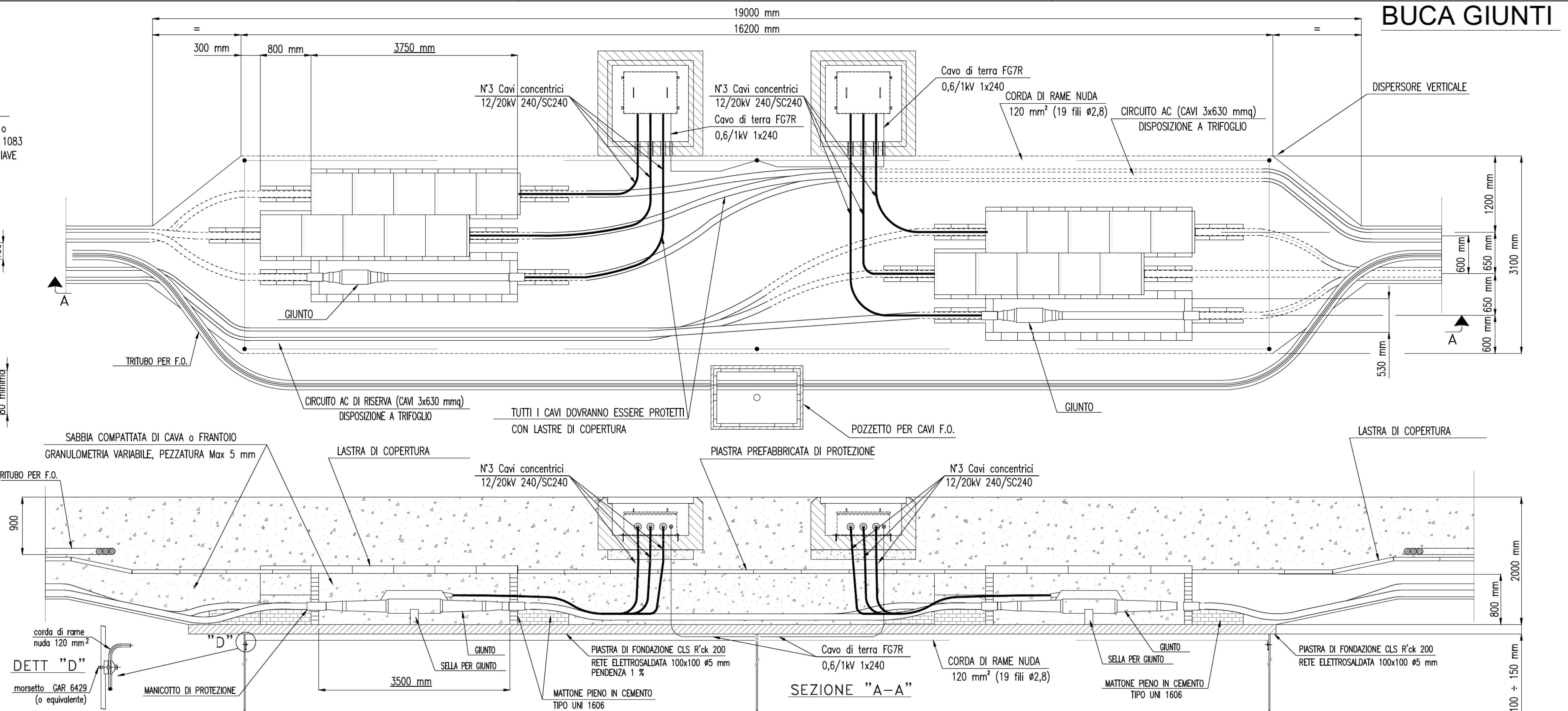
POZZETTO E CASSETTA PER SEZIONAMENTO SCHERMI



DESCRIZIONE MATERIALE MAGLIA DI TERRA	Unità di misura	QUANTITA'
CORDA DI RAME NUDA $\phi 14$ 120 mm ² (19 fili $\phi 2,8$) Cat.785 Prog.125	m.	~ 40
DISPENSORE VERTICALE IN ACCIAIO RAMATO $\phi 19$ L = 1,5 m Tipo BURDNY MW 9R 150 (o equivalente)	(1)	n° 6
PUNTALINO IN ACCIAIO PER DISPENSORE Tipo BURDNY MW 94 (o equivalente)	(1)	n° 6
MORSETTO PER CONNESSIONE DEL DISPENSORE ALLA CORDA DI RAME Tipo BURDNY GAR 6429 (o equivalente)	(1)	n° 7
CAVO CONCENTRICO 12/20kV 240/SC240	m.	~ 43
CAVO DI TERRA FG7R 0,6/1kV 1x240	m.	~ 8 (Variabile)
TASSELLO AD ESPANSIONE HILTI HLS-3 M8x60/10 (o equivalente)	(1)	n° 8

(1) Materiale a Catalogo

BUCA GIUNTI



COMMITENTE:

ALTA Sorveglianza:

GENERAL CONTRACTOR:

INFRASTRUTTURE FERROVIARIE STRATEGICHE DEFINITE DALLA LEGGE OBIETTIVO N. 443/01
 LINEA A.V. /A.C. TORINO-VENEZIA Tratta MILANO-VERONA
 Lotto funzionale Brescia-Verona
 PROGETTO ESECUTIVO
 VARIANTE AGLI IMPIANTI DI TRAZIONE ELETTRICA: ADOZIONE DEL SISTEMA A 3 kVcc
 LINEA PRIMARIA AT 132 kV
 TIPICO BUCA GIUNTI AFFIANCATI - TIPO "A"
 PLANIMETRIA, SEZIONE E DETTAGLI

IL PROGETTISTA INTEGRATORE	GENERAL CONTRACTOR	DIRETTORE LAVORI	SCALA :
Consorzio Cepav due Cepav due direttore del Consorzio (Ing. T. T. T. T. T.)	Consorzio Cepav due Cepav due direttore del Consorzio (Ing. T. T. T. T. T.)		1:40
Data:	Data:	Data:	

COMMESSA	LOTTO	FASE	ENTE	TIPO DOC.	OPERA/DISCIPLINA	PROGR.	REV.	FOGLIO
INOR	12	E	E2	AX	LP0000	KB3	A	001 di 001

VISTO CONSORZIO SATURNO	
Firma	Data
	19/04/21

Rev.	Descrizione	Redatto	Data	Verificato	Data	Approvato	Data	IL PROGETTISTA
A	EMISIONE	ALFERR	19/04/21	M. DONNARUMMA	19/04/21	N. NATA	19/04/21	
B								
C								

CIG: 751447334A File: INOR12E2AXLP0000K33A.dwg
 Progetto cofinanziato dalla Unione Europea Cod. origine:
 CUP: F81H9100000008

Scala di plot: TUTTI I DIRITTI DEL PRESENTE DOCUMENTO SONO RISERVATI: LA PRODUZIONE ANCHE PARZIALE È VIETATA