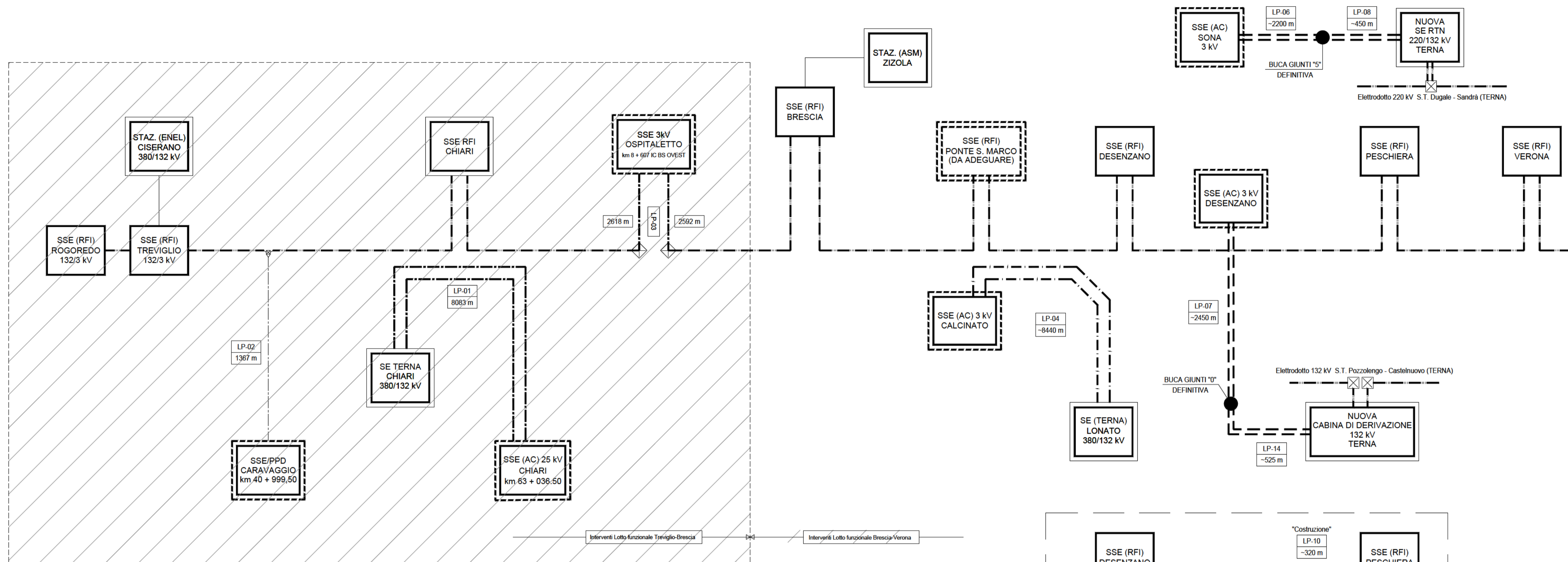
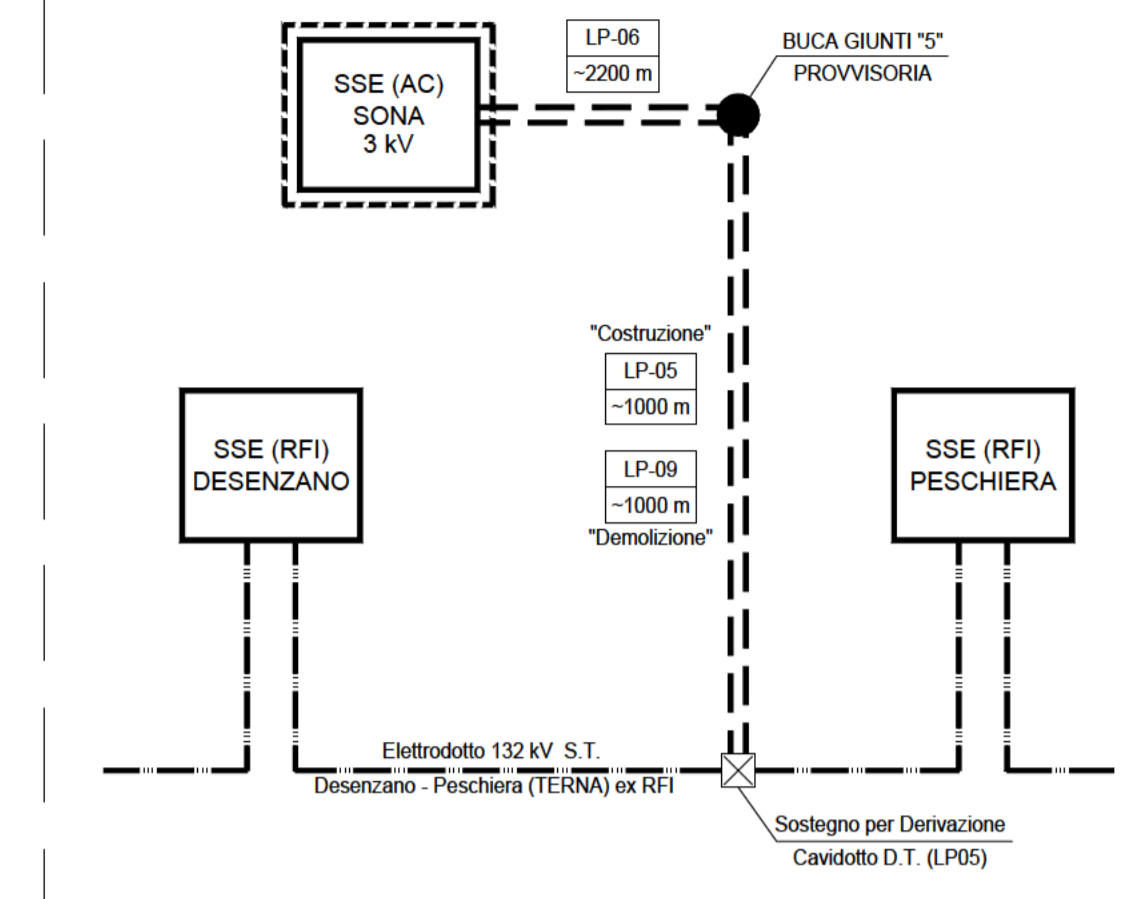


LINEA AC MILANO-VERONA - lotto funzionale BRESCIA-VERONA

SCHEMA DI ALIMENTAZIONE AT RFI / AC 132 kV

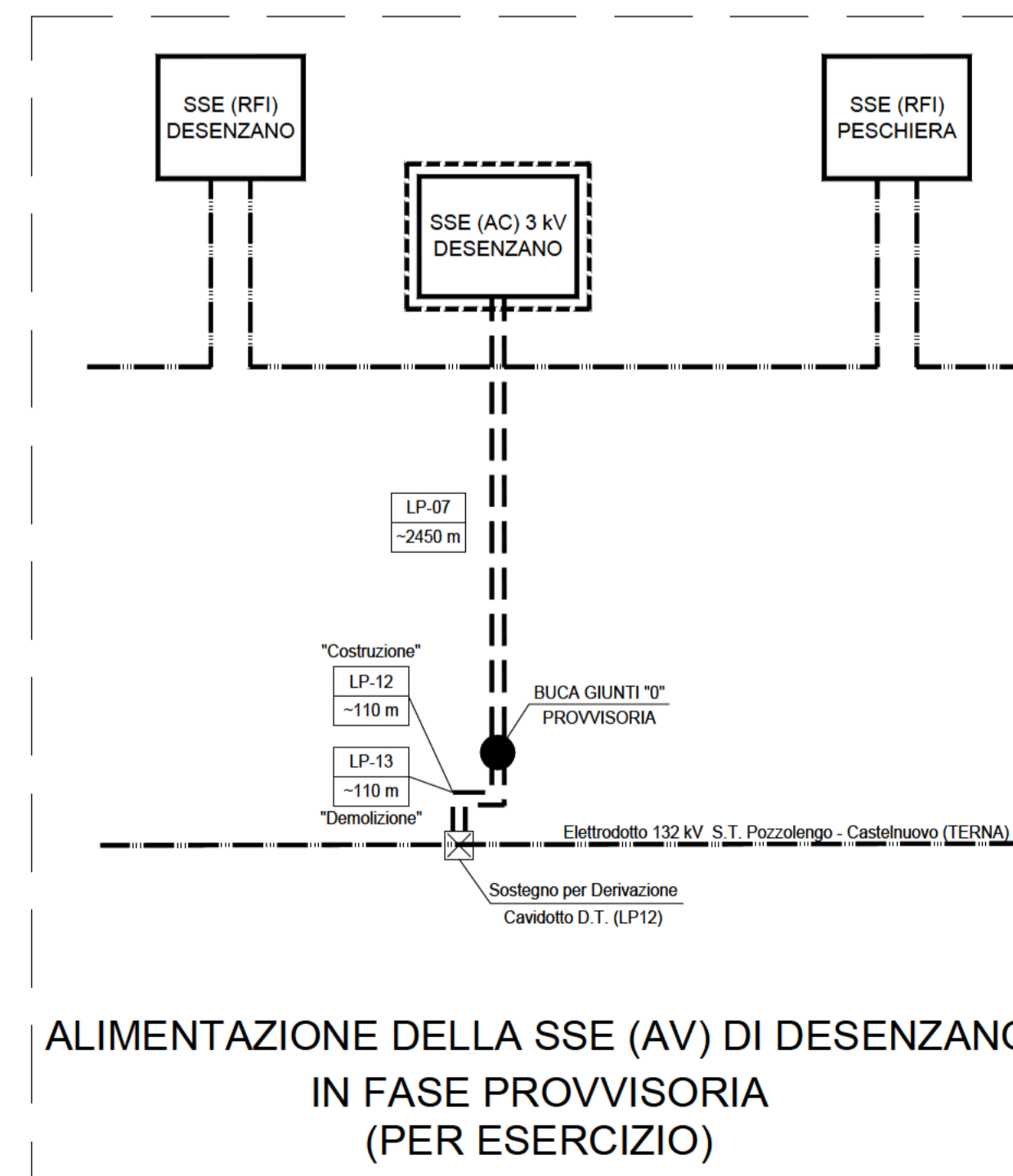
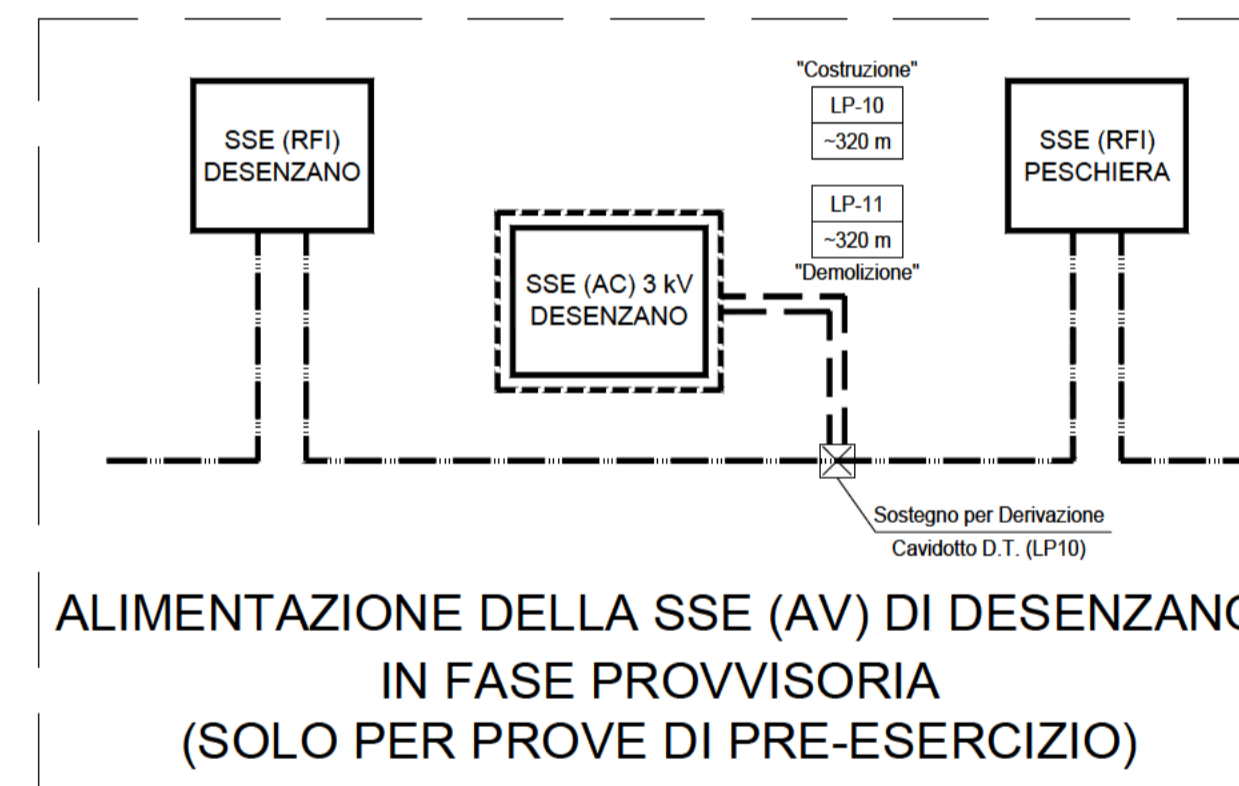


ALIMENTAZIONE DELLA SSE (AV) DI SONA IN FASE PROVVISORIA (PER PROVE DI PRE-ESERCIZIO E PER ESERCIZIO)



LEGENDA

- CIRCUITO 132 kV RFI ESISTENTE
- CIRCUITO AC IN PROGETTO 132 kV (DOPPIA TERNA SU UNICA PALIFICATA)
- CAVIDOTTO AT 132 kV DT IN ENTRA/ESCI DA RETE RFI
- CAVIDOTTO AT 132 kV MONOFASE DI SOCCORSO DA SSE AC SONA A PPS SONA
- ALLACCIO AT 132 kV DI SOCCORSO DA RETE RFI (con SSE/PPD di CARAVAGGIO e con PPS di SONA)
- IMPIANTI SSE E PPD IN PROGETTO
- SSE RFI 132/3 kV ESISTENTE
- SSE RFI 132/3 kV ESISTENTE (DA ADEGUARE)
- SE ENEL O TERNA 380/132 kV
SSE ASM 132 kV ESISTENTI
NUOVA SE RTN 220/132 kV TERNA



COMMITTENTE:

ALTA - SUPERVISOR:

GENERAL CONTRACTOR:

INFRASTRUTTURE FERROVIARIE STRATEGICHE DEFINITE DALLA LEGGE OBIETTIVO N. 443/01
LINEA A.V. /A.C. TORINO-VENEZIA Tratta MILANO-VERONA
Lotto funzionale Brescia-Verona
PROGETTO ESECUTIVO
VARIANTE AGLI IMPIANTI DI TRAZIONE ELETTRICA: ADOZIONE DEL SISTEMA A 3 kVcc
LINEA PRIMARIA AT 132 kV ST/DT
SCHEMA DI ALIMENTAZIONE

| IL PROGETTISTA INTEGRATORE | | GENERAL CONTRACTOR | | DIRETTORE LAVORI | | SCALA : | | | | | | | | | | | | | | | | | | | | | | | | | | | | | | | | | | | | |
|--|-------------|---|----------|------------------|------------------|---------------------------------|----------|----------------|---------|------|------------|------|-----------|------|----------------|---|-----------|-------|----------|------------|----------|-------|----------|--|---|--|--|--|--|--|--|--|--|---|--|--|--|--|--|--|--|--|
| Consorzio Integratore | | Consorzio Cepav due Cepav Editore del Consorzio (Ing. T. Tribbia) | | | | - | | | | | | | | | | | | | | | | | | | | | | | | | | | | | | | | | | | | |
| Data: | | Data: | | Data: | | | | | | | | | | | | | | | | | | | | | | | | | | | | | | | | | | | | | | |
| COMMESSA | LOTTO | FASE | ENTE | TIPO DOC. | OPERA/DISCIPLINA | PROGR. REV. FOGLIO | | | | | | | | | | | | | | | | | | | | | | | | | | | | | | | | | | | | |
| INOR | 12 | E | E2 | DX | LP0000 | KB1 A 001-001 | | | | | | | | | | | | | | | | | | | | | | | | | | | | | | | | | | | | |
| | | | | | | VISTO CONSORZIO SATURNO | | | | | | | | | | | | | | | | | | | | | | | | | | | | | | | | | | | | |
| | | | | | | Firma | | | | | | | | | | | | | | | | | | | | | | | | | | | | | | | | | | | | |
| | | | | | | Data | | | | | | | | | | | | | | | | | | | | | | | | | | | | | | | | | | | | |
| | | | | | | 19/04/21 | | | | | | | | | | | | | | | | | | | | | | | | | | | | | | | | | | | | |
| <table border="1"> <thead> <tr> <th>Rev.</th> <th>Descrizione</th> <th>Redatto</th> <th>Data</th> <th>Verificato</th> <th>Data</th> <th>Approvato</th> <th>Data</th> <th>IL PROGETTISTA</th> </tr> </thead> <tbody> <tr> <td>A</td> <td>EMISSIONE</td> <td>ASBTR</td> <td>19/04/21</td> <td>MORVARRAMA</td> <td>19/04/21</td> <td>MARVA</td> <td>19/04/21</td> <td></td> </tr> <tr> <td>B</td> <td></td> <td></td> <td></td> <td></td> <td></td> <td></td> <td></td> <td></td> </tr> <tr> <td>C</td> <td></td> <td></td> <td></td> <td></td> <td></td> <td></td> <td></td> <td></td> </tr> </tbody> </table> | | | | | | | Rev. | Descrizione | Redatto | Data | Verificato | Data | Approvato | Data | IL PROGETTISTA | A | EMISSIONE | ASBTR | 19/04/21 | MORVARRAMA | 19/04/21 | MARVA | 19/04/21 | | B | | | | | | | | | C | | | | | | | | |
| Rev. | Descrizione | Redatto | Data | Verificato | Data | Approvato | Data | IL PROGETTISTA | | | | | | | | | | | | | | | | | | | | | | | | | | | | | | | | | | |
| A | EMISSIONE | ASBTR | 19/04/21 | MORVARRAMA | 19/04/21 | MARVA | 19/04/21 | | | | | | | | | | | | | | | | | | | | | | | | | | | | | | | | | | | |
| B | | | | | | | | | | | | | | | | | | | | | | | | | | | | | | | | | | | | | | | | | | |
| C | | | | | | | | | | | | | | | | | | | | | | | | | | | | | | | | | | | | | | | | | | |
| CIG. 751447334A | | | | | | File: INDIRIZZO\PRODOTTO\14-Ing | | | | | | | | | | | | | | | | | | | | | | | | | | | | | | | | | | | | |
| | | | | | | Cod. origine: | | | | | | | | | | | | | | | | | | | | | | | | | | | | | | | | | | | | |
| Progetto cofinanziato dalla Unione Europea | | | | | | CUP: F81H9100000008 | | | | | | | | | | | | | | | | | | | | | | | | | | | | | | | | | | | | |

Scala di plot: TUTTI I DIRITTI DEL PRESENTE DOCUMENTO SONO RISERVATI. LA PRODUZIONE ANCHE PARZIALE È VIETATA