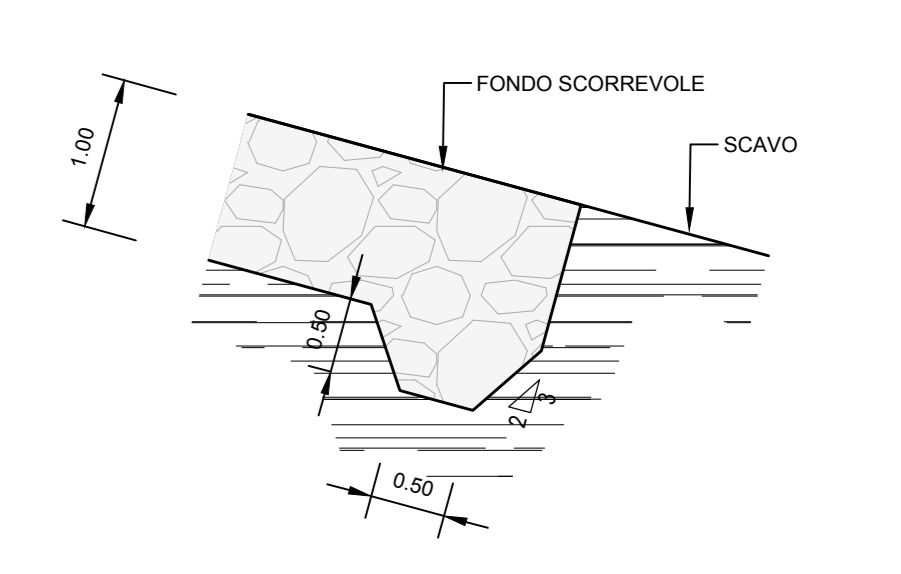


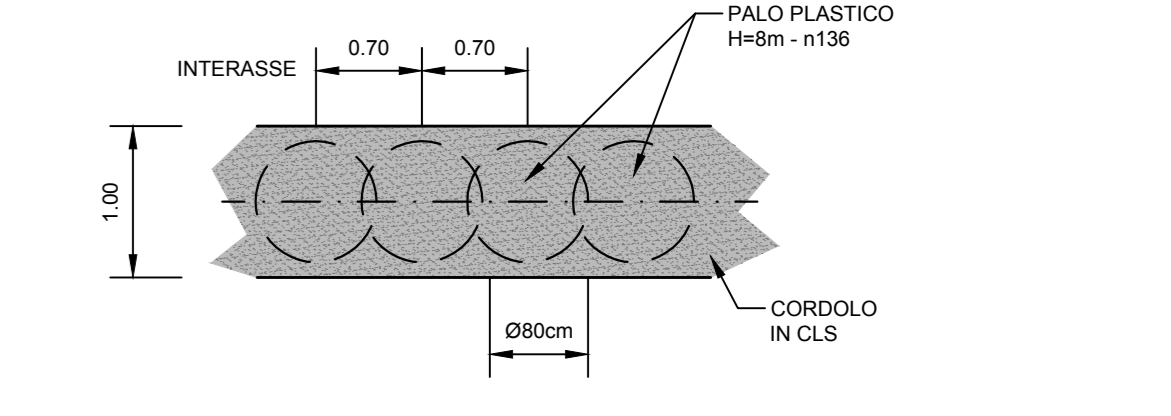
DETTAGLIO DENTE TRASVERSALE

Scala 1:50



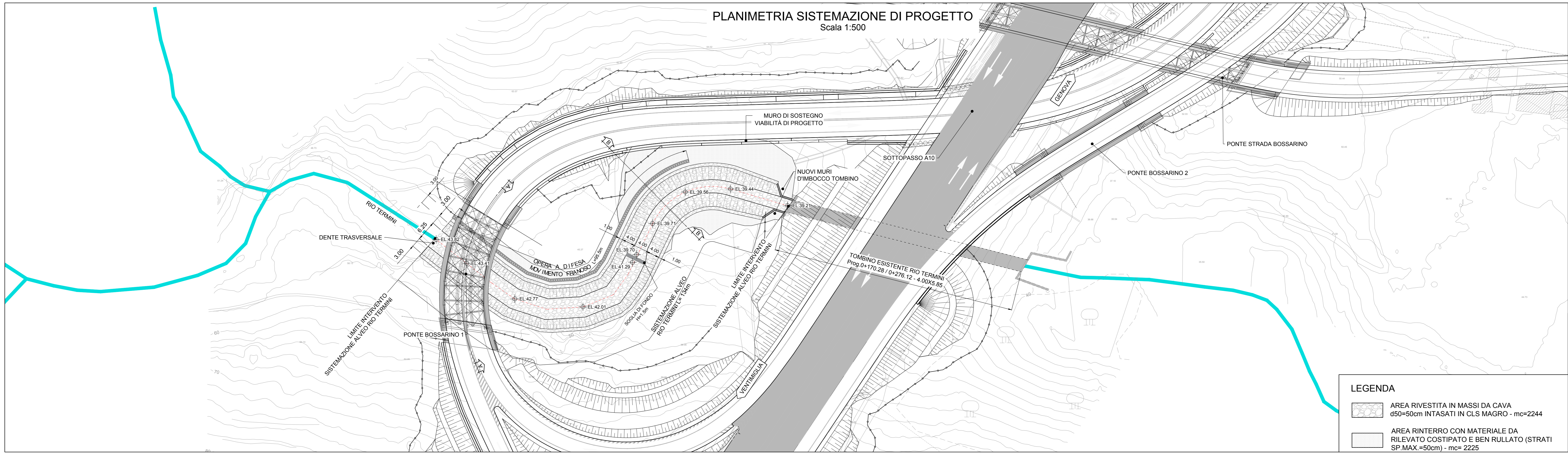
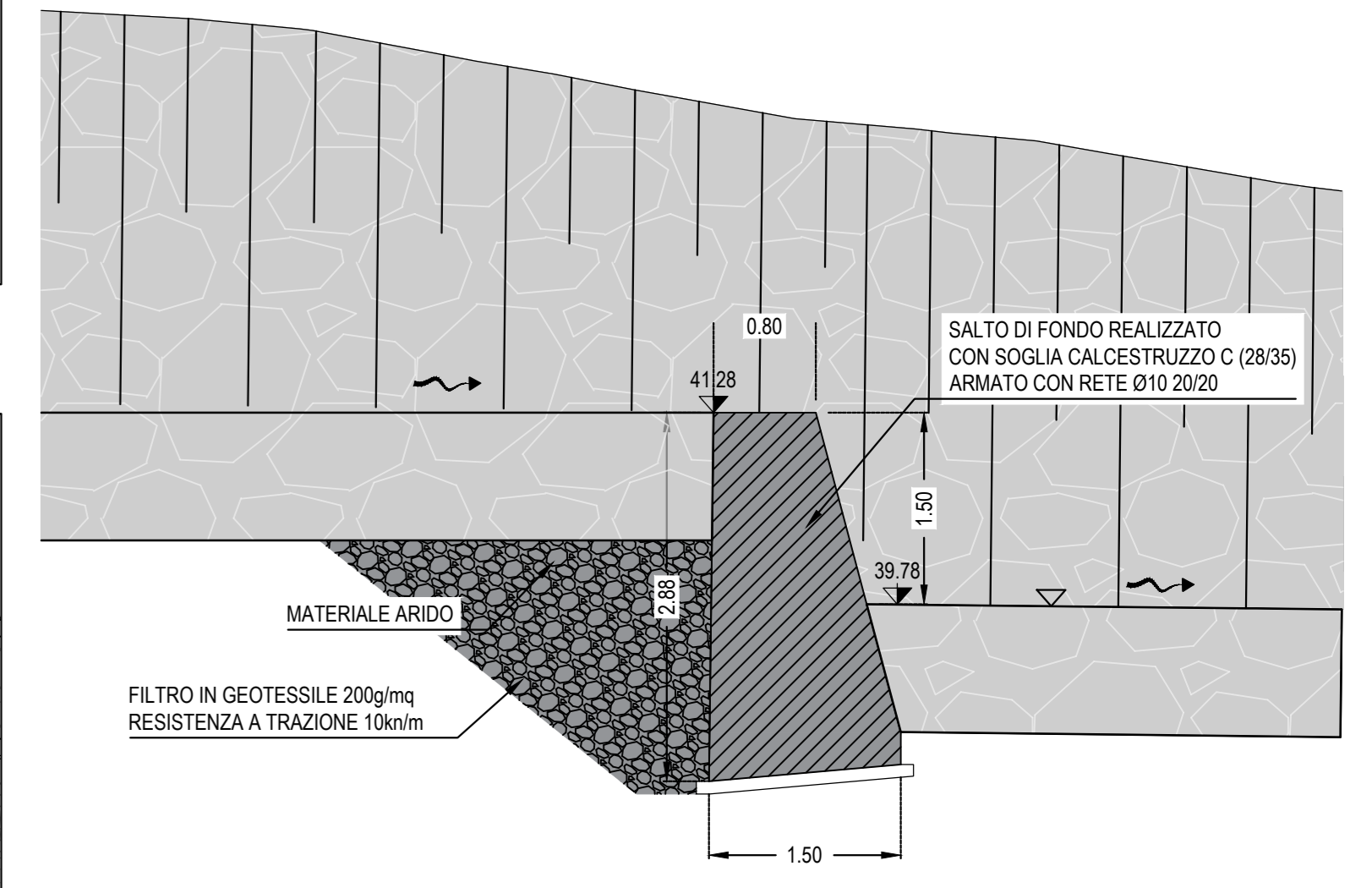
DETTAGLIO OPERA A DIFESA MOVIMENTO FRANOSO

Scala 1:50



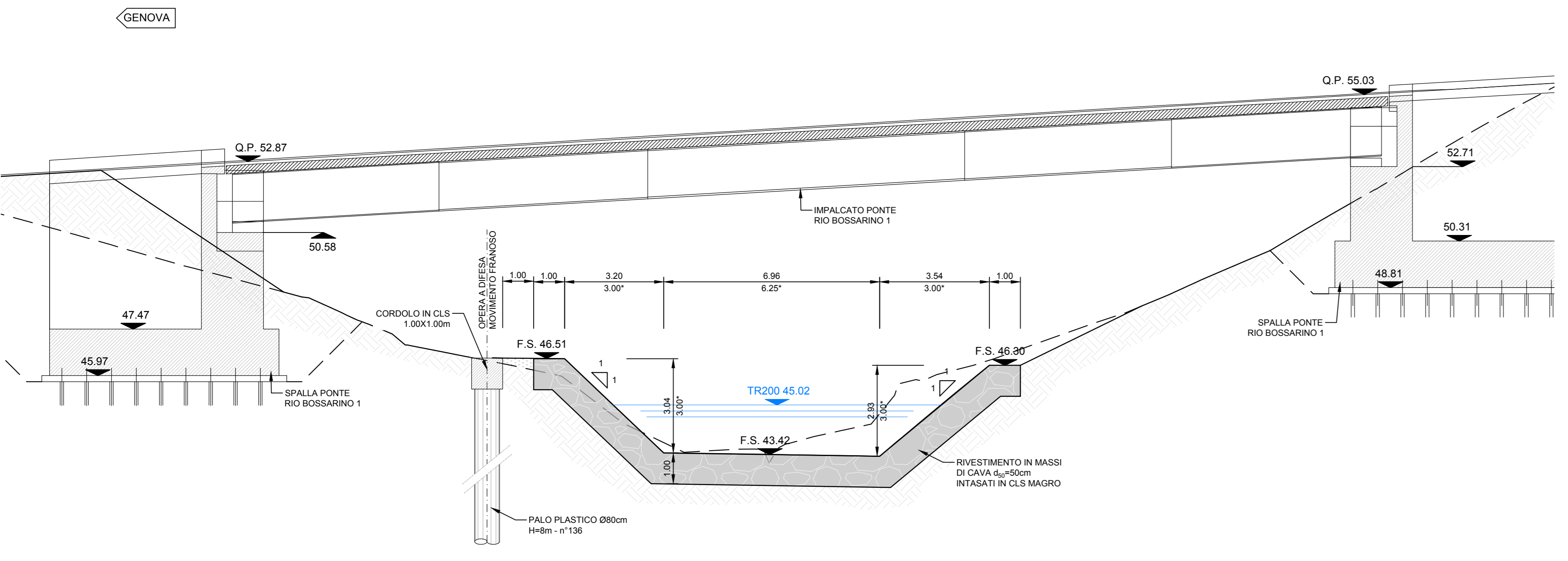
DETTAGLIO SALTO DI FONDO IN CLS

Scala 1:50



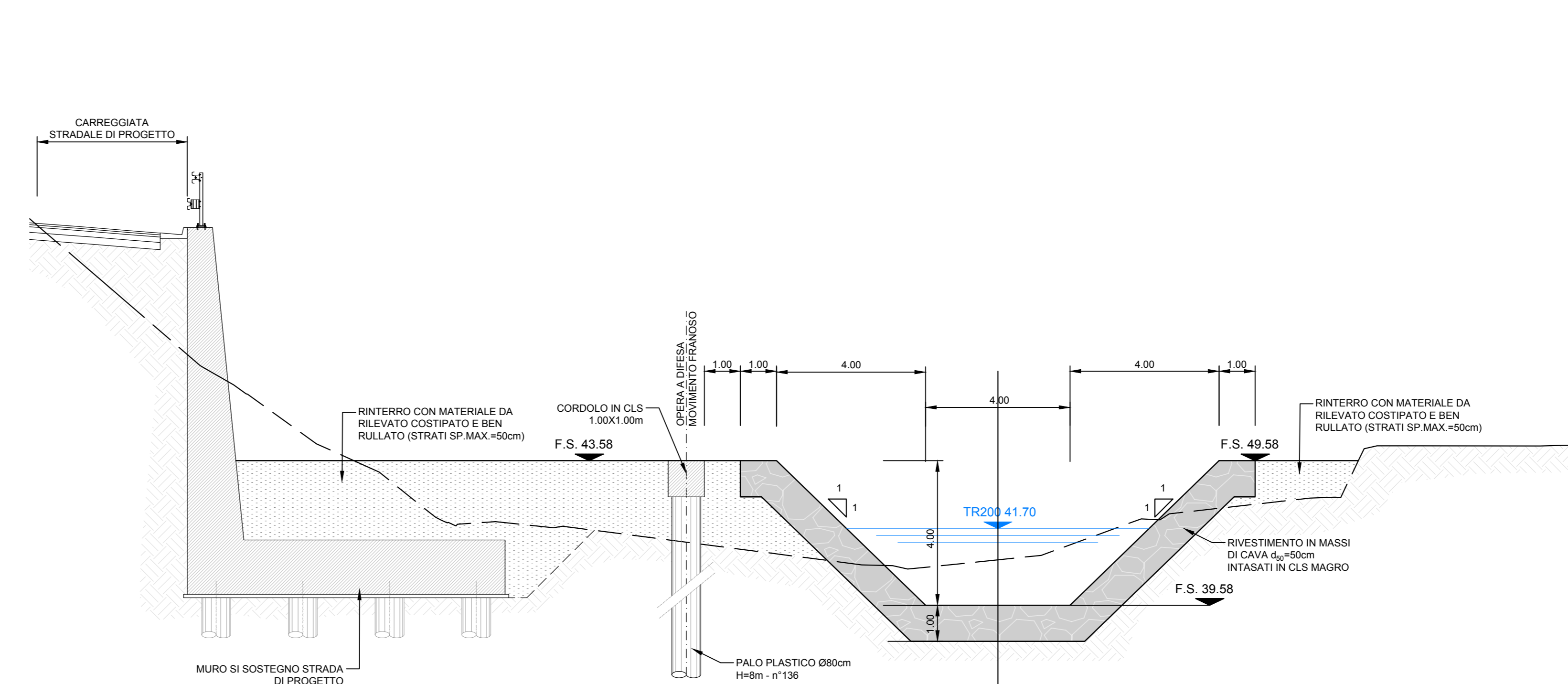
SEZIONE TIPO A-A (ASSE PONTE BOSSARINO 1)

Scala 1:100



SEZIONE TIPO B-B

Scala 1:100



Autostrada dei Fiori

Tronco A10: Savona - Ventimiglia (confine francese)

NUOVO SVINCOLO AUTOSTRADALE DI VADO LIGURE

CARREGGIATA SUD / CARREGGIATA NORD
Progr. Km 47+545

PROGETTO DEFINITIVO

IDROLOGIA ED IDRAULICA
RETICOLO IDROGRAFICO INTERFERITO
RIO TERMINI
PLANIMETRIA SISTEMAZIONE IDRAULICA E SEZIONI TIPO

PROGETTISTA	RESPONSABILE INTEGRAZIONE ATTIVITA' SPECIALISTICHE	IMPRESA	COMMITTENTE
Dot Ing. Enrico DELILANDI Ordine degli Ingegneri Provincia di Milano n° 1993	Dot Ing. Enrico DELILANDI Ordine degli Ingegneri Provincia di Milano n° 1993	SIMA	Autostrada dei Fiori S.p.A. Via della Repubblica, 45 18100 Imperia (IM)

REV.	DATA	DESCRIZIONE	REDATTO	CONTR.	APPROV.	RESAME	DATA	SCALA
1	01/01/2021	PROGETTO DEFINITIVO	SIMA	01/01/2021	01/01/2021	01/01/2021	01/01/2021	1:1000

PROGETTO: A10 SVINCOLO DI VADO LIGURE
SOPRAVVISUALIZZAZIONE: P280 D A10 IDR PL 001 B
WBS: A1011B10101
SOP: 1141E11410008101005

RESPONSABILE DEL PROCEDIMENTO: _____ VISTO DELLA COMMITTENTE: _____