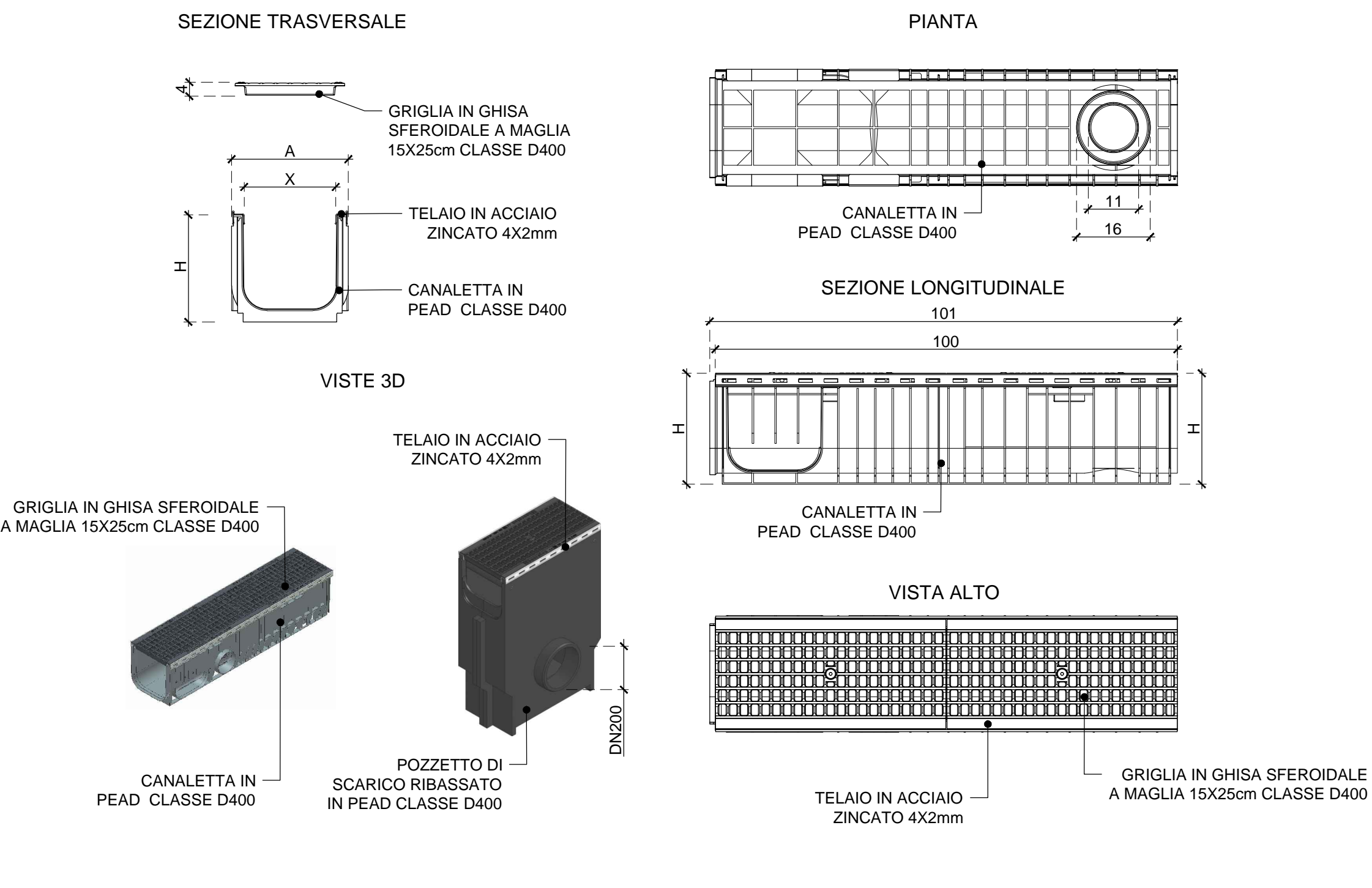


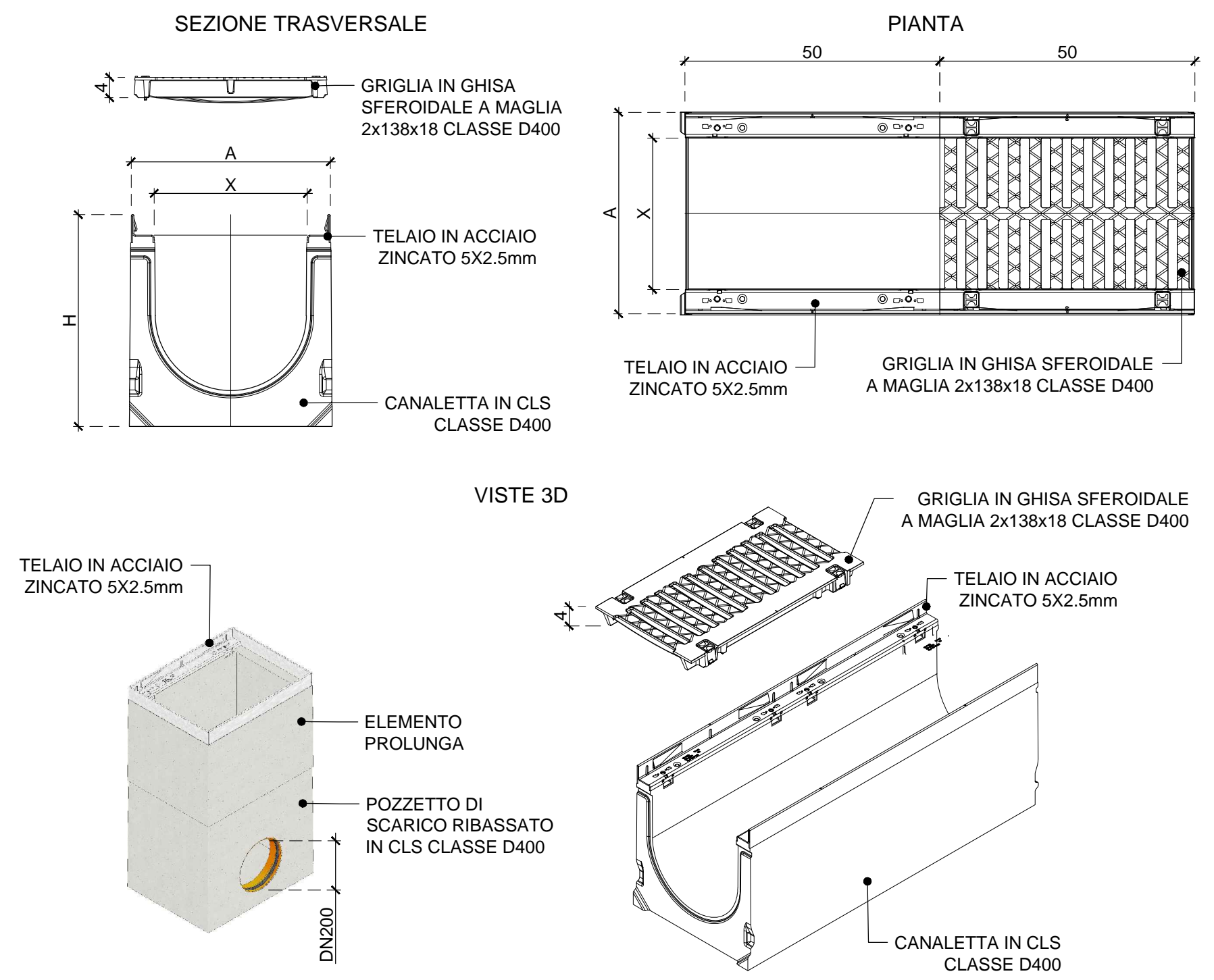
PARTICOLARE CANALETTA GRIGLIATA IN PEAD

Scala 1:10



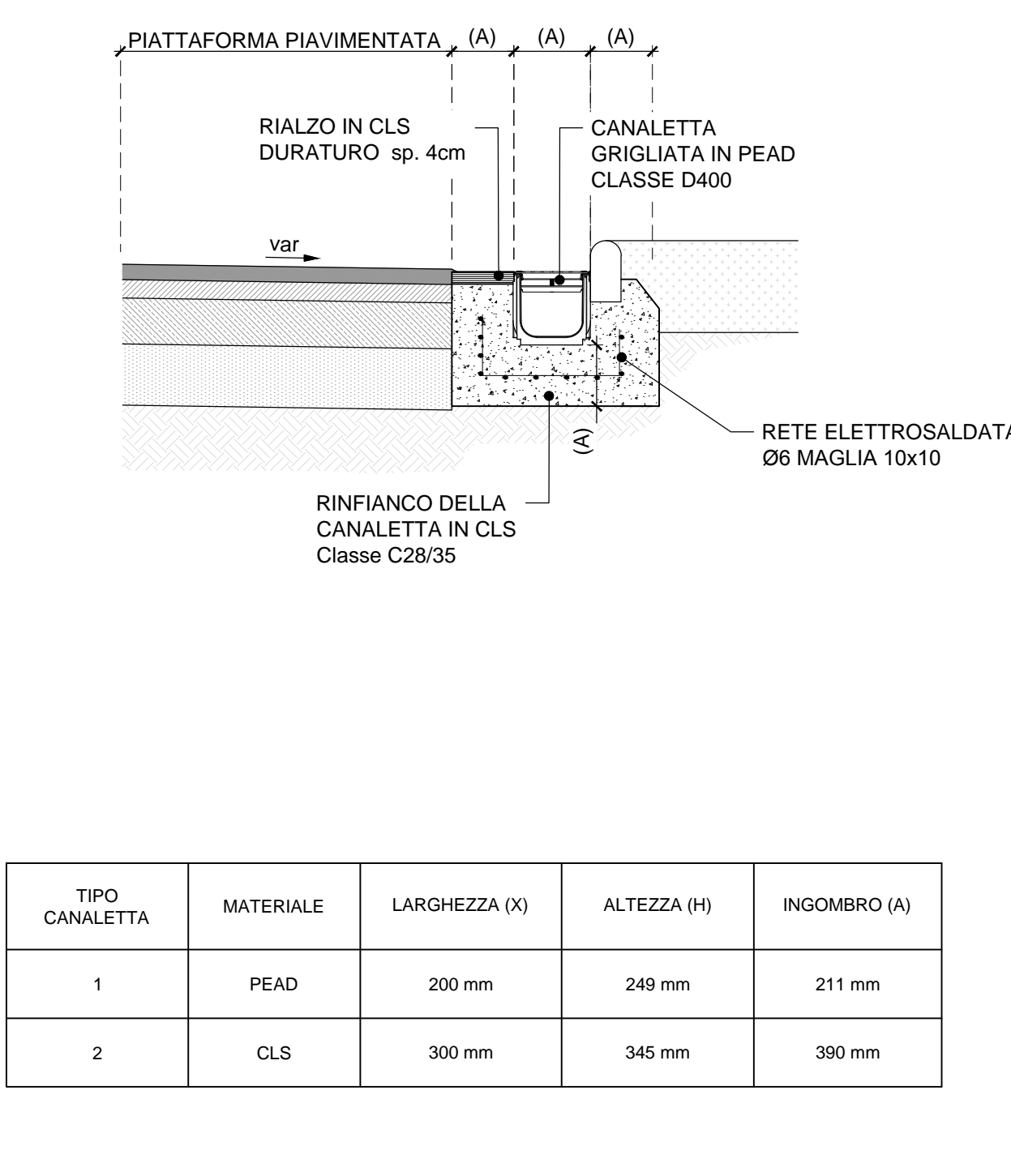
PARTICOLARE CANALETTA GRIGLIATA IN CLS

Scala 1:10



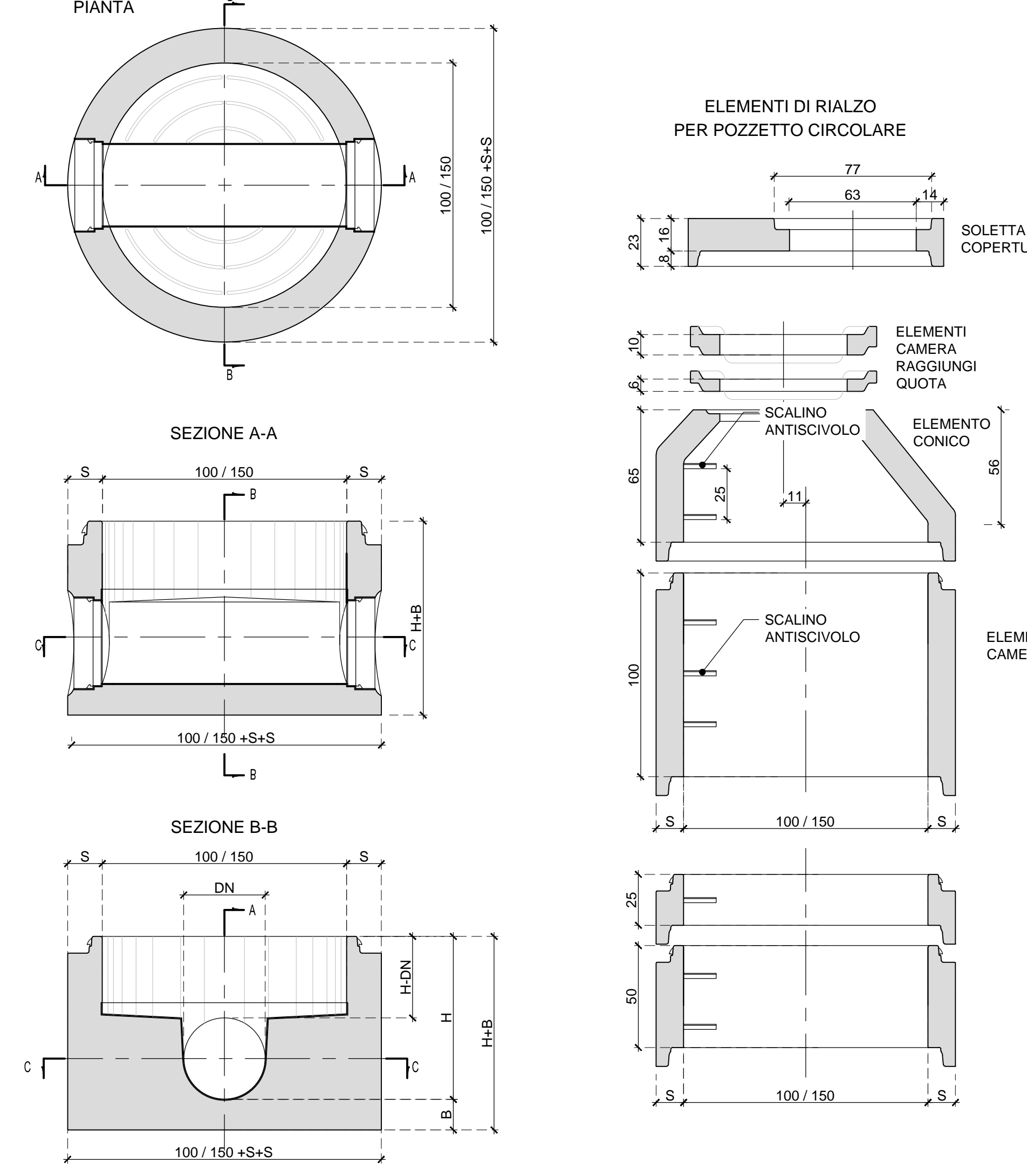
PARTICOLARE RINFIANCO CANALETTA GRIGLIATA IN PEAD

Scala 1:20



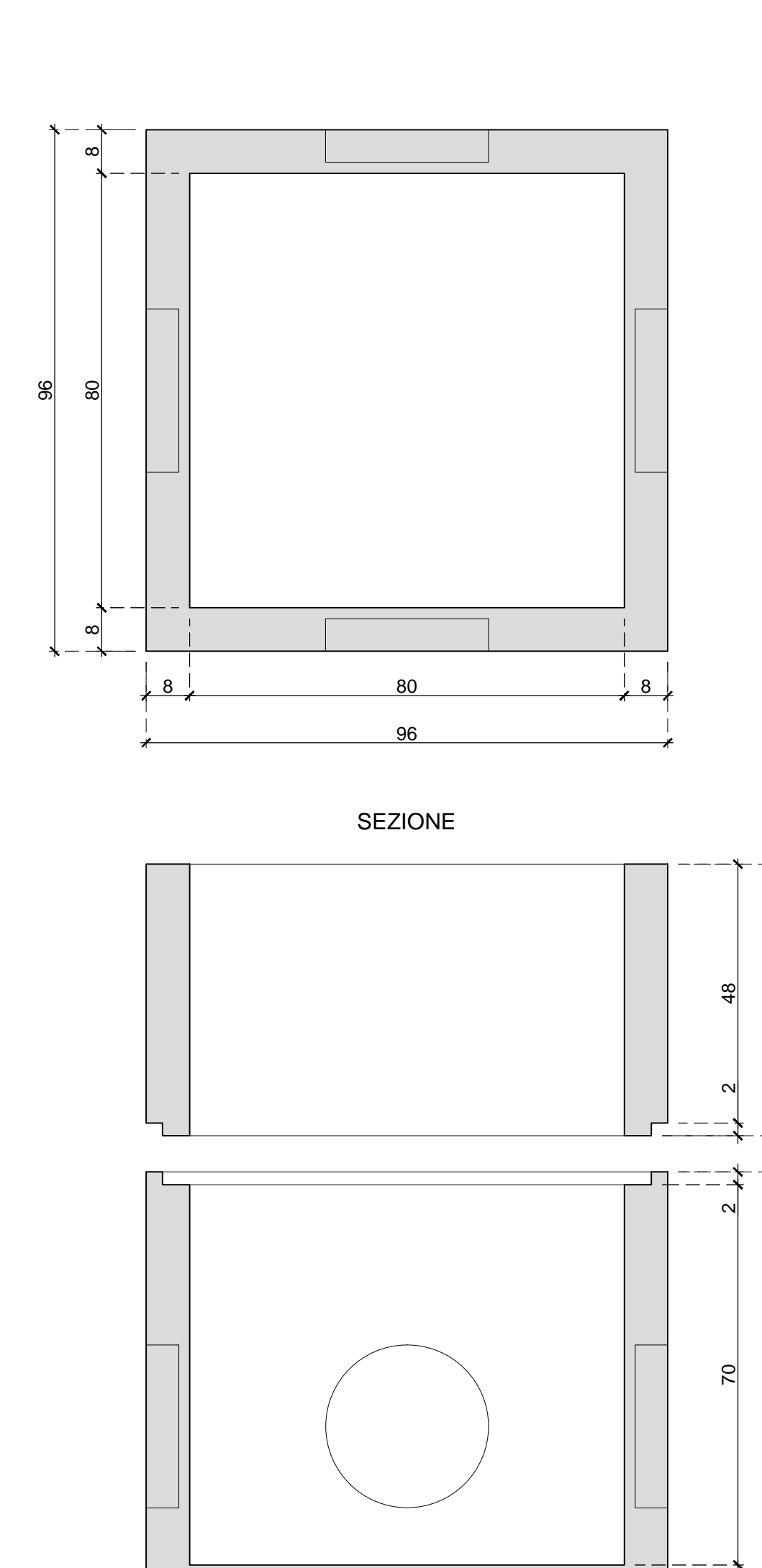
DETTAGLIO POZZETTO CIRCOLARE Ø1000 / Ø1500

Scala 1:20



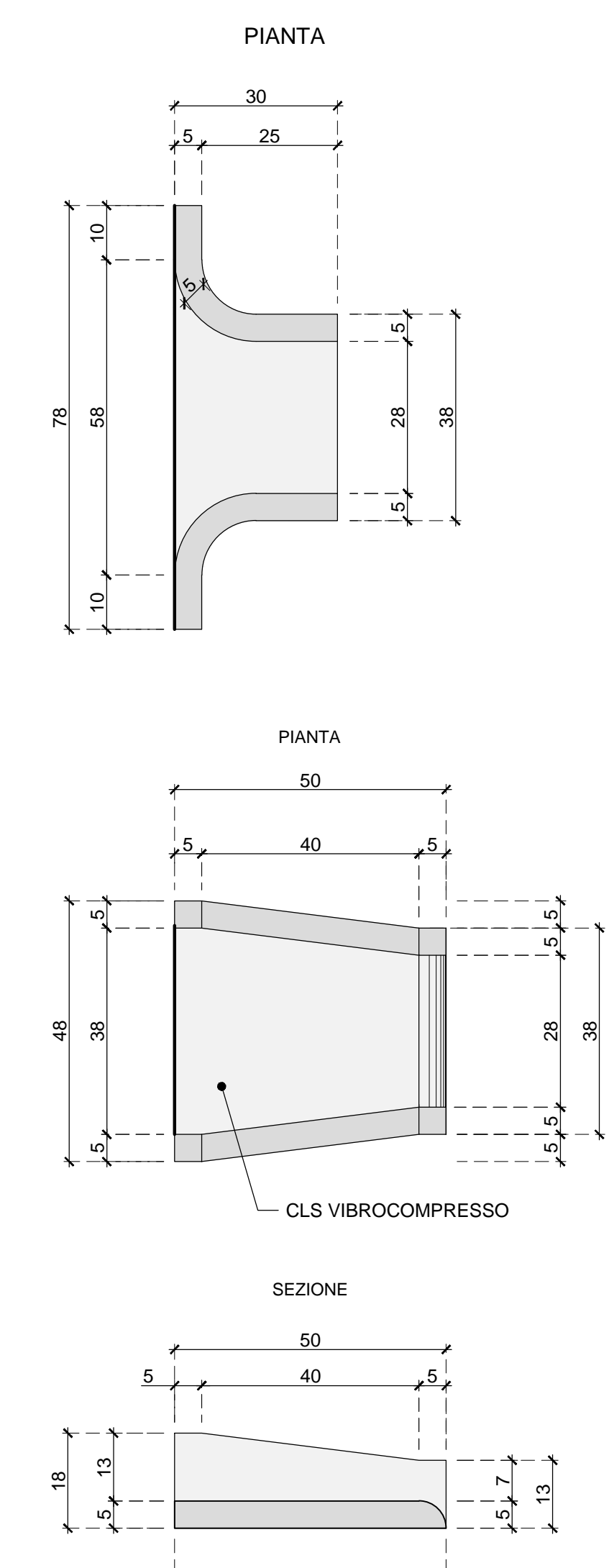
PARTICOLARE POZZETTO DI ISPEZIONE 80x80cm

Scala 1:10



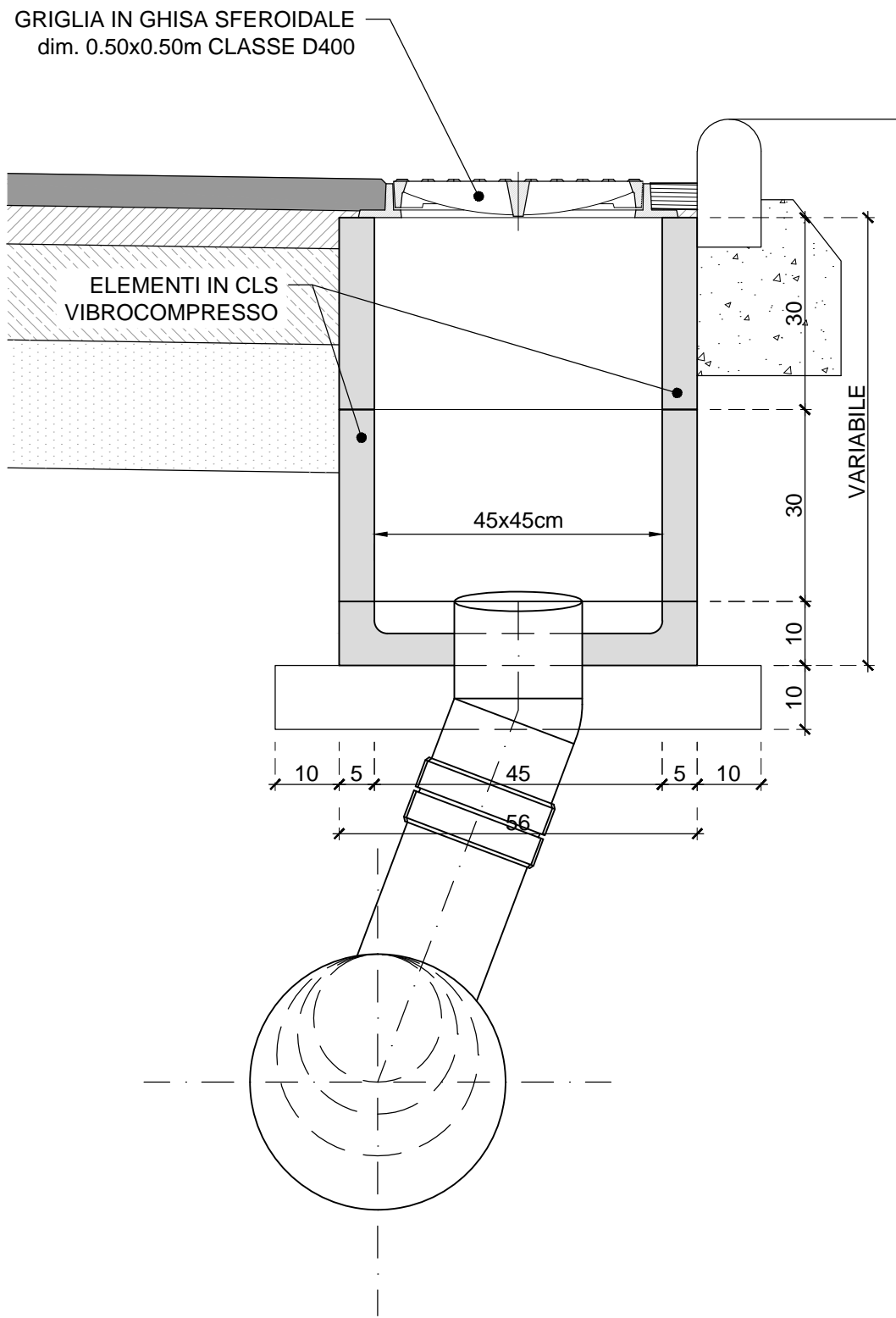
PARTICOLARE EMBRICE

Scala 1:10



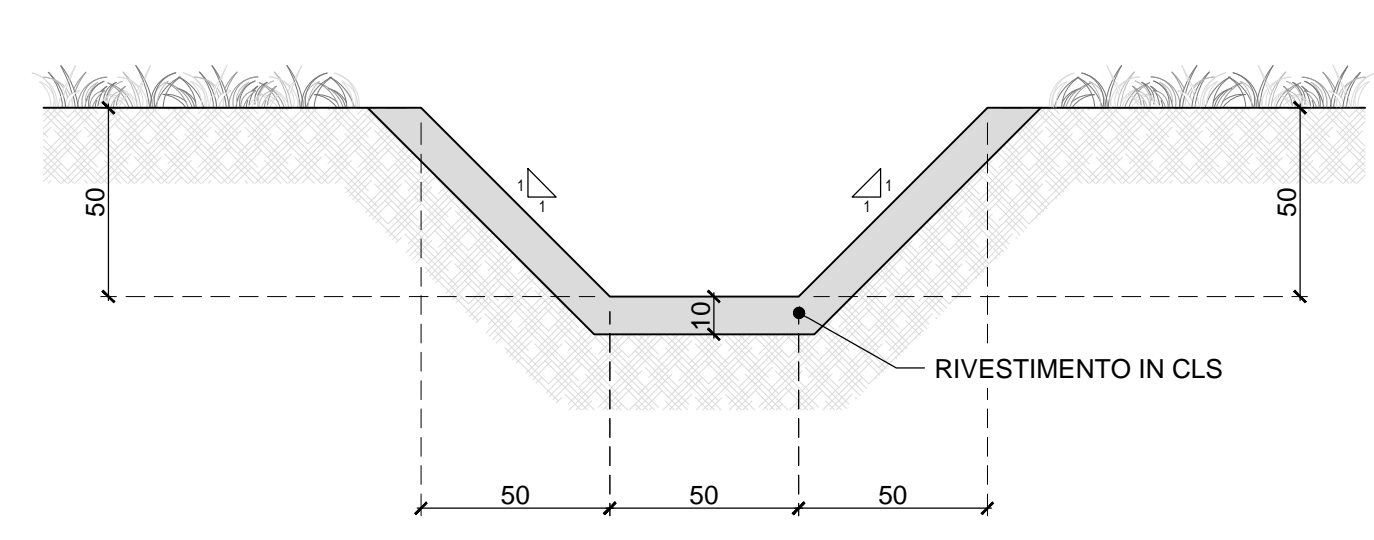
PARTICOLARE POZZETTO CADITOIA 45x45cm

Scala 1:10



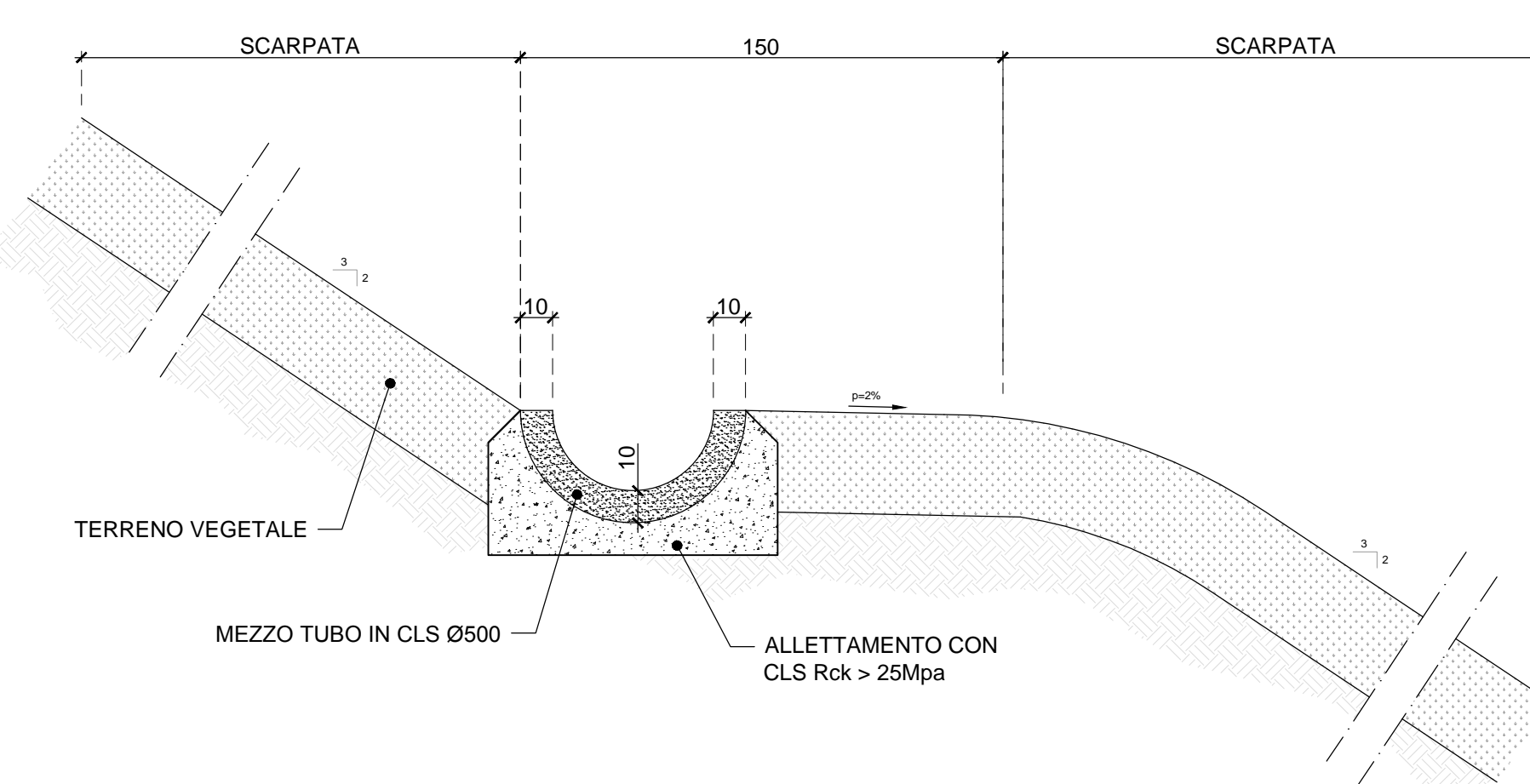
FOSSO DI GUARDIA RIVESTITO IN CLS

Scala 1:20



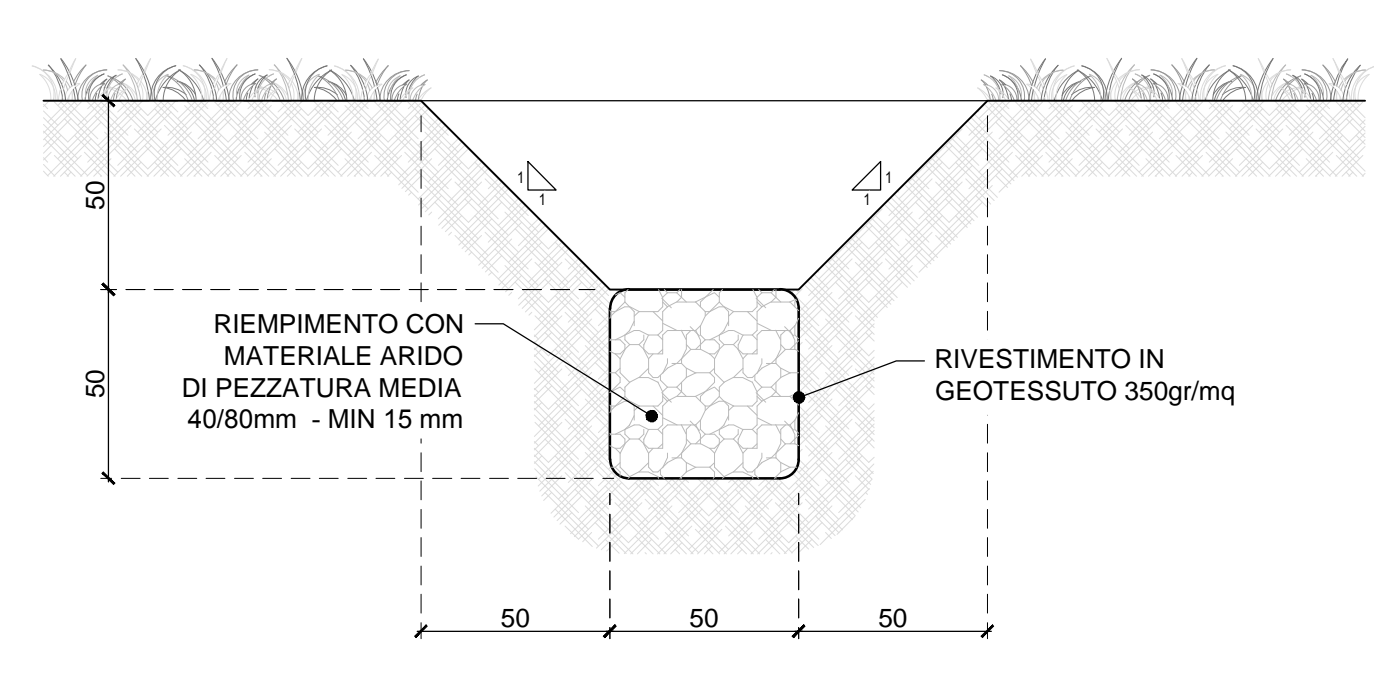
PARTICOLARE MEZZO TUBO SU BANCA DI RIPOSO

Scala 1:20



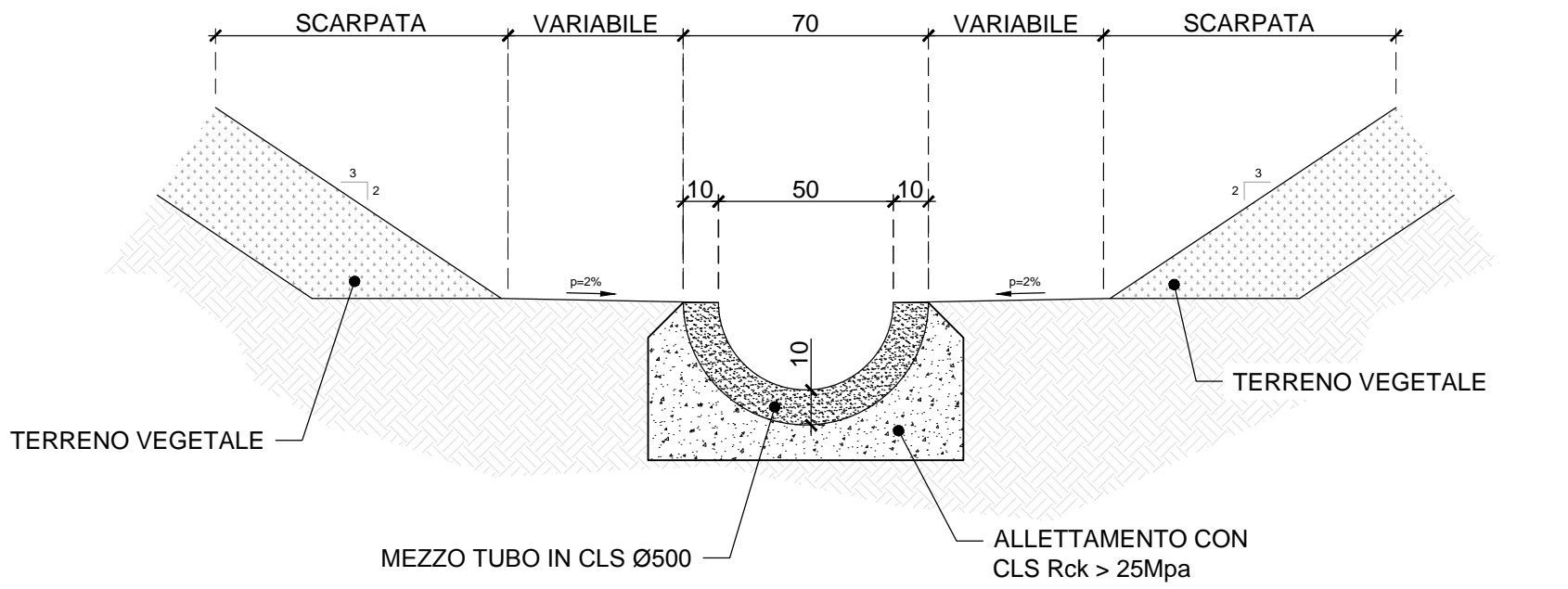
FOSSO DI GUARDIA IN TERRA DISPERDENTE

Scala 1:20



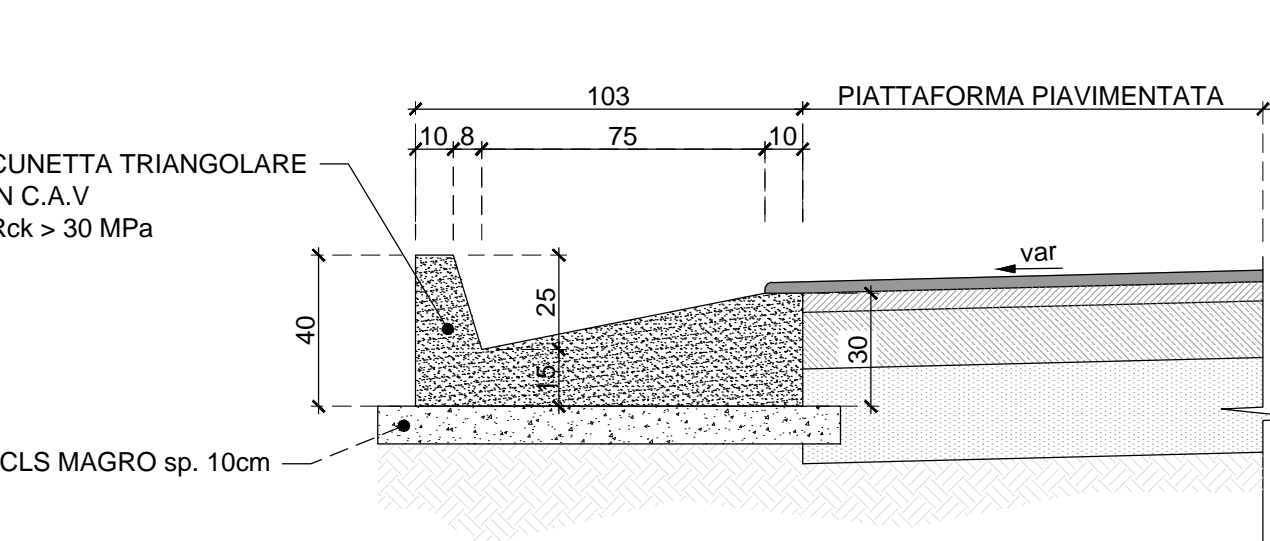
PARTICOLARE MEZZO TUBO TRA RILEVATI

Scala 1:20



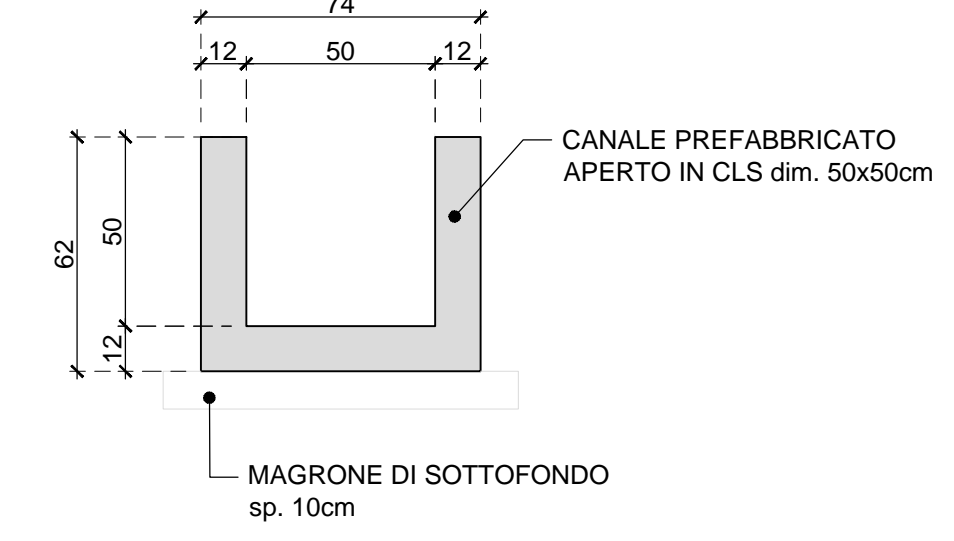
PARTICOLARE CUNETTA ALLA FRANCESE

Scala 1:20



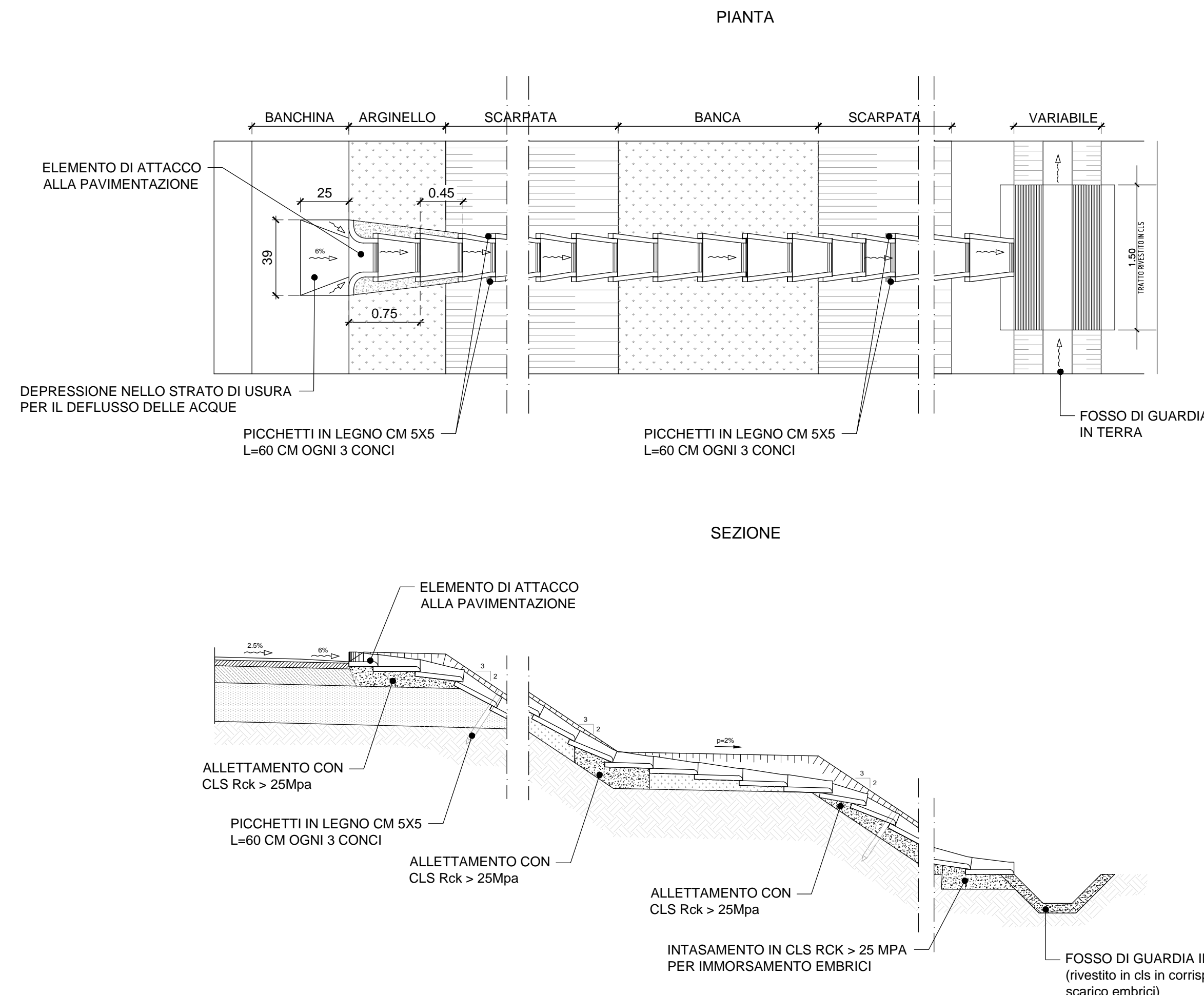
CANALETTA IN CLS PER RACCOLTA ACQUE DI VERSANTE

Scala 1:20



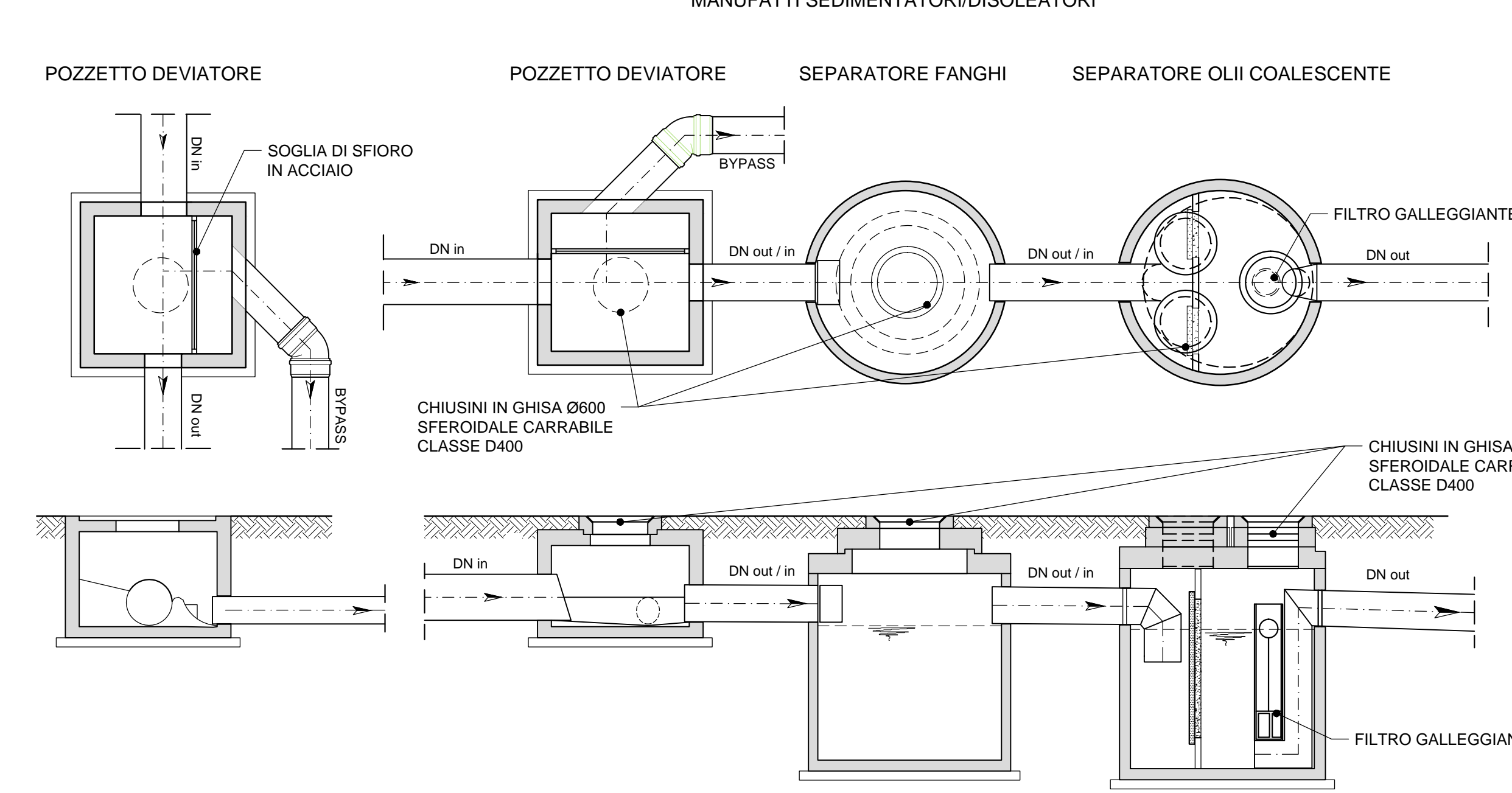
PARTICOLARE CANALE AD EMBRICI

Scala 1:20



IMPIANTI DI TRATTAMENTO ACQUE PRIMA PIOGGIA

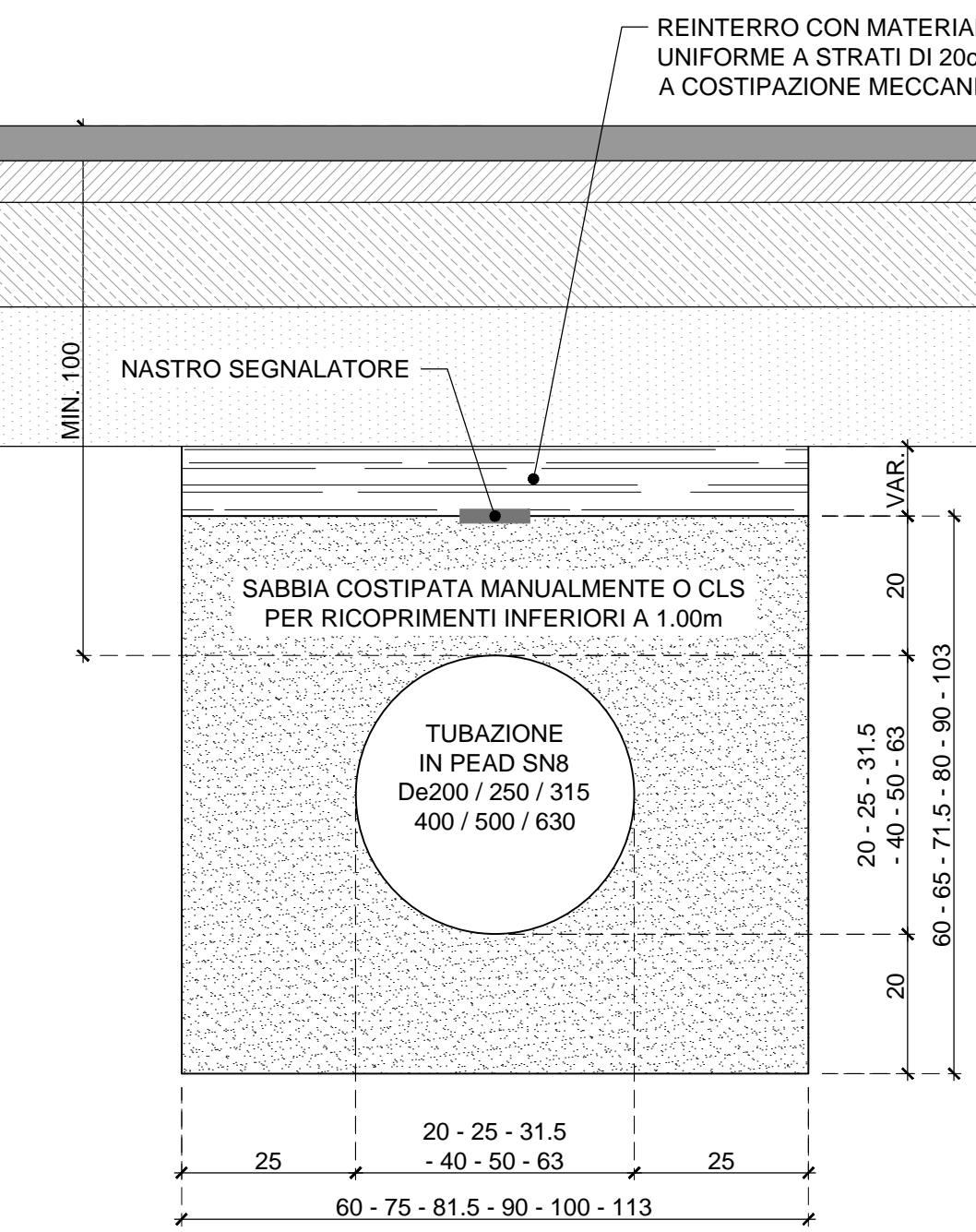
Scala 1:50



IMPIANTO	POZZETTO DEVIATORE		SEPARATORE FANGHI		SEPARATORE OLII COALESCENTE		GN
	PREFABBRICATO 150x150cm	PREFABBRICATO Ø200cm	PREFABBRICATO Ø200cm	PREFABBRICATO Ø200cm	PREFABBRICATO Ø200cm	PREFABBRICATO Ø200cm	
GENOVA-CASELLO SEZ. A1-02-21	500	500	315	315	315	315	50
VENTIMIGLIA-CASELLO SEZ. A1-03-28	630	500	315	315	315	315	40
VENTIMIGLIA-CASELLO SEZ. A1-03-33	630	500	315	315	315	315	40
CASELLO-GENOVA SEZ. A1-04-31	500	500	315	315	315	315	40
CASELLO SEZ. A1-05-08	630	630	315	315	315	315	65
PARCHEGGIO MOTORIZZAZIONE	400	400	315	315	315	315	40

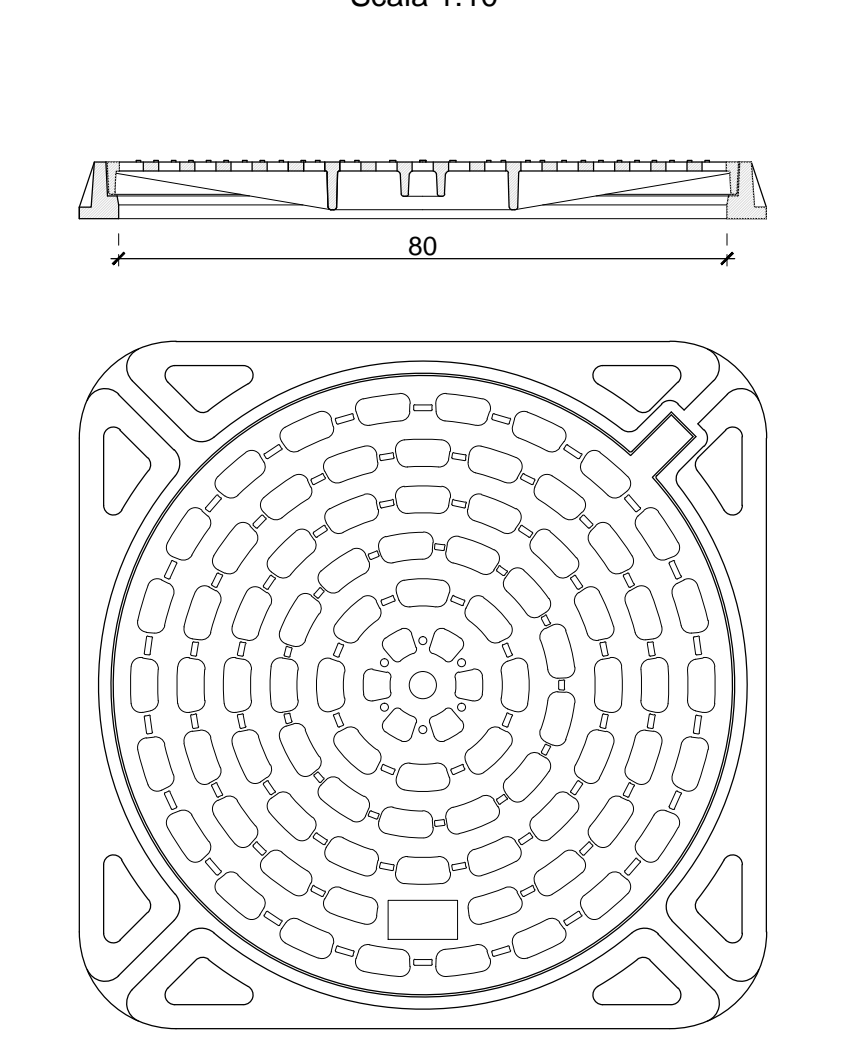
SEZIONE TIPO TUBAZIONE IN PEAD SOTTO STRADA

Scala 1:10



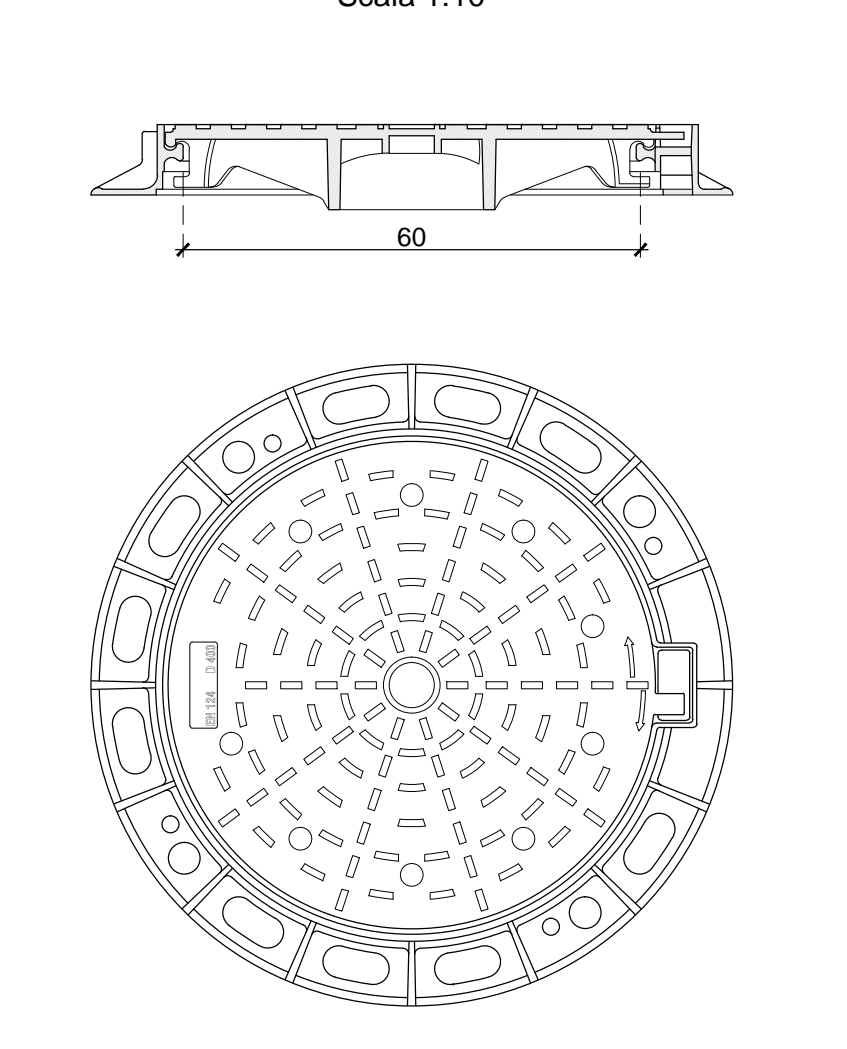
PARTICOLARE GRIGLIA IN GHISA SFEROIDALE 0.80x0.80m CLASSE D400

Scala 1:10



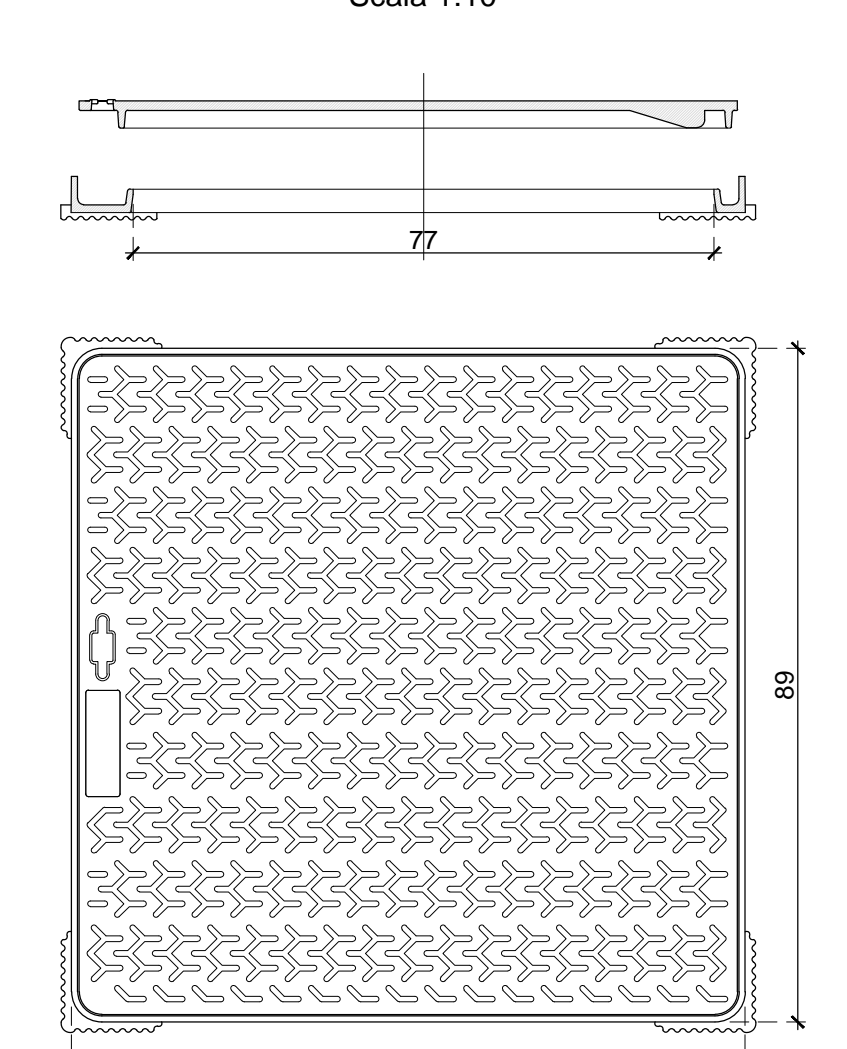
PARTICOLARE CHIUSINO IN GHISA SFEROIDALE Ø600 CLASSE D400

Scala 1:10



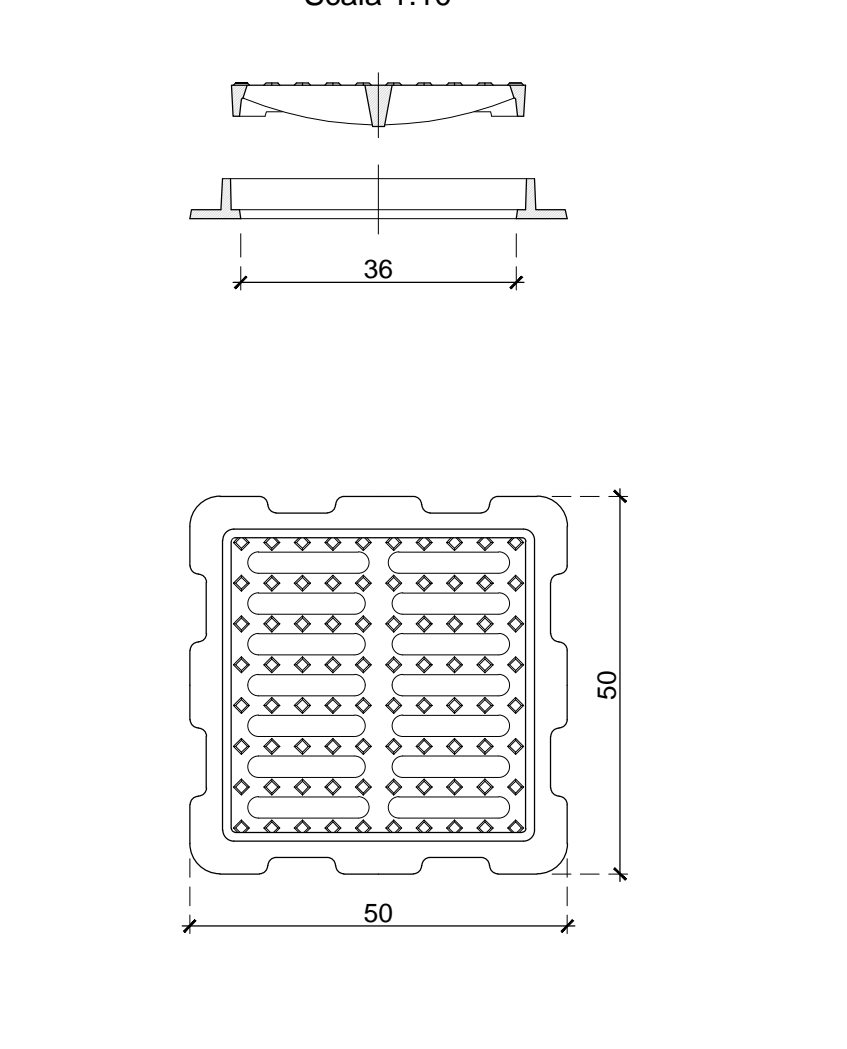
PARTICOLARE CHIUSINO IN GHISA SFEROIDALE 0.80x0.80 CLASSE C250 / D400

Scala 1:10



PARTICOLARE GRIGLIA IN GHISA SFEROIDALE 0.50x0.50 CLASSE C250 / D400

Scala 1:10



Autostrada dei Fiori
Tronco A10: Savona - Ventimiglia (confine francese)

NUOVO SVINCOLO AUTOSTRADALE DI VADO LIGURE

CARREGGIATA SUD / CARREGGIATA NORD
Progr. Km 47+545

PROGETTO DEFINITIVO

IDROLOGIA ED IDRAULICA
IDRAULICA DI PIATTAFORMA
Particolari costruttivi smaltimento
Tav. N°3

REV.	DATA	DESCRIZIONE	REDATTO	CONTR.	APPROV.	RESAME	DATA	SCALA
A	03/05/2011	PRIM DISEGNO	DM	EDUC	DF	DT		

CODIFICA
PROGETTO DI IDRAULICA
PROG. 2100 D A10 IDR PC 003 A
SHE 110107001
CUP 144E14000810005

RESPONSABILE DEL PROCEDIMENTO VISTO DELLA COMMITENTE