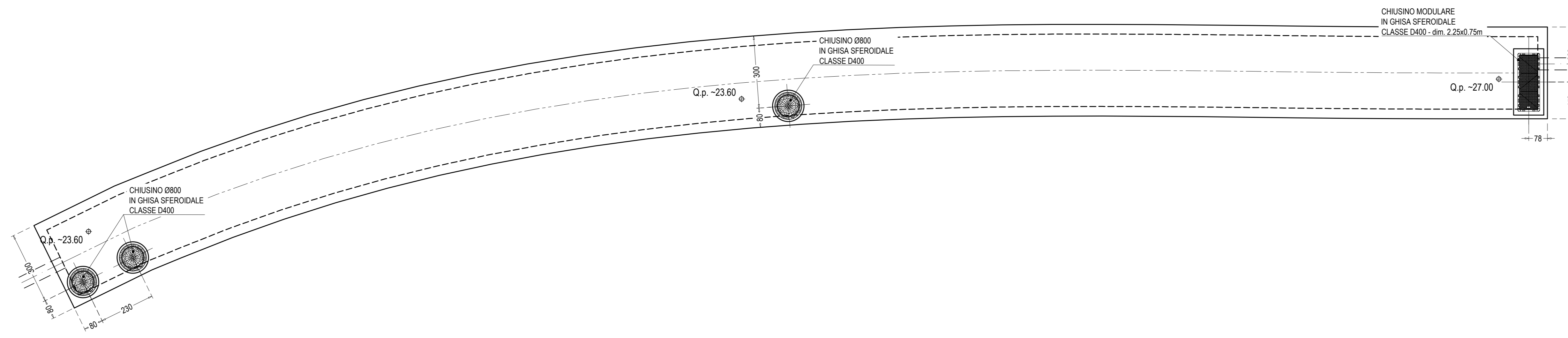
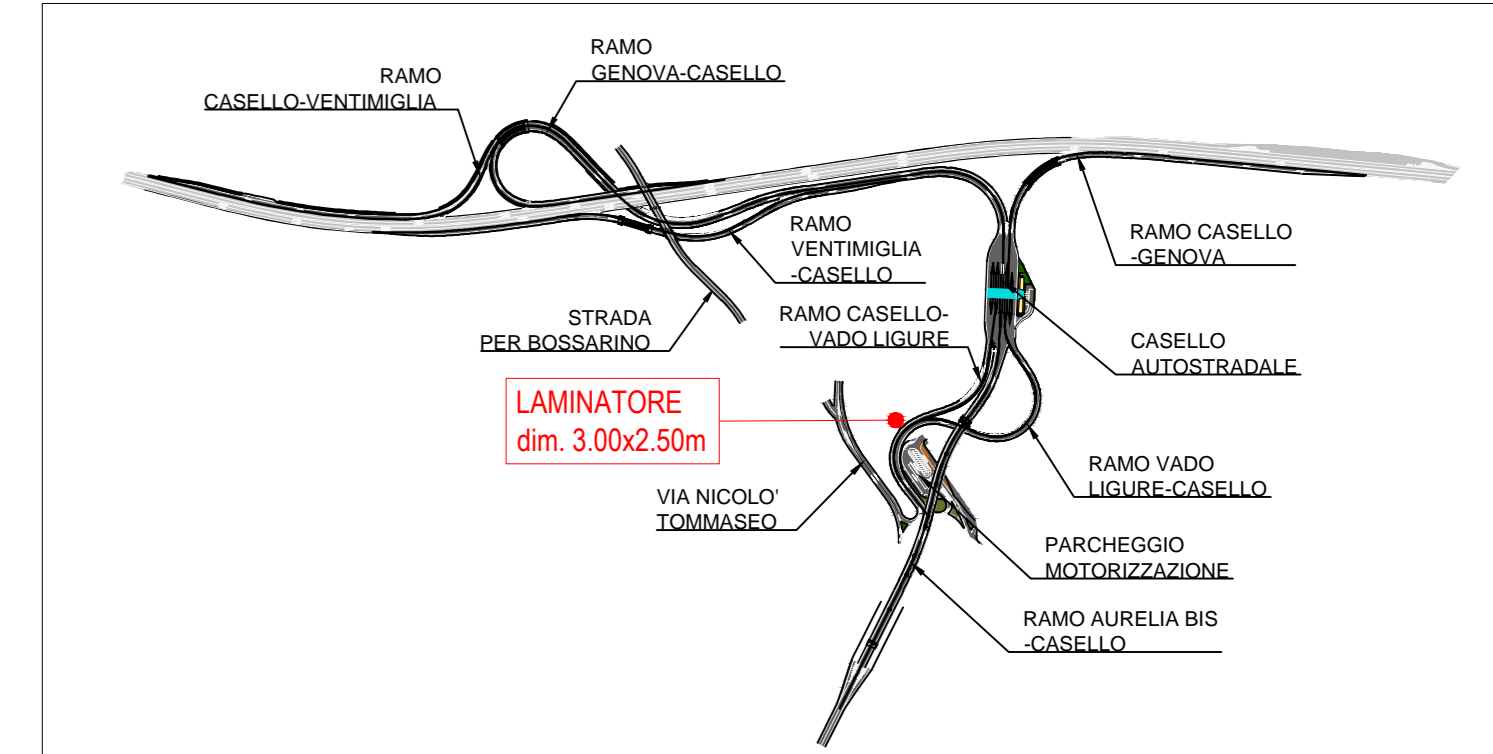


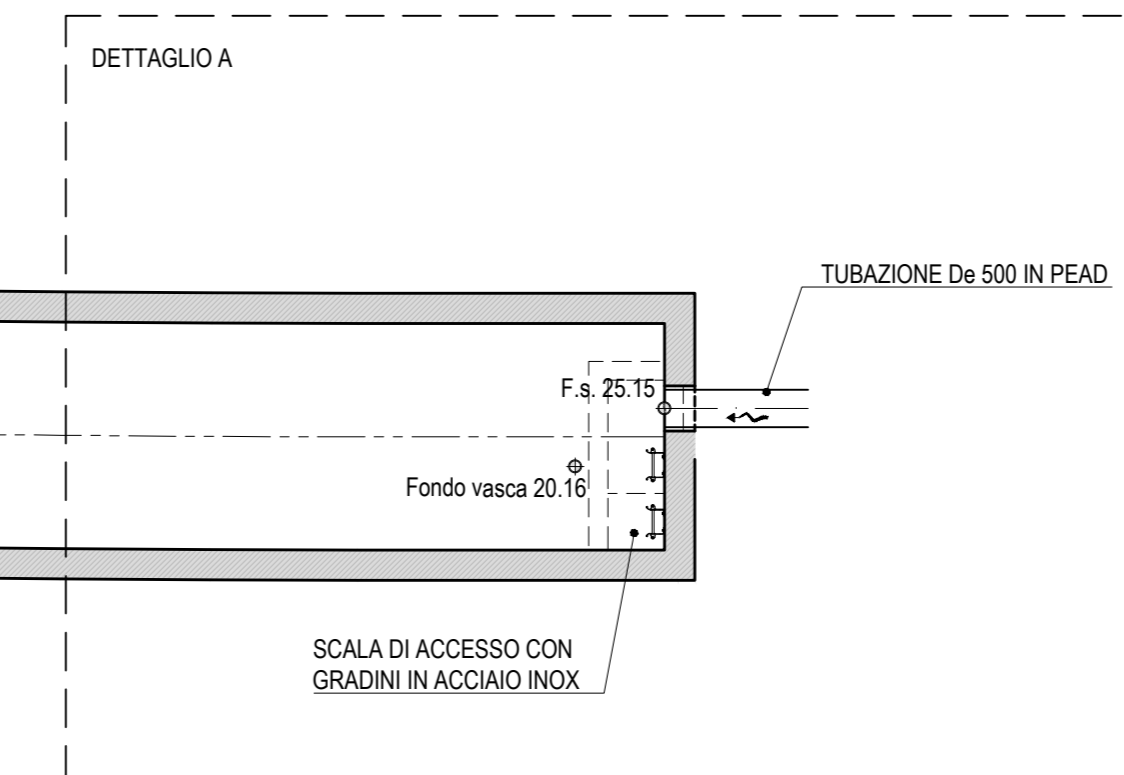
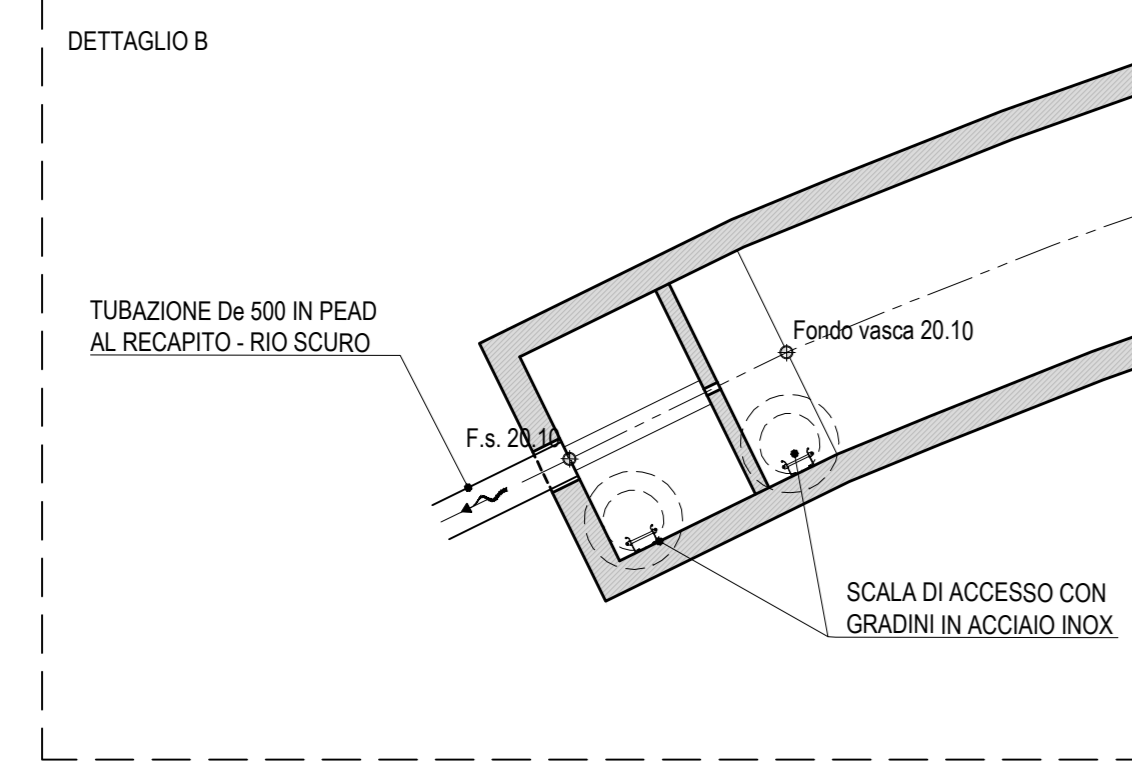
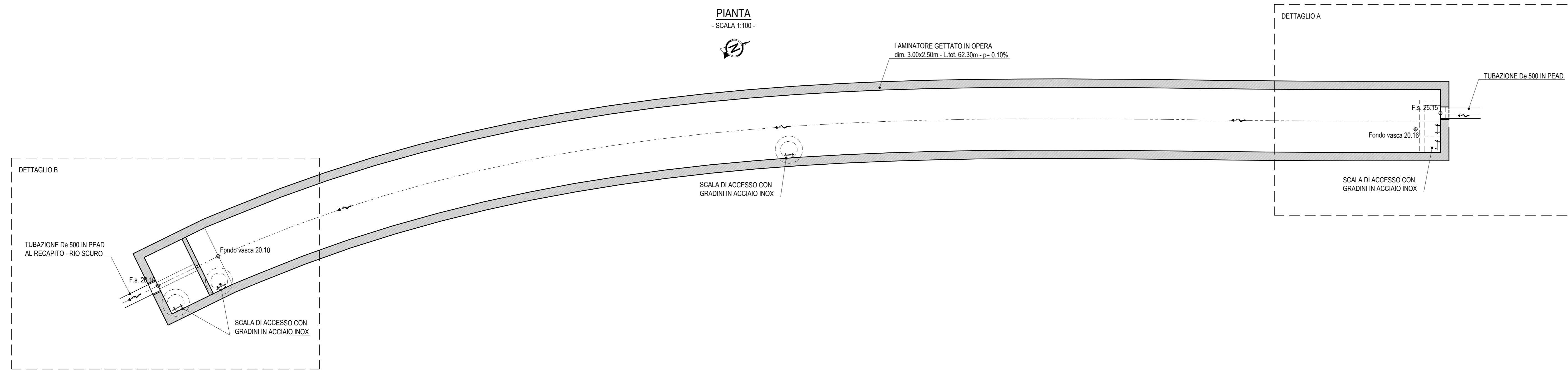
PIANTA COPERTURA  
-SCALA 1:100-



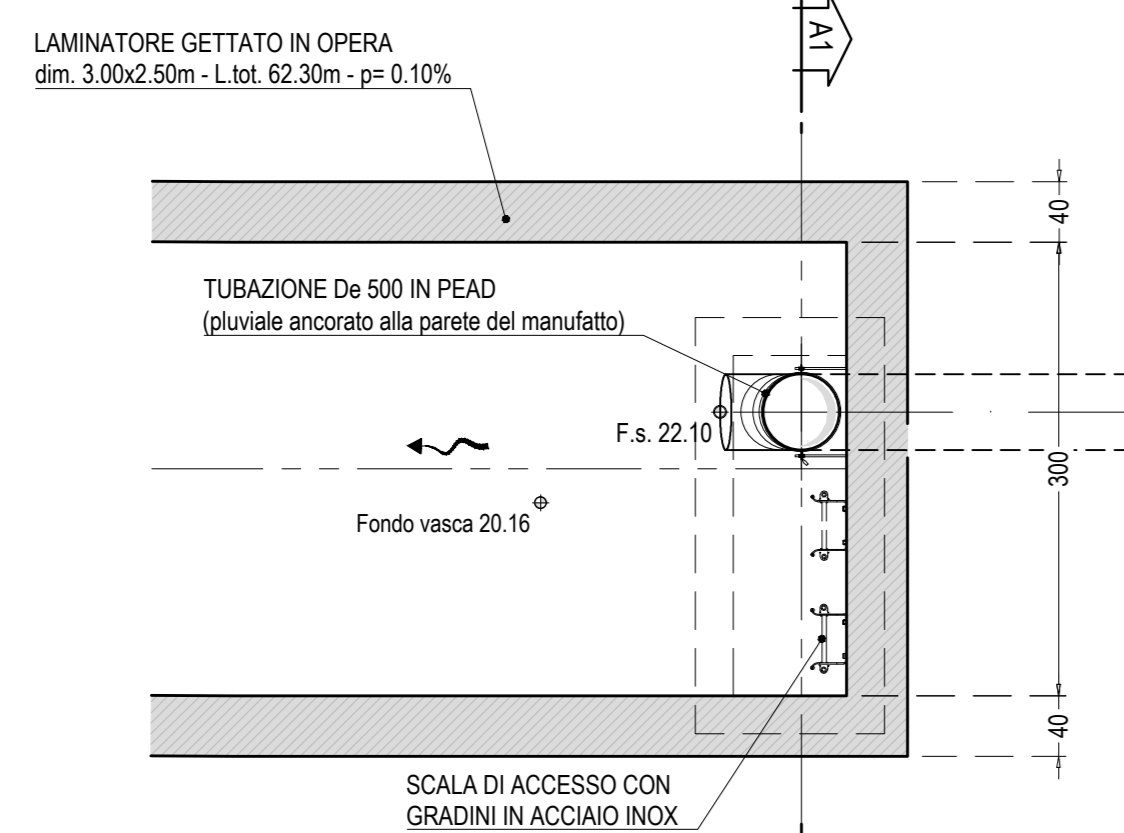
KEY-PLAN



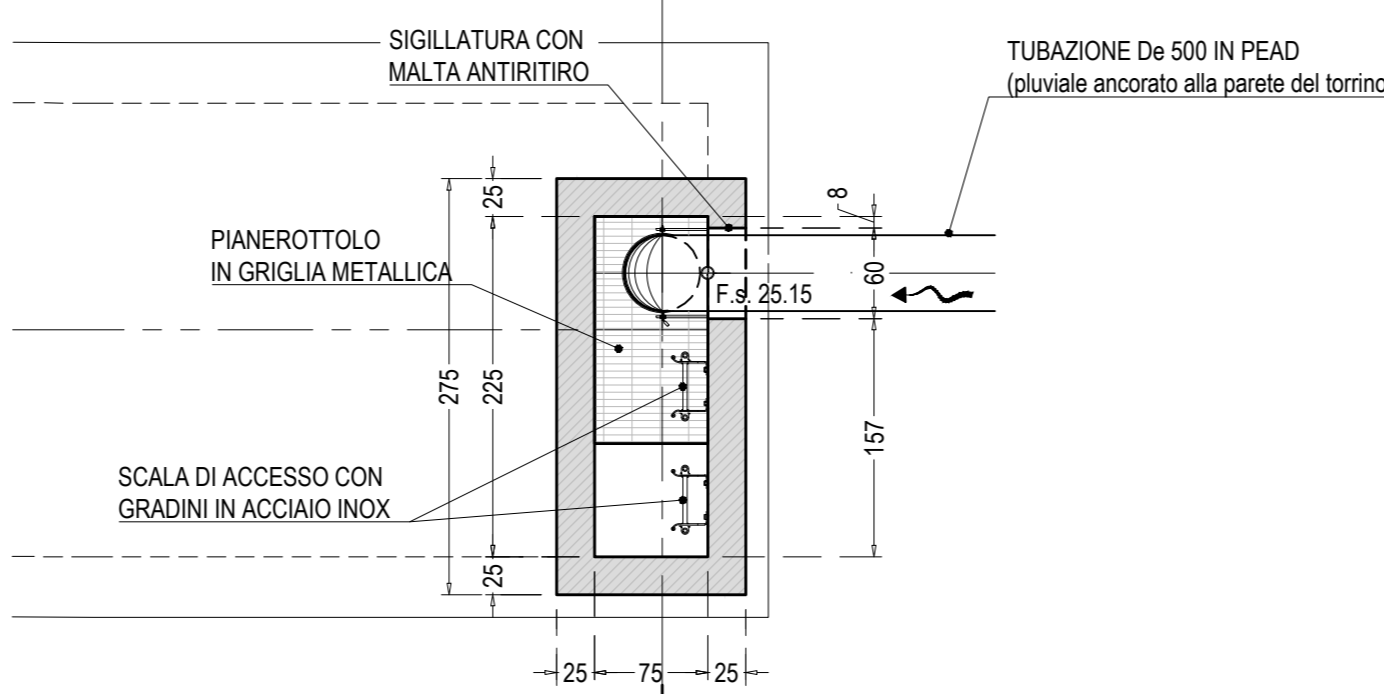
PIANTA  
-SCALA 1:100-



DETTAGLIO A  
PIANTA  
-SCALA 1:50-



PIANTA TORRINO  
-SCALA 1:50-



SEZIONE A1 - A1  
-SCALA 1:50-

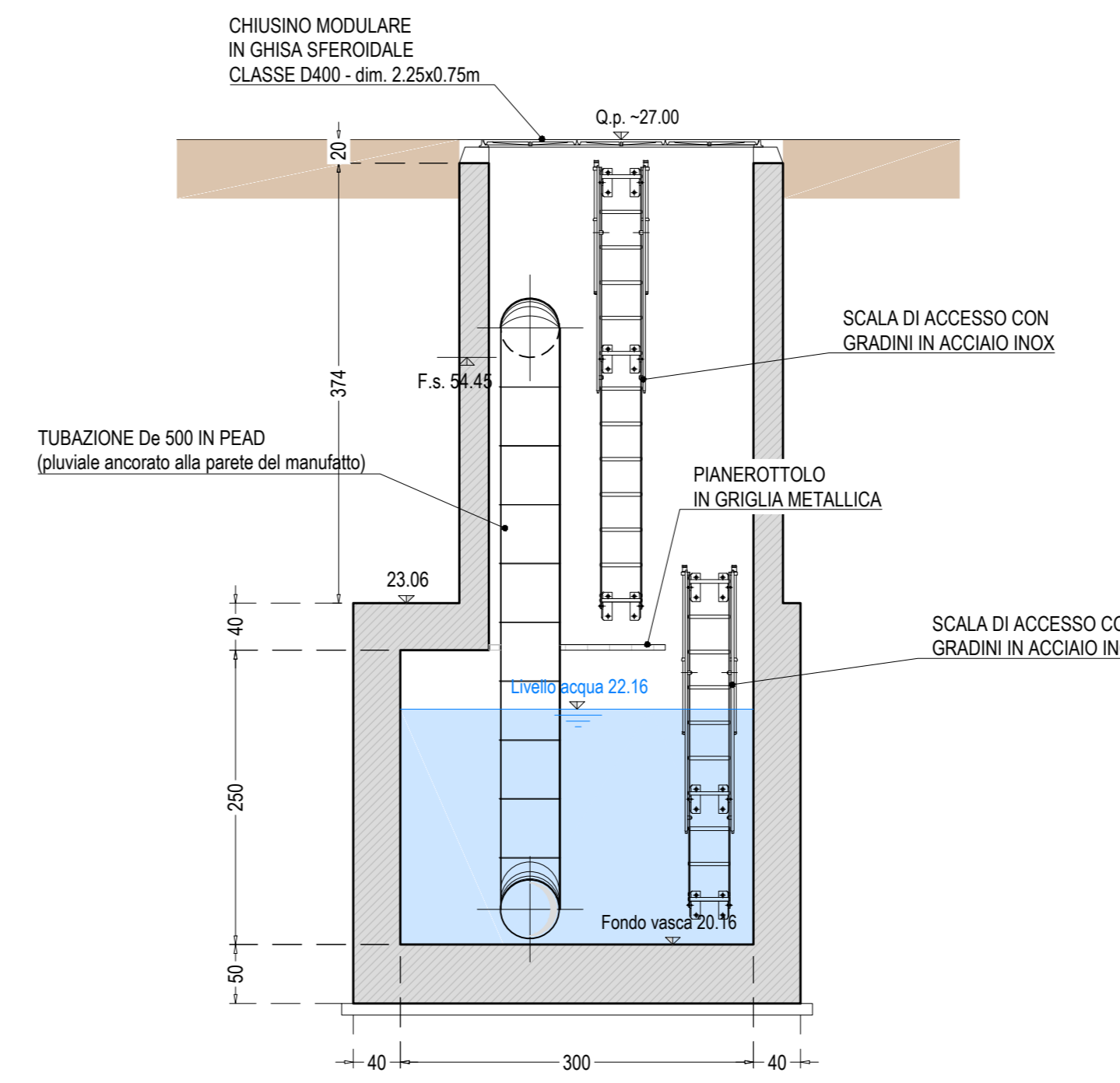
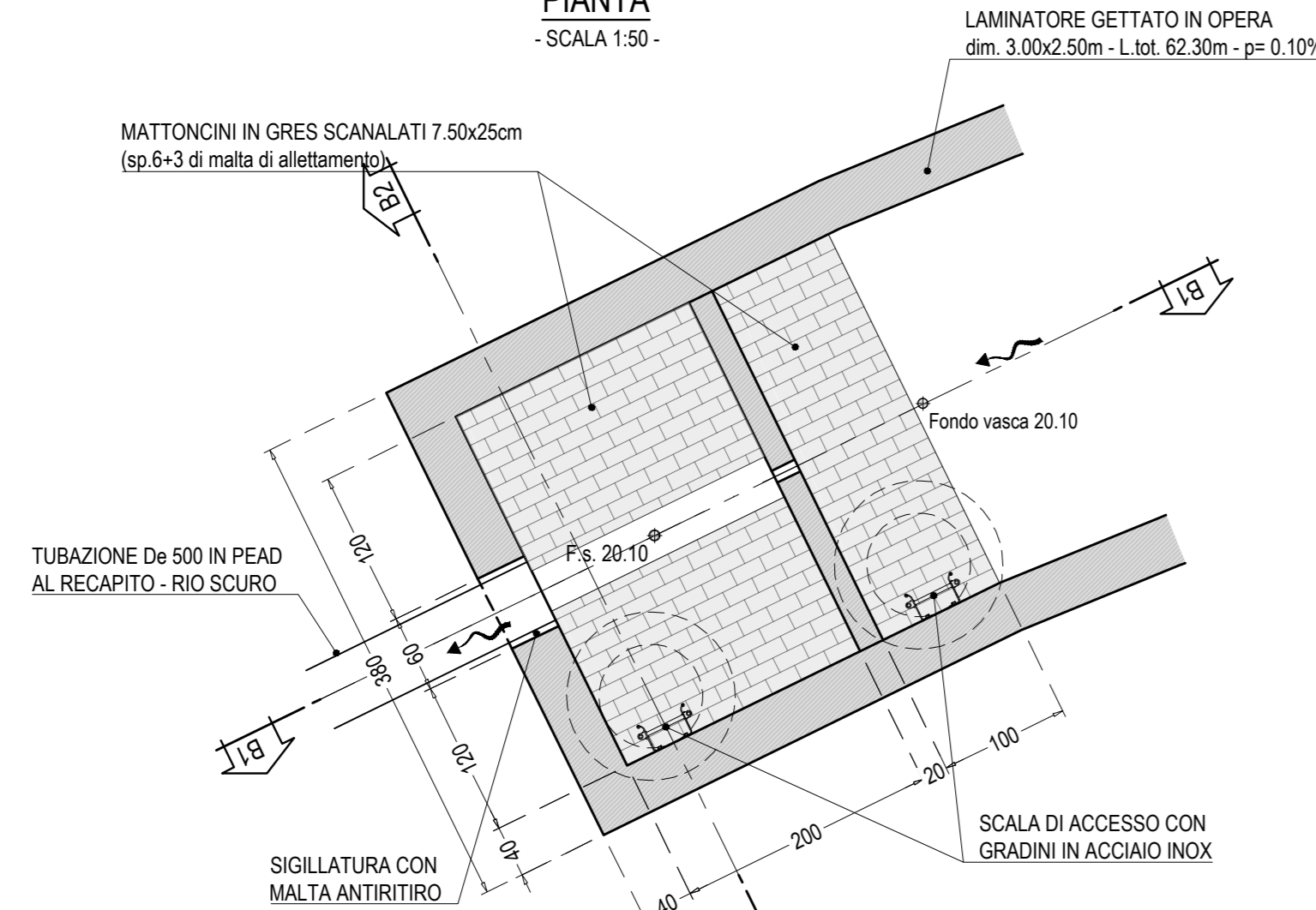


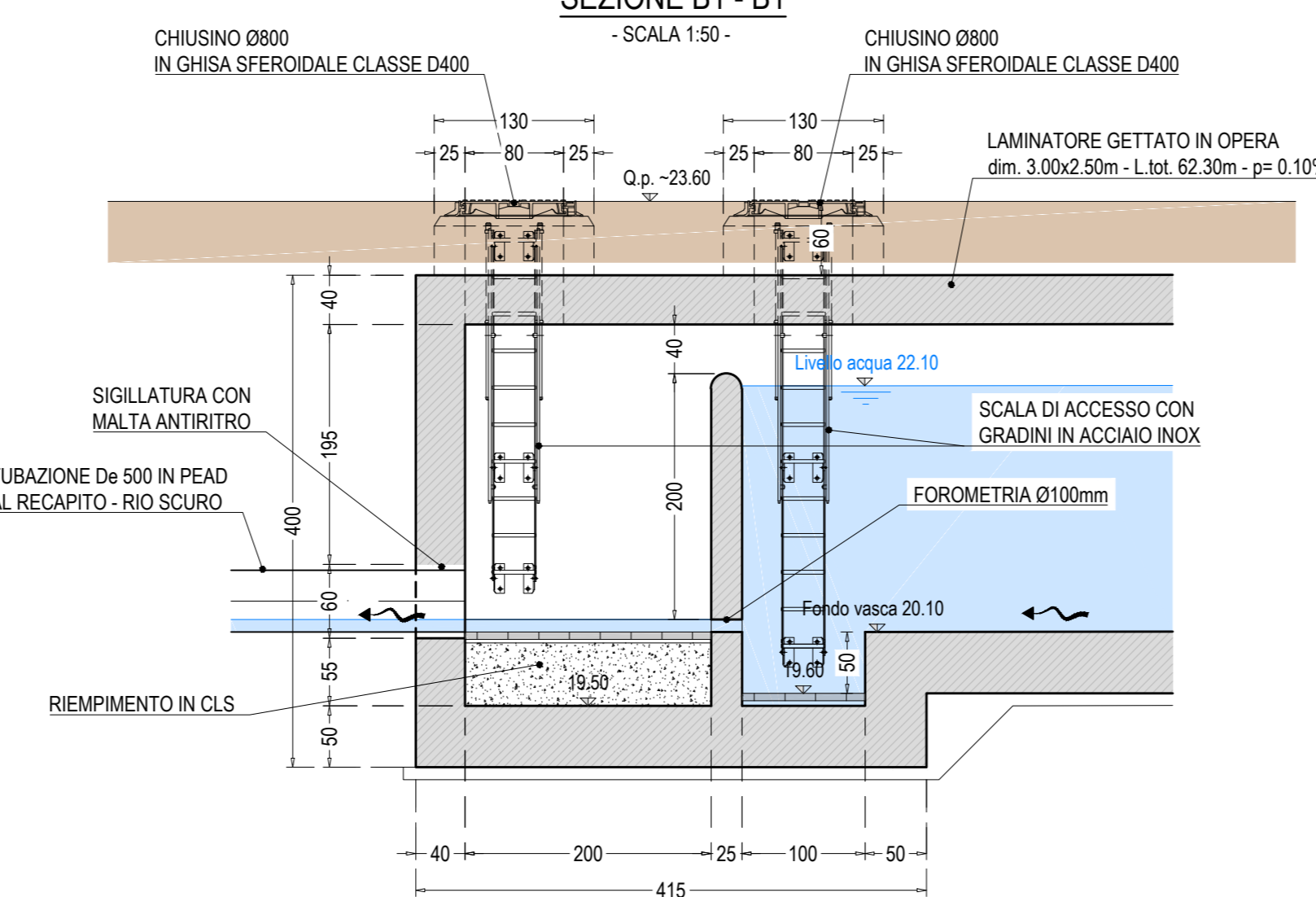
TABELLA MATERIALI

- CALCESTRUZZO MAGRO:	= C12/15
Classe di resistenza (UNI EN 206-1:2001)	
- CALCESTRUZZO PER GETTI IN OPERA	= C20/20
Classe di resistenza (UNI EN 206-1:2001)	
Classe di consistenza (UNI EN 206-1:2001)	= S4
Diámetro massimo (mm)	= 20 mm
Rapporto a/c	= 0.60
ACCIAIO PER C.A.	= B450C
- COPRIFERRO	= 4.5 cm
- CHUSINI IN GHISA SFEROIDALE classe D400 Ø800 peso min. 131 kg	

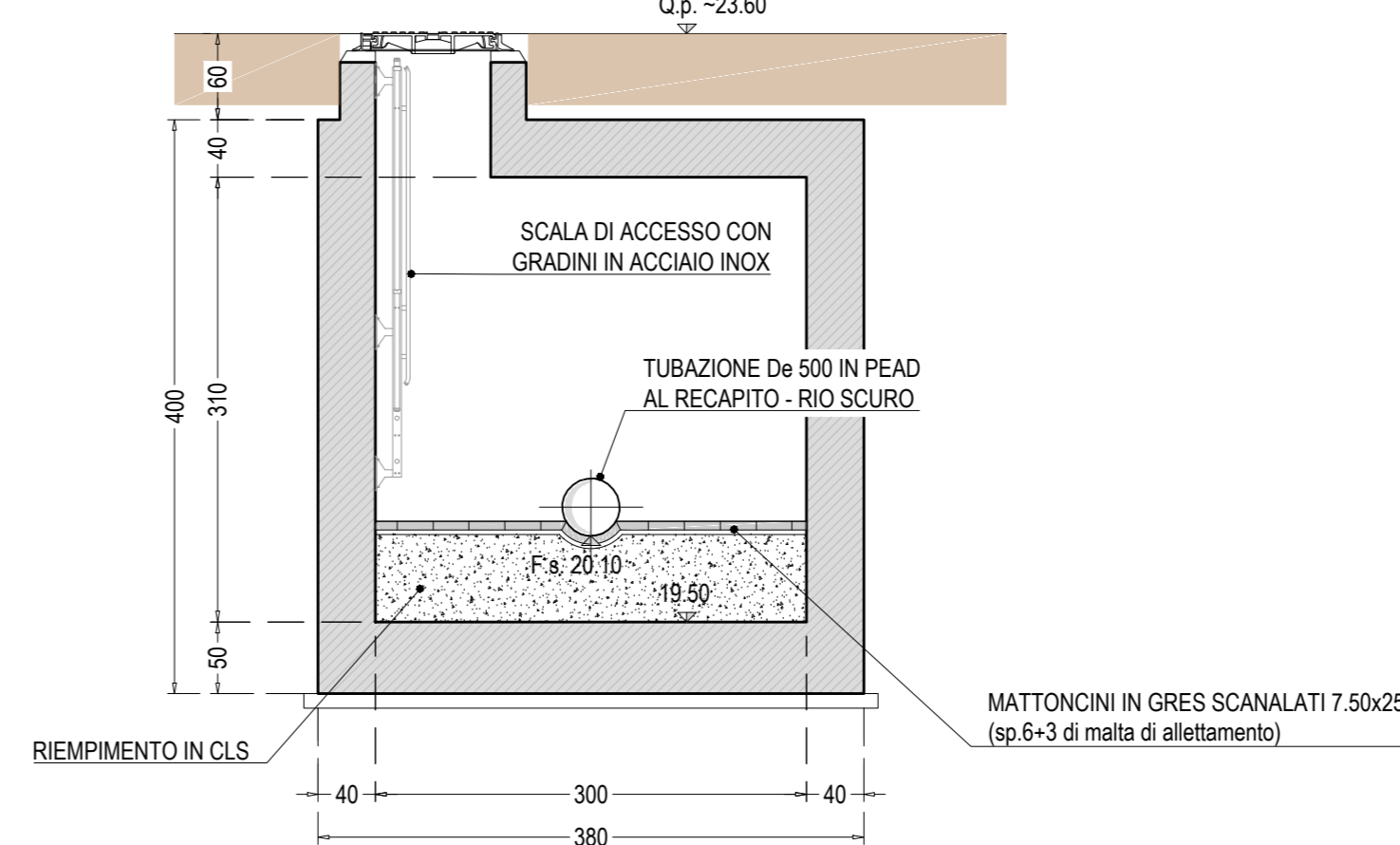
DETTAGLIO B  
PIANTA  
-SCALA 1:50-



SEZIONE B1 - B1  
-SCALA 1:50-



SEZIONE B2 - B2  
-SCALA 1:50-



**Autostrada dei Fiori**  
Tronco A10: Savona - Ventimiglia (confine francese)

**NUOVO SVINCOLO AUTOSTRADALE DI VADO LIGURE**

CARREGGIATA SUD / CARREGGIATA NORD  
Progr. Km 47+545

PROGETTO DEFINITIVO

IDROLOGIA ED IDRAULICA  
IDRAULICA DI PIATTAFORMA  
Laminatori gettati in opera  
Tav. n°6

PROGETTISTA	RESPONSABILE INTEGRAZIONE ATTIVITA' SPECIALISTICHE	IMPRESA	COMMITENTE						
Del. Ing. ENRICO GREGGIANDI Città del Ing. Greggiandi Provincia di Milano n° 19935	Del. Ing. ENRICO GREGGIANDI Città del Ing. Greggiandi Provincia di Milano n° 19935	SINA	Autorità del For. S.p.A. Via della Repubblica, 45 18100 Imperia (IM)						
REV.	DATA	DESCRIZIONE	REDATTO	CONTR.	APPROV.	RESUME	DATA	SCALA	
							Febbraio 2020	VARIE	
COORDINATA							N. PROG.		
P280 D A10 10R CA 009 A							A101BT0001		
RESPONSABILE DEL PROCEDIMENTO							VISTO DELLA COMMITTEE		