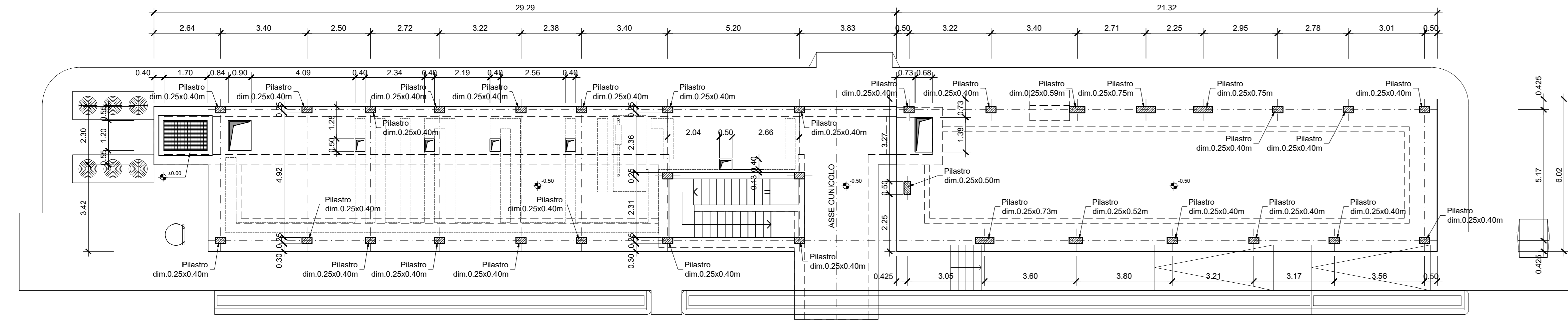
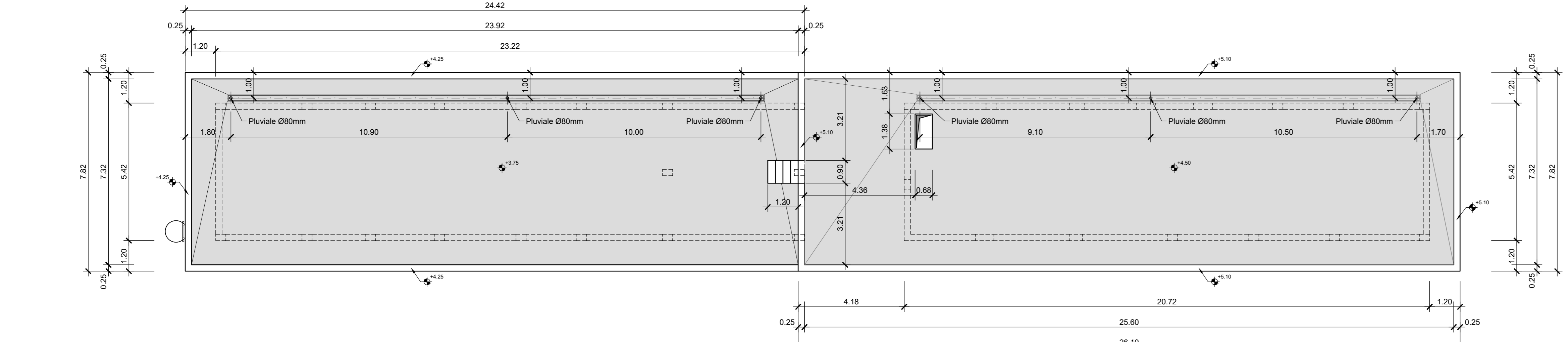


PIANTA PIANO PIAZZALE
Scala 1:100

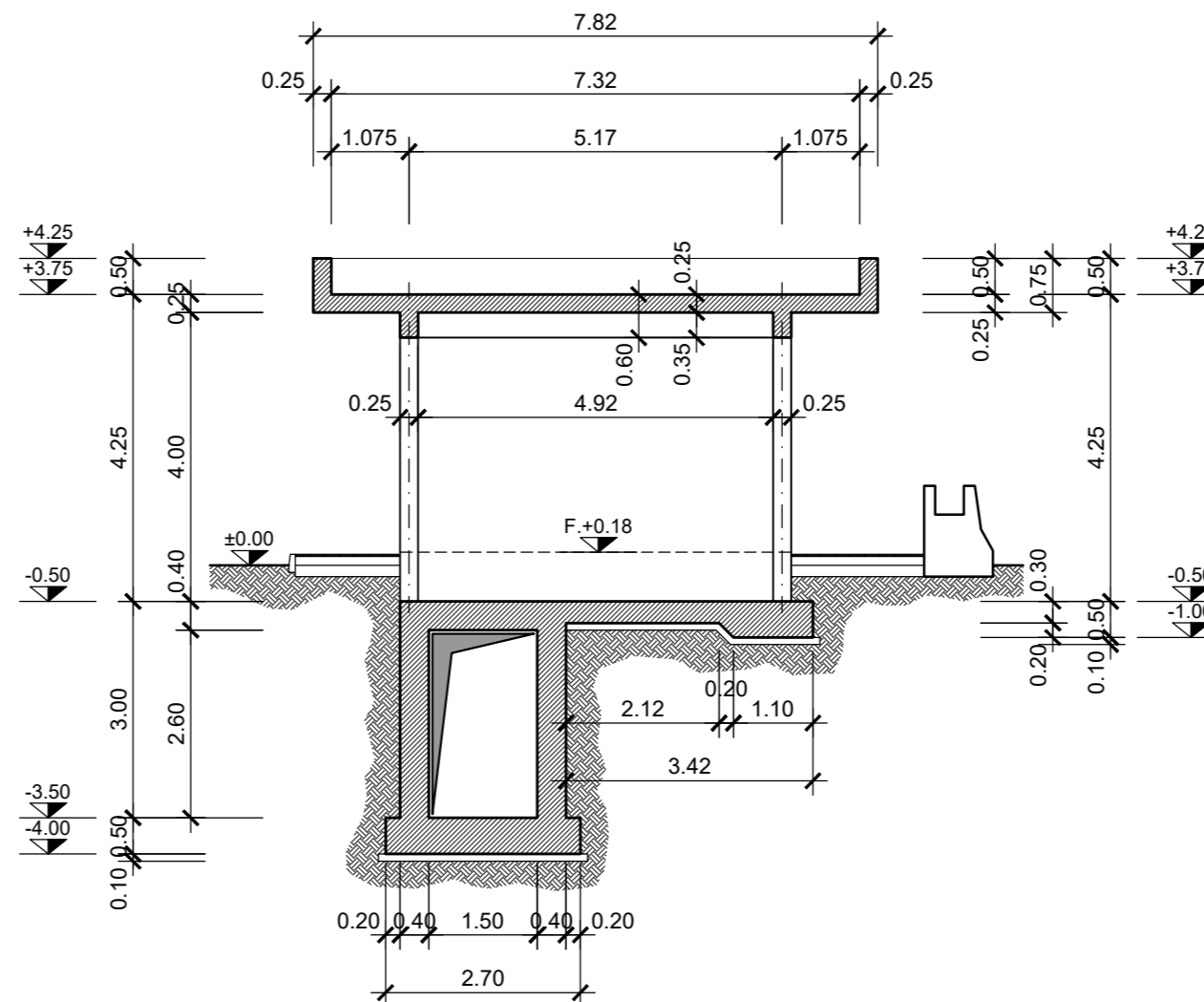


PIANTA COPERTURA
Scala 1:100

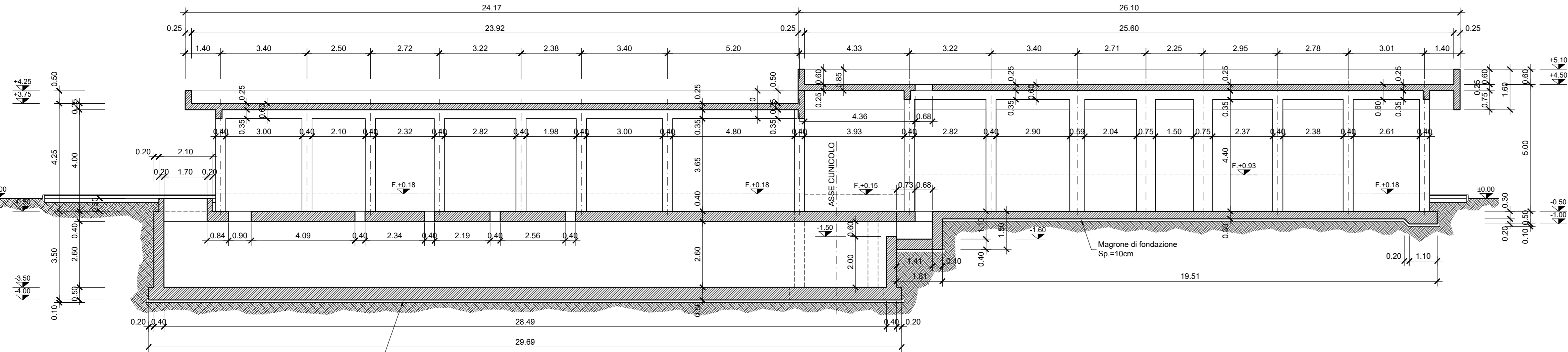
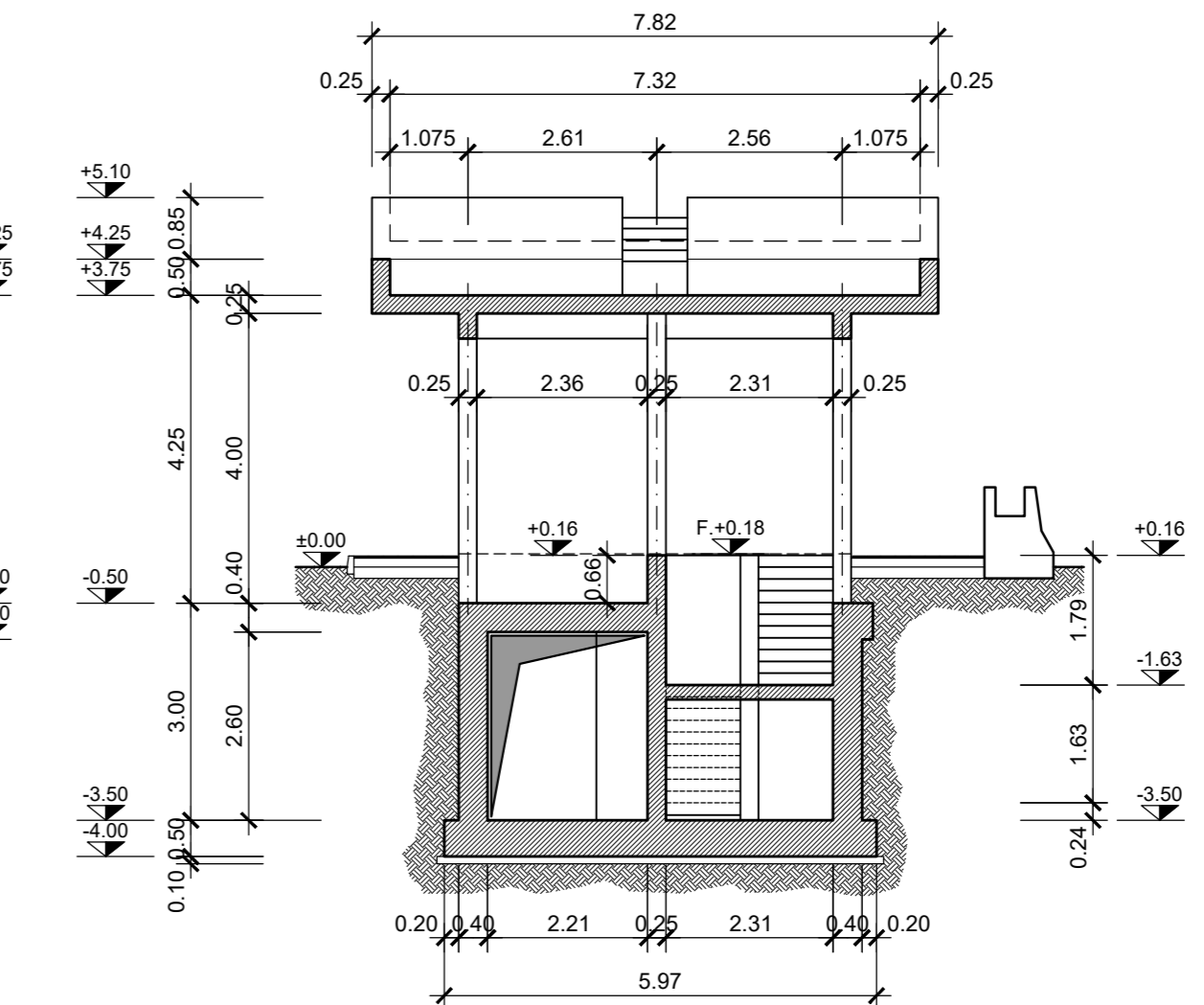


SEZIONE LONGITUDINALE 1-1
Scala 1:100

SEZIONE TRASVERSALE 3-3
Scala 1:100

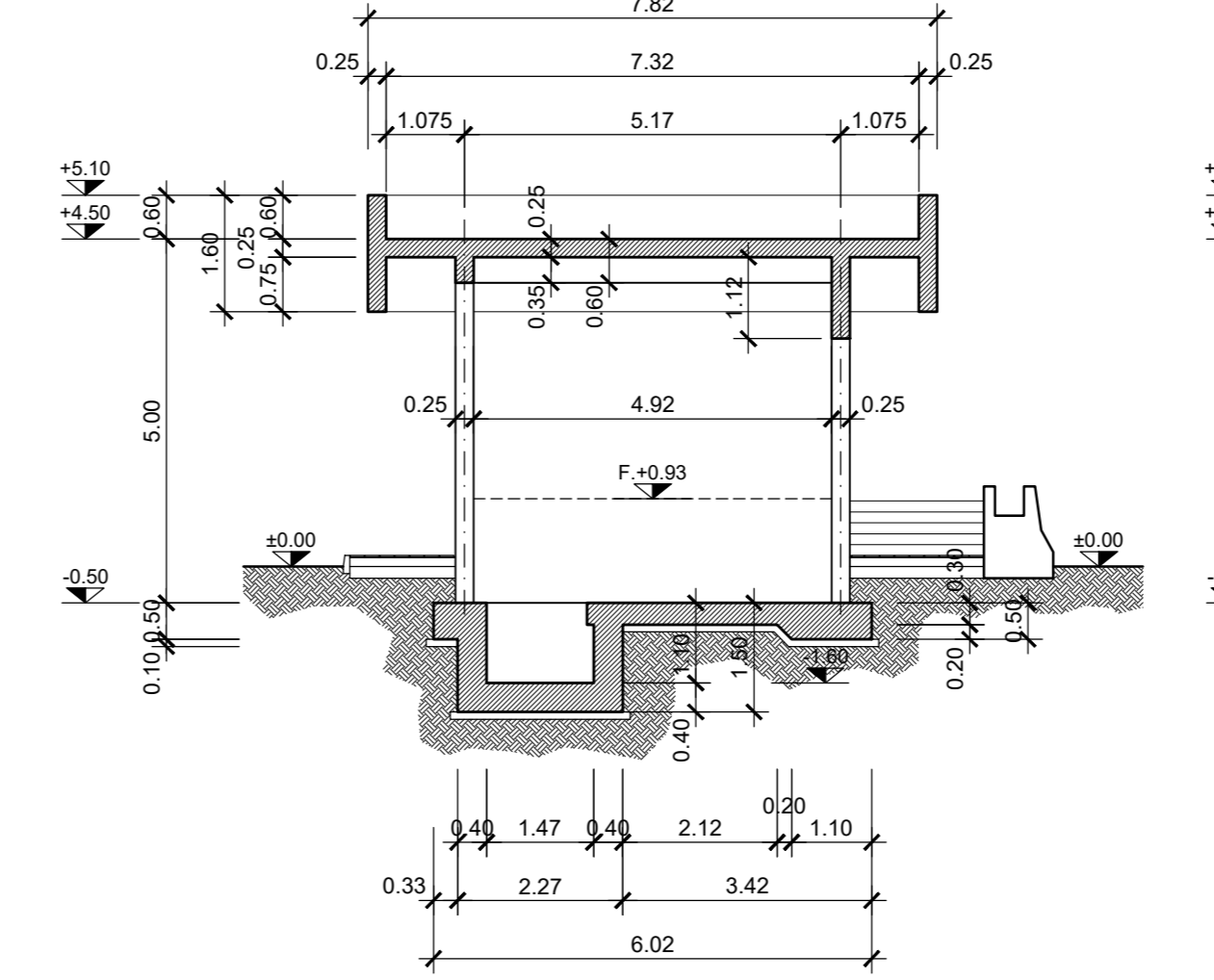


SEZIONE TRASVERSALE 4-4
Scala 1:100



SEZIONE LONGITUDINALE 2-2
Scala 1:100

SEZIONE TRASVERSALE 5-5
Scala 1:100



SEZIONE TRASVERSALE 6-6
Scala 1:100

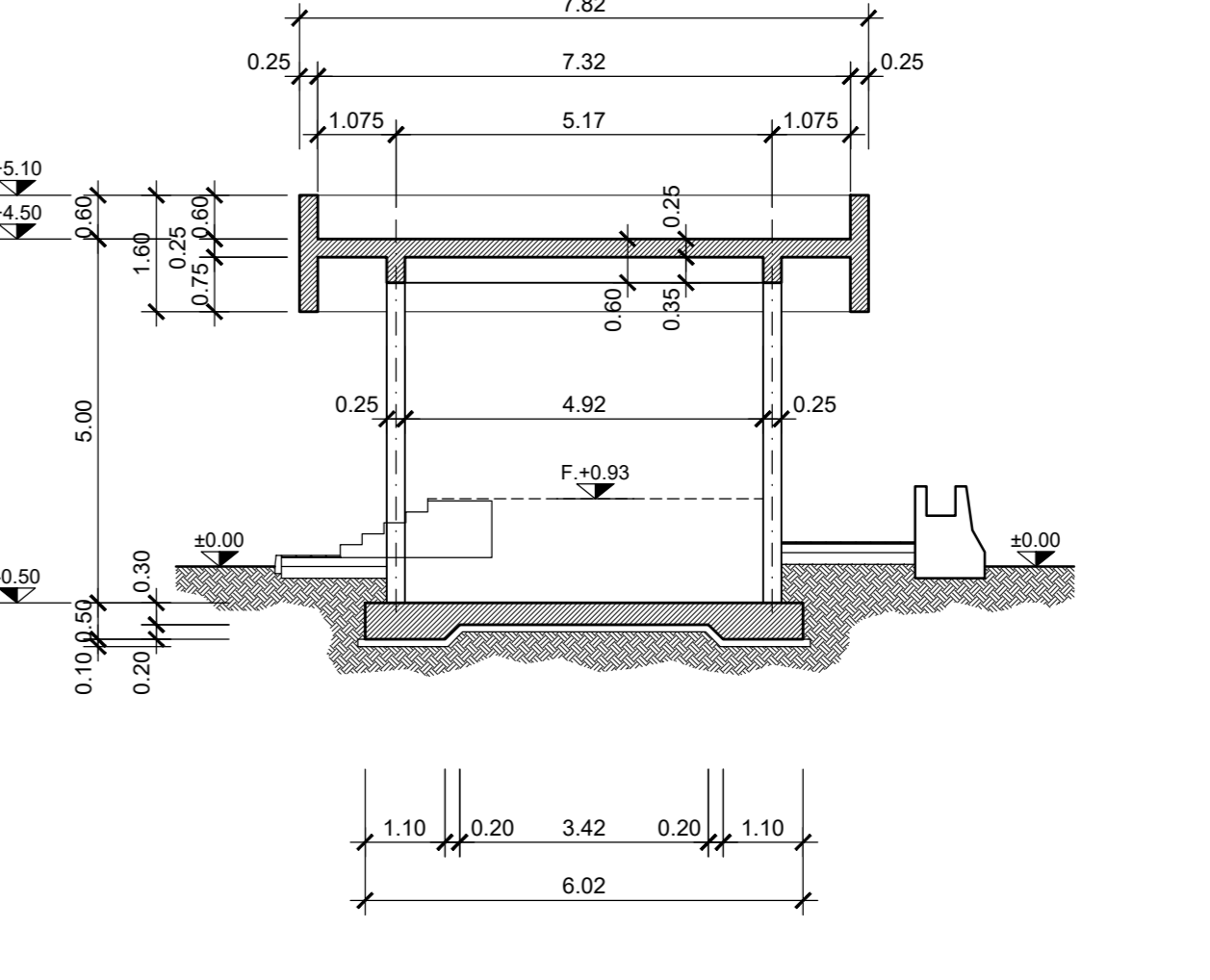


TABELLA MATERIALI :

MAGRO DI FONDAZIONE (non strutturale):

- Classe C12/15 MPa
- Classe di esposizione XD

PIANTA DI FONDAZIONE E CUNICOLO:

- Classe C25/30 MPa
- Classe di esposizione XC2
- Classe di consistenza S3
- Rapporto A/C <= 0.60
- Diametro max. inerti 30mm
- Copertura S3(10,-)0mm

ELEVAZIONE:

- Classe C32/40 MPa
- Classe di esposizione XS1
- Classe di consistenza S4
- Rapporto A/C <= 0.50
- Diametro max. inerti 30mm
- Copertura S4

ACCIAIO PER CA:

- fyk >= 450 MPa
- fk >= 540 MPa

Autostrada dei Fiori
Tronco A10: Savona - Ventimiglia (confine francese)

NUOVO SVINCOLO AUTOSTRADALE DI VADO LIGURE

CARREGGIATA SUD / CARREGGIATA NORD
Progr. Km 47+545

PROGETTO DEFINITIVO

FABBRICATI PIAZZALE DI ESAZIONE
EDIFICIO ESAZIONE
Edifici Impianti e di Servizio
Pianta e sezioni - Carpenteria

PROGETTISTA	RESPONSABILE INTEGRAZIONE ATTIVITA' SPECIALISTICHE	IMPRESA	COMMITTENTE					
Dot Ing ENZO GIRELLI Ordine degli Ingegneri Provincia di Milano n° 1699	Dot Ing ENZO GIRELLI Ordine degli Ingegneri Provincia di Milano n° 1699	SINA	Autostrade del Fiori S.p.A. Via della Repubblica, 44 18100 Imperia (IM)					
REV.	DATA	DESCRIZIONE	REDATTO	CONTR.	APPROV.	RESAME	DATA	SCALA
							Febbraio 2020	1:100
CODIFICA							N. PROG.	
P280 D A110 FAB CA 001 A							A1101B10001	
RESPONSABILE DEL PROCEDIMENTO							VISTO DELLA COMMITTENTE	