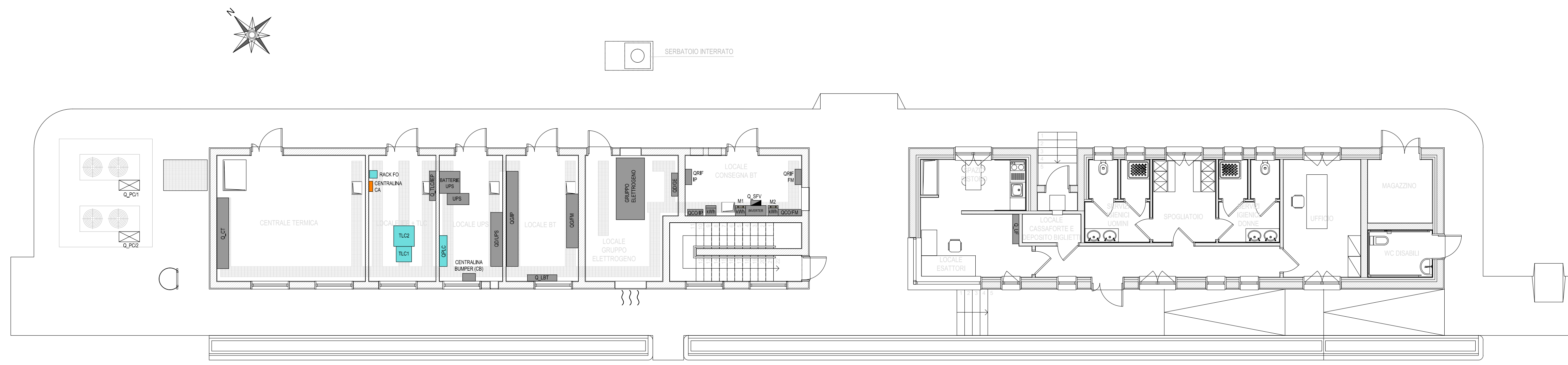
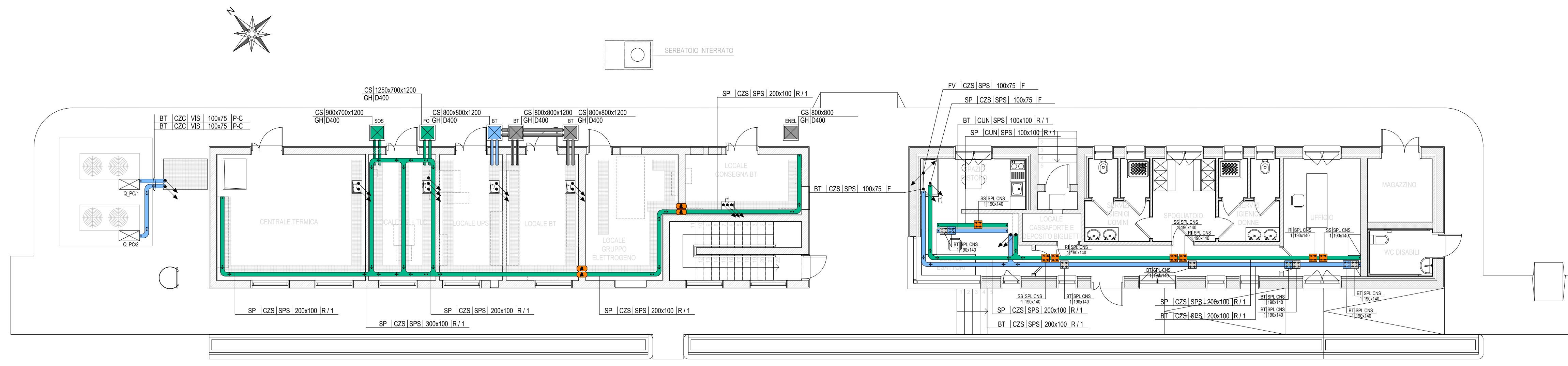


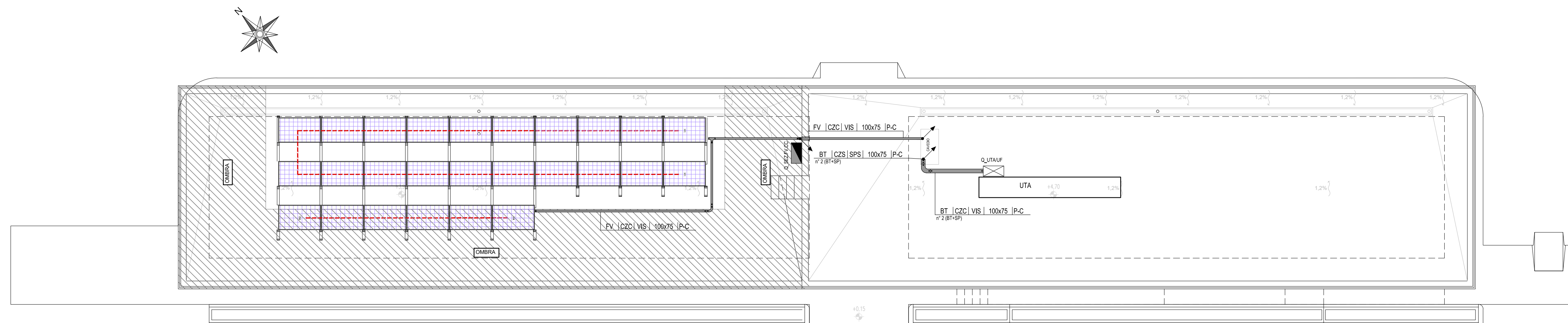
PIANTA PIANO TERRA
APPARECCHIATURE - SCALA 1:100



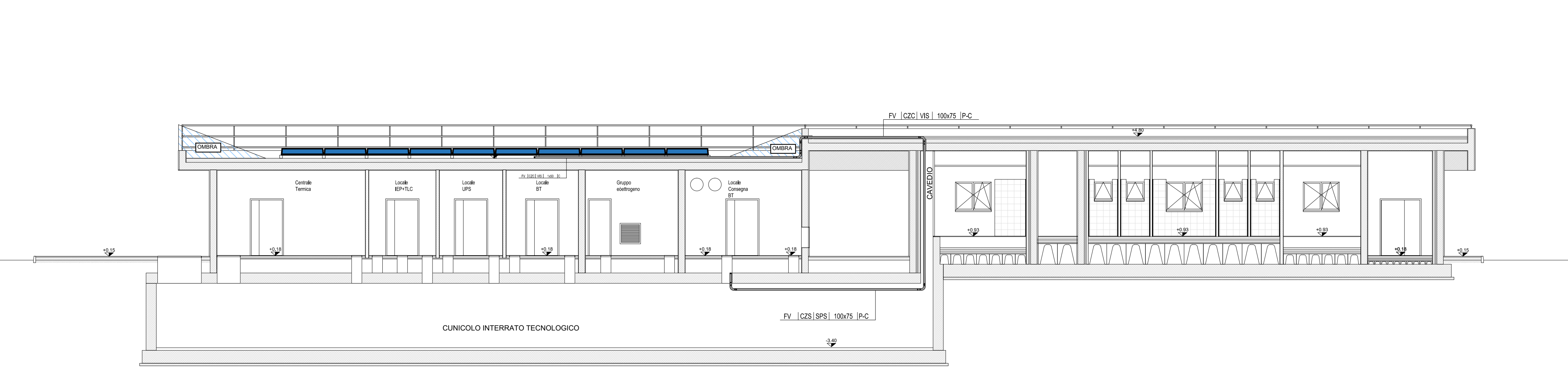
PIANTA PIANO TERRA
CAVIDOTTI E CANALIZZAZIONI - SCALA 1:100



PIANTA PIANO COPERTURA
CANALIZZAZIONI E FOTOVOLTAICO - SCALA 1:100



SEZIONE FABBRICATO TECNOLOGICO
SCALA 1:100



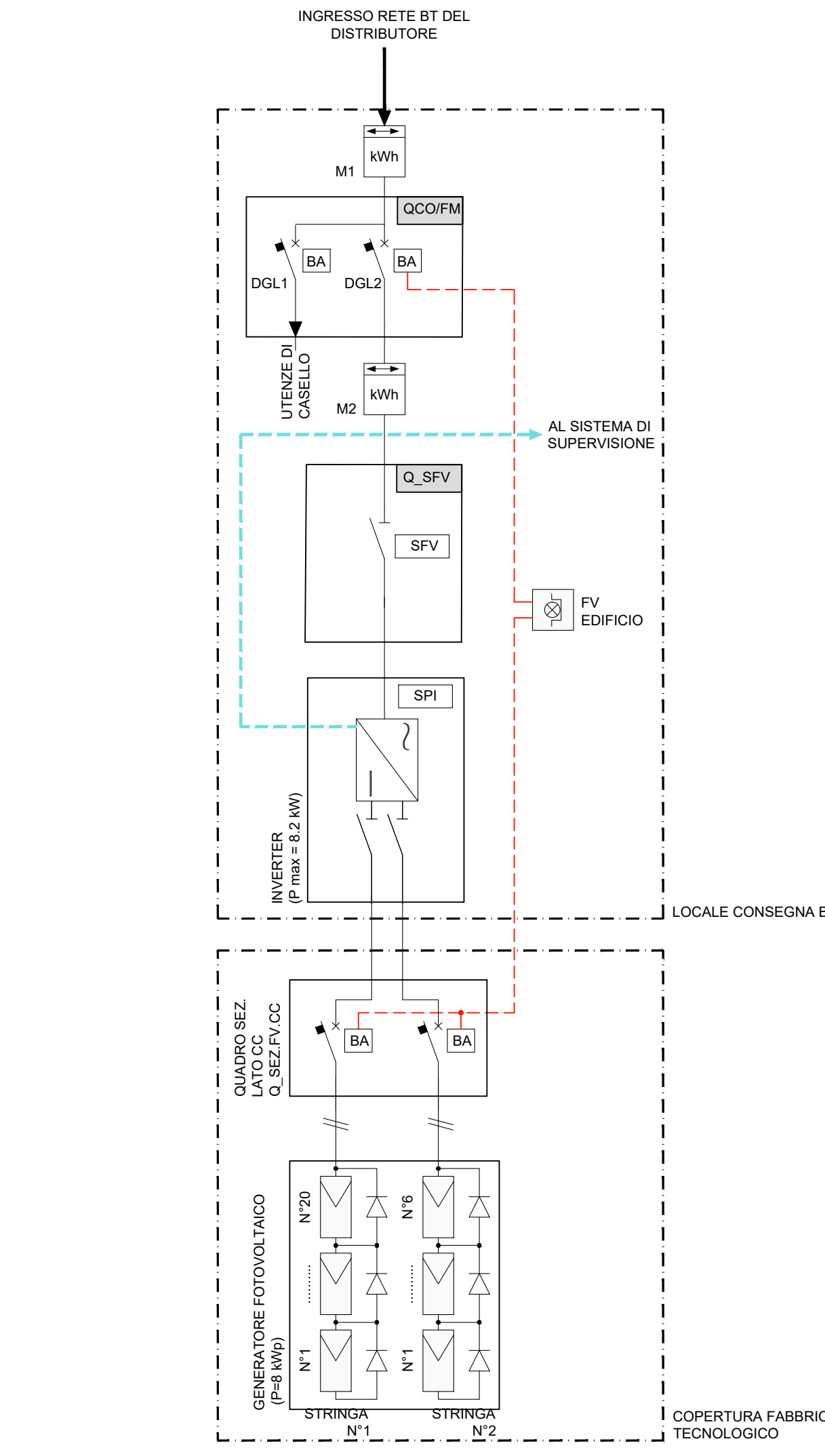
LEGENDA COLORI

[Green]	IMPIANTI DI BASSA TENSIONE (BT)
[Red]	UTENZE BT (PV) E ILLUMINAZIONE PREFERENZIALI, ALIMENTATE DA GRUPPO ELETTRORIPA (GE)
[Blue]	UTENZE BT (PV) E ILLUMINAZIONE IN CONTINUITA' ASSOLUTA ALIMENTATE DA UPS (CA)
[Orange]	IMPIANTI SPECIALI (GENERICI) (SP)
[Yellow]	IMPIANTI SPECIALI DI COORDINAZIONE (RETE DATI/VIDEO/CONV) (CV)
[Purple]	IMPIANTI SPECIALI DI SICUREZZA (RILEVAZIONE INCENDI/CONTROLLO ACCESSI/INTRUSIONE) (SI)
[Green]	IMPIANTI DI SUPERVISIONE (SV)
[Purple]	IMPIANTI TVCC (TV)

LEGENDA DISTRIBUZIONE QUADRI ELETTRICI, APPARECCHIATURE E CANALIZZAZIONI

[UPS]	CONTATORE ENERGIA SCAMBIATA
[E]	CONTATORE ENERGIA PRODOTTA
[Q]	QUADRO ELETTRICO
[S]	UPS - GRUPPO DI CONTINUITA' ASSOLUTA
[B]	PULSANTE DI SGANCIO CON SPA segnalazione (CON INDICAZIONE CIRCUITI)
[A]	CONDUTTORIA ASCENDENTE / DISCENDENTE
[V]	CONDUTTORIA VERTICALE PASSANTE
[C]	CANALPASSERELLA
[S]	BARRIERA TAGLIAFIAMMA CON SCHIUMA POLIURETANICA E1120
[M]	SCATOLA DI DERIVAZIONE PRINCIPALE CON MORSETTERIA (LADDOVE NECESSARIA)
[C]	CASSETTA SECONDARIA DI DERIVAZIONE CON MORSETTERIA (LADDOVE NECESSARIA)
[P]	POZZETTO

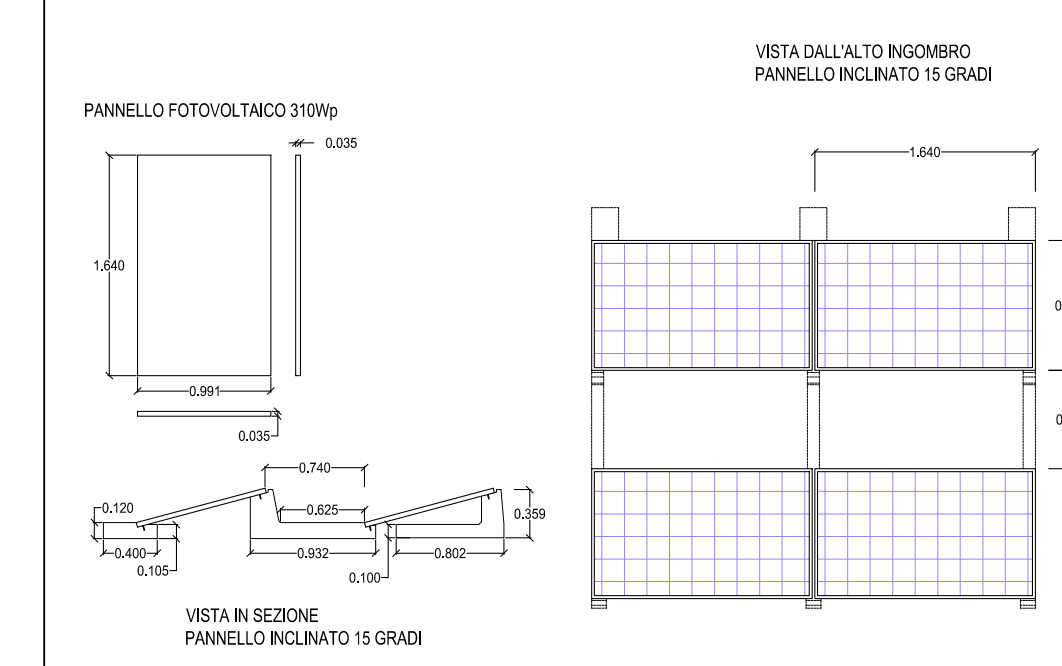
SCHEMA IMPIANTO FOTOVOLTAICO



LEGENDA SIMBOLI SCHEMA IMPIANTO FOTOVOLTAICO

[Solid line]	LINEA DI POTENZA
[Dashed line]	SEGNALI PER SUPERVISIONE
[Dotted line]	LINEA PULSANTE DI SGANCIO
[Square with arrow]	SEZIONATORE
[Square with kWh]	INTERRUTTORE DI POTENZA AD APERTURA AUTOMATICA
[Circle with kWh]	CONTATORE DI ENERGIA ELETTRICA PRELEVATA/AMMESSA - M1
[Circle with kWh]	CONTATORE DI ENERGIA ELETTRICA PRODOTTA - M2
[Square with SRI]	SISTEMA DI PROTEZIONE DI INTERFACCIA
[Square with SFV]	SEZIONATORE
[Square with I]	CONVERTITORE DI CORRENTE CONTINUA IN ALTERNATA (INVERTER)
[Square with P]	PANNELLO FOTOVOLTAICO 300wp
[Diode symbol]	DIODO
[Circle with BA]	BORNA DI APERTURA
[Square with B]	PULSANTE DI SGANCIO CON SPA segnalazione

SPECIFICHE PANNELLI FOTOVOLTAICI



LEGENDA INDICATORI

[Green]	LEGENDA TIPO
[Blue]	CAL. CANALPASSERELLA IN ALLUMINIO
[Red]	CDL. CANALPASSERELLA IN ACCIAIO ZINCATO A CALDO
[Orange]	C2. CANALPASSERELLA IN ACCIAIO ZINCATO A CALDO
[Yellow]	C3. CANALPASSERELLA IN ACCIAIO ZINCATO A CALDO
[Purple]	CP. CANALPASSERELLA IN ACCIAIO ZINCATO A CALDO
[Green]	CPA. CANALPASSERELLA IN ALLUMINIO
[Blue]	CPB. CANALPASSERELLA IN ALLUMINIO
[Red]	CPD. CANALPASSERELLA IN ACCIAIO ZINCATO A CALDO
[Orange]	CPD. CANALPASSERELLA IN ACCIAIO ZINCATO A CALDO
[Yellow]	CPD. CANALPASSERELLA IN ACCIAIO ZINCATO A CALDO
[Purple]	CPD. CANALPASSERELLA IN ACCIAIO ZINCATO A CALDO

[Red]	LEGENDA POSA
[Blue]	AB. ANELLO
[Orange]	AN. ANELLO
[Yellow]	AN. ANELLO
[Purple]	AN. ANELLO
[Green]	AN. ANELLO
[Blue]	AN. ANELLO
[Red]	AN. ANELLO
[Orange]	AN. ANELLO
[Yellow]	AN. ANELLO
[Purple]	AN. ANELLO

LEGENDA IMPANTO

[Red]	BT - IMPIANTO BASSA TENSIONE
[Blue]	BT - IMPIANTO BASSA TENSIONE
[Orange]	BT - IMPIANTO BASSA TENSIONE
[Yellow]	BT - IMPIANTO BASSA TENSIONE
[Purple]	BT - IMPIANTO BASSA TENSIONE
[Green]	BT - IMPIANTO BASSA TENSIONE
[Blue]	BT - IMPIANTO BASSA TENSIONE
[Red]	BT - IMPIANTO BASSA TENSIONE
[Orange]	BT - IMPIANTO BASSA TENSIONE
[Yellow]	BT - IMPIANTO BASSA TENSIONE
[Purple]	BT - IMPIANTO BASSA TENSIONE

LEGENDA DENOMINAZIONE QUADRI

QCOFM	QUADRO CONSEGNA SEZIONE FORZA MOTRICE (FM)
QCOIP	QUADRO CONSEGNA SEZIONE ILLUMINAZIONE PUBBLICA (IP)
QOIFM	QUADRO GENERALE BASSA TENSIONE SEZIONE FM
QOIFP	QUADRO GENERALE BASSA TENSIONE SEZIONE IP
QOGI	QUADRO DISTRIBUZIONE RETE PREFERENZIALE (DA GE)
QOUPS	QUADRO DISTRIBUZIONE RETE IN CONTINUITA' ASSOLUTA
Q_OGE	QUADRO GRUPPO ELETTROGENO (BORDO MACCHINA)
Q_LTICIEP	QUADRO LOCALE TLC ED IMPIANTI DI ESAGIONE E PEDAGGIO
Q_SFV	QUADRO SEZIONAMENTO FOTOVOLTAICO
Q_CT	QUADRO CENTRALE TECNOLOGICA
Q_LBT	QUADRO LOCALI BASSA TENSIONE
Q_UF	QUADRO FABBRICATO UFFICI
Q_UFAUF	QUADRO UNITA' TRATTAMENTO ARIA BOX ESAGIONE A
Q_UFAUB	QUADRO UNITA' TRATTAMENTO ARIA BOX ESAGIONE B
Q_UFAA	QUADRO UNITA' TRATTAMENTO ARIA BOX ESAGIONE A
Q_UFAA	QUADRO UNITA' TRATTAMENTO ARIA BOX ESAGIONE B
Q_UFACA	QUADRO UNITA' TRATTAMENTO ARIA CASSE AUTOMATICHE
Q_SB1	QUADRO STAZIONE DI SOLLEVAMENTO 1
Q_SB2	QUADRO STAZIONE DI SOLLEVAMENTO 2
Q_PC1	QUADRO POMPA DI CALORE 1
Q_PC2	QUADRO POMPA DI CALORE 2
Q_CU1	QUADRO CUNICOLO (PISTA 1)
Q_CU2	QUADRO CUNICOLO (PISTA 2)
Q_CU3	QUADRO CUNICOLO (PISTA 3)
Q_CU4	QUADRO CUNICOLO (PISTA 4)
Q_CU5	QUADRO CUNICOLO (PISTA 5)
Q_CU6	QUADRO CUNICOLO (PISTA 6)
Q_IP	QUADRO PISTA DI ESAGIONE (ESCLUSI DALLA PRESENTE SEZIONE DEL PROGETTO)
Q_PLC	QUADRO PLC
Q_XVCU	QUADRO BASE REMOTA IO CUNICOLO
Q_XCAF	QUADRO BASE REMOTA IO FABBRICATO UFFICI
ATV-x	ARMADIO TVCCRETE DATI (x = NUMERO PROGRESSIVO)

NOTA

FV=PASSAGGIO CONDUTTURE BT E SP AL CUNICOLO

Autostrada dei Fiori
Tronco A10: Savona - Ventimiglia (confine francese)

NUOVO SVINCOLO AUTOSTRADALE DI VADO LIGURE

CARREGGIATA SUD / CARREGGIATA NORD
Progr. Km 47+545

PROGETTO DEFINITIVO

IMPIANTI ELETTRICI	
Fabbricato Esazione	
Disposizione dei quadri elettrici e delle canalizzazioni	

PROGETTISTA	RESPONSABILE ATTIVITA' SPECIALE	IMPRESA	COMMITTENTE
DLG Ing. Marco BARILLI C.so. S. Agostino, 11 16121 Vercelli (VC)	DLG Ing. Enrico GARLANDI C.so. S. Agostino, 11 16121 Vercelli (VC)	SIMA	Autostrada dei Fiori S.p.A. Via della Repubblica, 40 16100 Imperia (IM)

REV.	DATA	DESCRIZIONE	REDAATTO	CONTR.	APPROV.	RISERVA	DATA	SCALA
1	14/02/2020	REVISIONE PER AFFINAMENTO PROGETTO	SMA	CRMP	DT	DT		1:100
2	14/02/2020	REVISIONE PER AFFINAMENTO PROGETTO	SMA	CRMP	DT	DT		

PRODOTTO	DA	REDAATTO	CONTR.	APPROV.	DATA				
P2I80	D	A10	TMP	PL	001	A			

RESPONSABILE DEL PROCEDIMENTO: VISTO DELLA COMMITTENTE