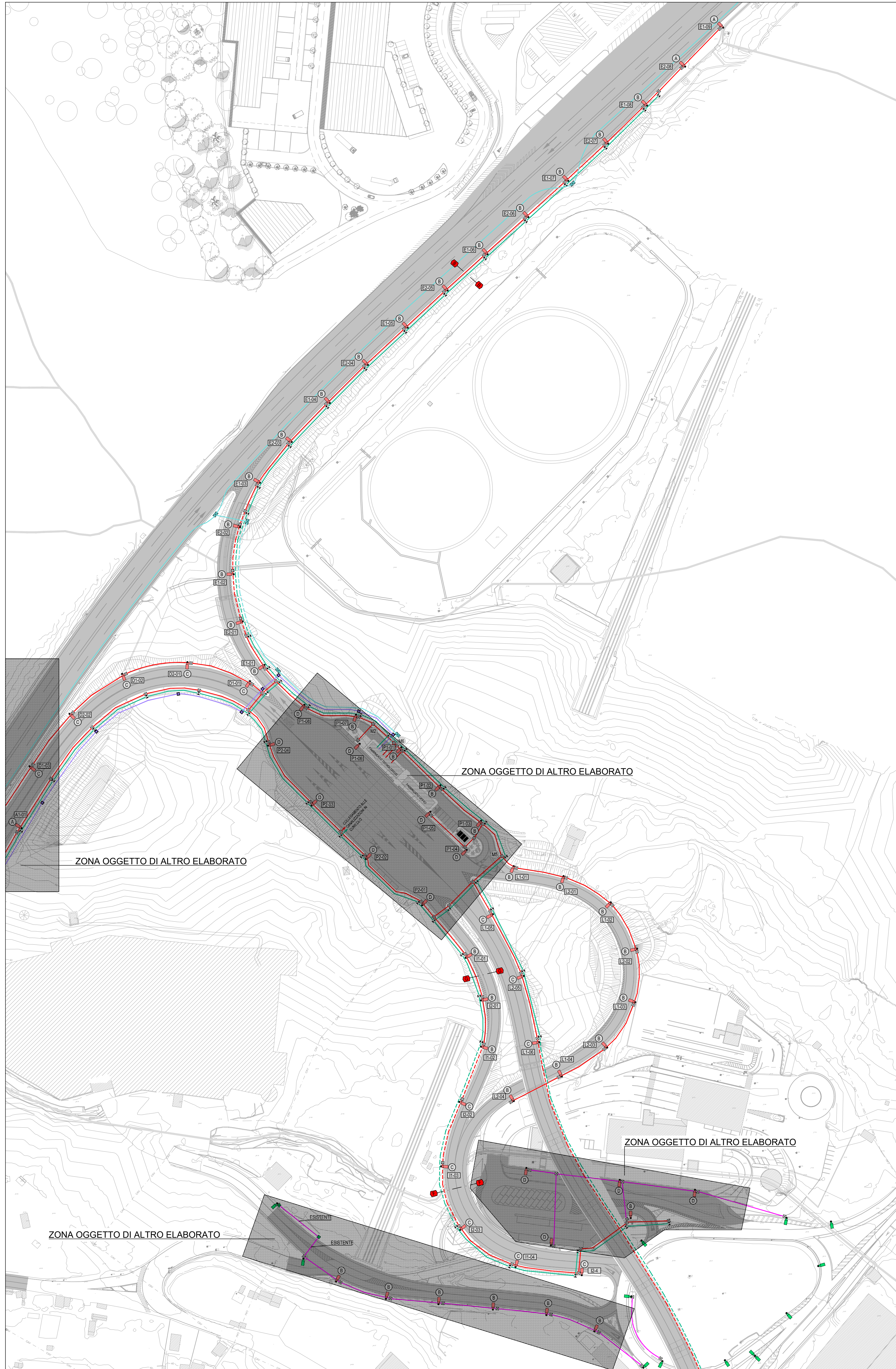
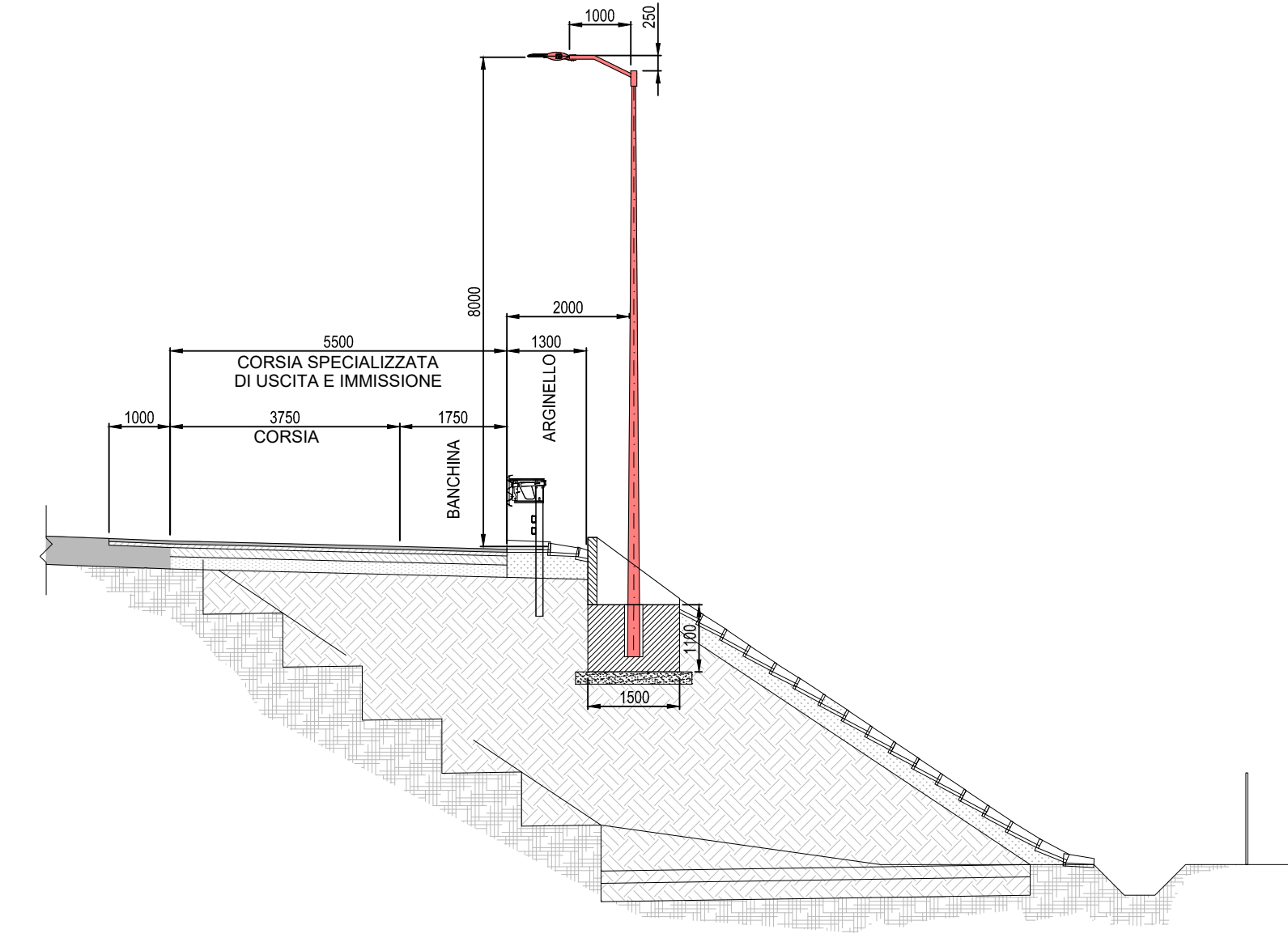


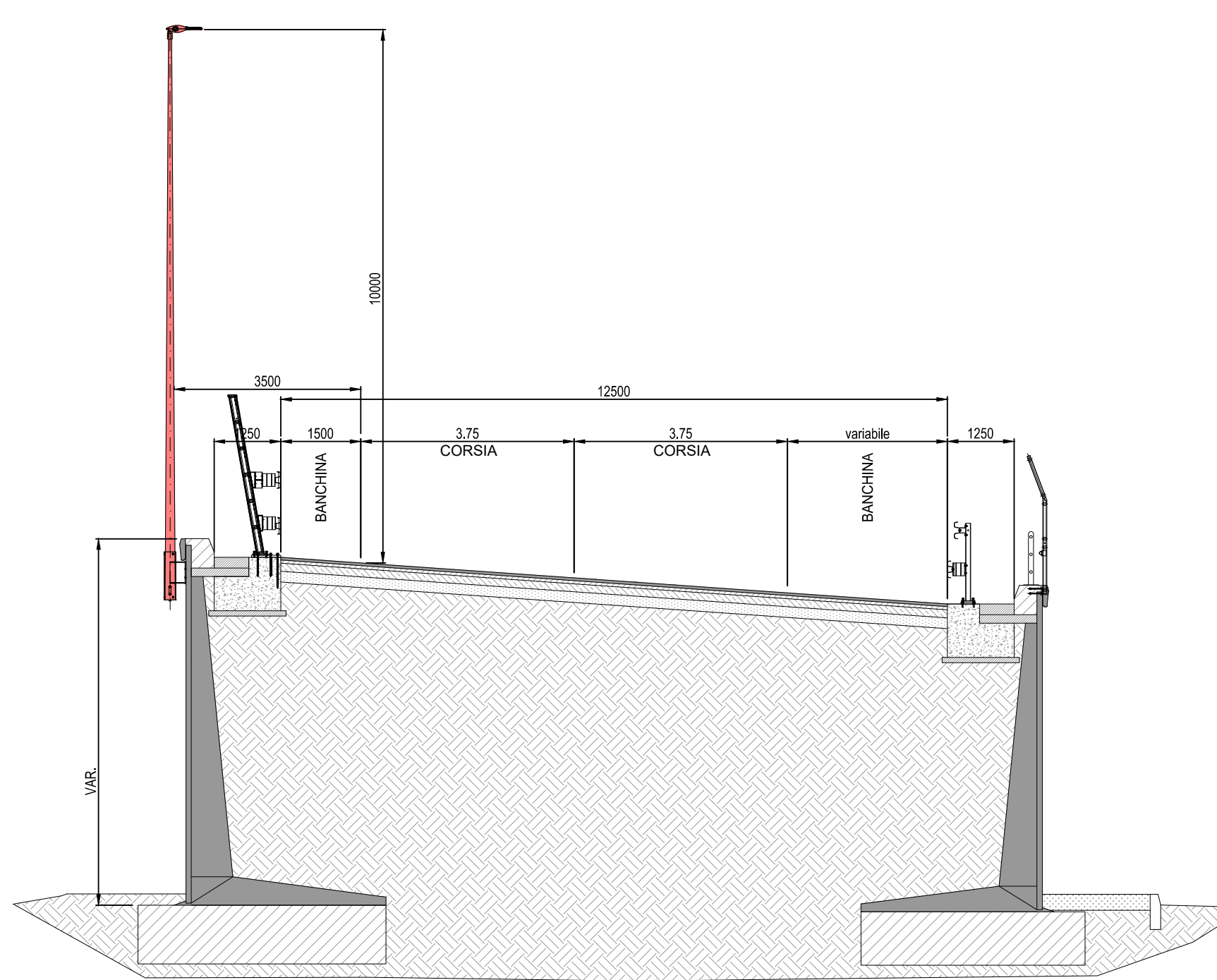
PLANIMETRIA IMPIANTO DI ILLUMINAZIONE
SCALA 1:1000



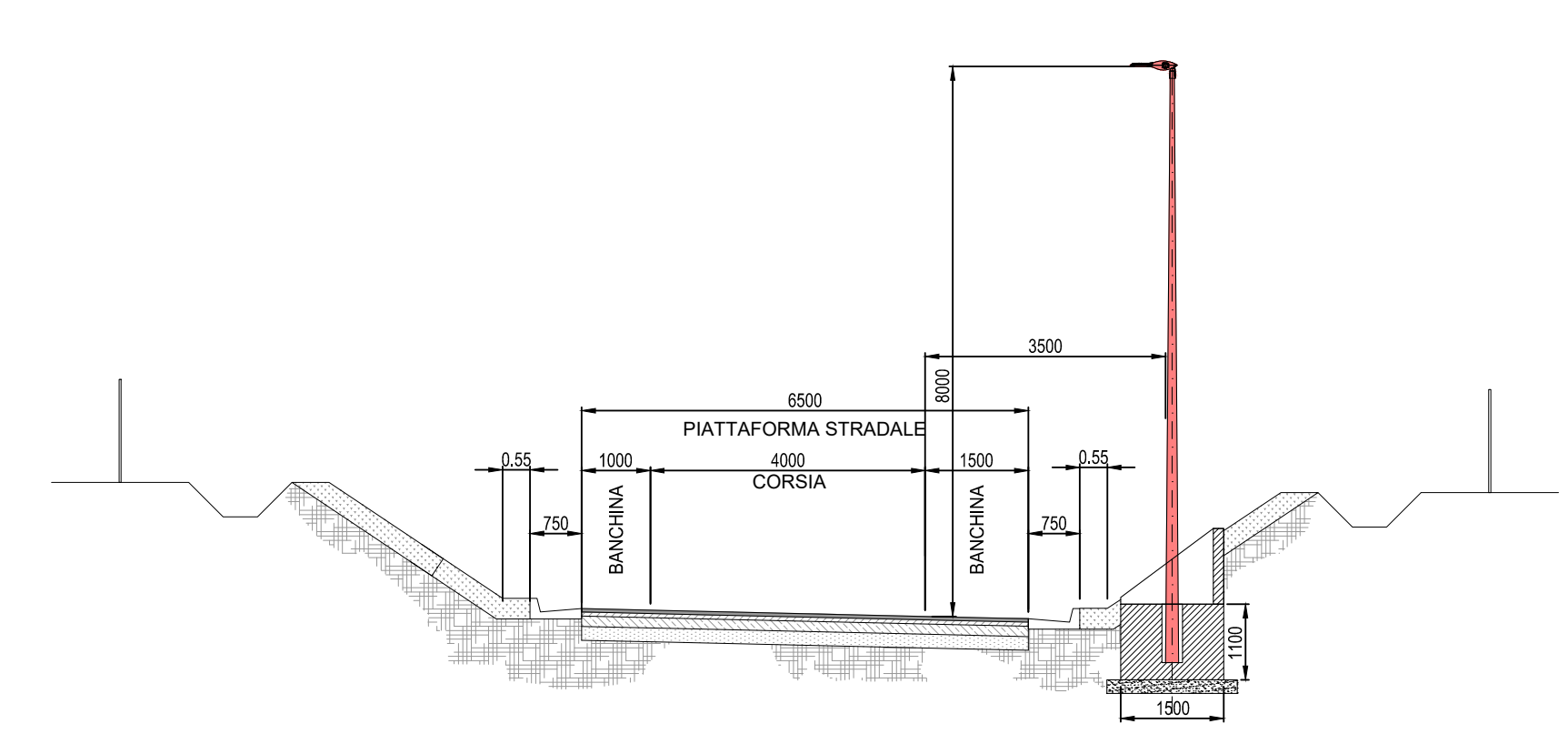
SEZIONE TIPO "B-B" - CORSIA SPECIALIZZATA
SCALA 1:100



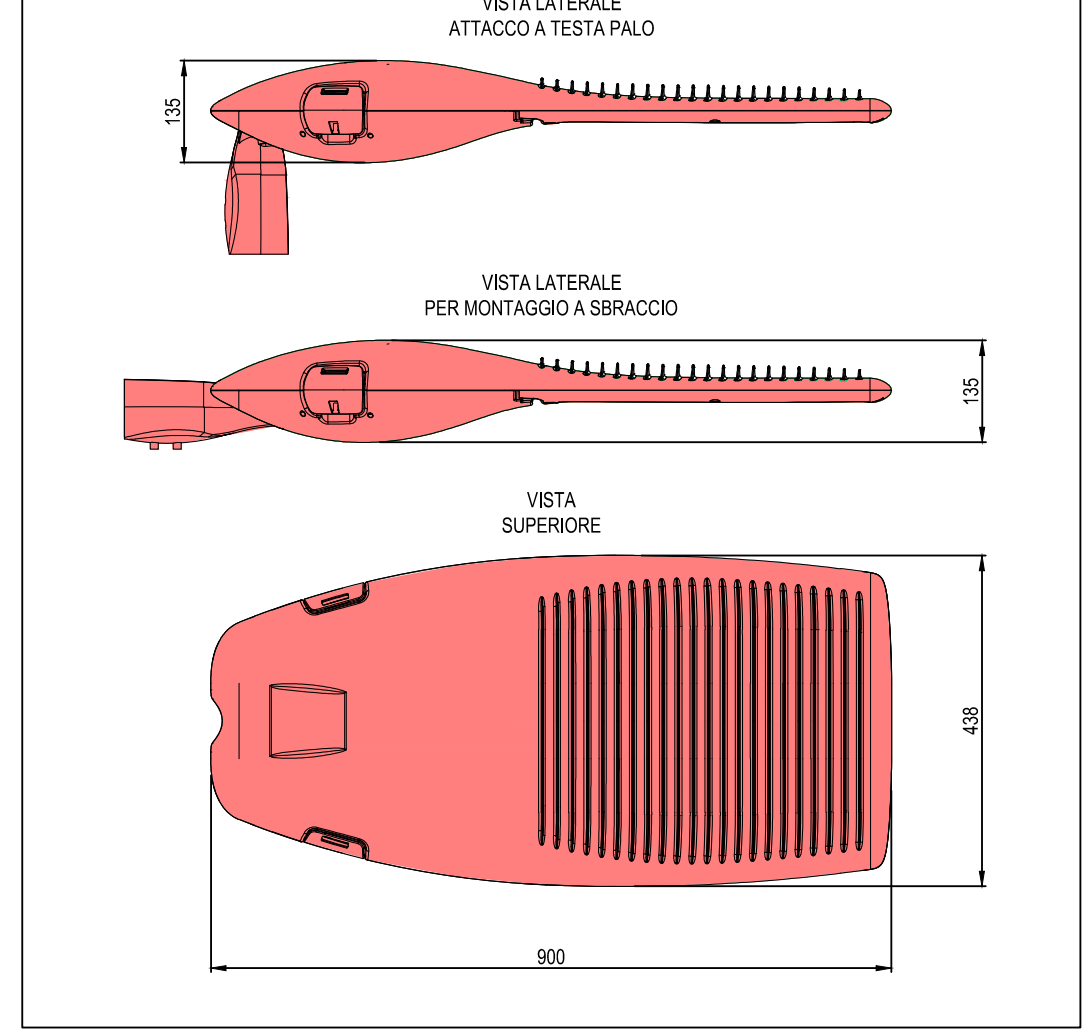
SEZIONE TIPO "F-F" - RILEVATO
SCALA 1:100



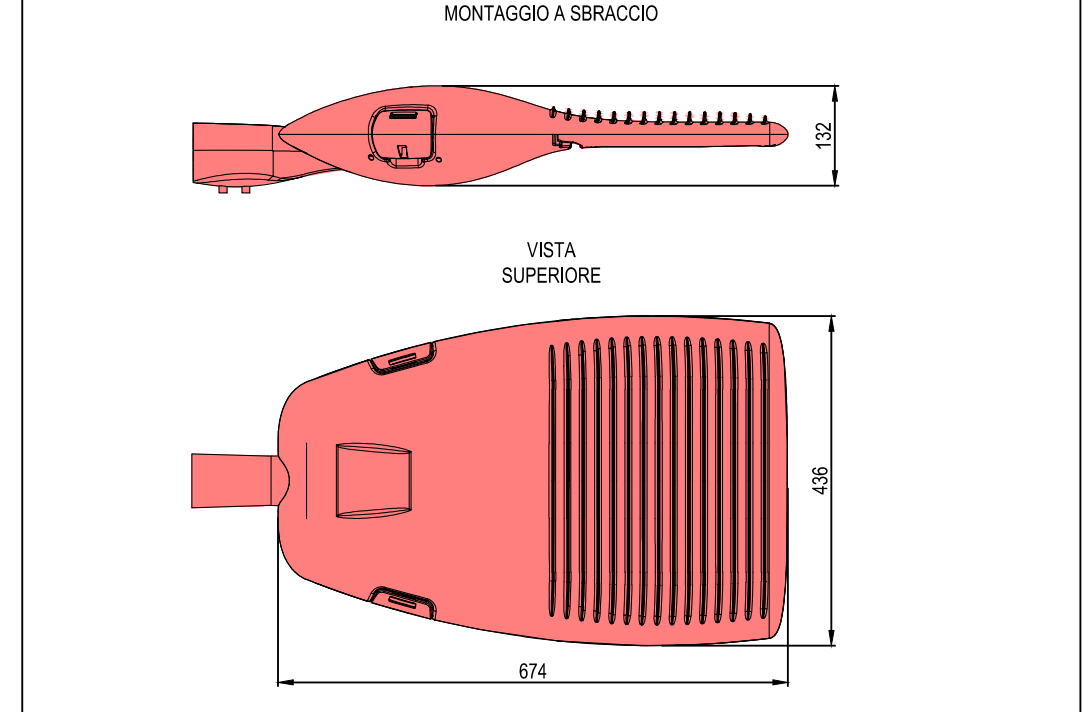
SEZIONE TIPO "G-G" - TRINCEA MONODIREZIONALE
SCALA 1:100



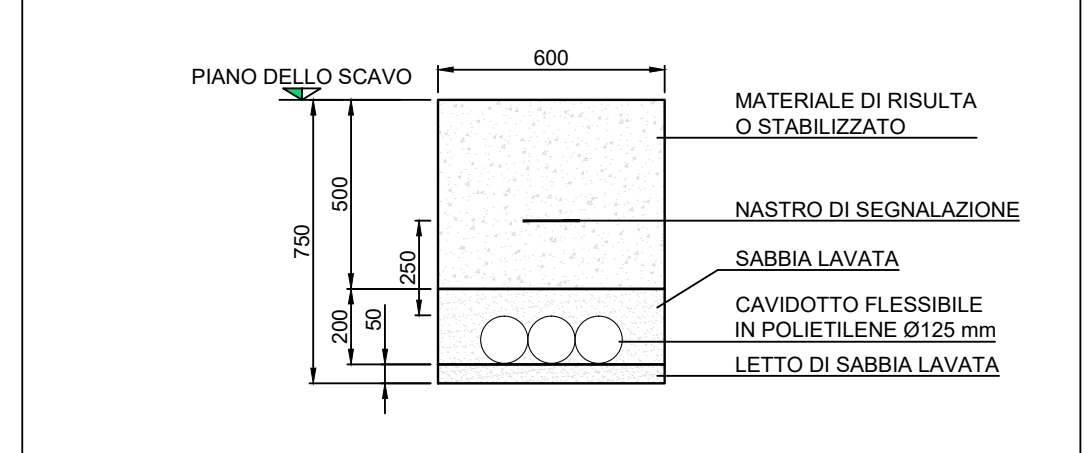
PARTICOLARE CORPO ILLUMINANTE (C) (D)



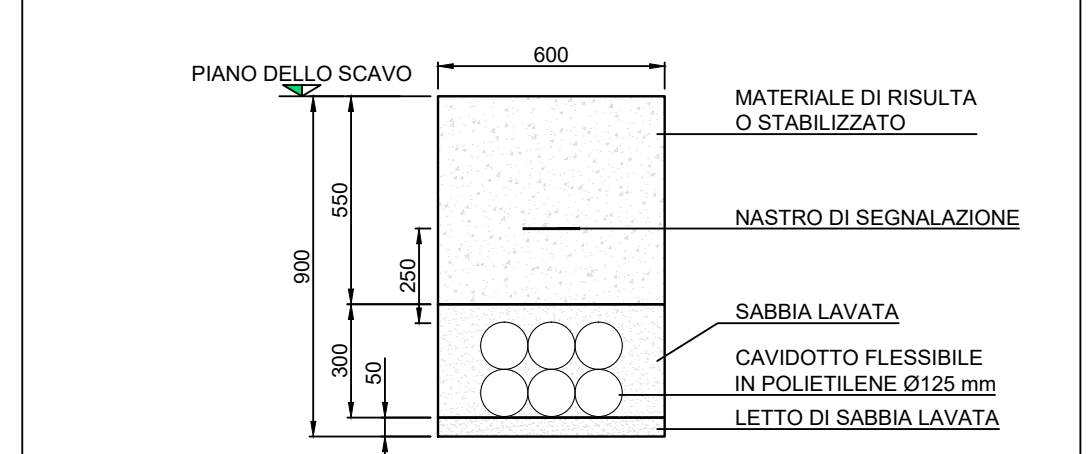
PARTICOLARE CORPO ILLUMINANTE (A) (B) (E)



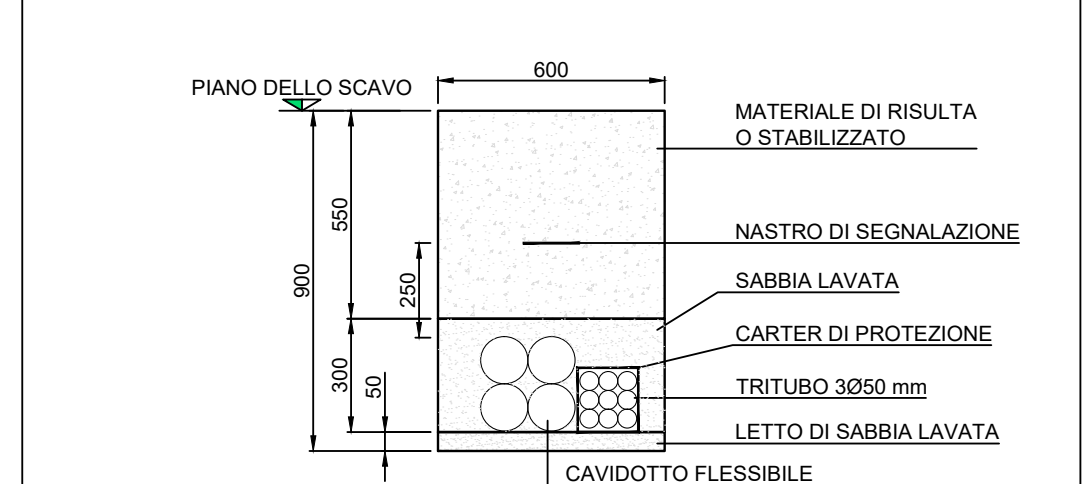
SEZIONE SCAVO SU TERRENO VEGETALE
FINO A 3 TUBI SU BANCHINA



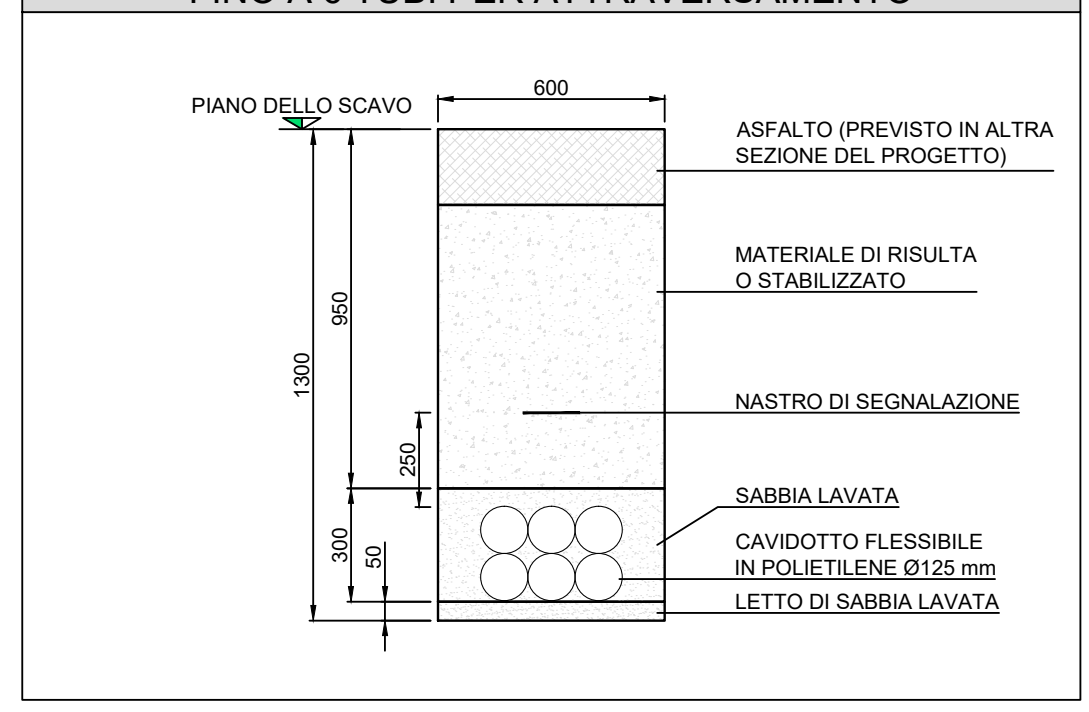
SEZIONE SCAVO SU TERRENO VEGETALE
FINO A 6 TUBI SU BANCHINA



SEZIONE SCAVO SU TERRENO VEGETALE
FINO A 4 TUBI E 3 TRITUBI SU BANCHINA



SEZIONE SCAVO SU TERRENO VEGETALE
FINO A 6 TUBI PER ATTRAVERSAMENTO



LEGENDA COLORI

[Red]	IMPIANTI DI BASSA TENSIONE (BT)
[Blue]	IMPIANTI DI ILLUMINAZIONE (IL)
[Green]	IMPIANTI DI SUPERVISIONE (SV)
[Yellow]	IMPIANTI SPECIALI (GENERICI) (SP)
[Purple]	IMPIANTI SOS (SOS)
[Orange]	IMPIANTI TVCC (TC)
[Pink]	IMPIANTI DI ESIZIONE E PEDAGOGICI (ESCLUSI DALLA PRESENTE SEZIONE DEL PROGETTO)
[Grey]	IMPIANTI ESISTENTI

LEGENDA CAVIDOTTI E POZZETTI

[Red line]	N°2 TUBAZIONI INTERRATE Ø125 PER IMPIANTI BT
[Blue line]	N°2 TUBAZIONI INTERRATE Ø125 PER RETE ILLUMINAZIONE PUBBLICA COMUNALE
[Green line]	N°1 TUBAZIONE Ø125 PER IMPIANTI SPECIALI
[Yellow line]	N°1 TUBAZIONE Ø125 PER IMPIANTI SOS
[Purple line]	N°3 TRITUBI Ø50 PER FIBRE OTTICHE
[Orange line]	CANALE IN ACCIAIO ZINCATO CON COPERCHIO - DIM. 200x75 mm
[Pink line]	CANALE IN VETRORESINA CON COPERCHIO - DIM. 175x75 mm
[Grey line]	CONDUTTURIA ASCENDENTE/DESCENDENTE
[Red circle]	POZZETTO IN CALCESTRUZZO 600x600x60 CON CHIUSURO IN GHISA, C250 (SE NON DIVERSAMENTE INDICATO); IMPIANTI BT
[Blue circle]	POZZETTO IN CALCESTRUZZO 600x600x60 CON CHIUSURO IN GHISA, C250 (SE NON DIVERSAMENTE INDICATO); IMPIANTI SP
[Green circle]	POZZETTO IN CALCESTRUZZO 1200x600x140 CON CHIUSURO IN GHISA, C250 (SE NON DIVERSAMENTE INDICATO); FIBRA OTTICA E SOS
[Yellow circle]	POZZETTO IN CALCESTRUZZO 900x900x100 CON CHIUSURO IN GHISA, C250 (SE NON DIVERSAMENTE INDICATO); RETE SOS
[Purple circle]	POZZETTO IN CALCESTRUZZO 900x900x100 CON CHIUSURO IN GHISA, C250 (SE NON DIVERSAMENTE INDICATO); FIBRA OTTICA E SOS
[Orange circle]	SCATOLA DI DERIVAZIONE IN ACCIAIO INOX IP65 COMPLETA DI SEZIONATORE PORTA-VISIBILE E FUSIBILE DA 20A A PER CIASCUN APPARECCHIO ILLUMINANTE

LEGENDA SIMBOLI

[Red arrow]	CANALE IN ACCIAIO ZINCATO A CALDO - DIM. 100x75 mm
[Blue arrow]	APPARECCHIO ILLUMINANTE A LED INSTALLATO SU PALO
[Green arrow]	APPARECCHIO ILLUMINANTE A LED
[Yellow arrow]	PROIETTORE A LED
[Purple arrow]	APPARECCHIO DA INGASSO A LED
[Orange arrow]	PALO COMPLETO DI FONDAZIONE, LAMINATO IN ACCIAIO ZINCATO A CALDO, SPESSORE 4 mm, COMPRESO DI SBRACCIO (SE INDICATO IN TABELLA) E ALTEZZA TALE DA POSSIBILMENTE IL PROIETTORE ALL'ALTEZZA DEFINITA IN TABELLA
[Pink arrow]	ANTENNA PER CENTRALINA CONTROLLO
[Grey arrow]	INDICATORE TIPOLOGIA DI PUNTO LUCE
[Red circle]	INDICATORE CIRCUITO DI ALIMENTAZIONE ILLUMINAZIONE ESTERNA E NUMERAZIONE PROGRESSIVA (ES. A11 = APPARECCHIO N°51 ALIMENTATO DAL CIRCUITO "A1")
[Blue circle]	INDICATORE DI SEZIONE
[Green circle]	INDICATORE DI SEZIONE
[Yellow circle]	INDICATORE TIPOLOGIA DI MUFFOLE IN POZZETTO (ES. M3 = N°3 MUFFOLE IN POZZETTO)
[Purple circle]	INDICATORE TIPOLOGIA DI MUFFOLE IN POZZETTO (ES. M3 = N°3 MUFFOLE IN POZZETTO)

TABELLA DI IDENTIFICAZIONE APPARECCHI ILLUMINANTI

INDICATORE	DESCRIZIONE	POTENZA	FLUSSO SORGENTE	ALTEZZA DA PIANO STRADA	LUNGHEZZA SBRACCIO
A	ARMATURA STRADALE	50W - 500mA	6791 lm	8 m ± 0,25 m	1 m
B	ARMATURA STRADALE	115W - 800mA	14460 lm	8 m ± 0,25 m	1 m
C	ARMATURA STRADALE	165W - 700mA	22754 lm	10 m ± 0,25 m	0 m
D	ARMATURA STRADALE	201W - 700mA	26982 lm	12 m ± 0,25 m	2 m
E	PROIETTORE	36W - 350mA	5856 lm	5 m (STAFFATO A PARETE)	0 m
F	APPARECCHIO DA INGASSO	160W - 700mA (n°8 da 20W)	16000 lm (n°8 da 2000 lm)	5,5 m (STAFFATO A SOFFITTO)	0 m
G	APPARECCHIO DA INGASSO	120W - 525mA (n°8 da 15W)	12480 lm (n°8 da 1560 lm)	5,5 m (STAFFATO A SOFFITTO)	0 m

Autostrada dei Fiori
Tronco A10: Savona - Ventimiglia (confine francese)

NUOVO SVINCOLO AUTOSTRADALE DI VADO LIGURE

CARREGGIATA SUD / CARREGGIATA NORD
Progr. Km 47+545

PROGETTO DEFINITIVO

IMPIANTI DI ILLUMINAZIONE ESTERNA
Rampe di svincolo
Planimetria ubicazione apparecchi illuminanti e circuiti - TAV2d2

PROGETTISTA Dott. Ing. Ivano BARILLI Olivetti Ing. Progett. - Provincia di Udine n° 1/27	RESPONSABILE INTEGRAZIONE ATTIVITÀ SPECIALISTICHE Dott. Ing. Enrico GHELANO Olivetti Ing. Progett. - Provincia di Milano n° 1093	IMPRESA SINA	COMMITTENTE Autostrade dei Fiori S.p.A. Via delle Quattro Torri, 40 18100 Imperia (IM)						
REV.	DATA	DESCRIZIONE	REDATTO	CONTR.	APPROV.	RESAME	DATA	SCALA	
1	15/02/2020	REVISIONE PER AFFINAMENTO PROGETTO	SINA	CRMP	DT	DT	15/02/2020	1:1000	
CODIFICA		PROGETTO		STUDIO		DATA		SCALA	
P2 B D		A1 0		1 MP		0 1 7		B	
RESPONSABILE DEL PROCEDIMENTO		VISTO DELLA COMMITTENTE							