



REGIONE CALABRIA

COMUNE DI TROPEA

PROVINCIA DI VIBO VALENTIA



P.O.R. Calabria FERS - FSE 2014/2020. Asse prioritario 7 - Obiettivo specifico 7.2 - Azione 7.2.2.

Potenziamento, riqualificazione e messa in sicurezza del porto di Tropea

PROGETTO DEFINITIVO

B.3.6 REALIZZAZIONE DI PENSILINE FOTOVOLTAICHE A PROTEZIONE DEI PARCHEGGI  
PROGETTO ARCHITETTONICO E PARTICOLARI - TETTOIA 2 - TETTOIA FOTOVOLTAICA AREA TERMINAL

SCALA 1:100

Progettazione, Direzione dei lavori e geologia

Il Responsabile Unico del Procedimento

R.T.P. **TEC MED S.r.l.**



Arch. Gabriele CRISAFIO

Tec Med s.r.l.  
Ing. Stefano Ponti  
Ing. Giovanni Oggiano  
Ing. Maurizio Sassu



E3 società cooperativa  
Ing. Giuseppe Maradei  
dott.ssa Paola Angela Basta



Consultec società cooperativa  
Ing. Marco Cassaro  
Ing. Marco Conella



Ing. Rosario Bruzzaniti



Ing. Francesco Bagnato

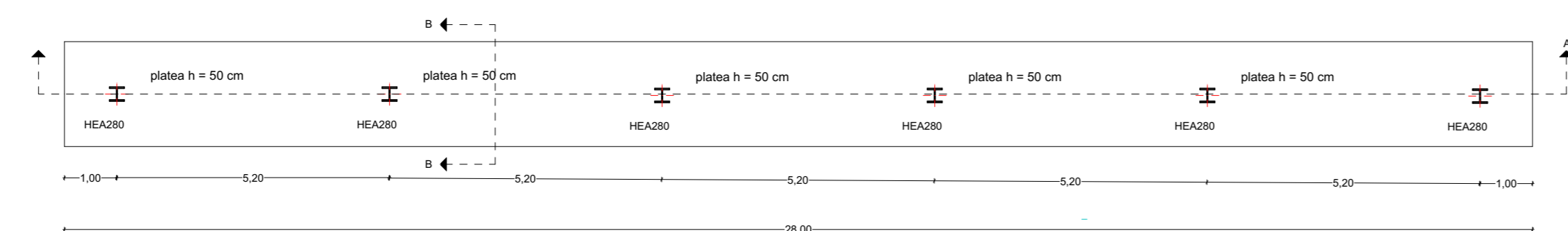


Arch. Maria Carmela Giuditta

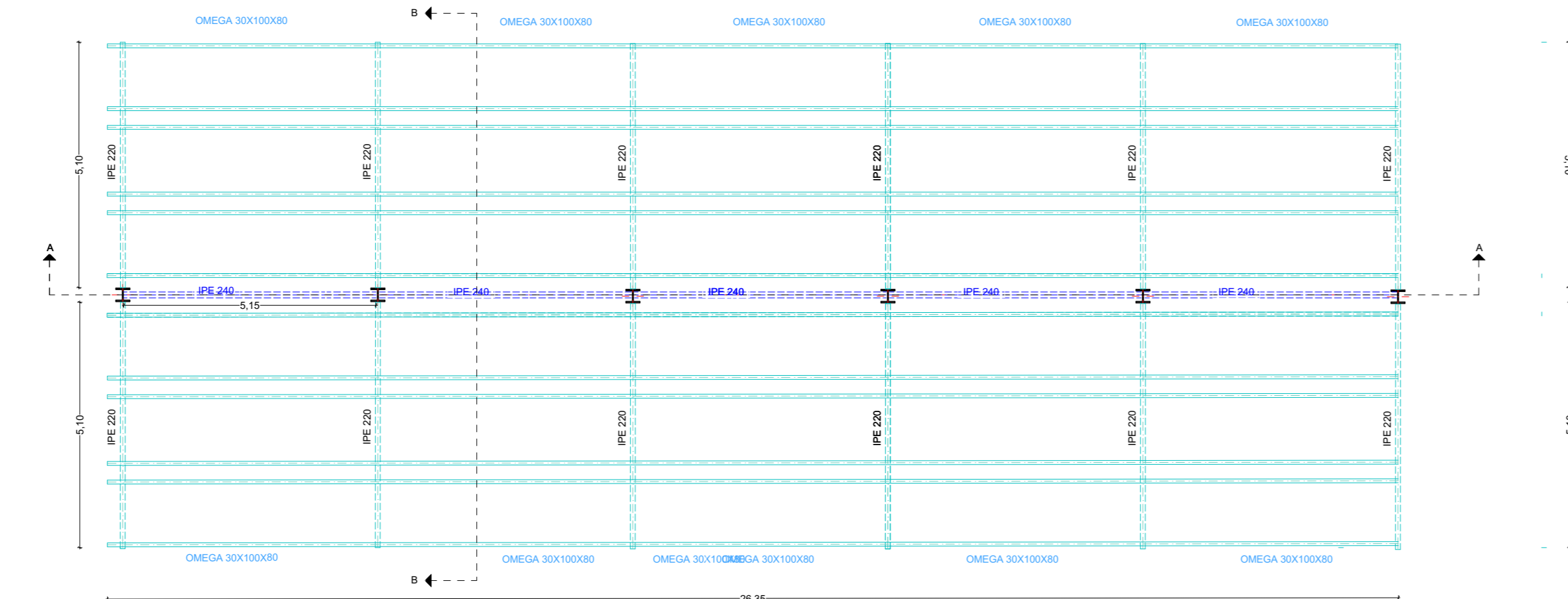


Responsabile della sicurezza: Ing. Rosario Bruzzaniti

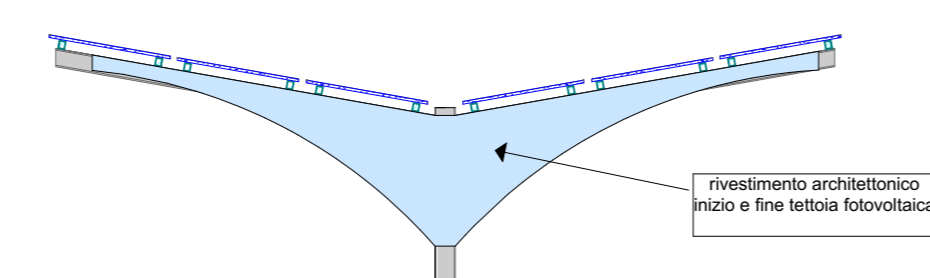
PIANTA FONDAZIONE  
scala 1:100



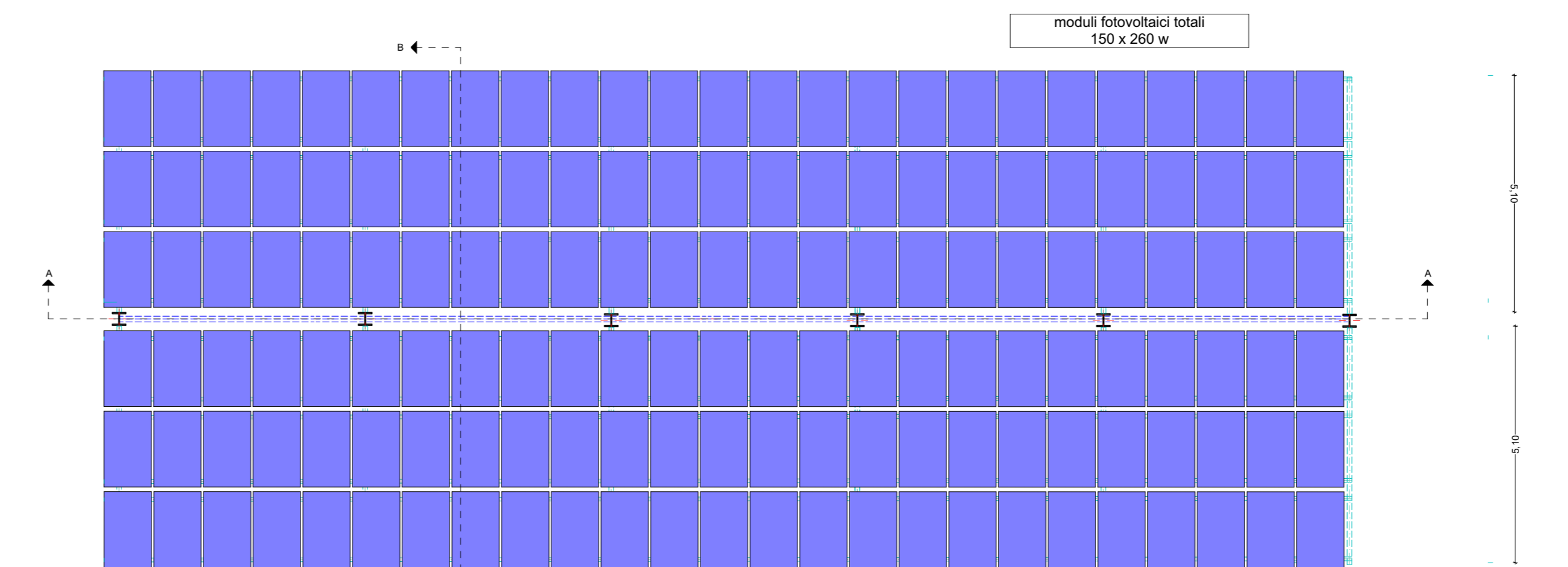
PIANTA STRUTTURA COPERTURA  
scala 1:100



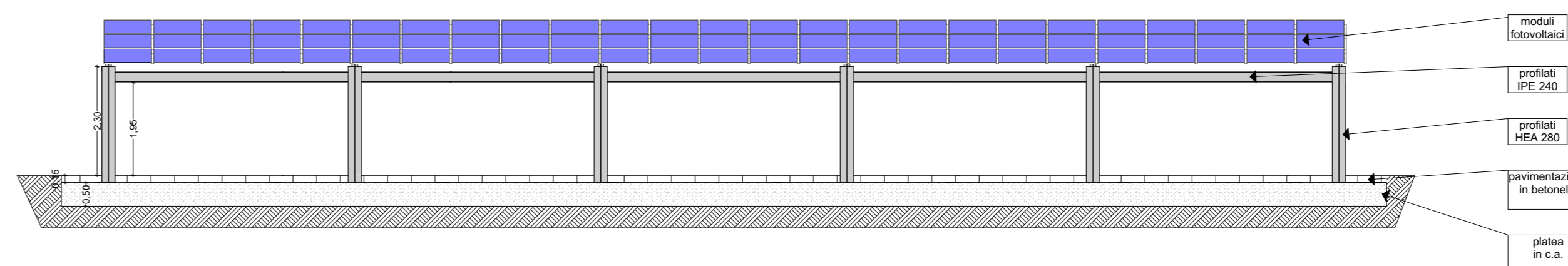
PROSPETTO FRONTALE  
scala 1:100



PIANTA COPERTURA  
scala 1:100



SEZIONE A-A  
scala 1:100



SEZIONE B-B  
scala 1:100

