



P.O.R. Calabria FERS - FSE 2014/2020. Asse prioritario 7 - Obiettivo specifico 7.2 - Azione 7.2.2.

Potenziamento, riqualificazione e messa in sicurezza del porto di Tropea

PROGETTO DEFINITIVO

B.3.8 **REALIZZAZIONE DI PENSILINE FOTOVOLTAICHE A PROTEZIONE DEI PARCHEGGI DISEGNI ESECUTIVI - TETTOIA 1**

SCALA 1:50 / VARIE

Progettazione, Direzione dei lavori e geologia

R.T.P. **TEC MED S.r.l.** Il Responsabile Unico del Procedimento
Arch. Gabriele CRISAFIO

Tec Med s.r.l.
Ing. Stefano Ponti
Ing. Giovanni Oggiano
Ing. Maurizio Sassu

E3 società cooperativa
Ing. Giuseppe Maradei
dott.ssa Paola Angela Basta

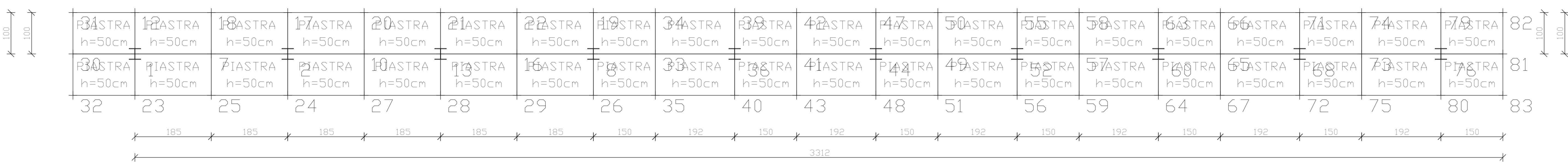
Consulting s.p.a. cooperativa
Ing. Marco Casella
Ing. Marco Casella

Ing. Rosario Bruzzaniti

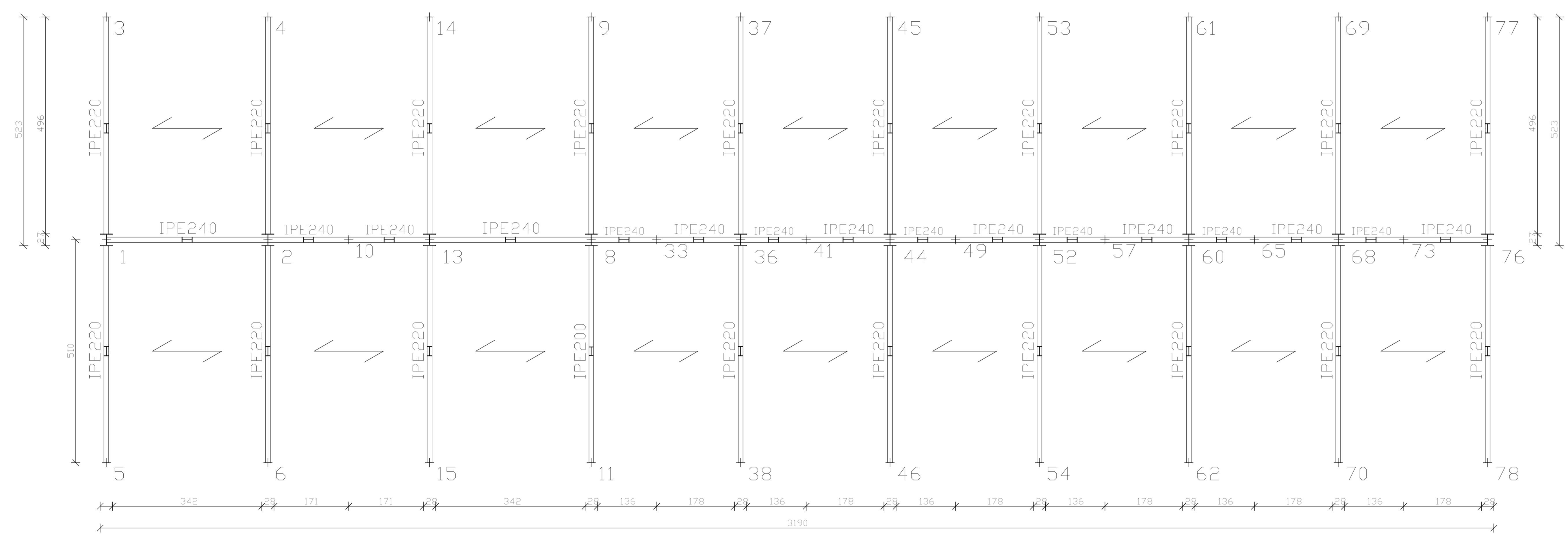
Ing. Francesco Bagnato

Arch. Maria Carmela Giuditta

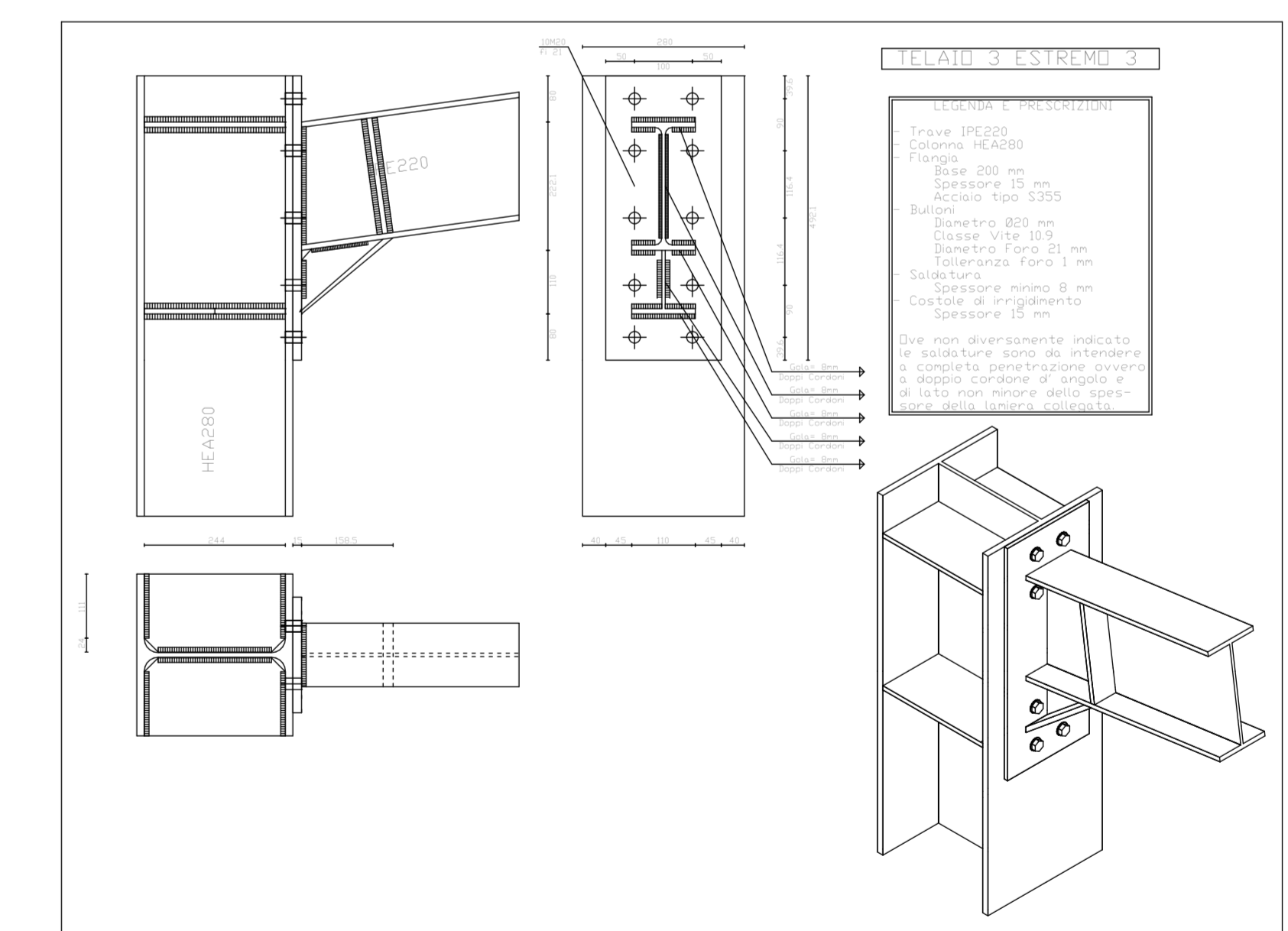
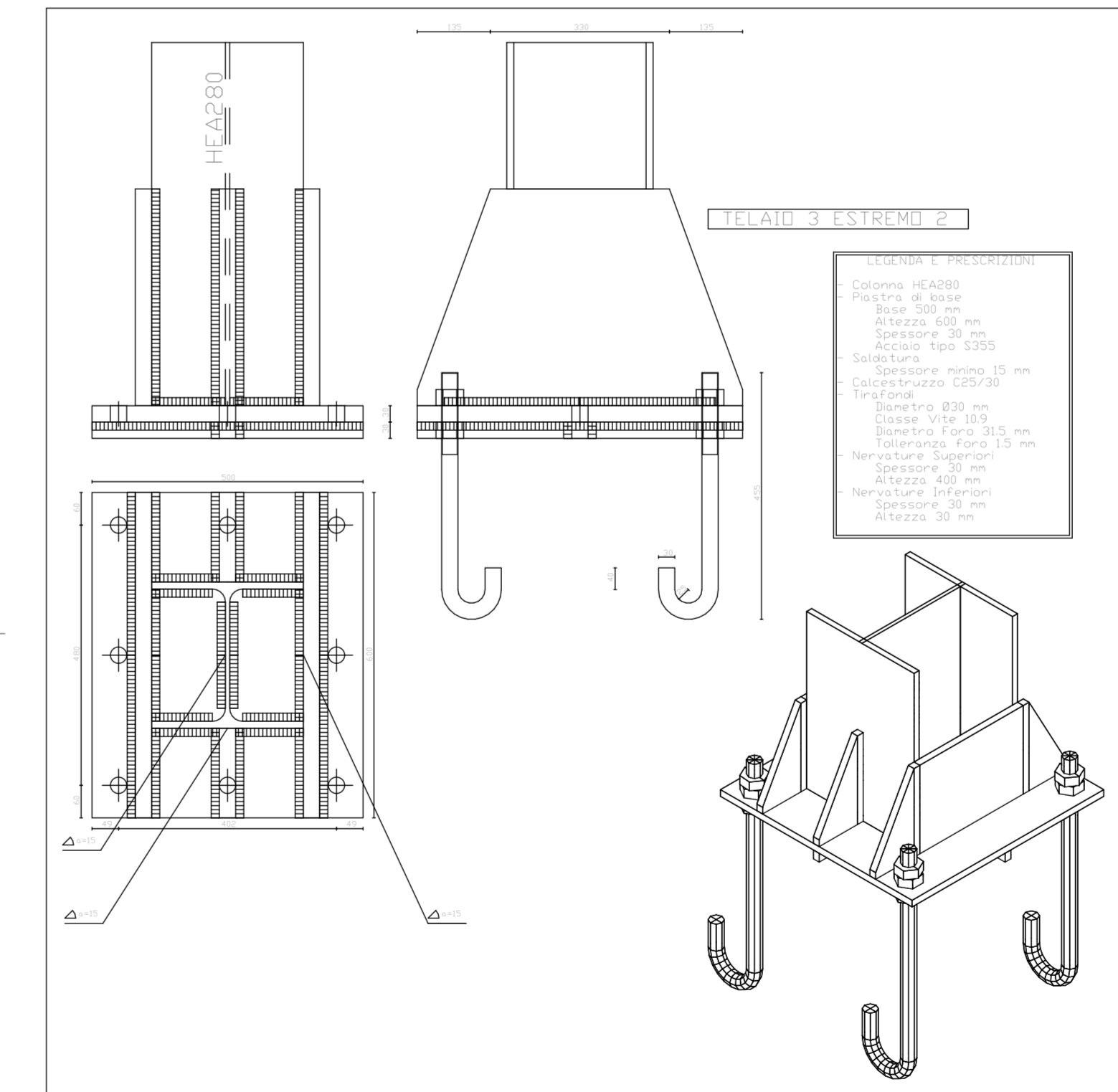
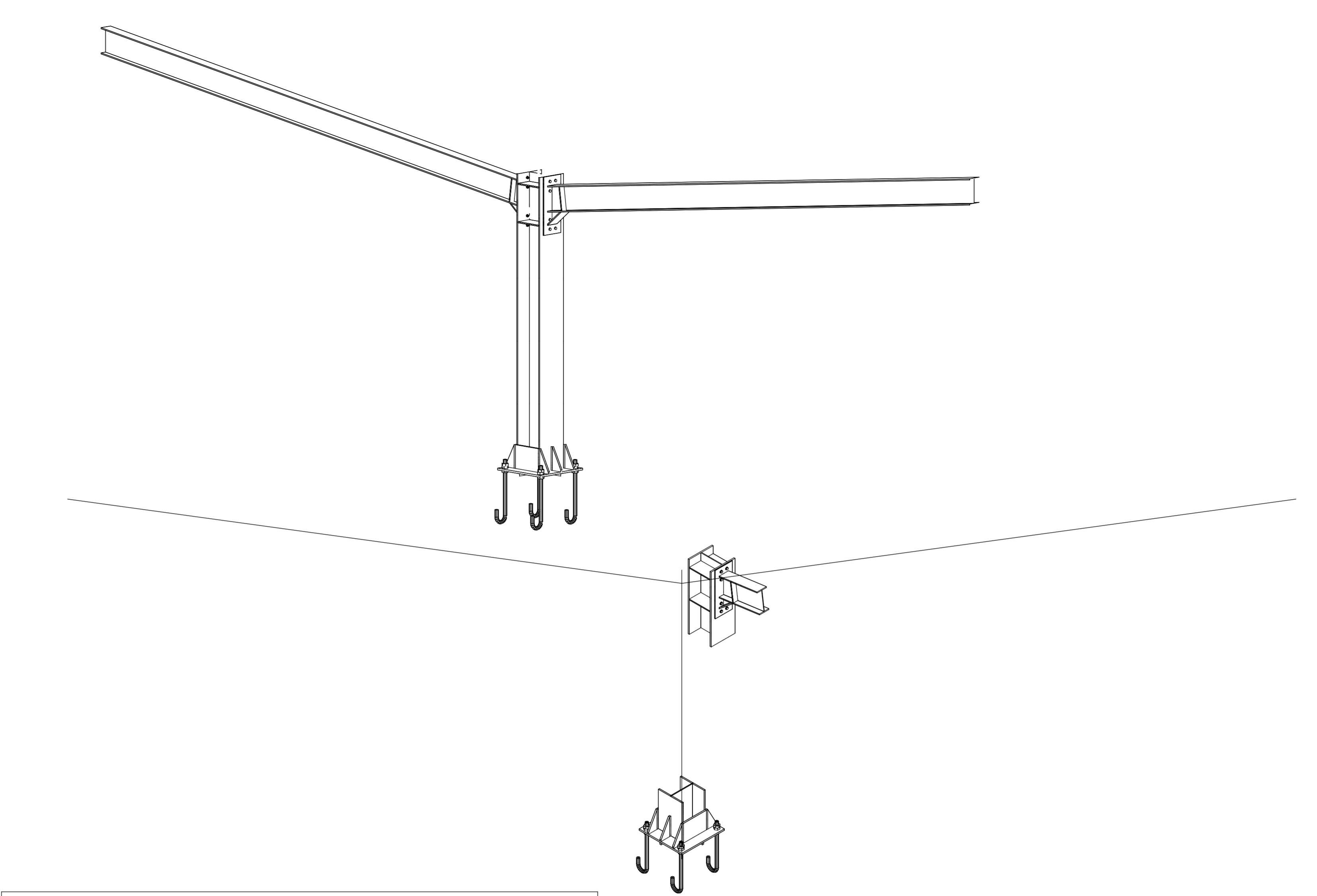
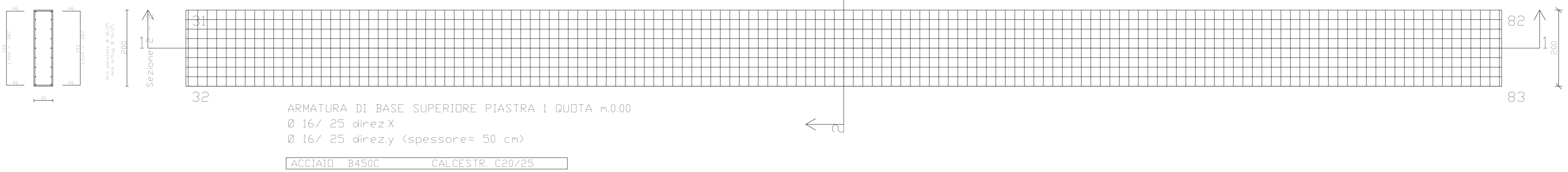
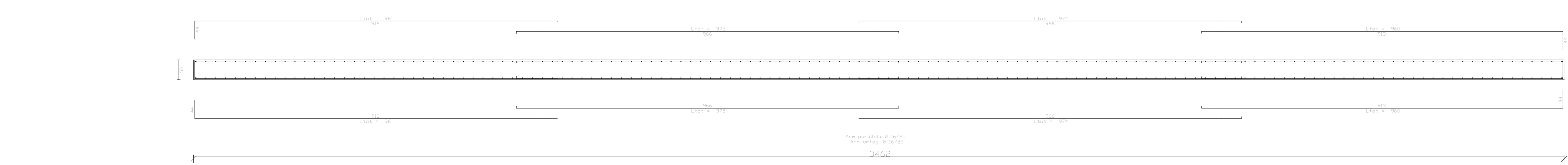
Responsabile della sicurezza: Ing. Rosario Bruzzaniti



PIANTA IMPALCATO QUOTA m: 0.00



PIANTA IMPALCATO QUOTA m: 2.40



Le sovrapposizioni vanno sfalsate di 1/3 della lunghezza
 pari a 0,65 della sovrapposizione «EC 1992-2005 p. 8.7.3».