

NOTE GENERALI

- LE DIMENSIONI SONO ESPRESSE IN cm
- LE QUOTE IN ELEVAZIONE SONO ESPRESSE IN m
- LE DIMENSIONI DEI PROFILI E DEI PIATTI SONO ESPRESSE IN mm
- IL DIAMETRO DELLE BARRE D'ARMATURA E' ESPRESSO IN mm
- LA LUNGHEZZA DELLE BARRE D'ARMATURA E' ESPRESSA IN cm

MATERIALI

Calcestruzzo (UNI EN 206-1/UNI 11104):

- Calcestruzzo a prestazione garantita per pali
 - Classe di resistenza a compressione: C25/30
 - Classe di esposizione: XC2 (Bagnato, raramente secco)
 - Copriferro netto: c=75mm
 - Dimensione massima nominale dell'aggregato: 25 mm
 - Classe di consistenza: S4 (slump da 16 a 21 cm)
- Calcestruzzo a prestazione garantita per plinto
 - Classe di resistenza a compressione: C32/40
 - Classe di esposizione: XC4 (Ciclicamente bagnato ed asciutto)
 - Copriferro netto: c=50mm
 - Dimensione massima nominale dell'aggregato: 25 mm
 - Classe di consistenza: S4 (slump da 16 a 21 cm)
- Calcestruzzo a prestazione garantita per colletto innesto torre
 - Classe di resistenza a compressione: C35/45
 - Classe di esposizione: XC4 (Ciclicamente bagnato ed asciutto)
 - Copriferro netto: c=50mm
 - Dimensione massima nominale dell'aggregato: 25 mm
 - Classe di consistenza: S4 (slump da 16 a 21 cm)
- Calcestruzzo magro di sottofondazione
 - Classe di resistenza a compressione: C12/15
 - Classe di esposizione: XC2 (Bagnato, raramente secco)
 - Dimensione massima nominale dell'aggregato: 25 mm

Acciaio per C.A.:

- B450C

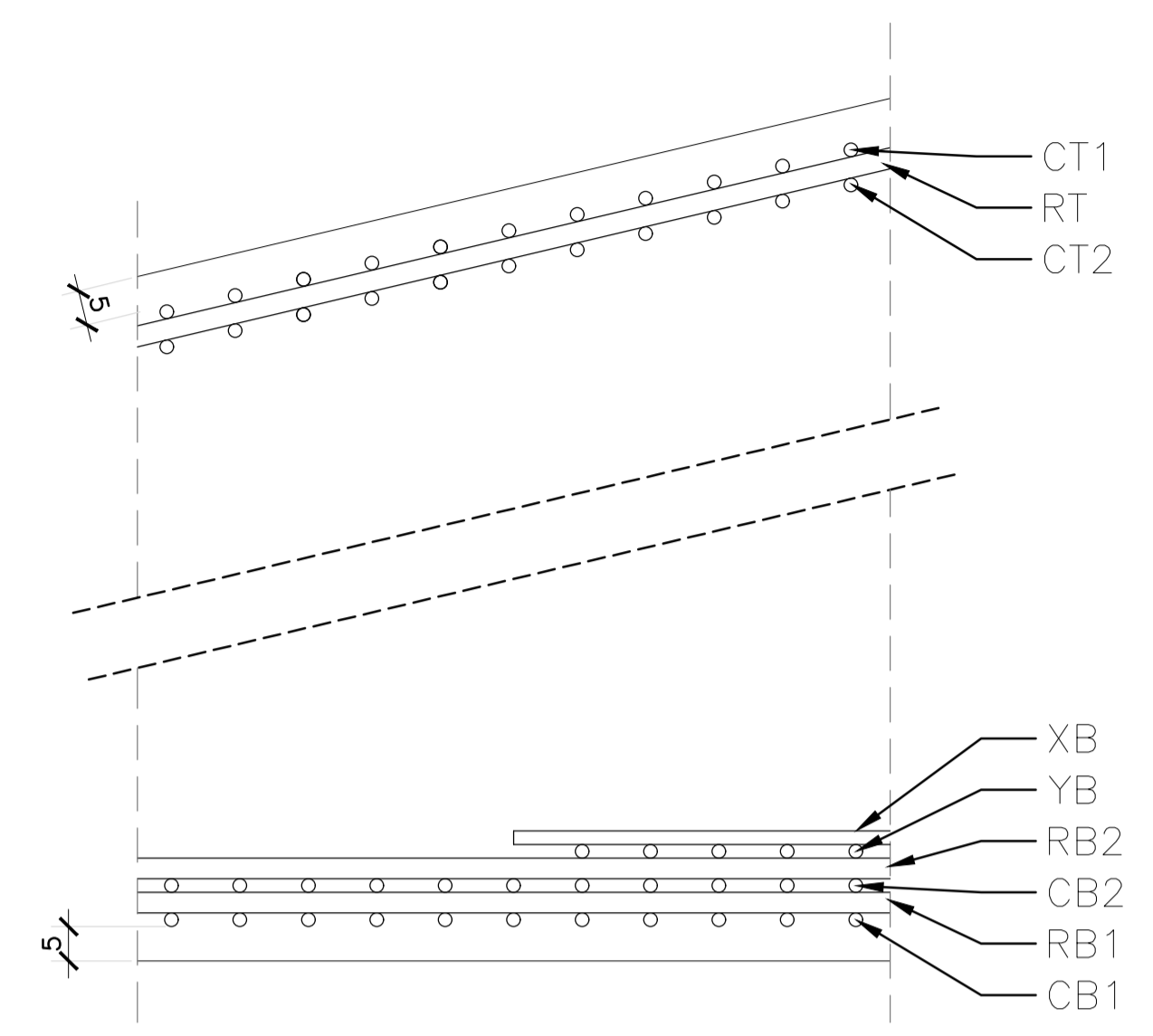
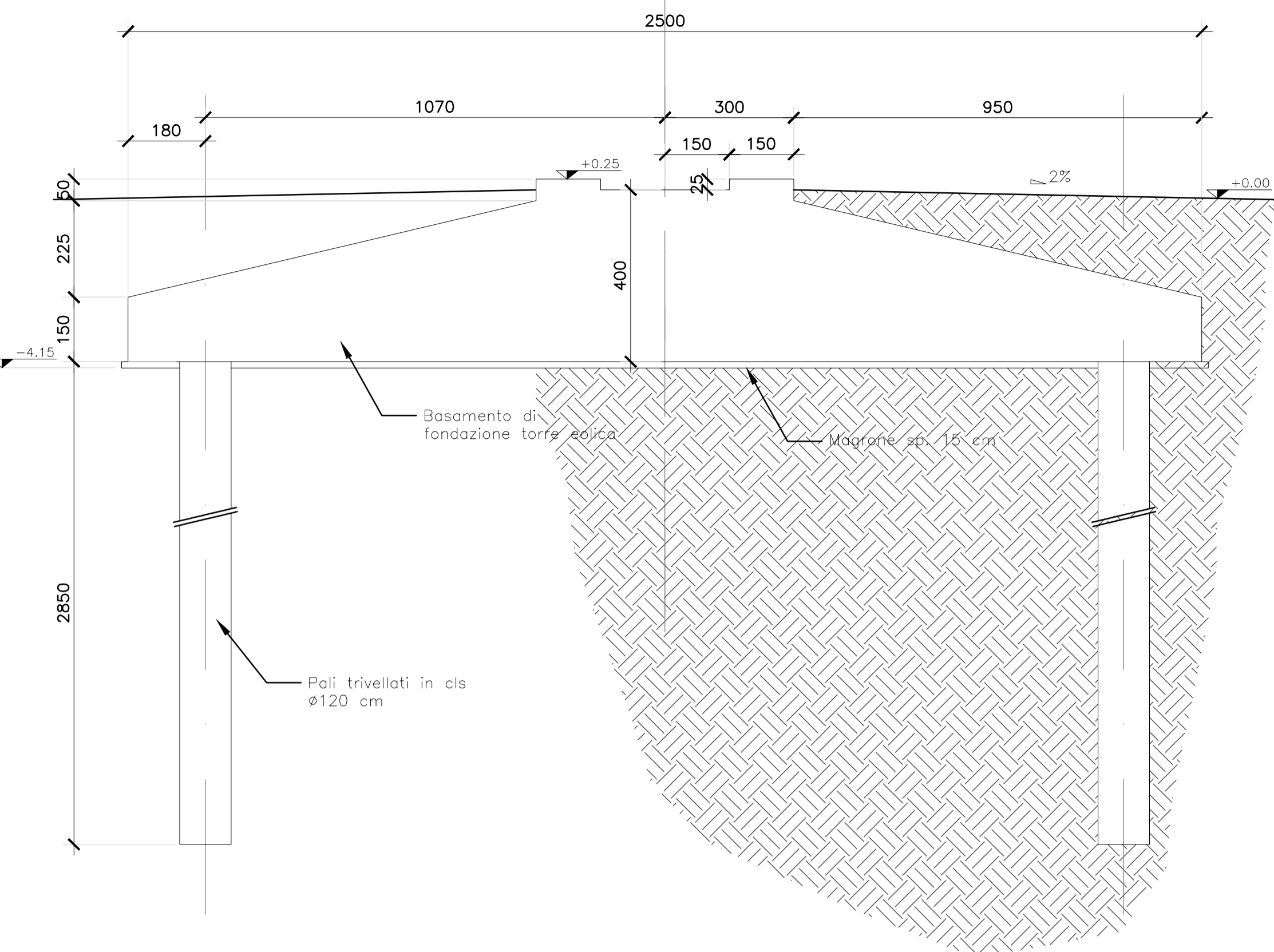
Malta ad alta resistenza su innesto torre:

- Malta premiscelata ad elevata fluidità e pompabilità con contenuto di aggregati metallici tipo MasterFlow 9300 o similare.
- Adesione al calcestruzzo secondo UNI EN 1542 pari a 2 MPa
- Resistenza alla compressione secondo UNI EN 196/1 >120 MPa a 28 gg
- Resistenza a trazione per flessione secondo UNI EN 196/1 >17MPa a 28 gg
- Modulo elastico UNI 6556 45000 MPa

NOTA

Per l'armatura dei layer CT1, CT2, RT, CB1, CB2, RB1, RB2 si faccia riferimento a GRE.EEC.D.25.IT.W.14670.00.056.00 - Tipico fondazioni plinto e pali 3 di 4

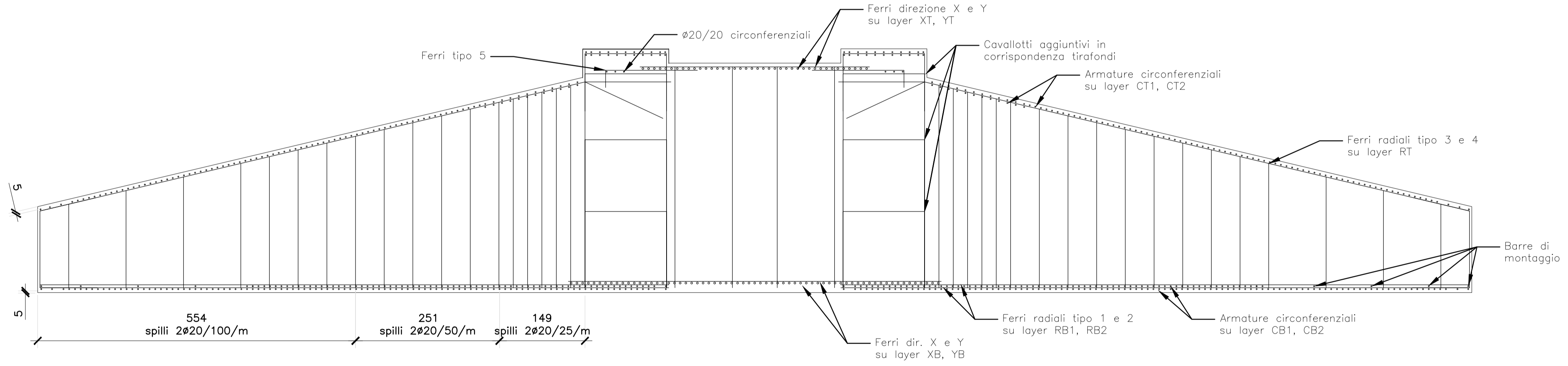
Per l'armatura dei layer XT, YT, XB, YB si faccia riferimento a GRE.EEC.D.25.IT.W.14670.00.056.00 - Tipico fondazioni plinto e pali 4 di 4



LEGENDA LAYER ARMATURA

SEZIONE PLINTO DI FONDAZIONE

scala 1:100



DETTAGLIO ARMATURA SU SEZIONE

scala 1:50



00	2020.12.22	Prima emissione	F. Chilli	N. Novati	L. Lavazza
REV.	DATE	DESCRIPTION	PREPARED	CHECKED	APPROVED
PROJECT: INTEGRALE RICOSTRUZIONE DELL'IMPIANTO EOLICO DI SCLAFANI BAGNI			EGP CODE		
FILE NAME: GRE.EEC.D.73.IT.W.11629.40.002.00 - Tipico fondazioni plinto e pali					
CLASSIFICATION: PUBLIC		FORMAT: A1	SCALE: Various	PLOT SCALE: -	SHEET: 2 di 4
UTILIZATION SCOPE: BASIC DESIGN			TITLE: Fondazione aerogeneratore Tipico fondazioni		
VALIDATED BY: Iacofano					
VERIFIED BY: Bellorini					
COLLABORATORS: Sabatino					
GROUP: GRE EEC D 73 IT W 116294000200					