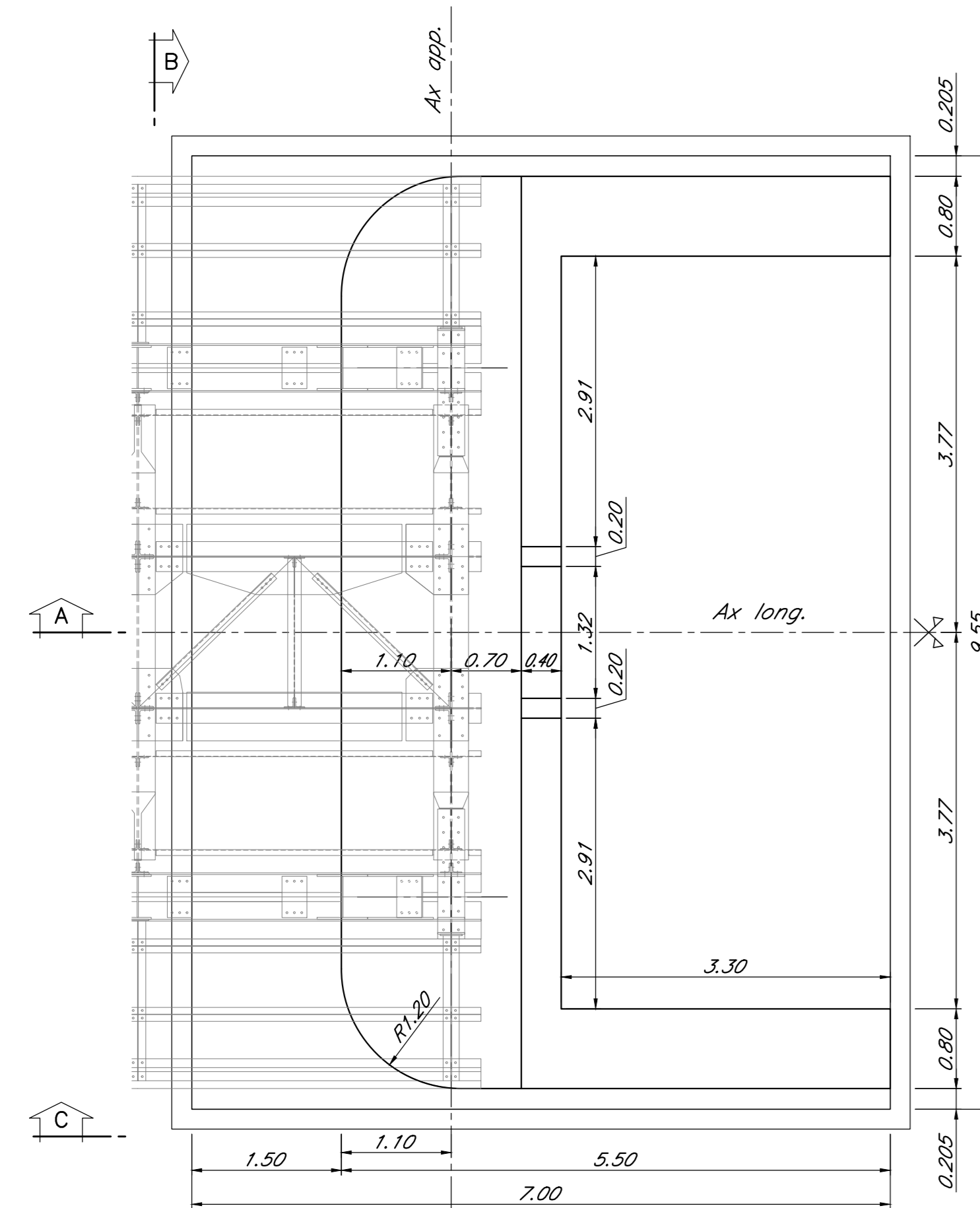
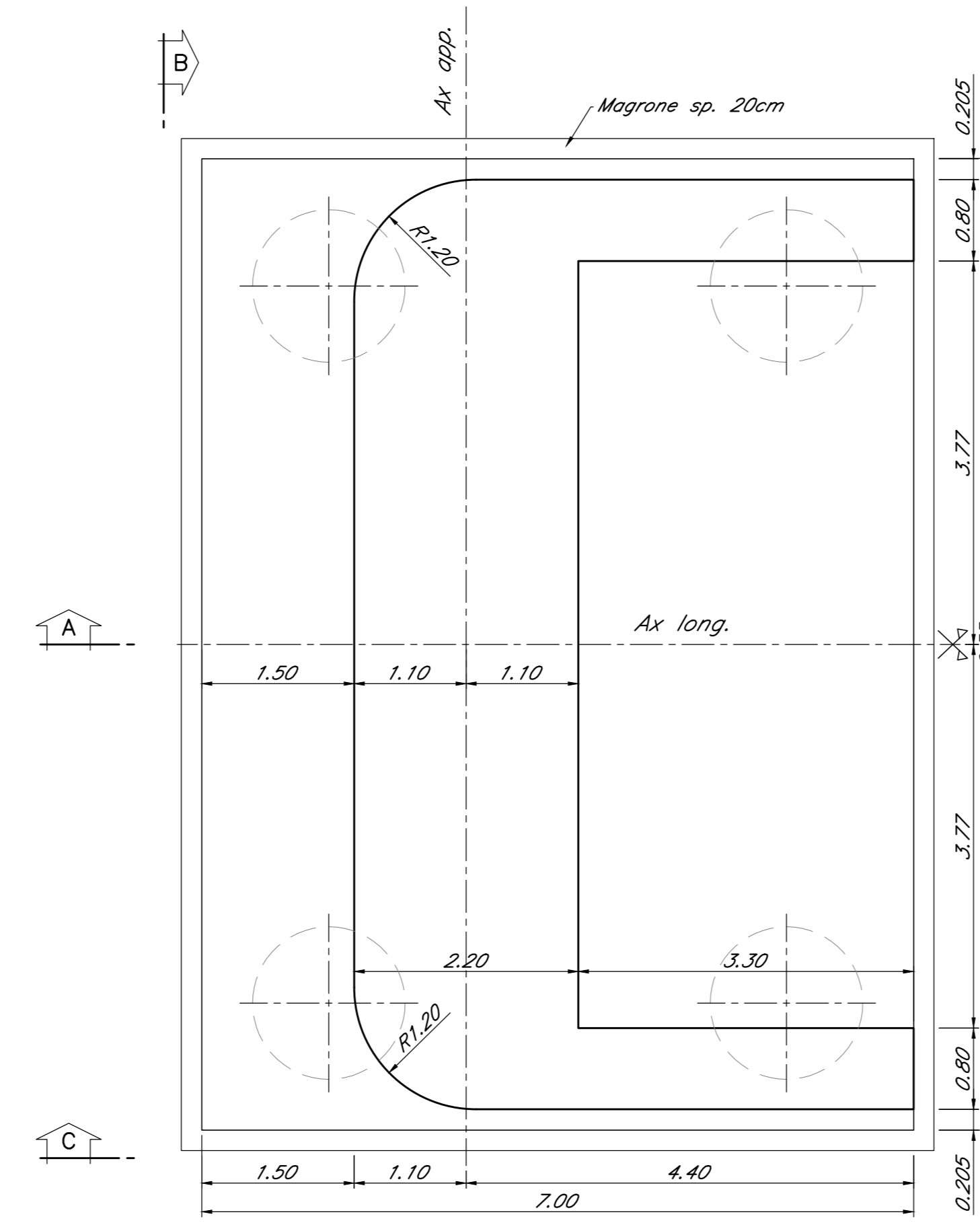


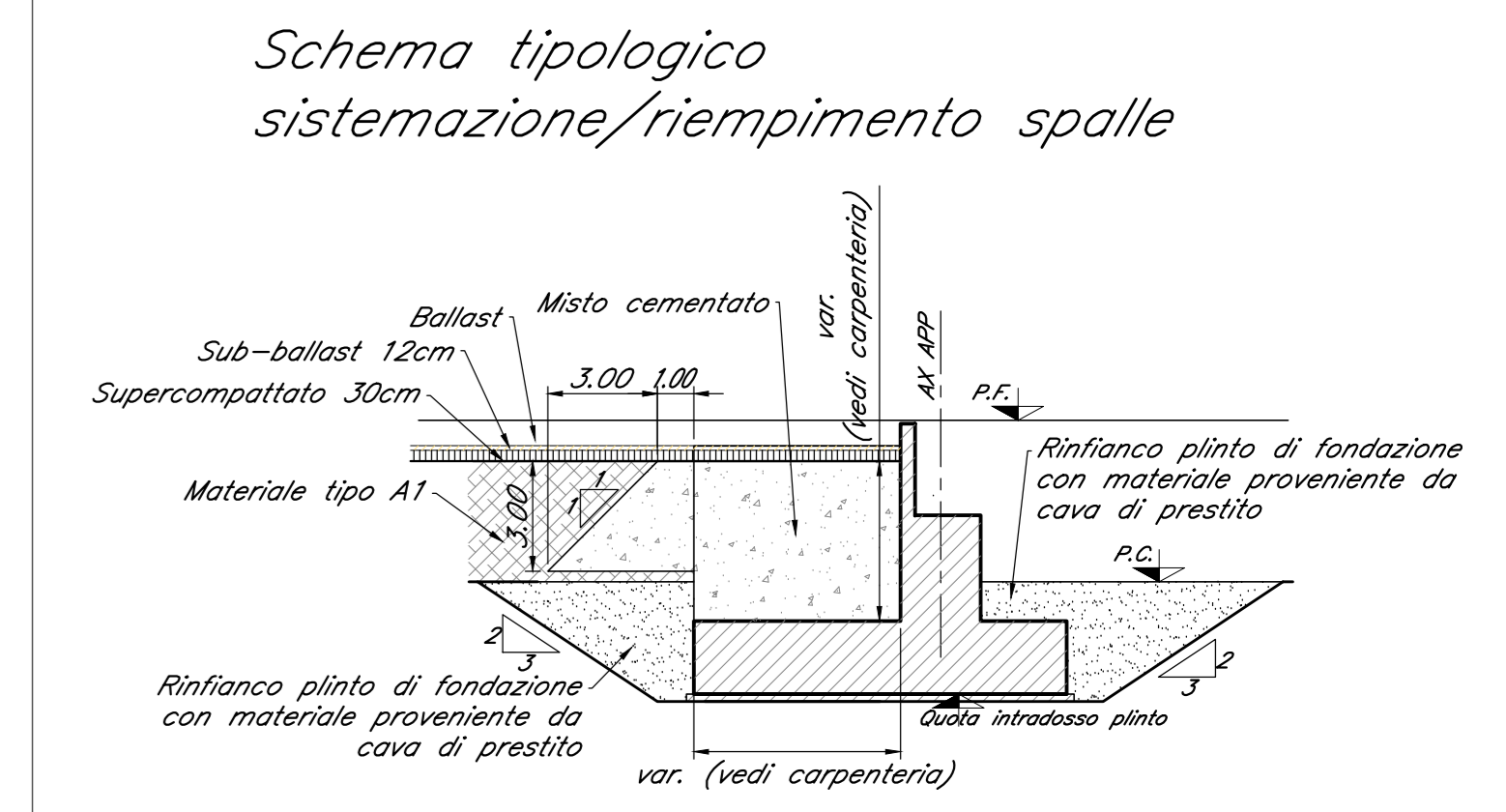
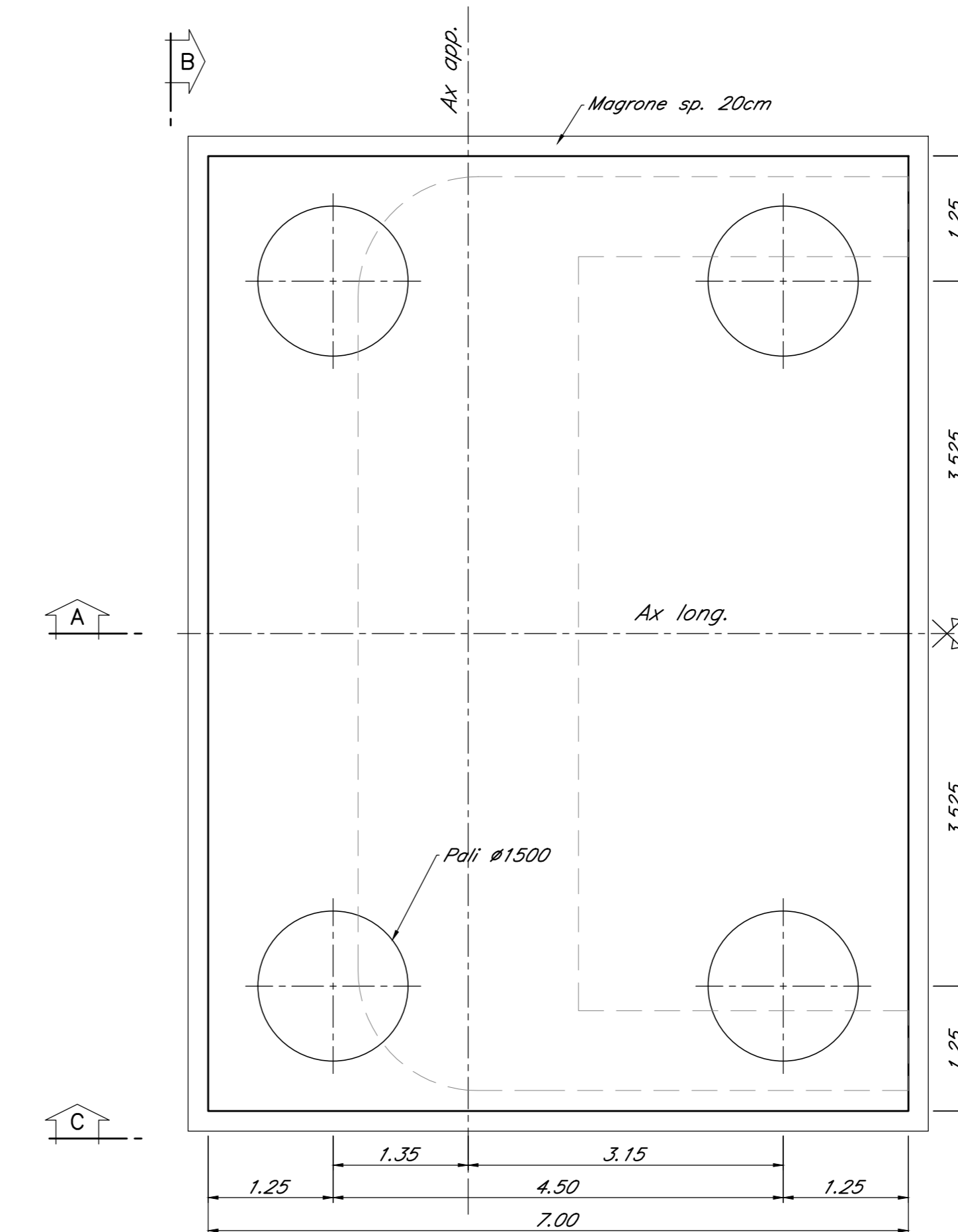
Vista dall'alto  
scala 1:50



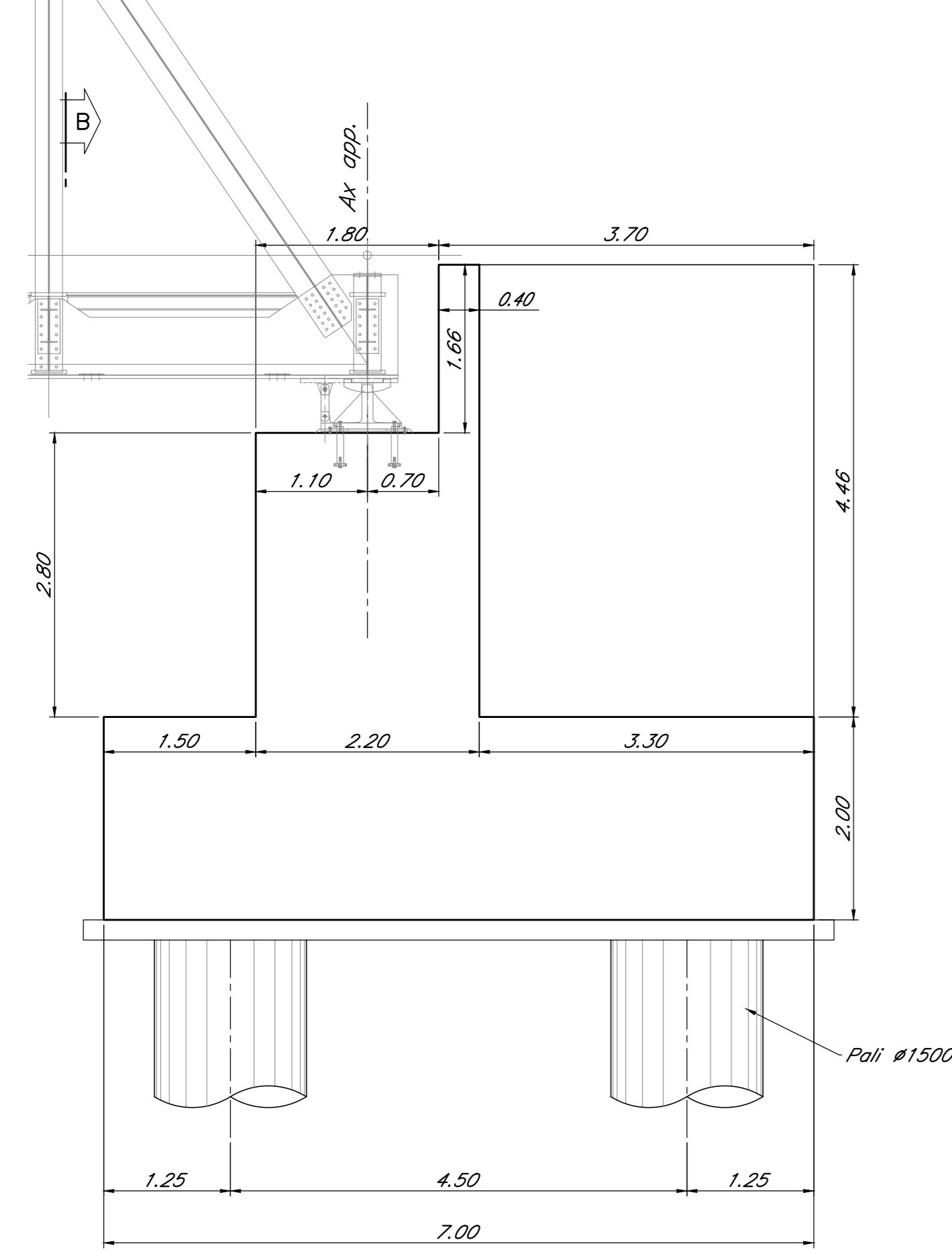
Pianta spiccato  
scala 1:50



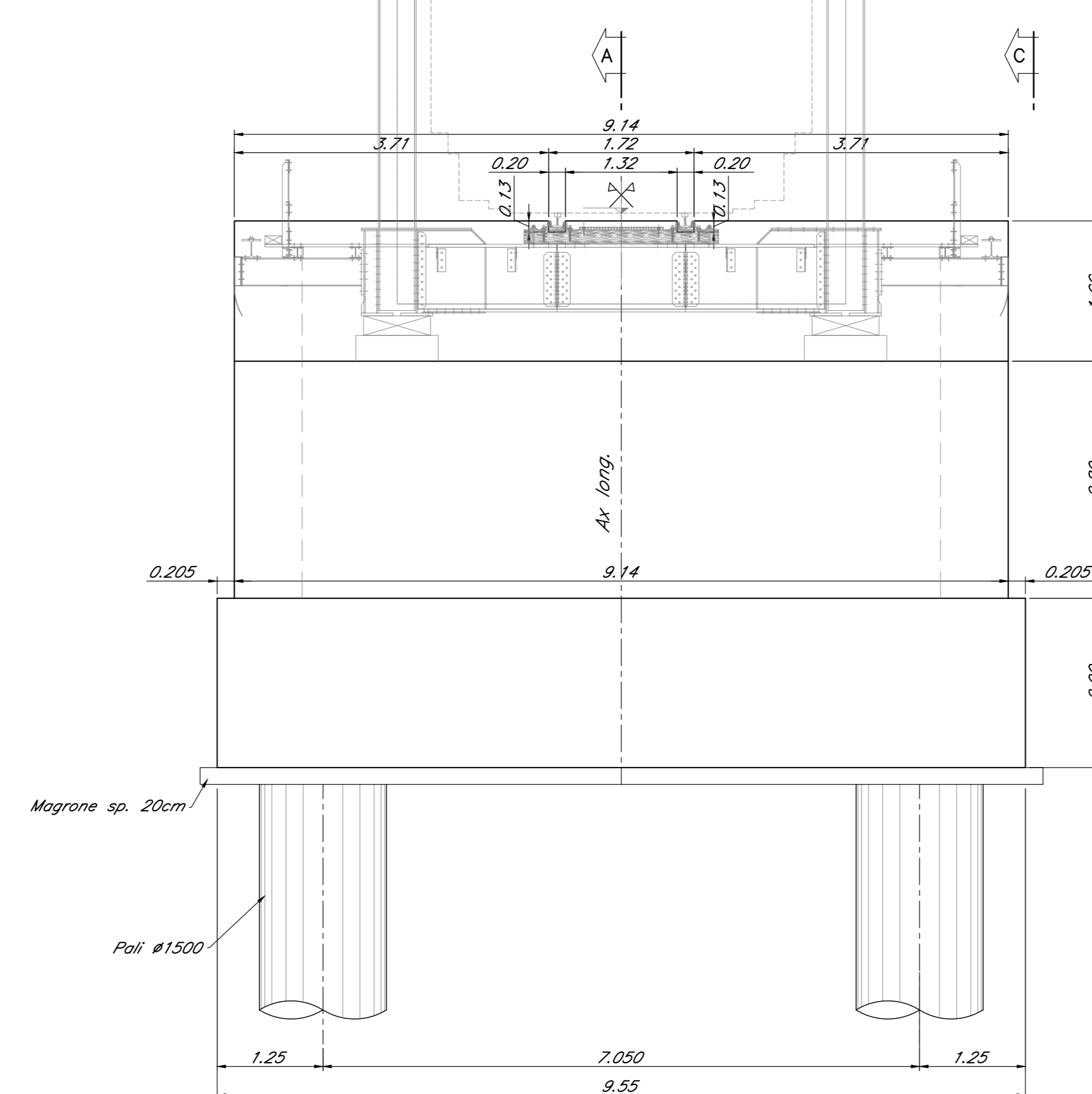
Pianta fondazione  
scala 1:50



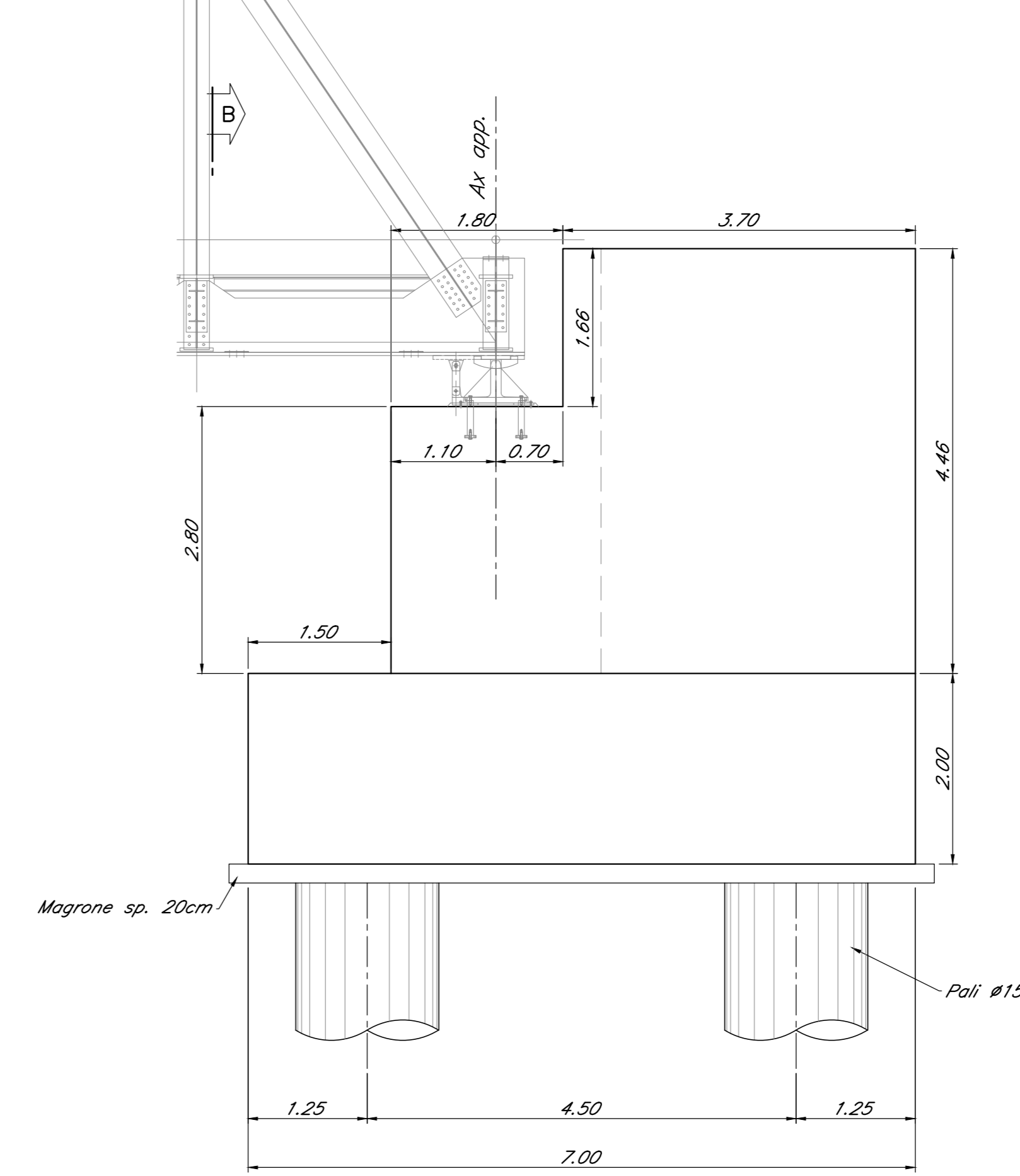
Sezione "A"  
scala 1:50



Vista "B"  
scala 1:50



Vista "C"  
scala 1:50



NOTA: per le caratteristiche dei materiali e per le incidenze si rimanda all'elaborato "NN1X000091TV0000001"

COMMITTENTE:  
**RFI**  
RETE FERROVIARIA ITALIANA  
GRUPPO FERROVIE DELLO STATO ITALIANO

PROGETTAZIONE:  
**ITALFERR**  
CORPORATE GROUP

U.O. OPERE CIVILI E GESTIONE DELLE VARIANTI  
PROGETTO DEFINITIVO  
LINEA SALERNO - PONTECAGNANO AEROPORTO  
COMPLETAMENTO METROPOLITANA DI SALERNO  
TRATTA ARECHI - PONTECAGNANO AEROPORTO  
OPERE D'ARTE MAGGIORI  
V101 - PONTE SUL TORRENTE FUORNI  
CARPENTERIA SPALLA "B"

SCALA:  
1:50

Rev.	Descrizione	Redatto	Data	Verificato	Data	Approvato	Data	Autorizzato Data
A	Emesso Esecutivo	A. Pirelli	Set 2020	S. Di Sarno	Set 2020	M. Di Sarno	Set 2020	A. Vitale

File: NN1X00009BZV10104002A.DWG n. Etab.: 1