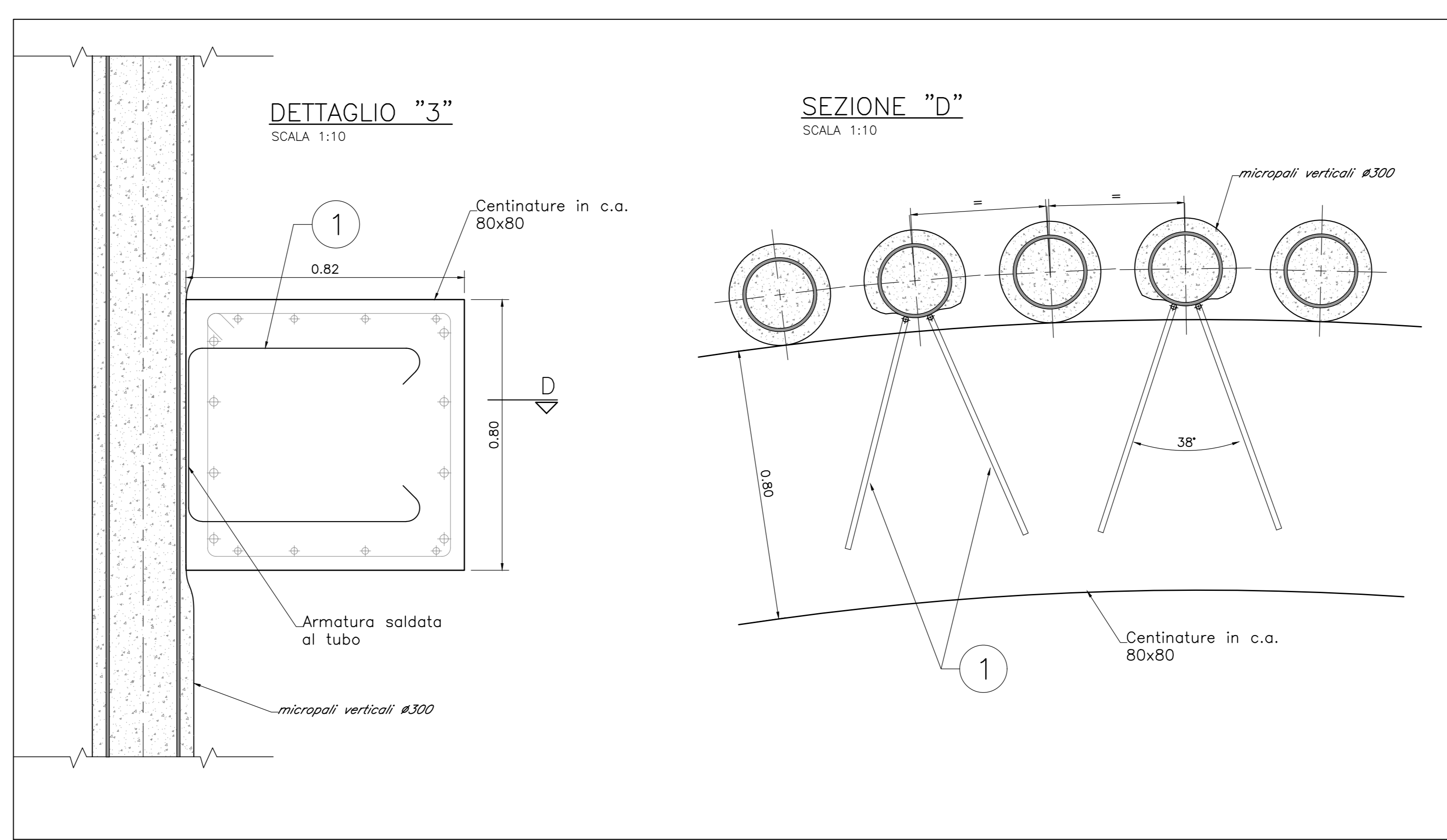
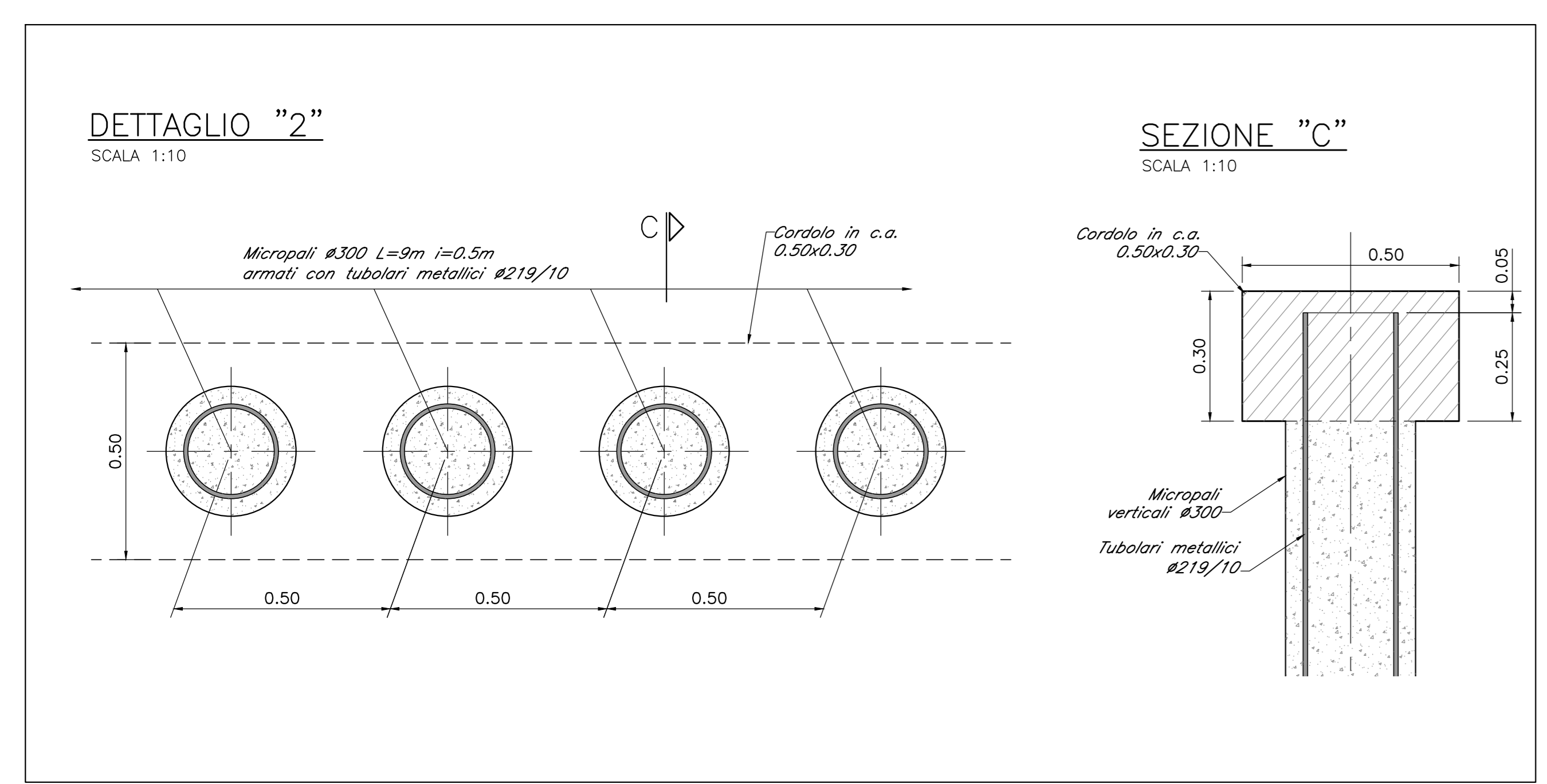


NOTA: per le caratteristiche dei materiali e per le incisioni si rimanda all'elaborato "N11X000029/TV00000001".



COMMITTENTE: **RFI** RETE FERROVIARIA ITALIANA GRUPPO FERROVIE DELLO STATO ITALIANE

PROGETTAZIONE: **ITALFER** GRUPPO FERROVIE DELLO STATO ITALIANE

**U.O. OPERE CIVILI E GESTIONE DELLE VARIANTI**

**PROGETTO DEFINITIVO**

**LINEA SALERNO - PONTECAGNANO AEROPORTO**

**COMPLETAMENTO METROPOLITANA DI SALERNO**

**TRATTA ARECHI - PONTECAGNANO AEROPORTO**

OPERE D'ARTE MAGGIORI

VI02 - PONTE SUL FIUME PICENTINO

DETTAGLI OPERE PROVVISORIALI

SCALA: **Varie**

Rev.	Descrizione	Redatto	Data	Verificato	Data	Approvato	Data	Autorizzato	Data
A	Emesso Esecutivo	A. Pirelli	Set 2020	[Signature]	Set 2020	[Signature]	Set 2020	A. Vitolo	Set 2020

File: N11X000029BZVI020001A.DWG n. Etab.: [ ]