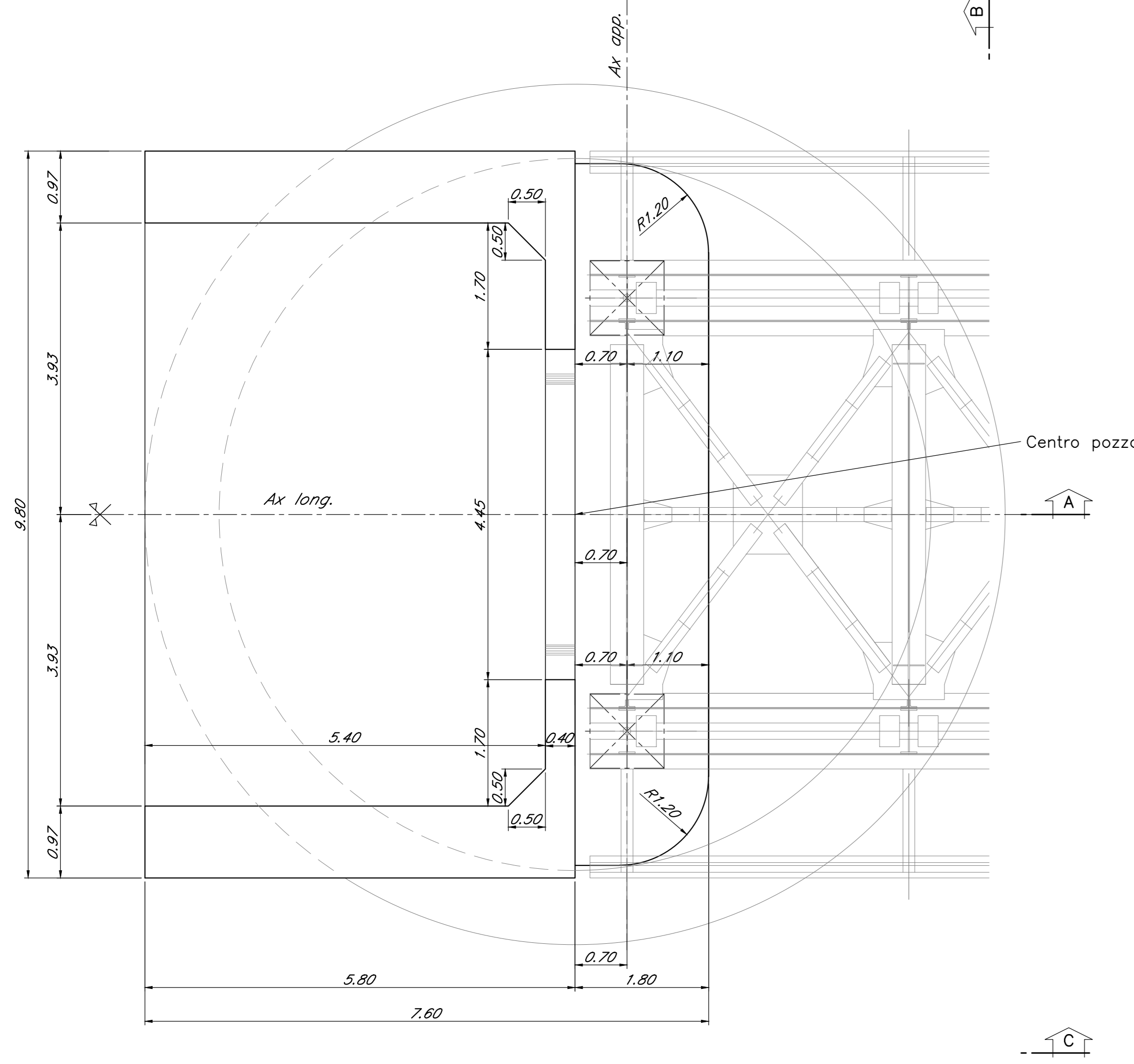
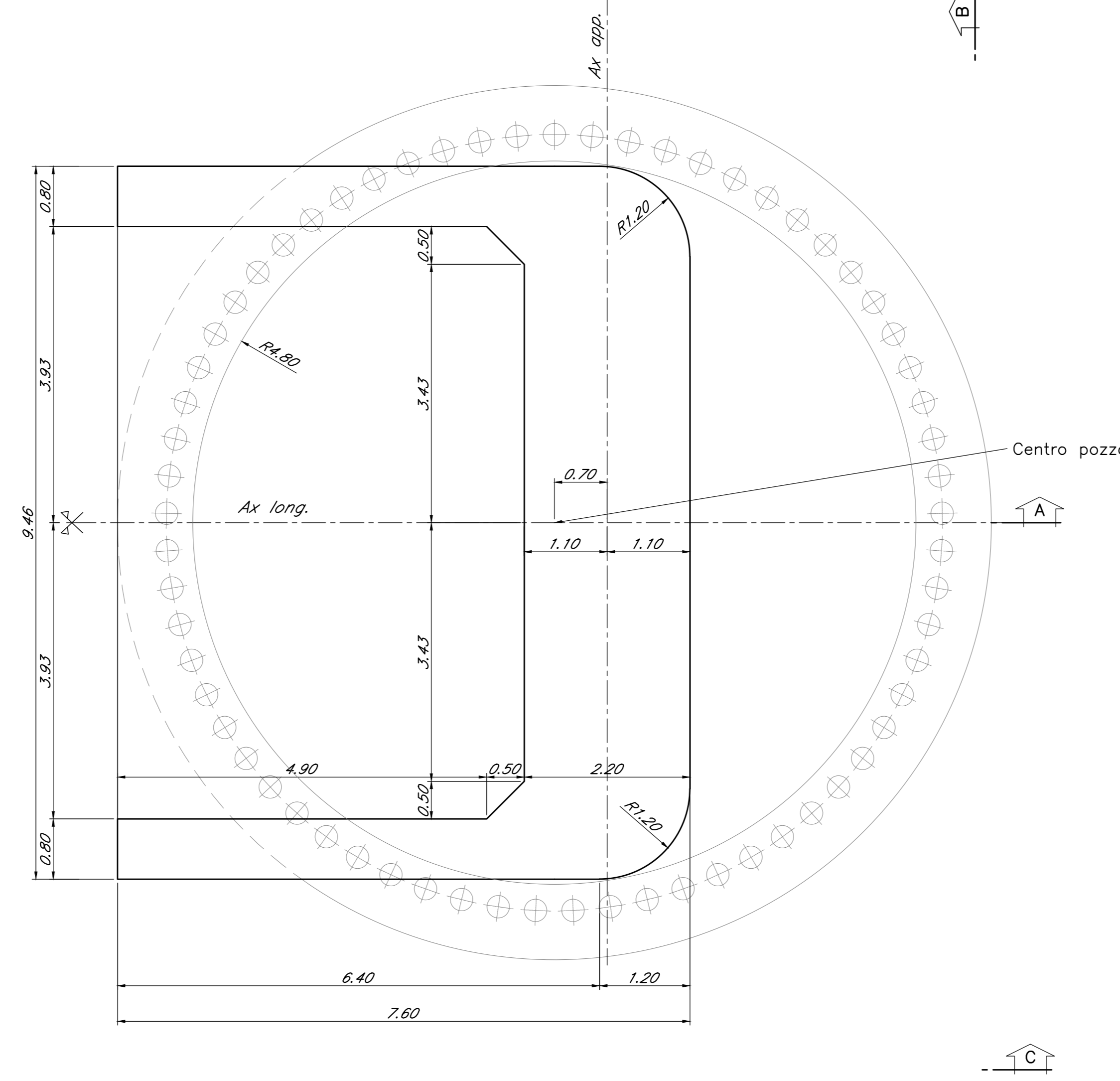


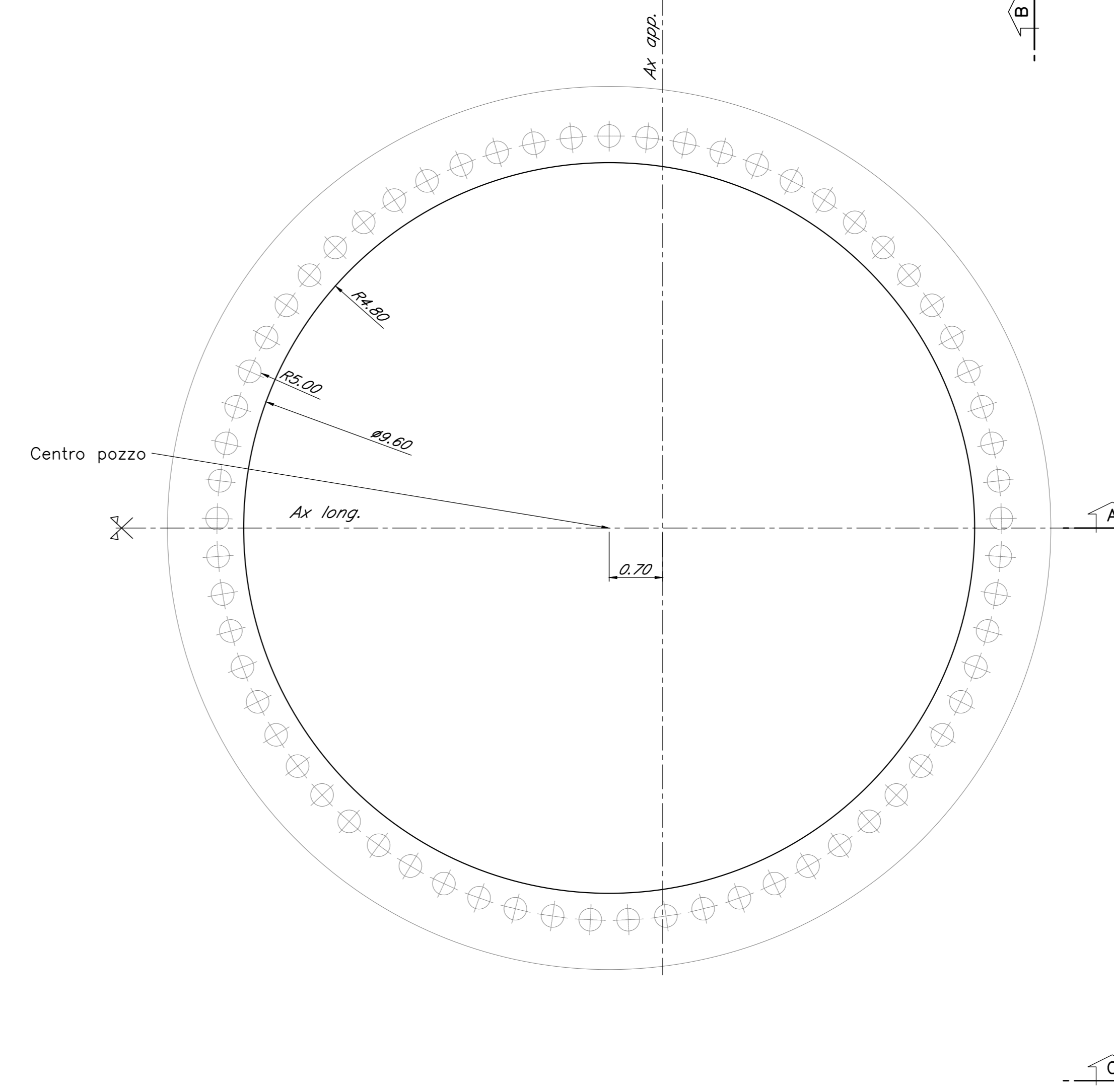
Vista dall'alto
scala 1:50



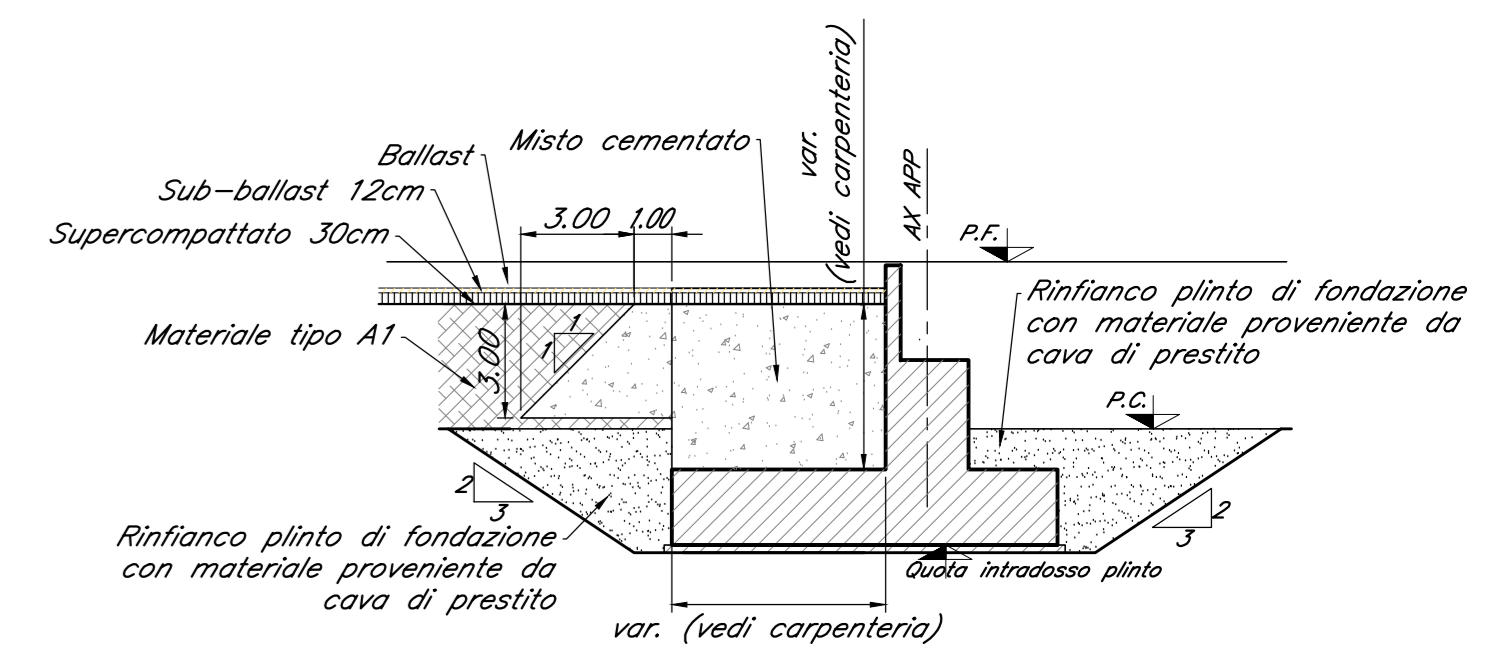
Pianta spiccato
scala 1:50



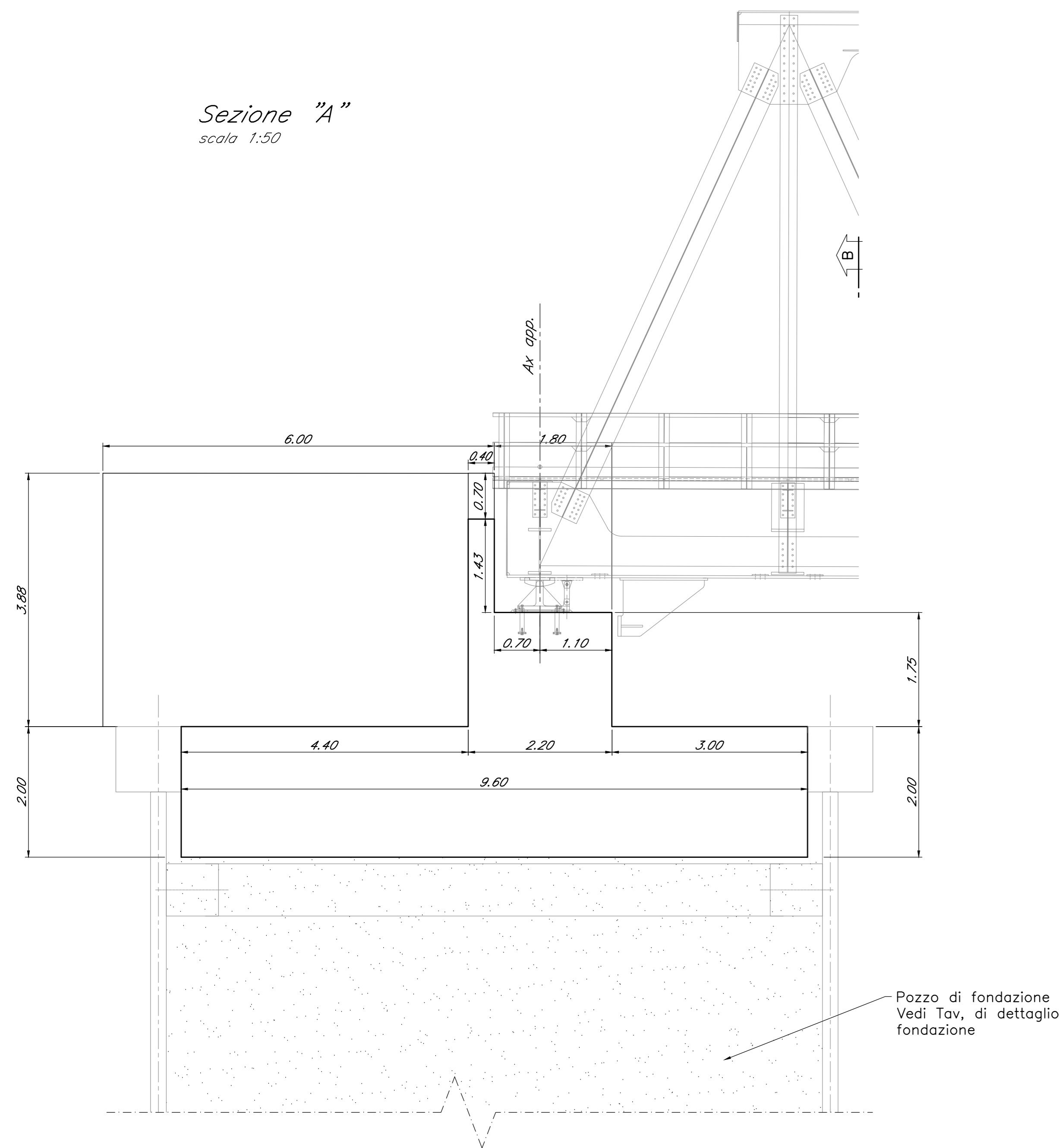
Pianta fondazione
scala 1:50



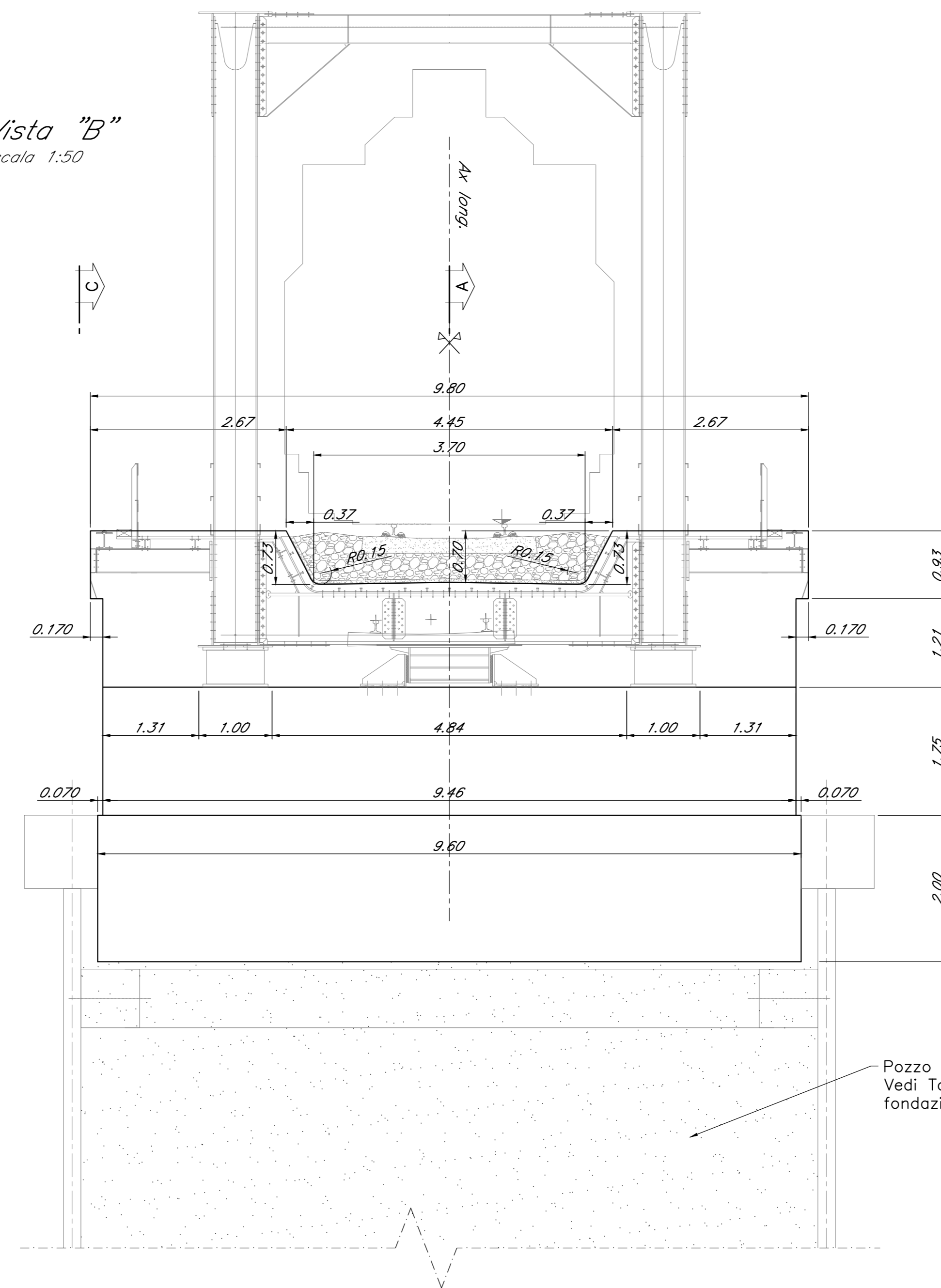
Schema tipologico
sistemazione/riempimento spalle



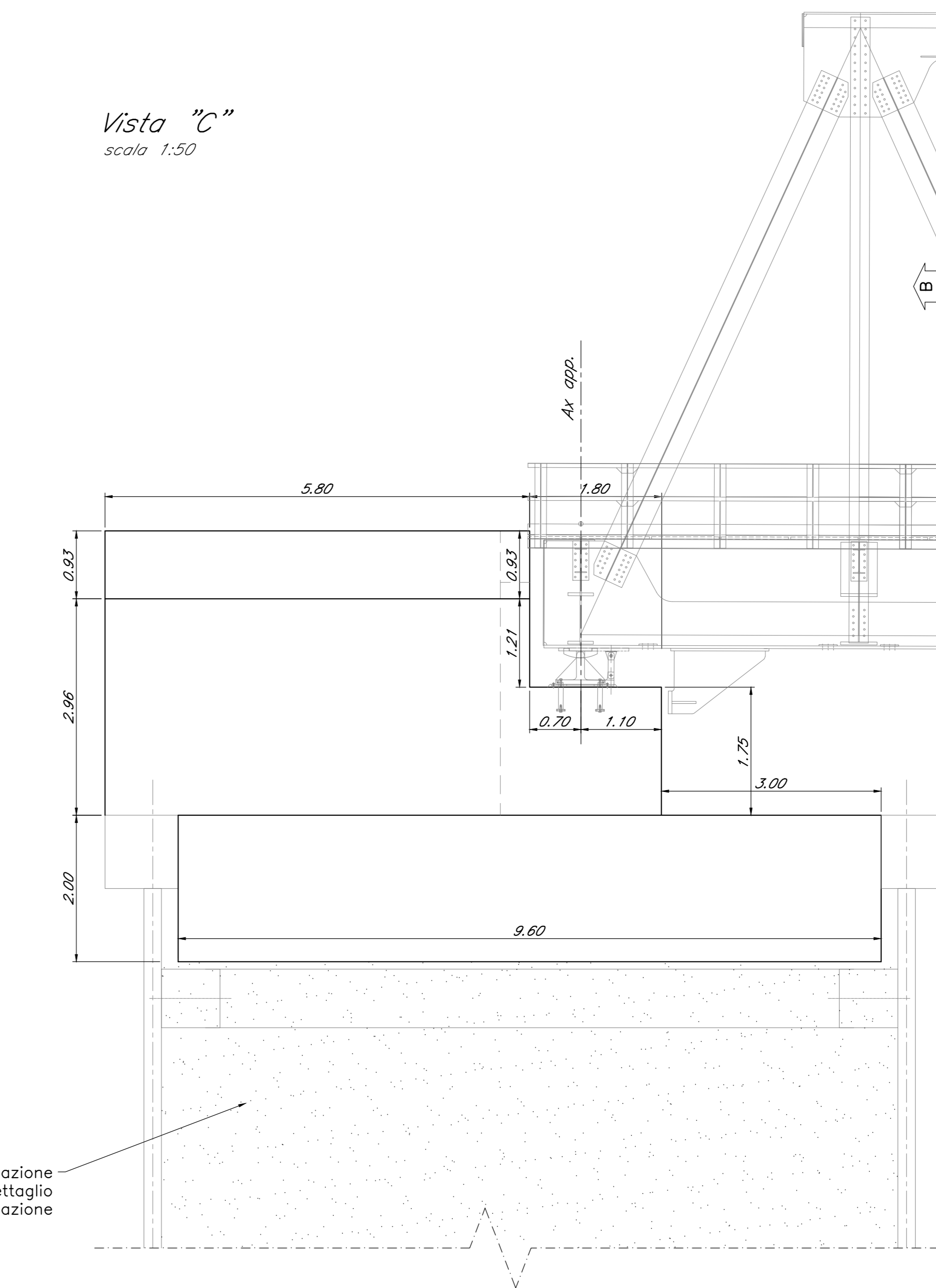
Sezione "A"
scala 1:50



Vista "B"
scala 1:50



Vista "C"
scala 1:50



NOTA: per le caratteristiche dei materiali e per le incisioni si rimanda all'elaborato "N11X000091TV0000001"

COMMITTENTE: **RFI** RETE FERROVIARIA ITALIANA GRUPPO FERROVIE DELLO STATO ITALIANO

PROGETTAZIONE: **ITALFERR** INFRASTRUTTURE FERROVIARIE DELLO STATO ITALIANO

U.O. OPERE CIVILI E GESTIONE DELLE VARIANTI
PROGETTO DEFINITIVO
LINEA SALERNO - PONTECAGNANO AEROPORTO
COMPLETAMENTO METROPOLITANA DI SALERNO
TRATTA ARECHI - PONTECAGNANO AEROPORTO
 OPERE D'ARTE MAGGIORI
 VI02 - PONTE SUL FIUME PICENTINO
 Carpenteria spalla A

SCALA: 1:50

Rev.	Descrizione	Redatto	Data	Verificato	Data	Approvato	Data	Autorizzato	Data
A	Emesso Esecutivo	A. Pirelli	Set 2020	S. Di Sesto	Set 2020	M. D'Amico	Set 2020	A. Vitucci	Set 2020

File: NN1X00D09BZV0204001A.DWG n. Etab: 7