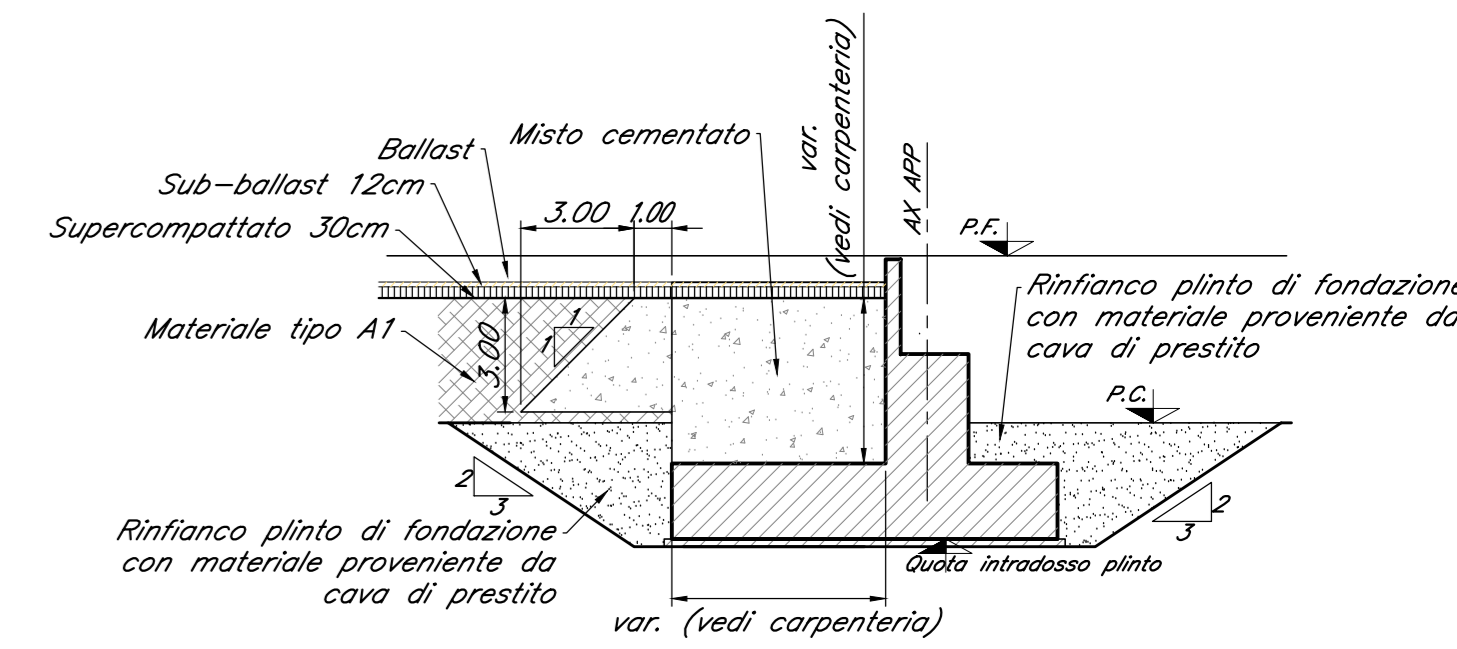
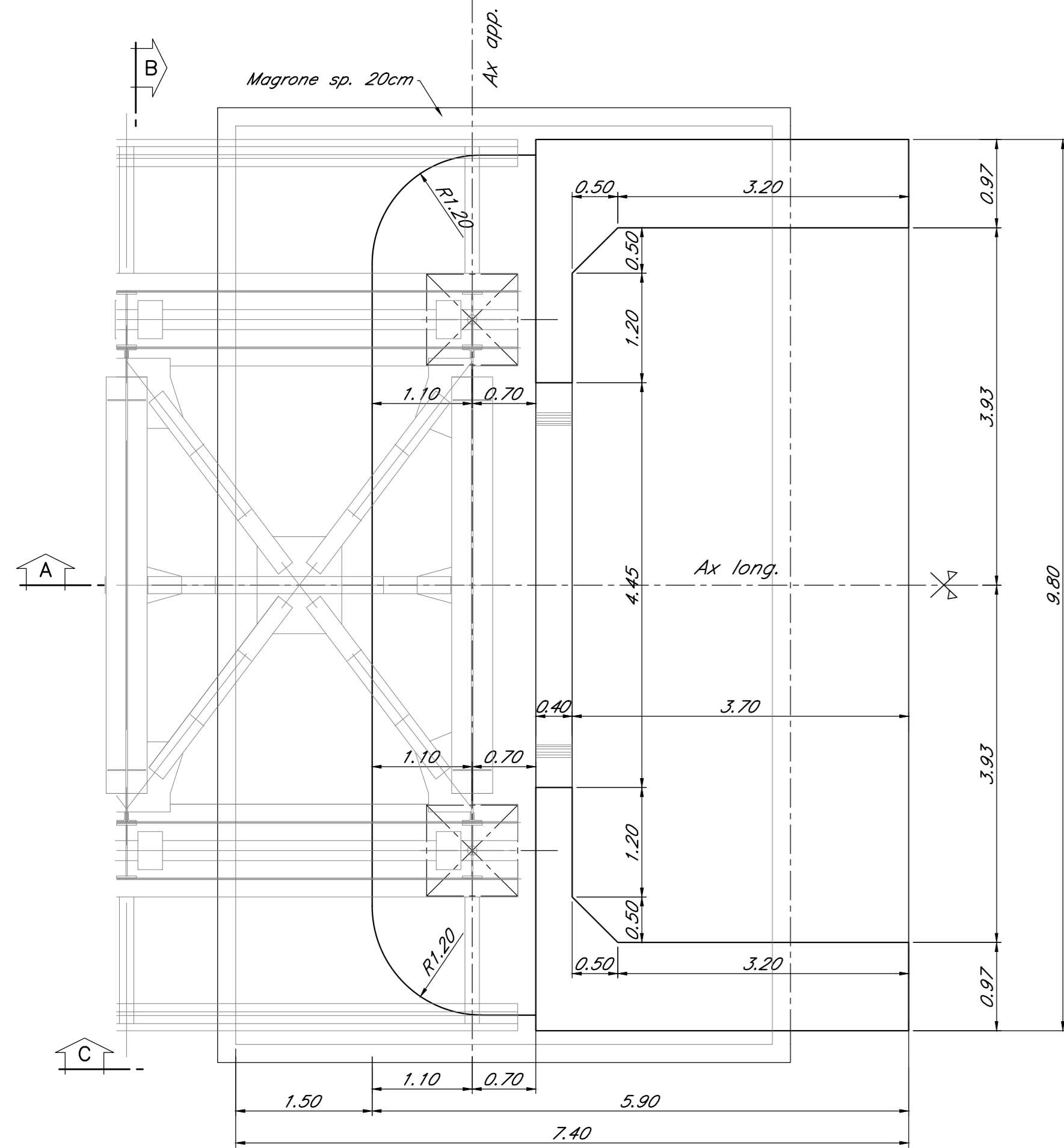


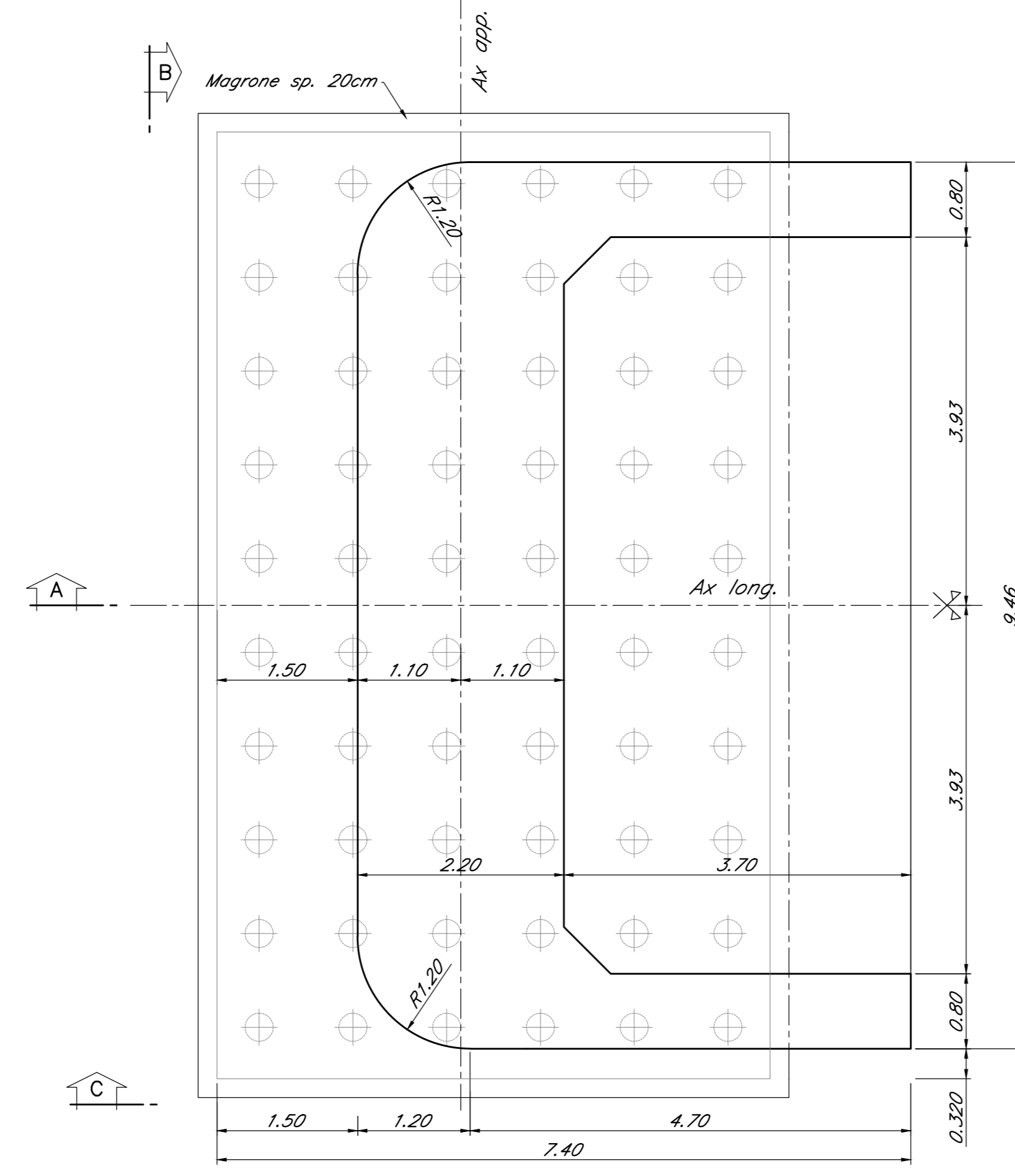
Schema tipologico sistemazione/riempimento spalle



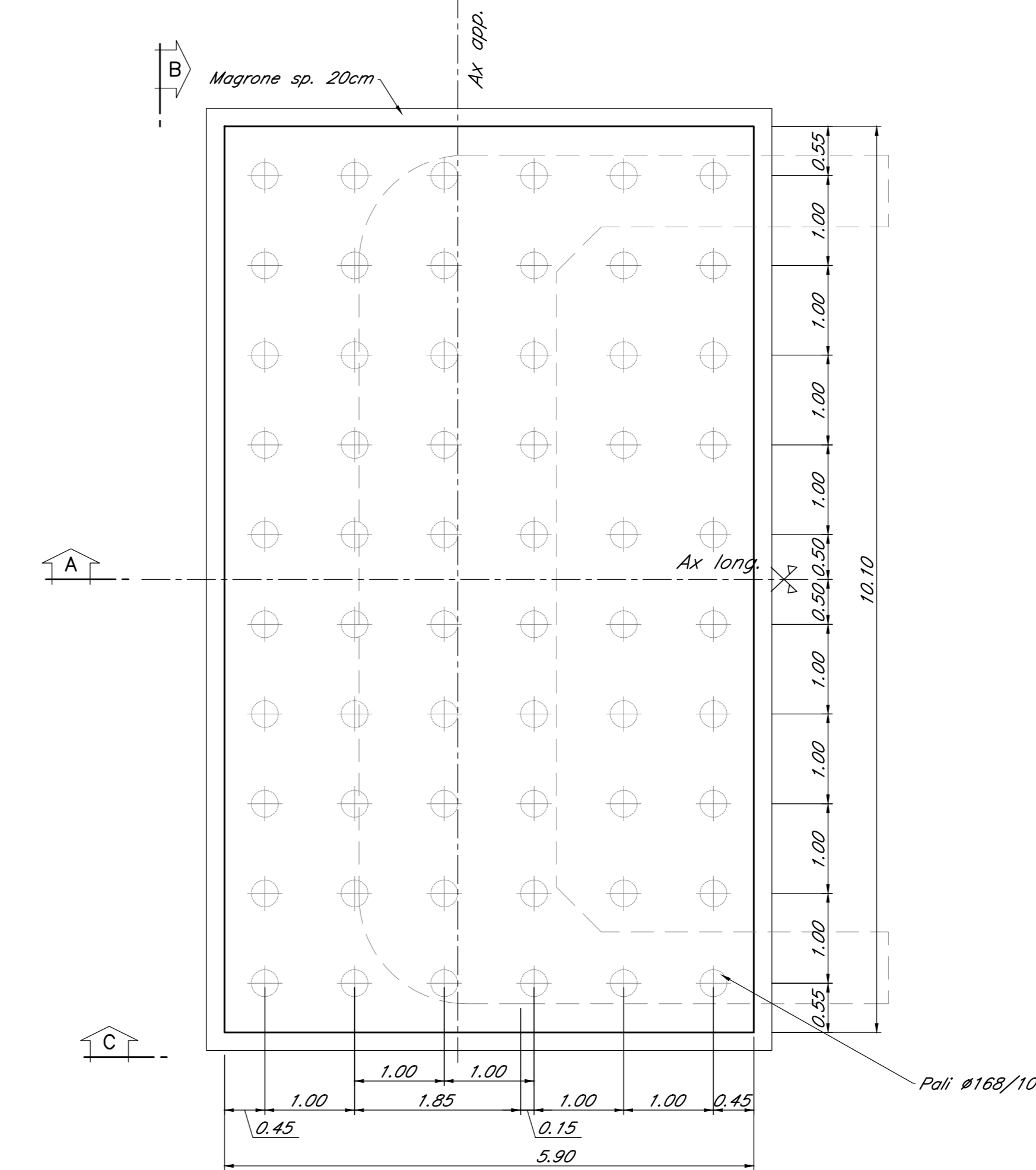
Vista dall'alto
scala 1:50



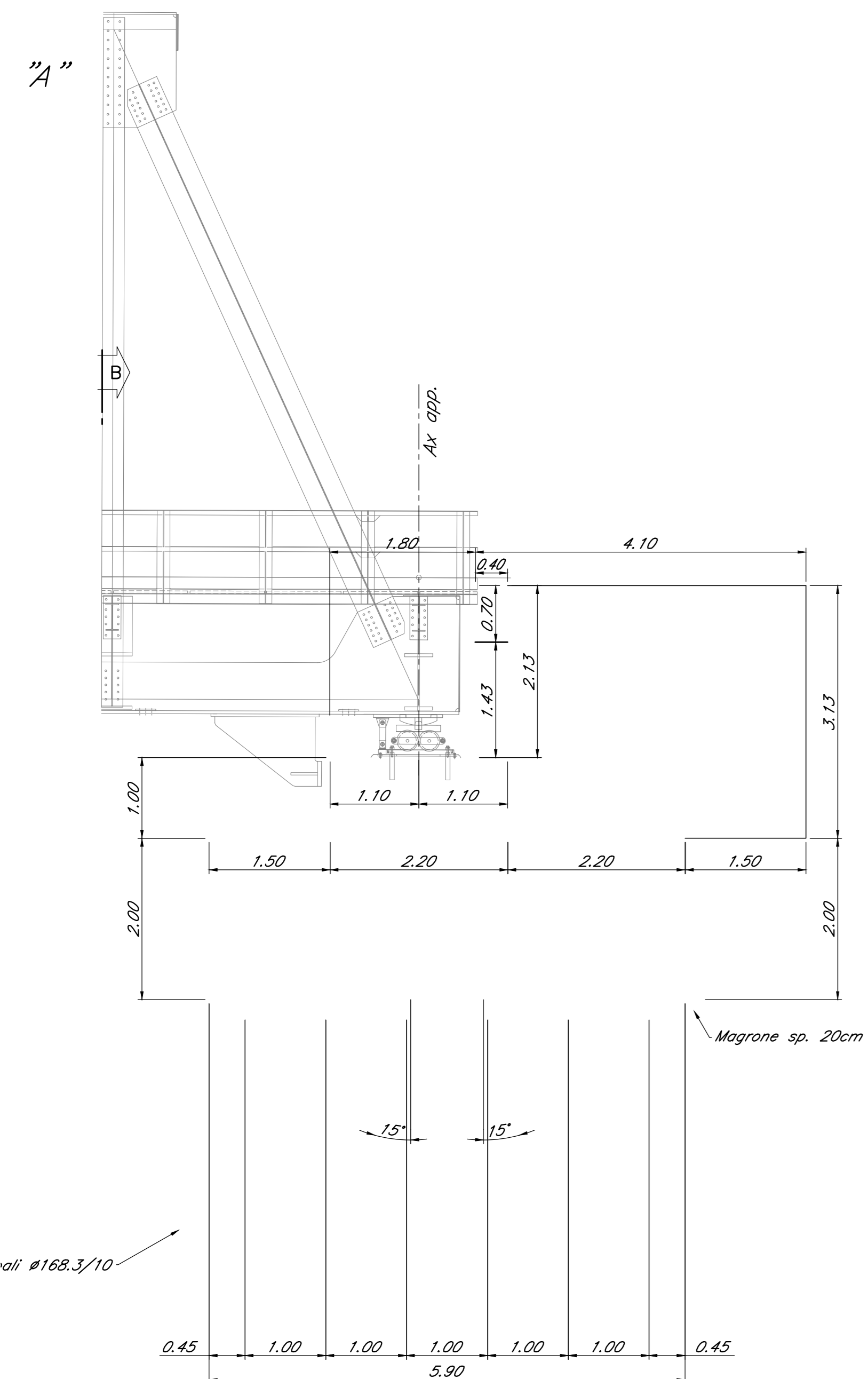
Vista spiccato
scala 1:50



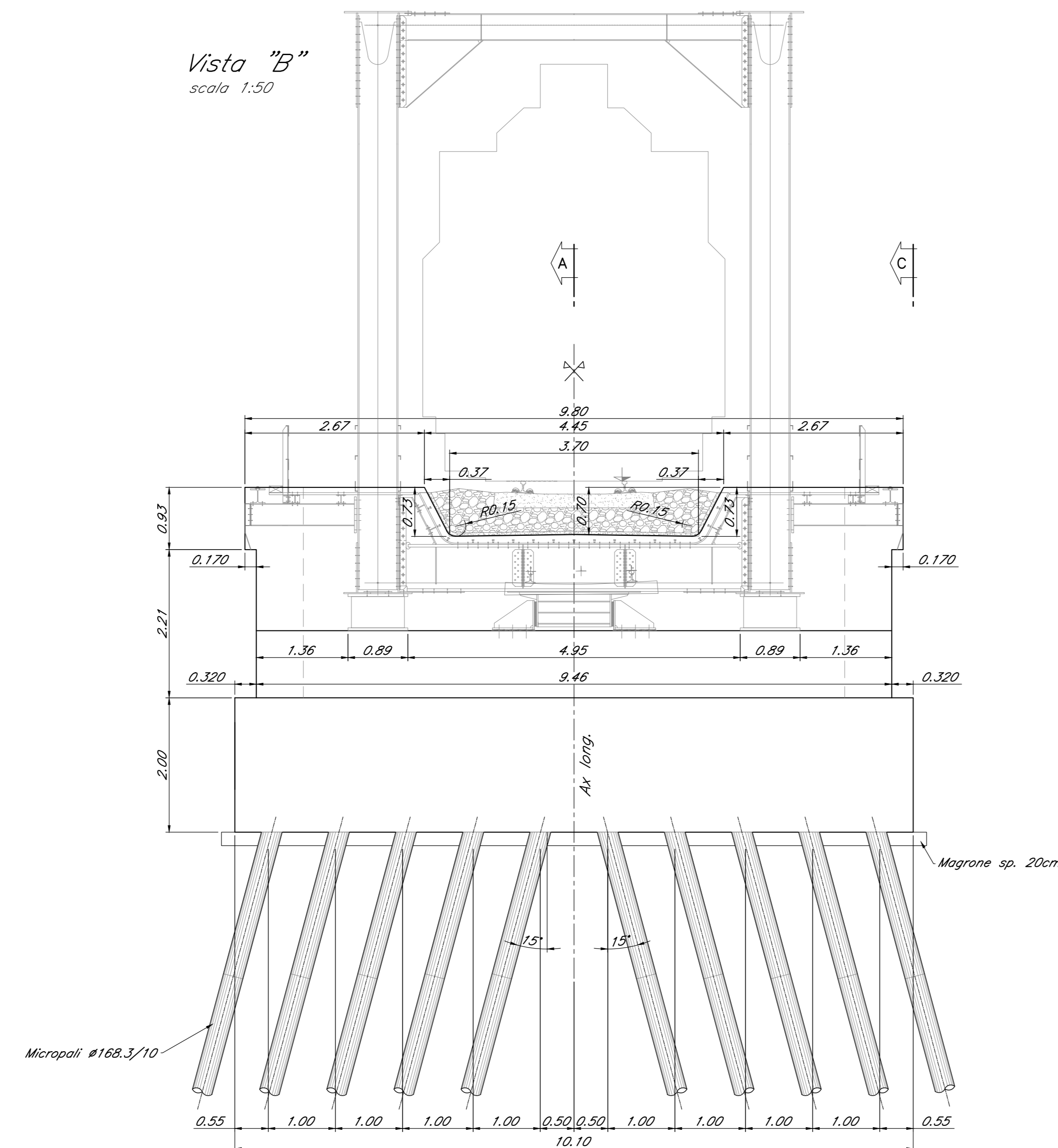
Pianta fondazione
scala 1:50



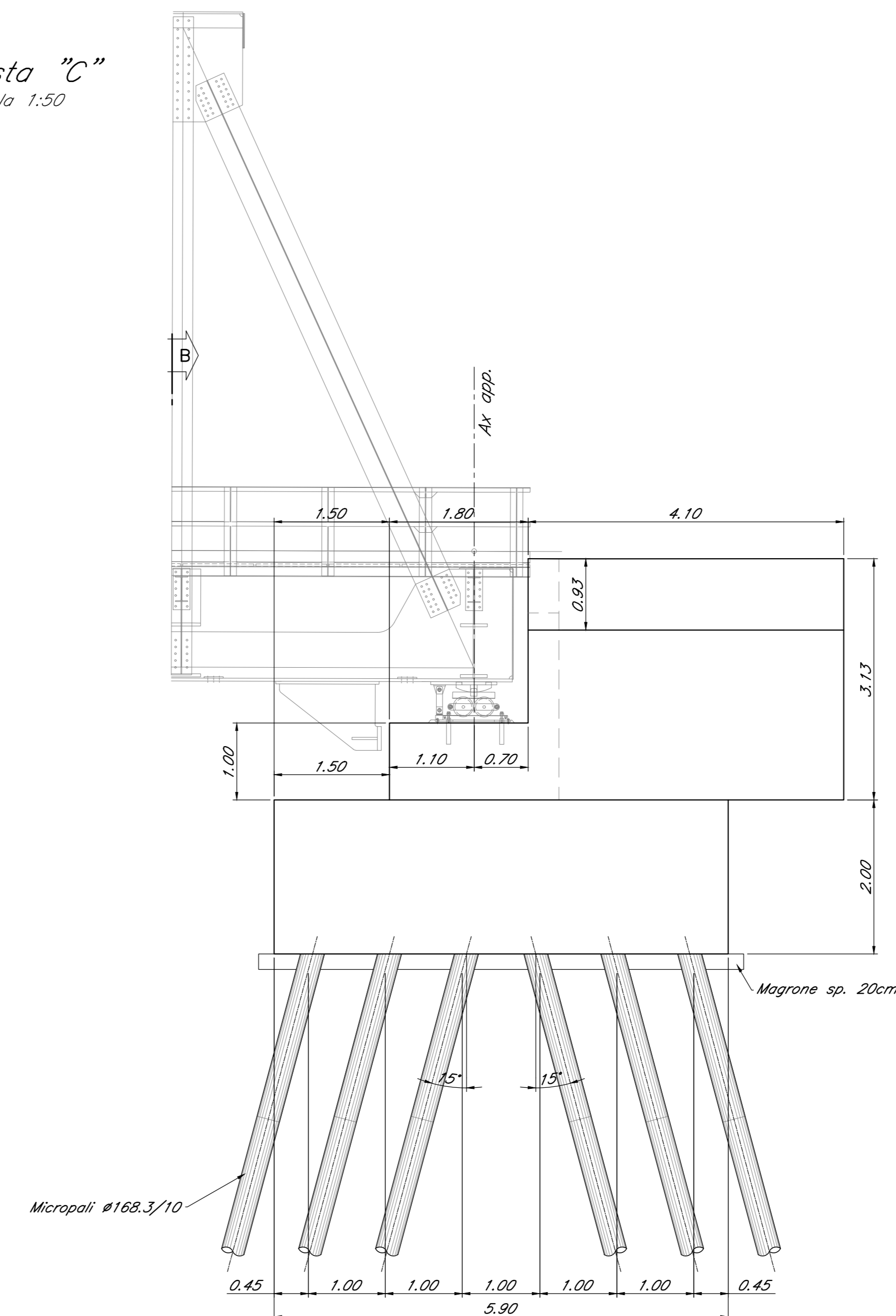
"A"



Vista "B"
scala 1:50



Vista "C"
scala 1:50



NOTA: per le caratteristiche dei materiali e per le incidere si rimanda all'elaborato "N11X000091TV0000001"

COMMITTENTE:
RFI
RETE FERROVIARIA ITALIANA
GRUPPO FERROVIE DELLO STATO ITALIANE

PROGETTAZIONE:
ITALFERR
GRUPPO FERROVIE DELLO STATO ITALIANE

U.O. OPERE CIVILI E GESTIONE DELLE VARIANTI

PROGETTO DEFINITIVO

LINEA SALERNO - PONTECAGNANO AEROPORTO
COMPLETAMENTO METROPOLITANA DI SALERNO
TRATTA ARECHI - PONTECAGNANO AEROPORTO

OPERE D'ARTE MAGGIORI
VI02 - PONTE SUL FIUME PICENTINO
Carpenteria spalla B

SCALA: 1:50

COMMESSA	LOTTO	FASE	ENTE	TIPO DOC.	OPERA/DISCIPLINA	PROGR.	REV.
NN1X	00	09	BZ	V10204	002	A	

Rev.	Descrizione	Redatto	Data	Verificato	Data	Approvato	Data	Autorizzato Data
A	Emesso Esecutivo	A. Pirelli	Set 2020	S. Di Stefano	Set 2020	M. ...	Set 2020	A. Vitolo Set 2020

File: NN1X00D09BZVI0204002A.DWG n. Etab: ...