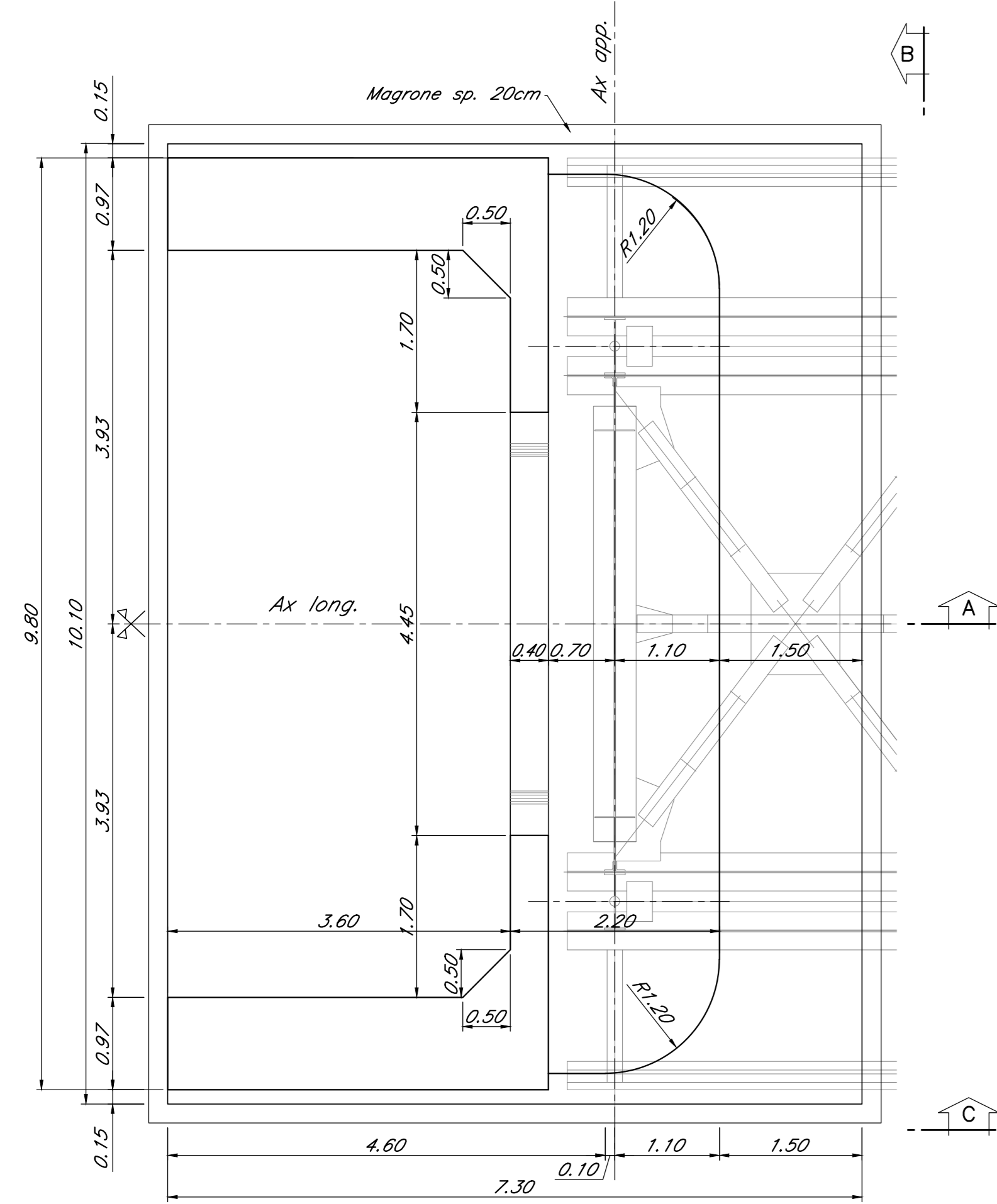
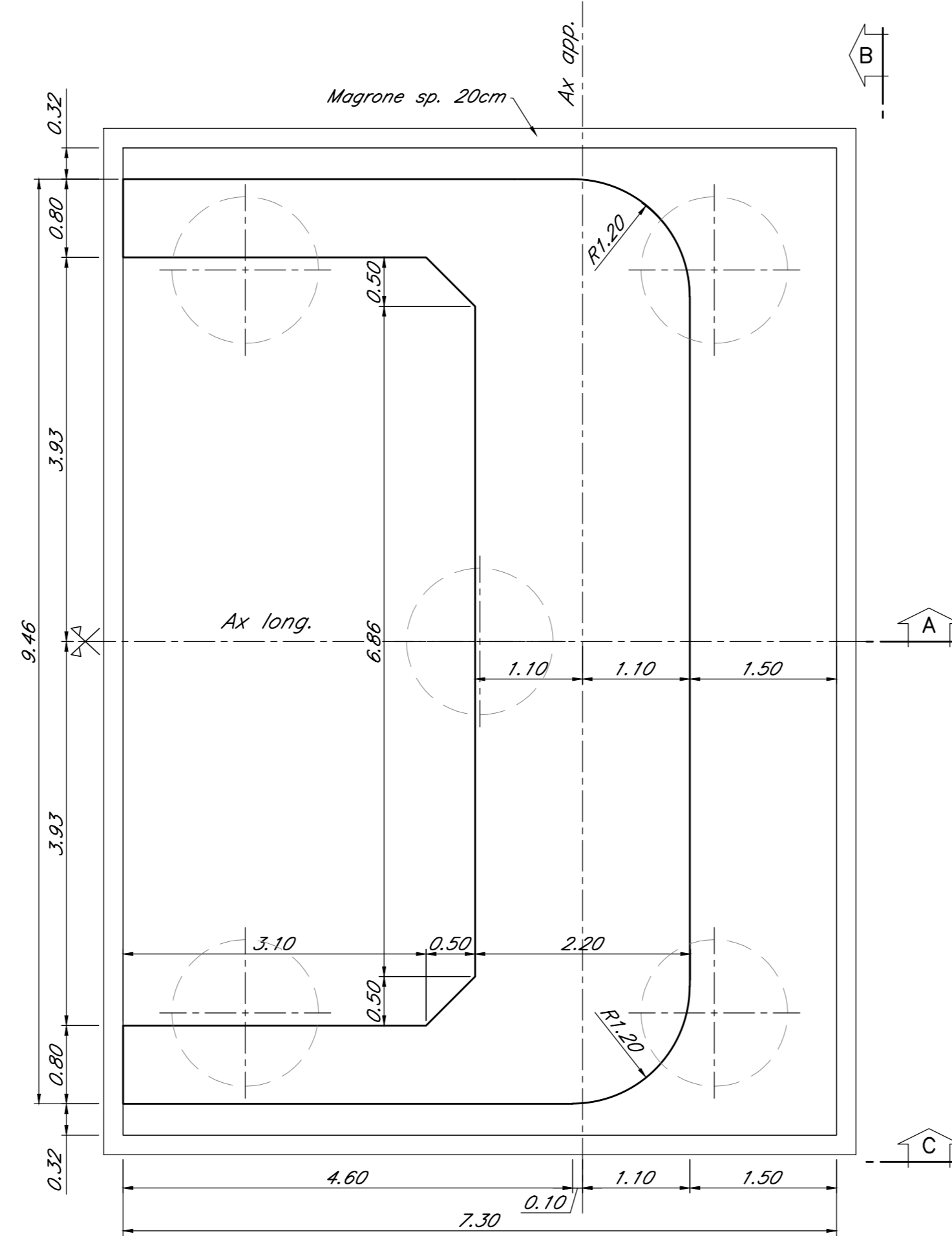


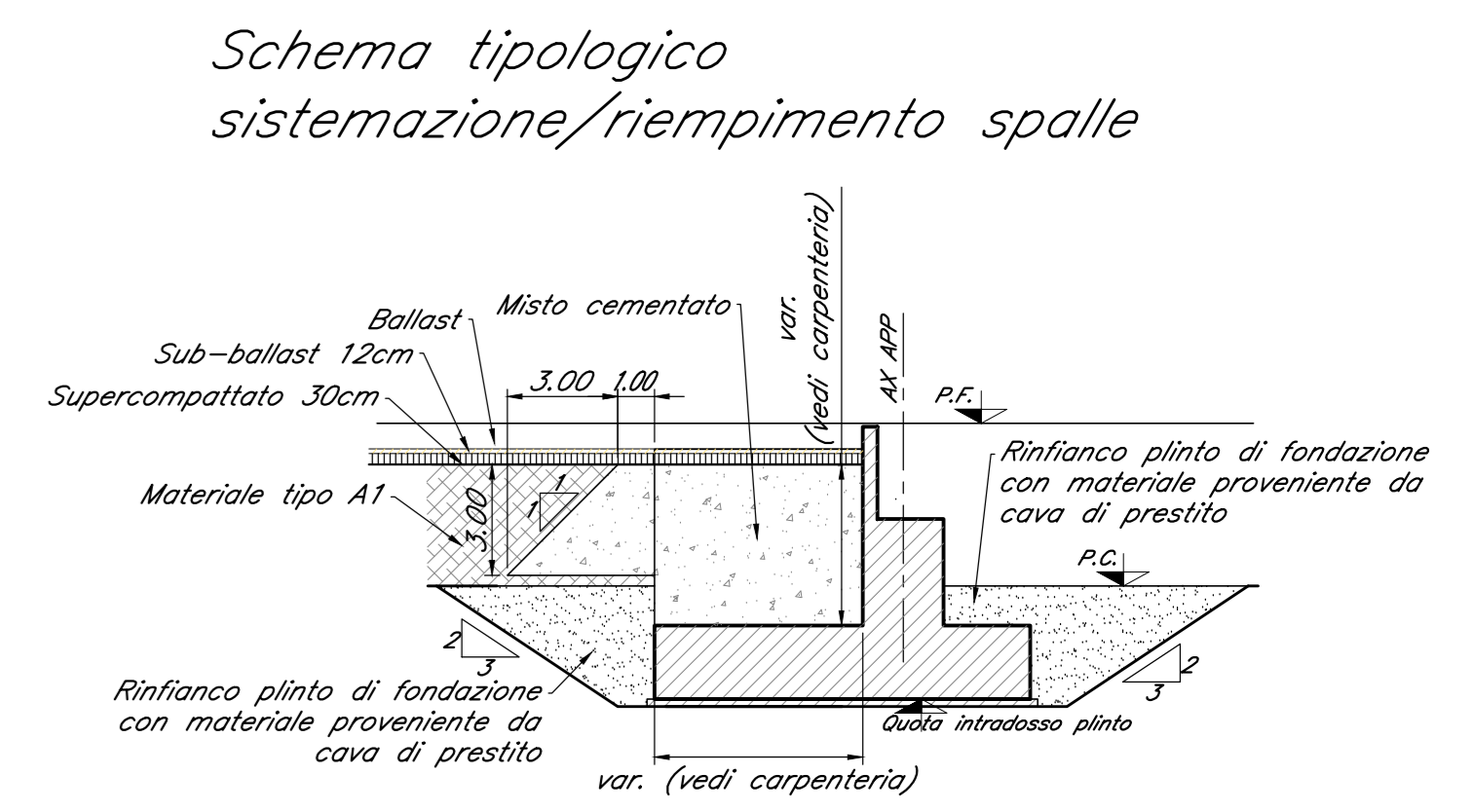
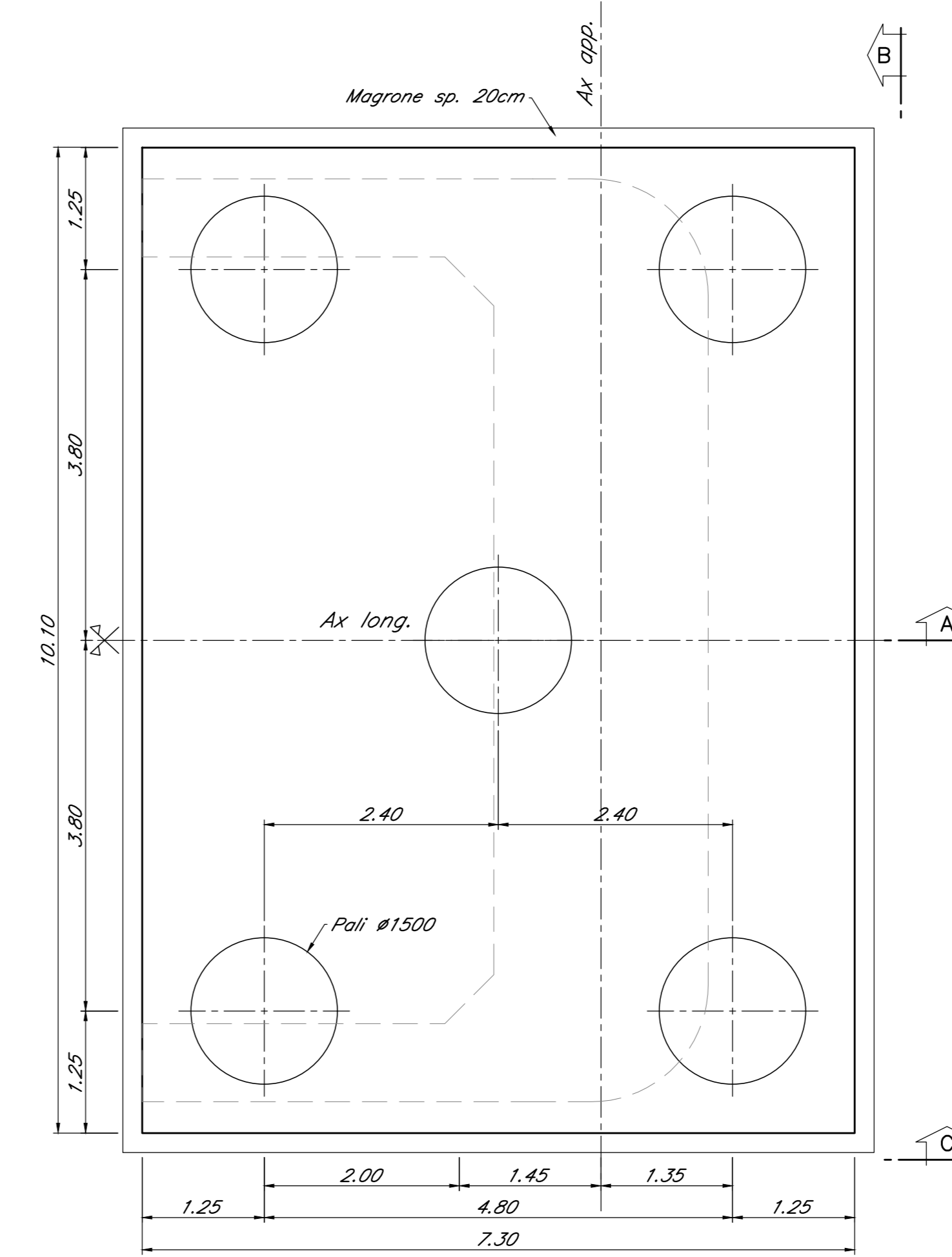
Vista dall'alto
scala 1:50



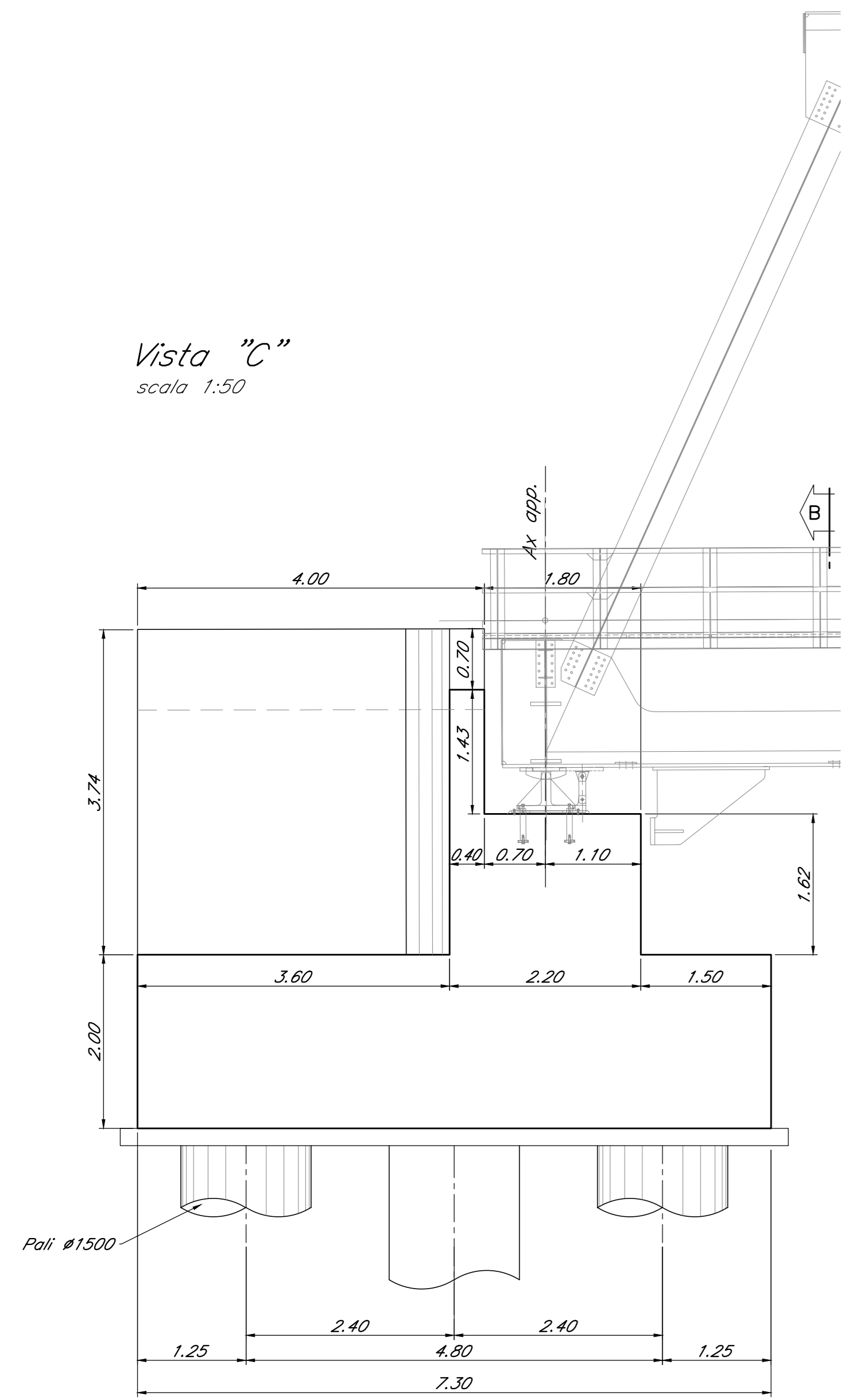
Pianta spiccato
scala 1:50



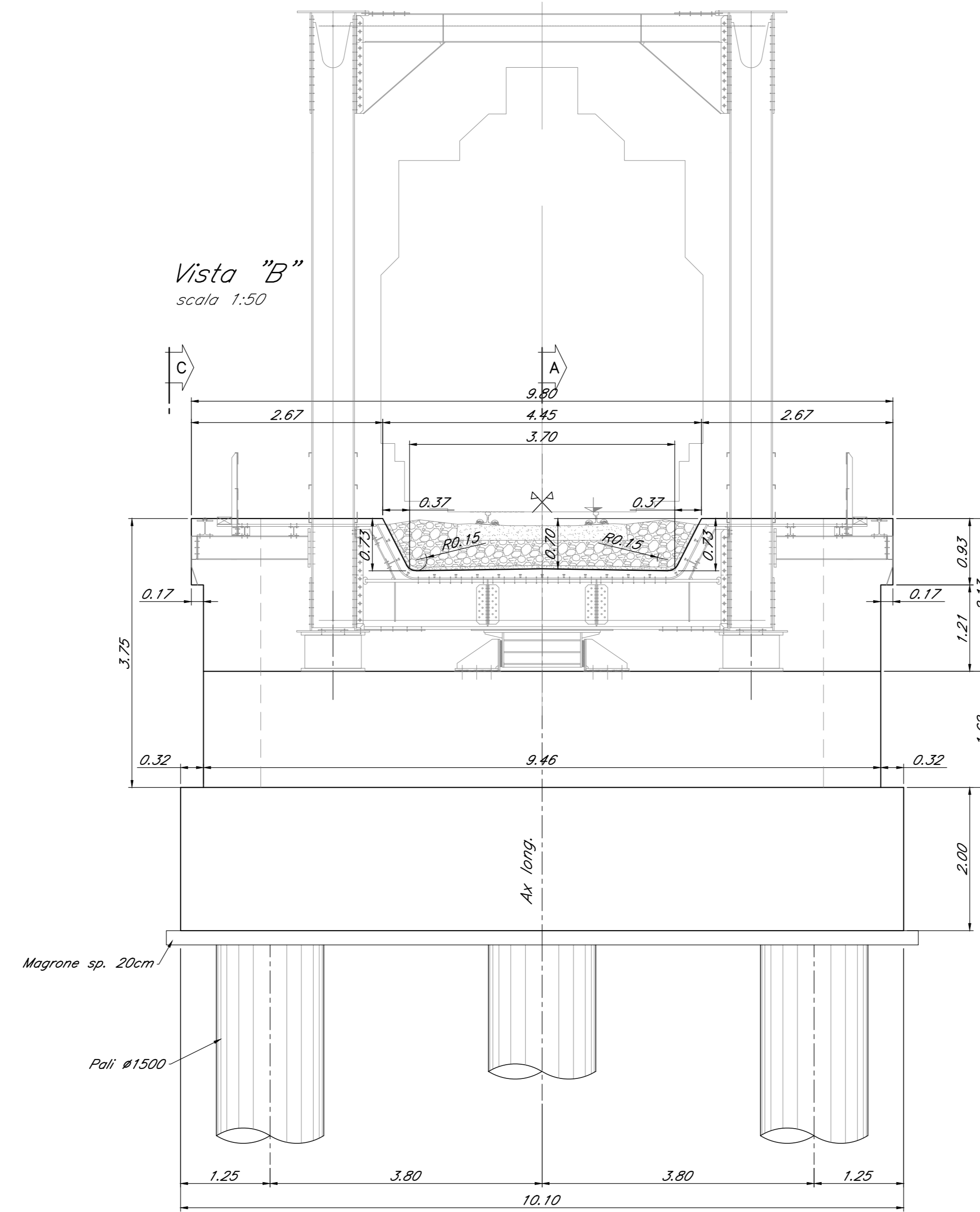
Pianta fondazione
scala 1:50



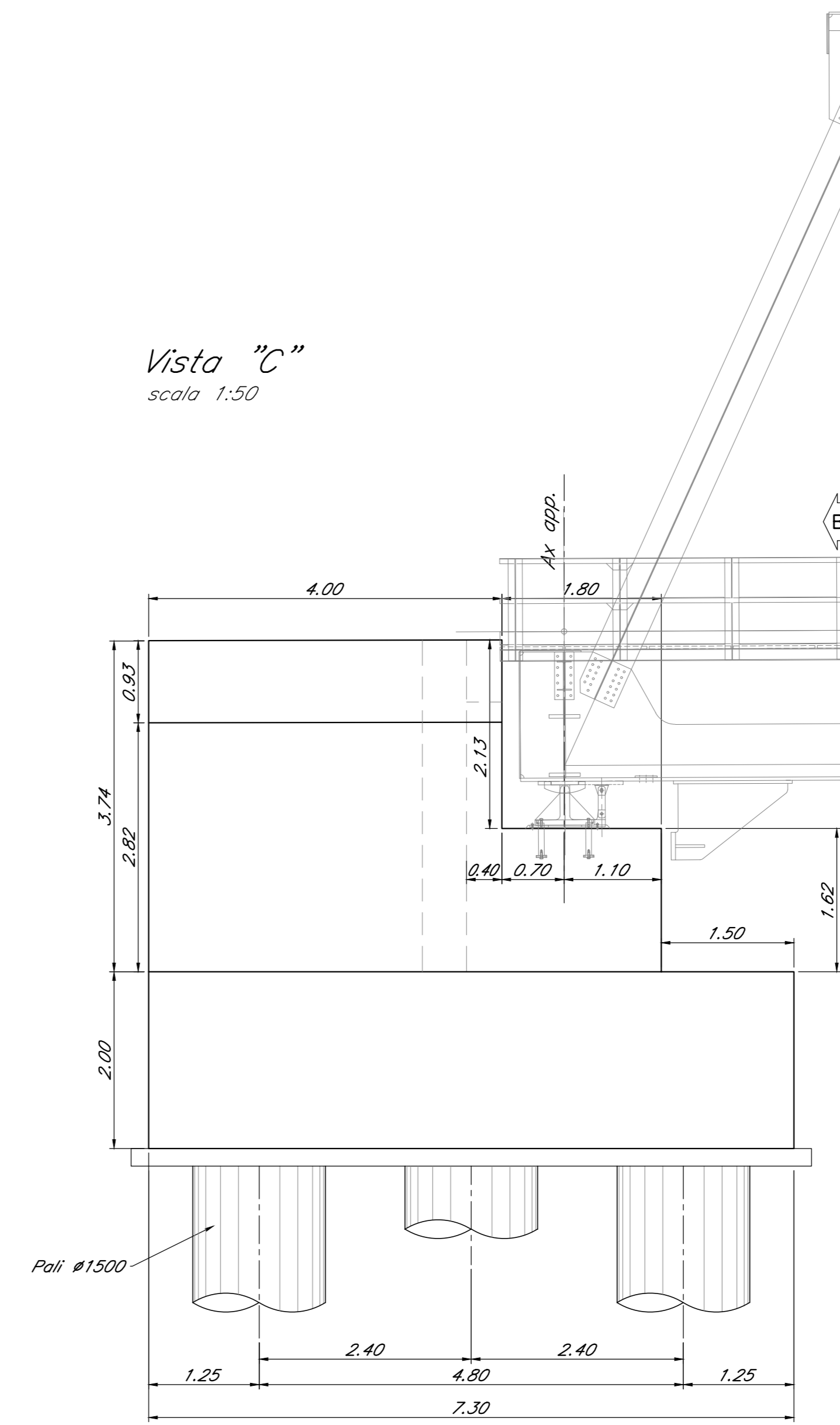
Vista "C"
scala 1:50



Vista "B"
scala 1:50



Vista "C"
scala 1:50



NOTA: per le caratteristiche dei materiali e per le incisioni si rimanda all'elaborato "NN1X000091TV0000001".

COMMITTENTE: 
 PROGETTAZIONE: 

U.O. OPERE CIVILI E GESTIONE DELLE VARIANTI
PROGETTO DEFINITIVO
LINEA SALERNO - PONTECAGNANO AEROPORTO
COMPLETAMENTO METROPOLITANA DI SALERNO
TRATTA ARECHI - PONTECAGNANO AEROPORTO
 OPERE D'ARTE MAGGIORI
 VI03 - PONTE SUL FIUME ASA
 Carpenteria Spalla A

SCALA: 1:50

| Rev. | Descrizione | Redatto | Data | Verificato | Data | Approvato | Data | Autorizzato | Data |
|------|--------------------|------------|----------|------------|----------|-----------|----------|-------------|----------|
| A | Emissione Concetto | A. Pirelli | Set 2000 | S.D. Spina | Set 2000 | | Set 2000 | A. Vico | Set 2000 |

File: NN1X000092ZVI0304001A.DWG n. Elab.: _____