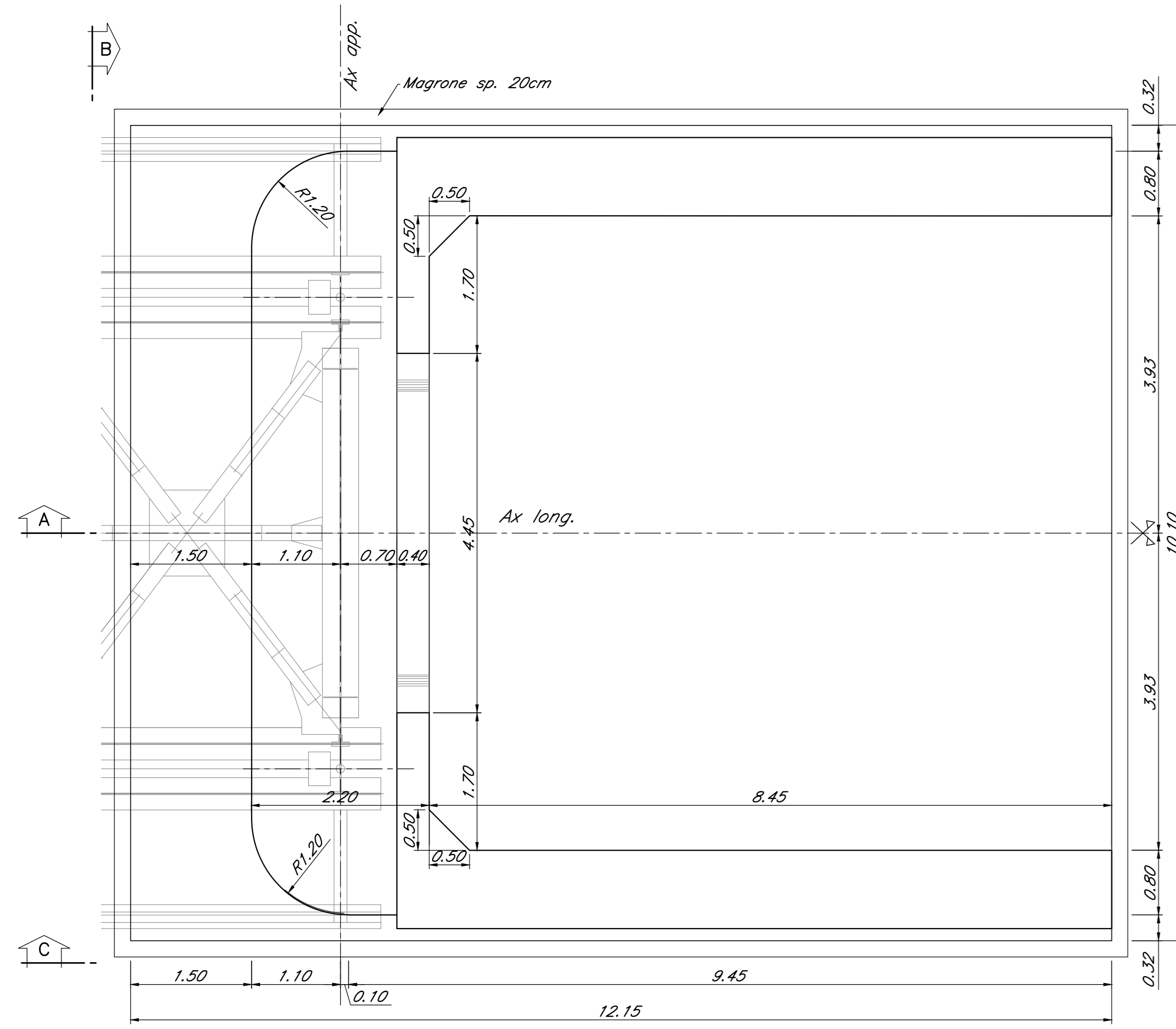
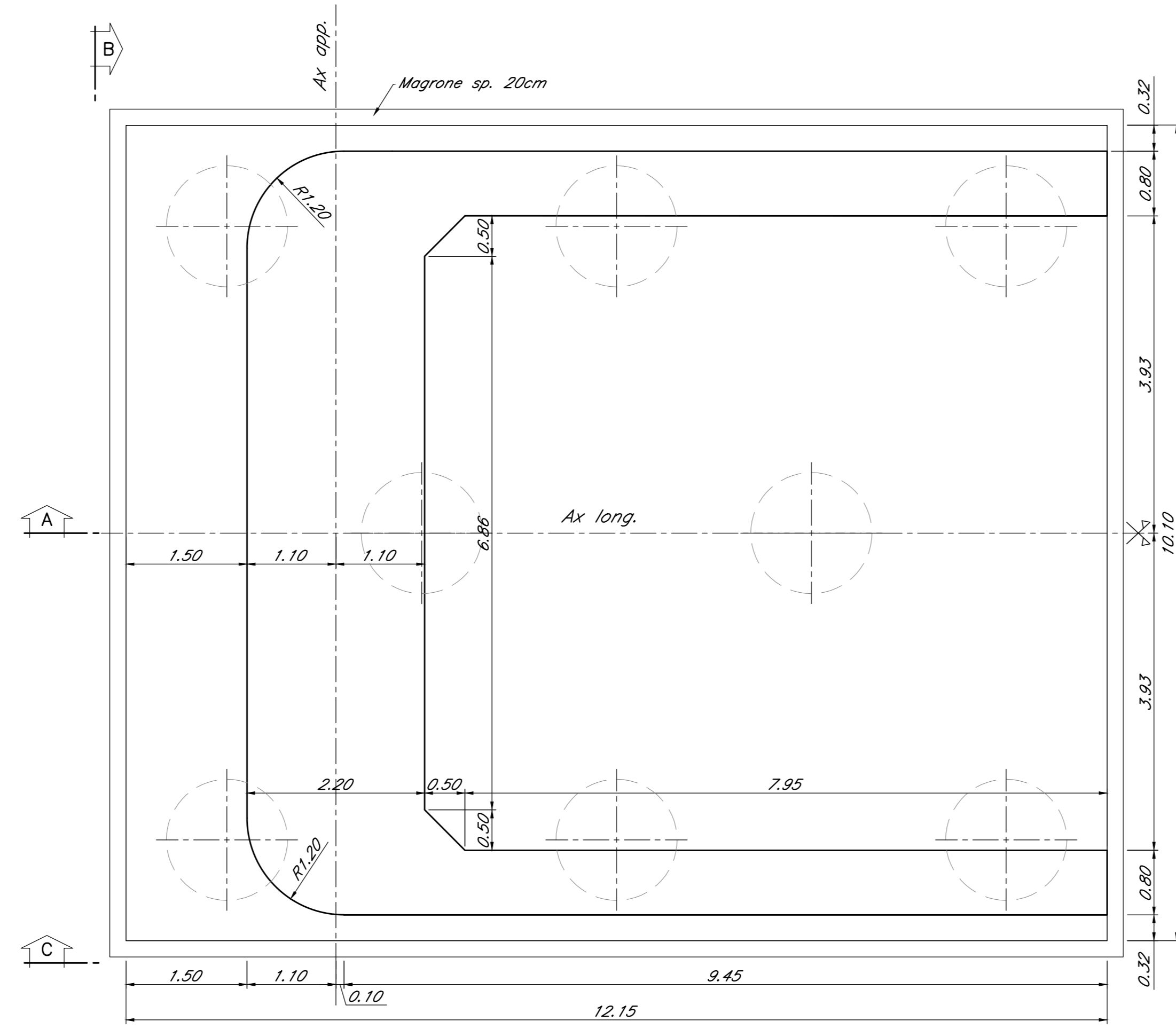


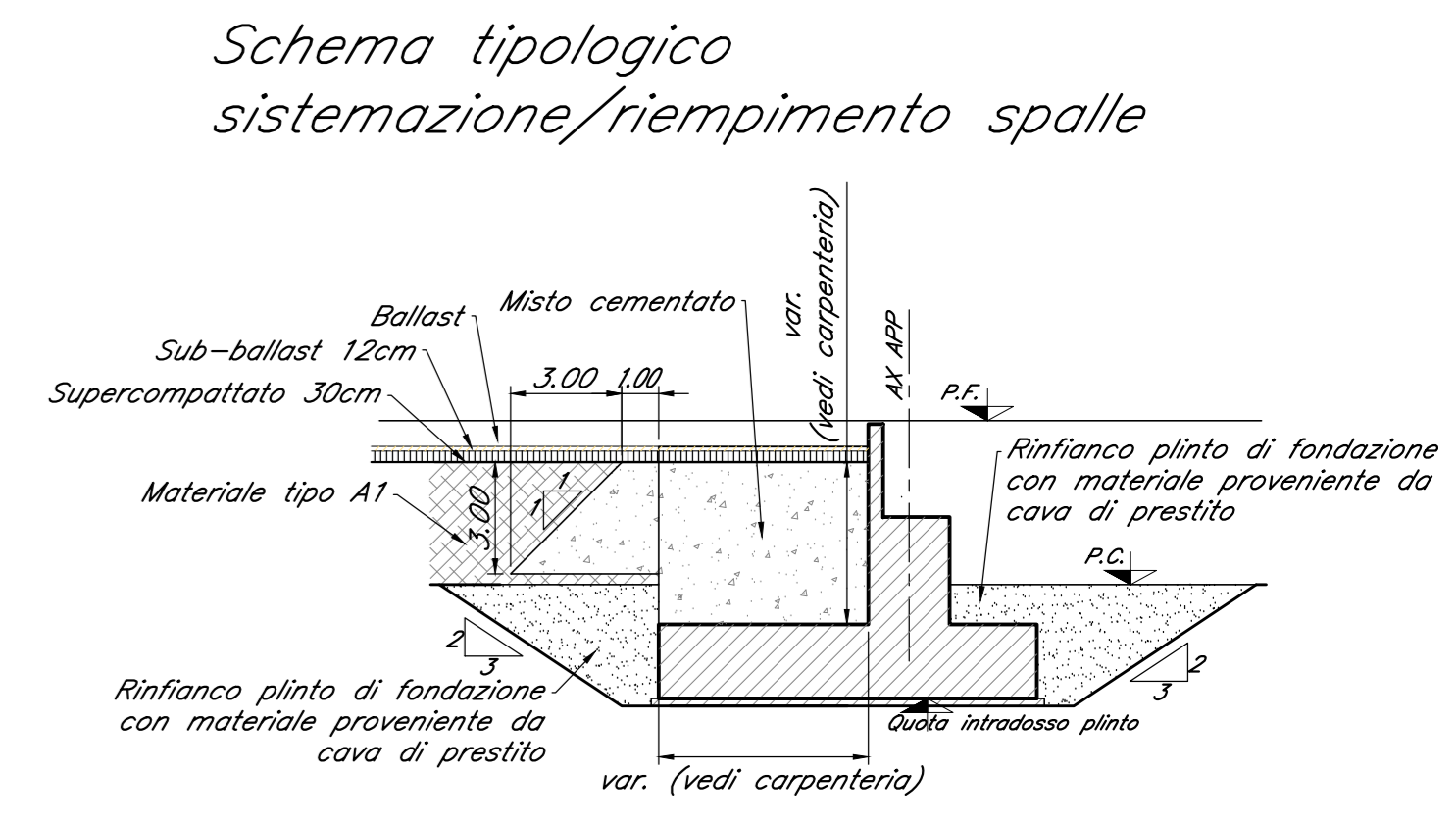
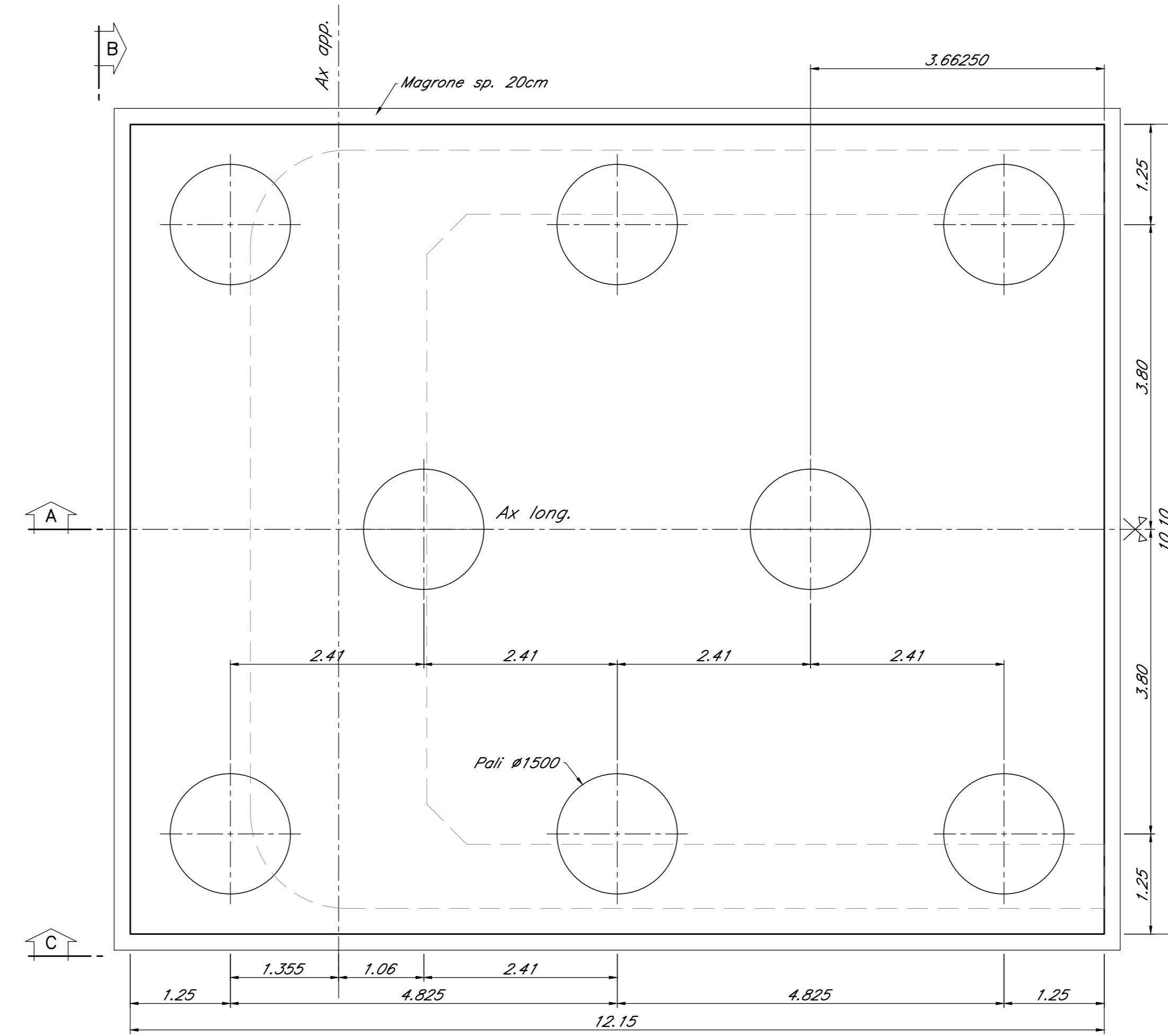
Vista dall'alto
scala 1:50



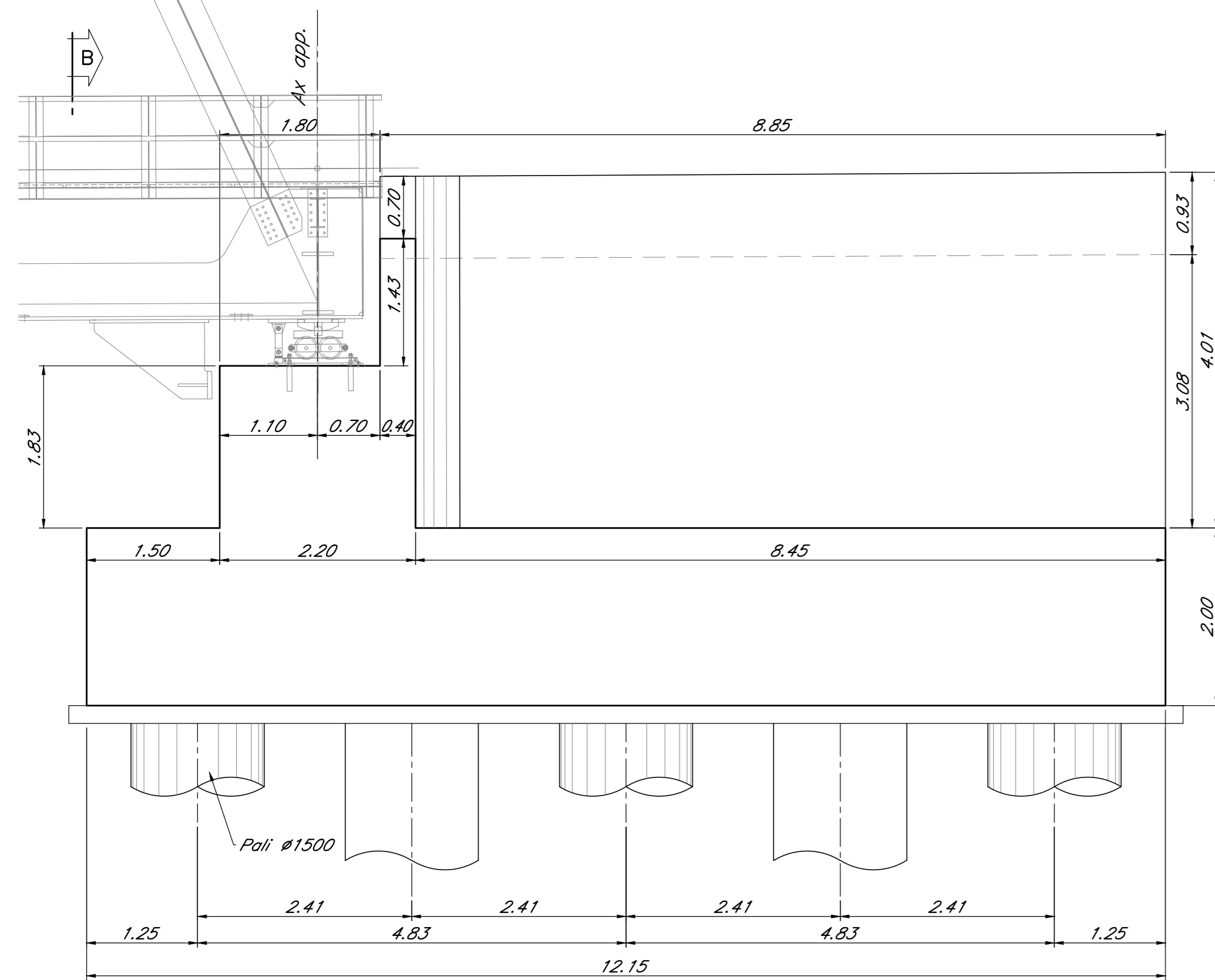
Pianta spiccato
scala 1:50



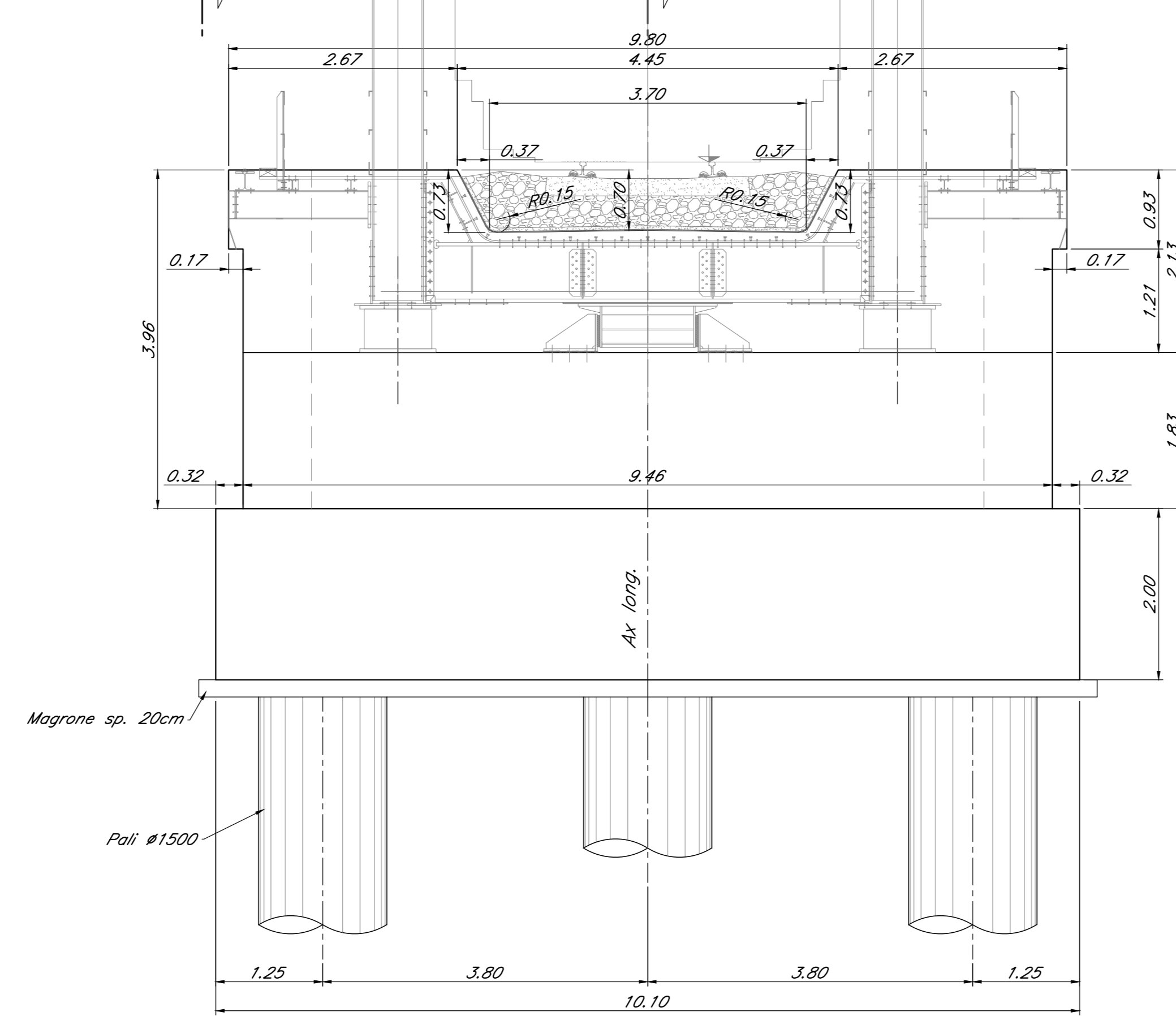
Pianta fondazione
scala 1:50



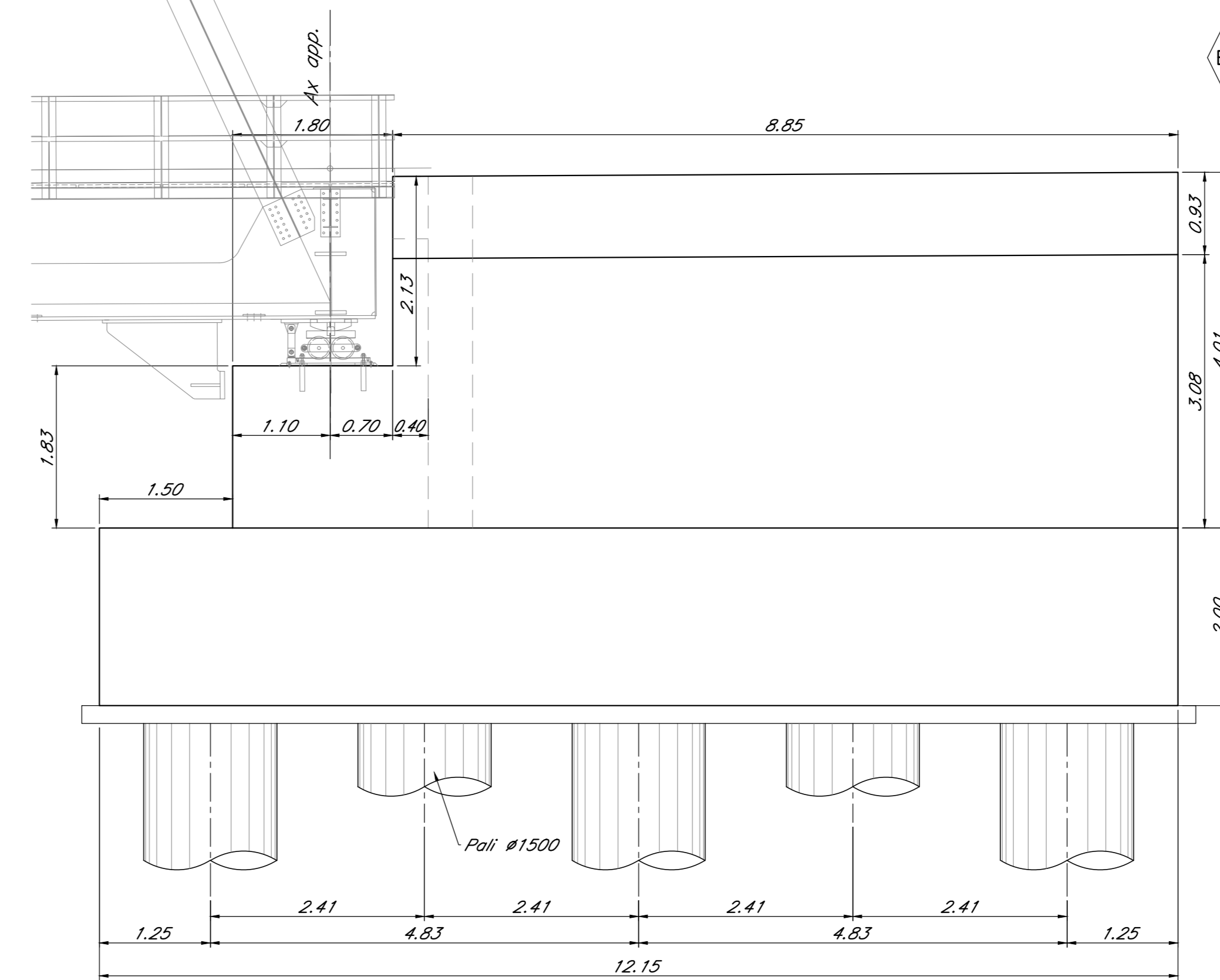
Vista "C"
scala 1:50



Vista "B"
scala 1:50



Vista "C"
scala 1:50



NOTA: per le caratteristiche dei materiali e per le incisioni si rimanda all'elaborato "NN1X000091TV0000001"

COMMITTENTE: **RFI** RETE FERROVIARIA ITALIANA GRUPPO FERROVIE DELLO STATO ITALIANE

PROGETTAZIONE: **ITALFERR** GRUPPO FERROVIE DELLO STATO ITALIANE

U.O. OPERE CIVILI E GESTIONE DELLE VARIANTI

PROGETTO DEFINITIVO

LINEA SALERNO - PONTECAGNANO AEROPORTO
COMPLETAMENTO METROPOLITANA DI SALERNO
TRATTA ARECHI - PONTECAGNANO AEROPORTO

OPERE D'ARTE MAGGIORI
 VI03 - PONTE SUL FIUME ASA
 Carpenteria Spalla B

SCALA: 1:50

Rev.	Descrizione	Redatto	Data	Verificato	Data	Approvato	Data	Autorizzato	Data
A	Esecuzione Esecutive	A. Pirelli	Set 2020	S. Di. Spina	Set 2020	M. Di. Spina	Set 2020	A. Vitolo	Set 2020

File: NN1X00009BZVI0304002A.DWG n. Elab.: