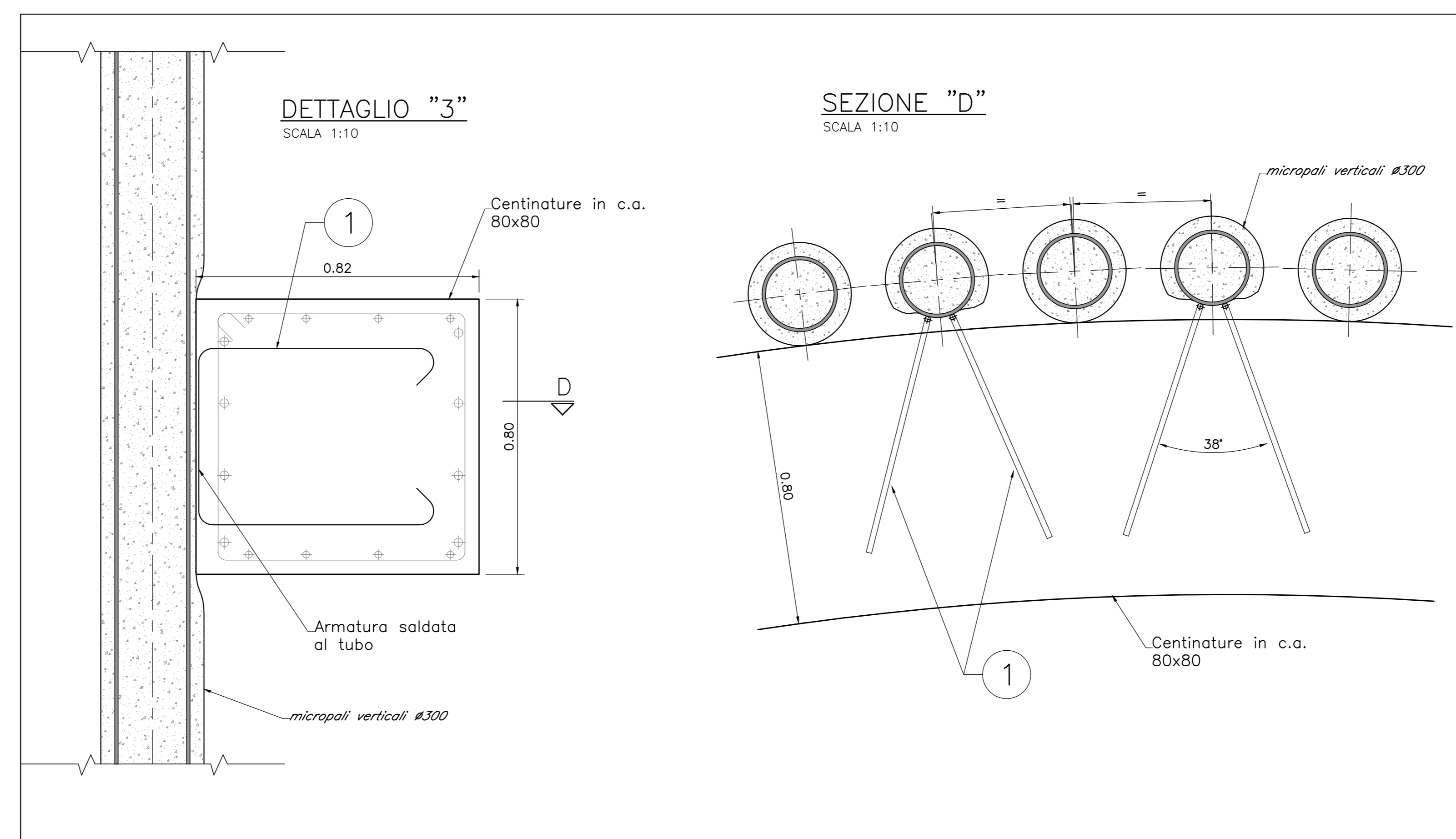
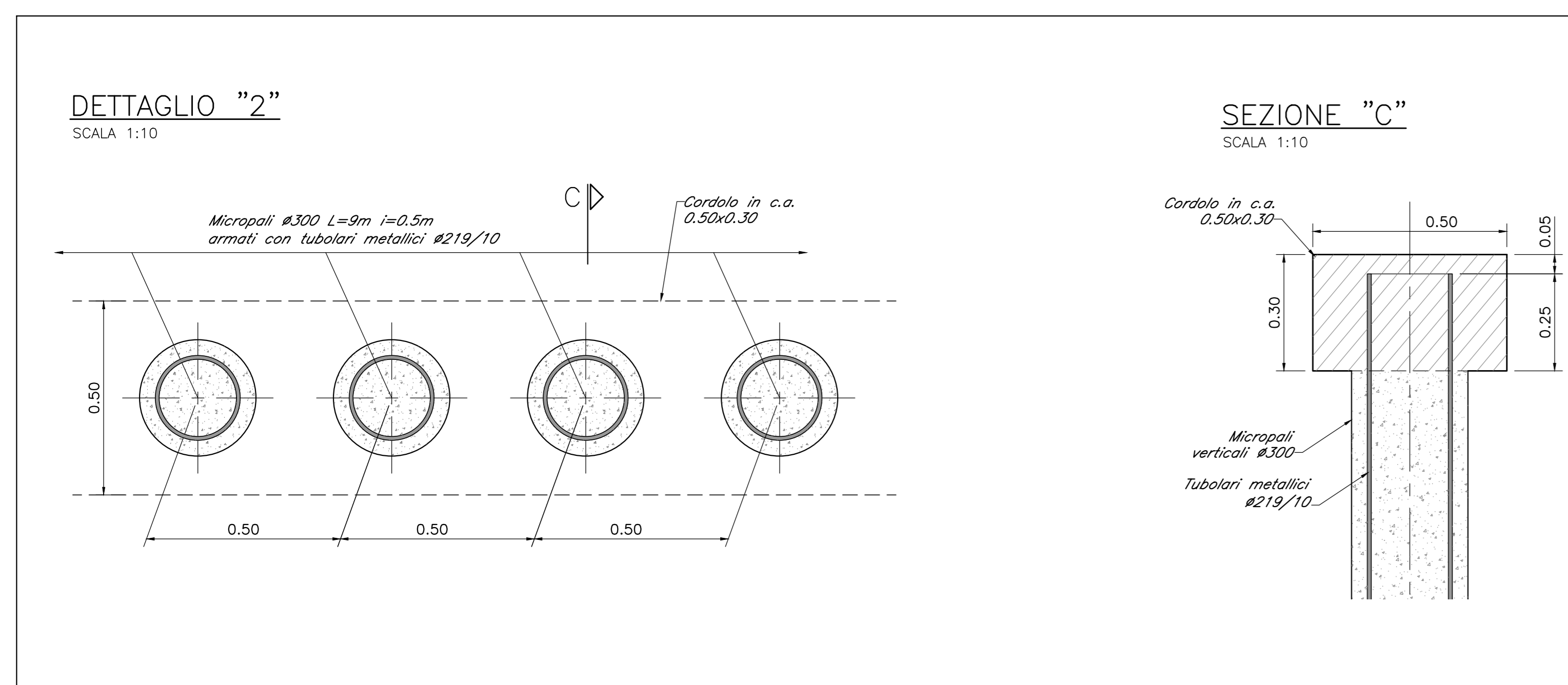


NOTA: per le caratteristiche dei materiali e per le incisioni si rimanda all'elaborato "NN1X000091TV0000001".



COMMITTENTE: **RFI** RETE FERROVIARIA ITALIANA GRUPPO FERROVIE DELLO STATO ITALIANE

PROGETTAZIONE: **ITALFERR** GRUPPO FERROVIE DELLO STATO ITALIANE

**U.O. OPERE CIVILI E GESTIONE DELLE VARIANTI**

**PROGETTO DEFINITIVO**

**LINEA SALERNO - PONTECAGNANO AEROPORTO**

**COMPLETAMENTO METROPOLITANA DI SALERNO**

**TRATTA ARECHI - PONTECAGNANO AEROPORTO**

OPERE D'ARTE MAGGIORI

V104 - PONTE SUL FOSSO DIAVOLONI

DETTAGLI OPERE PROVVISORIALI

SCALA: VARIE

Rev.	Descrizione	Redatto	Data	Verificato	Data	Approvato	Data	Autorizzato Data
A	Emesso Esecutivo	A. Pirelli	Set 2020	A.F. Pirelli	Set 2020	M. Di Stefano	Set 2020	A. Vitolo Set 2020

File: NN1X00D09BZV10402001A.DWG n. Elab.: