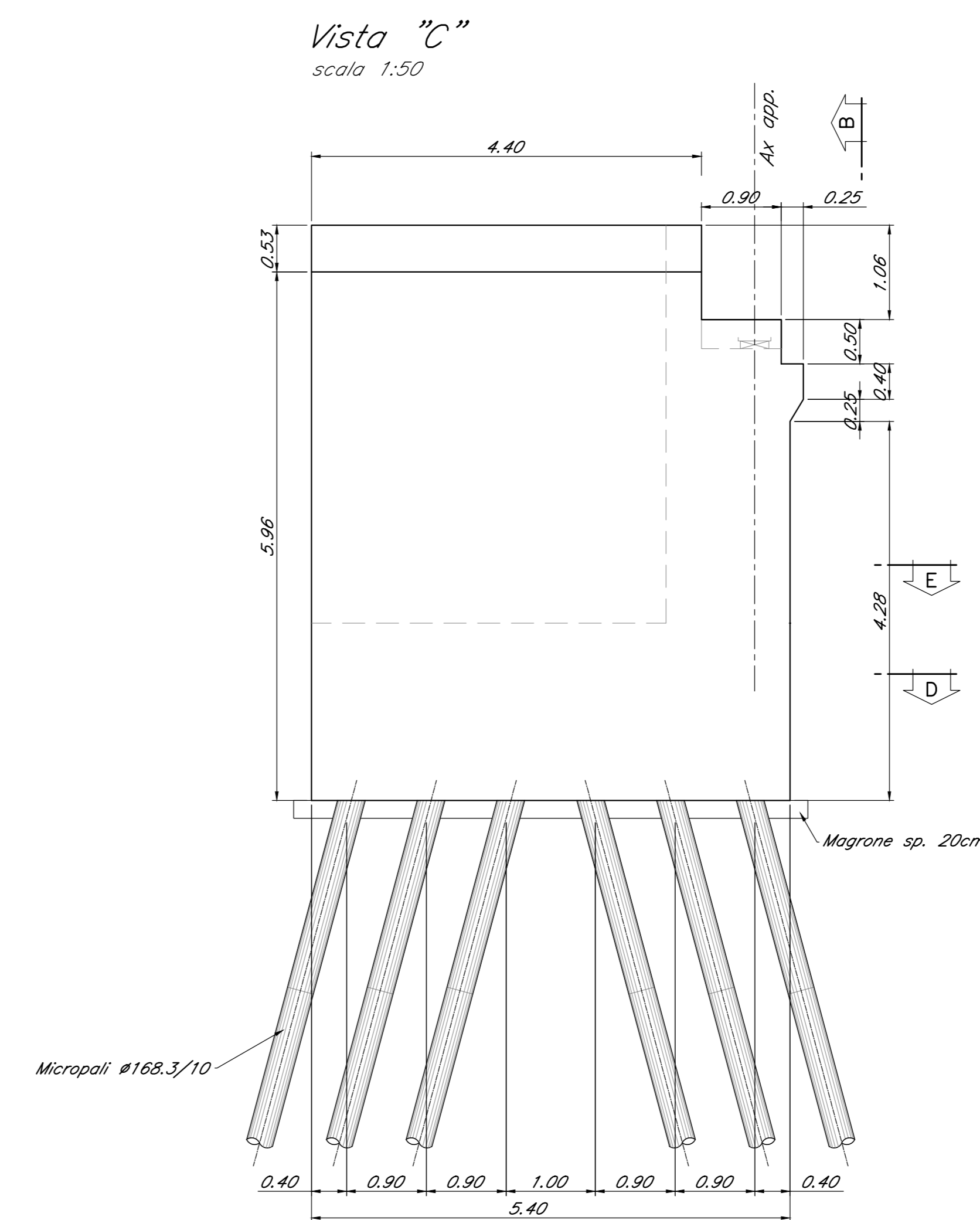
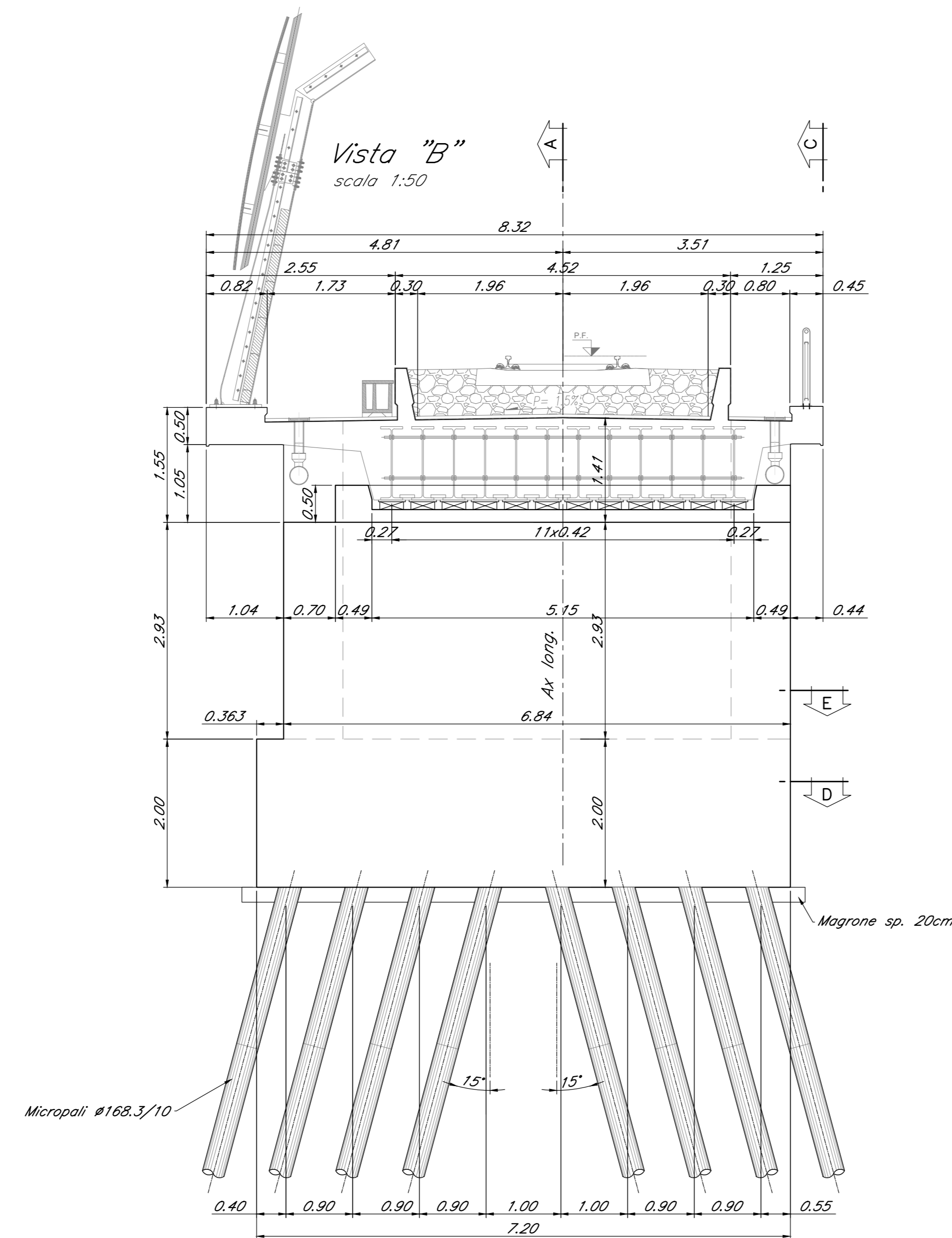
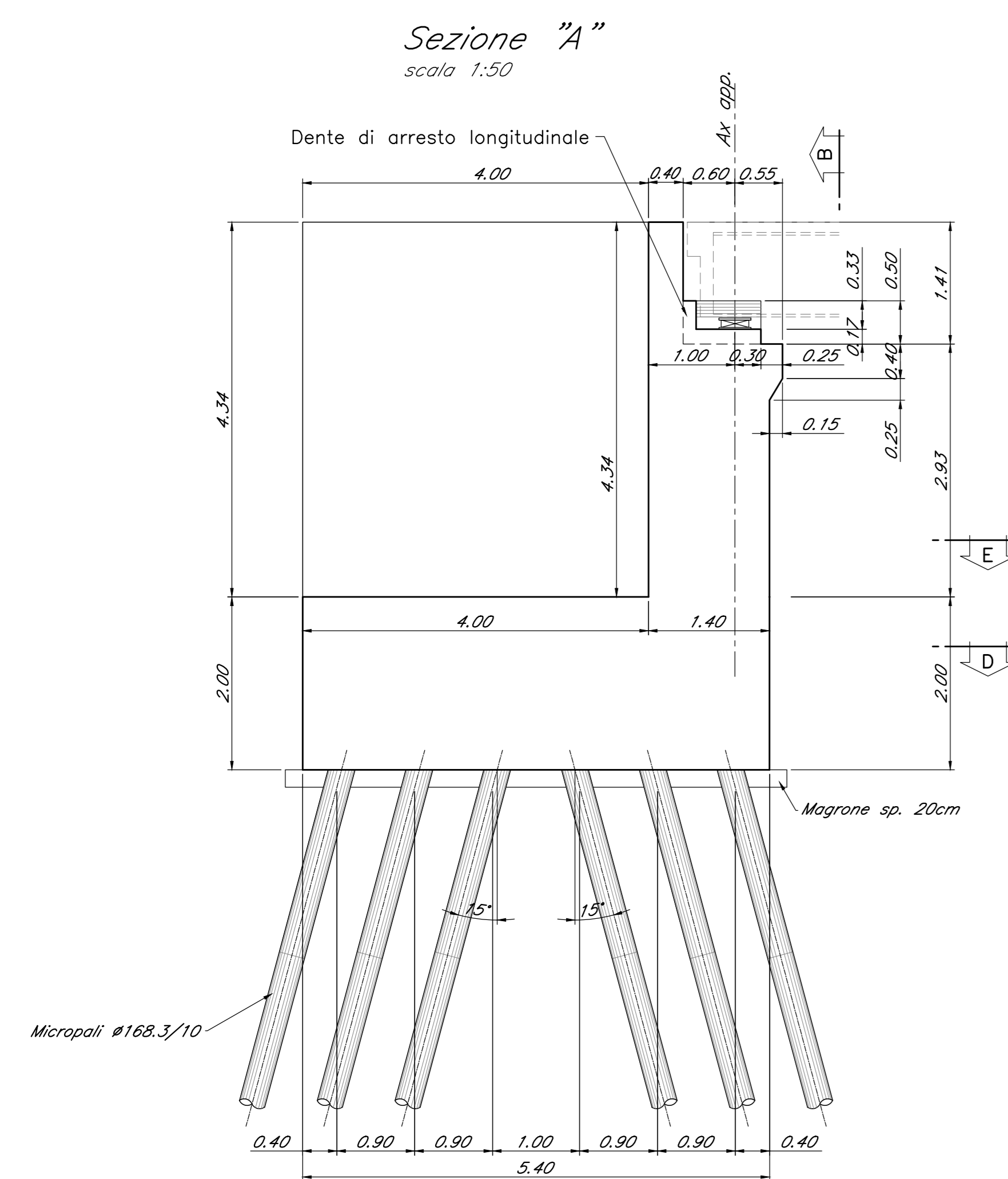
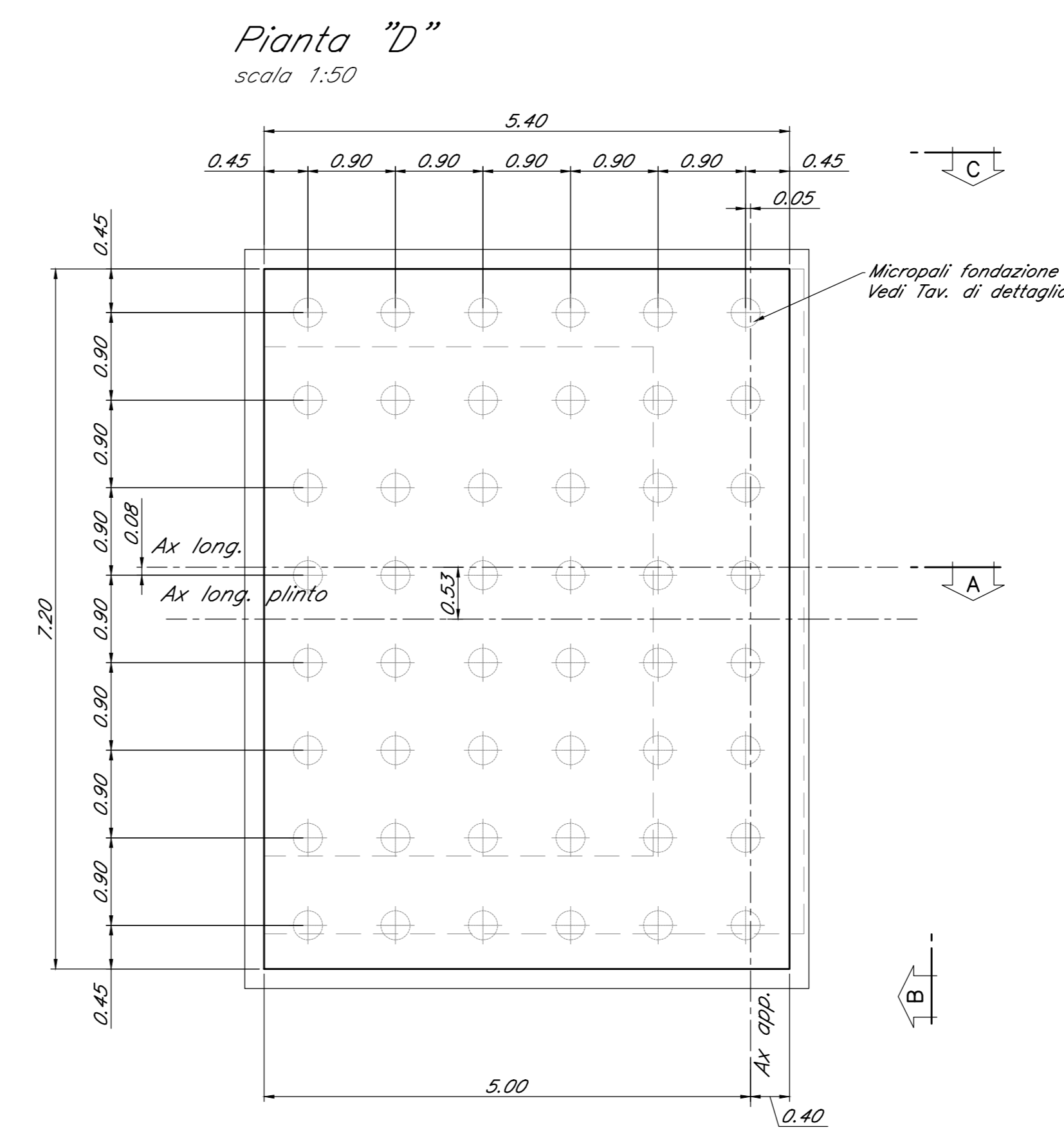
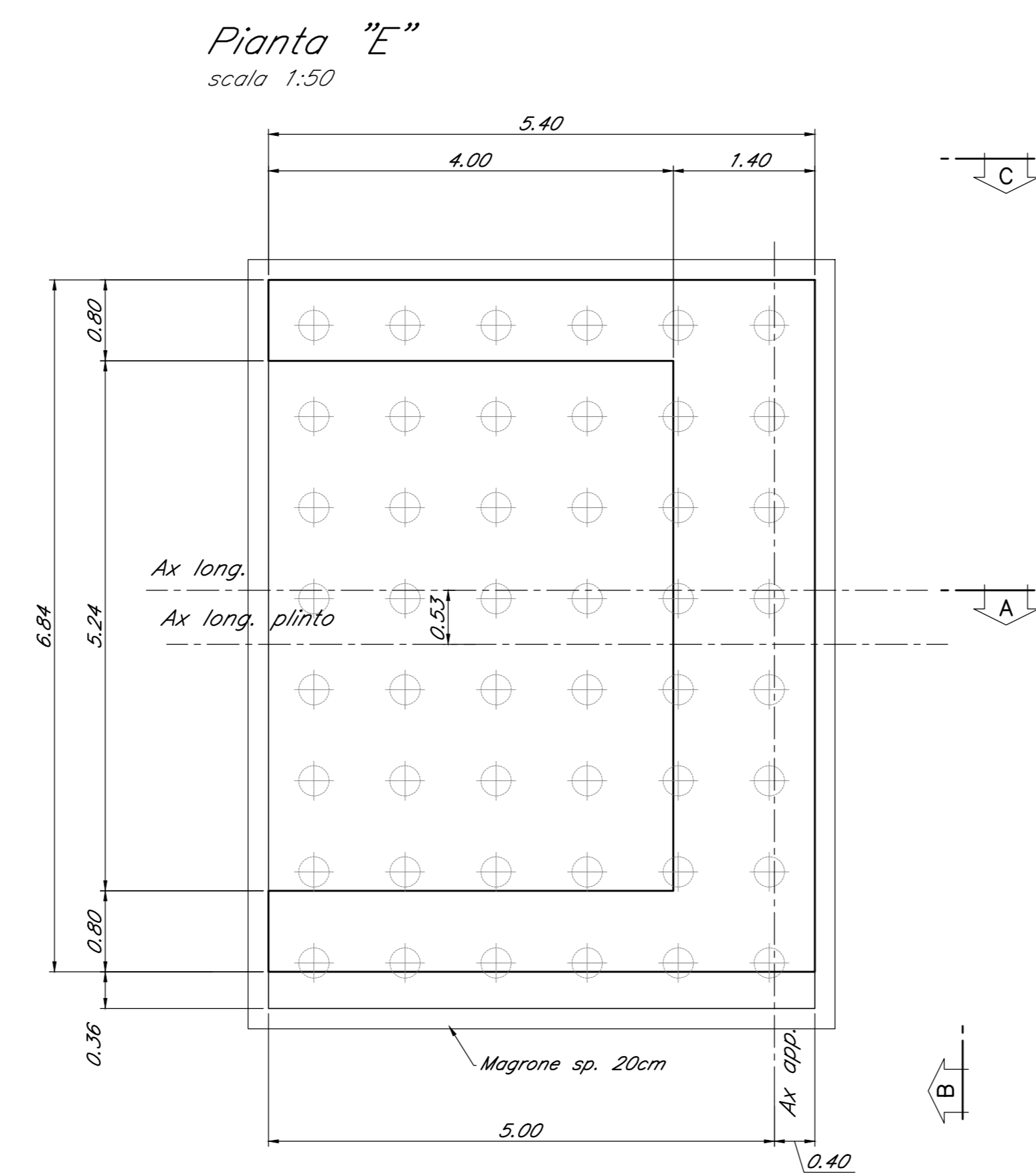
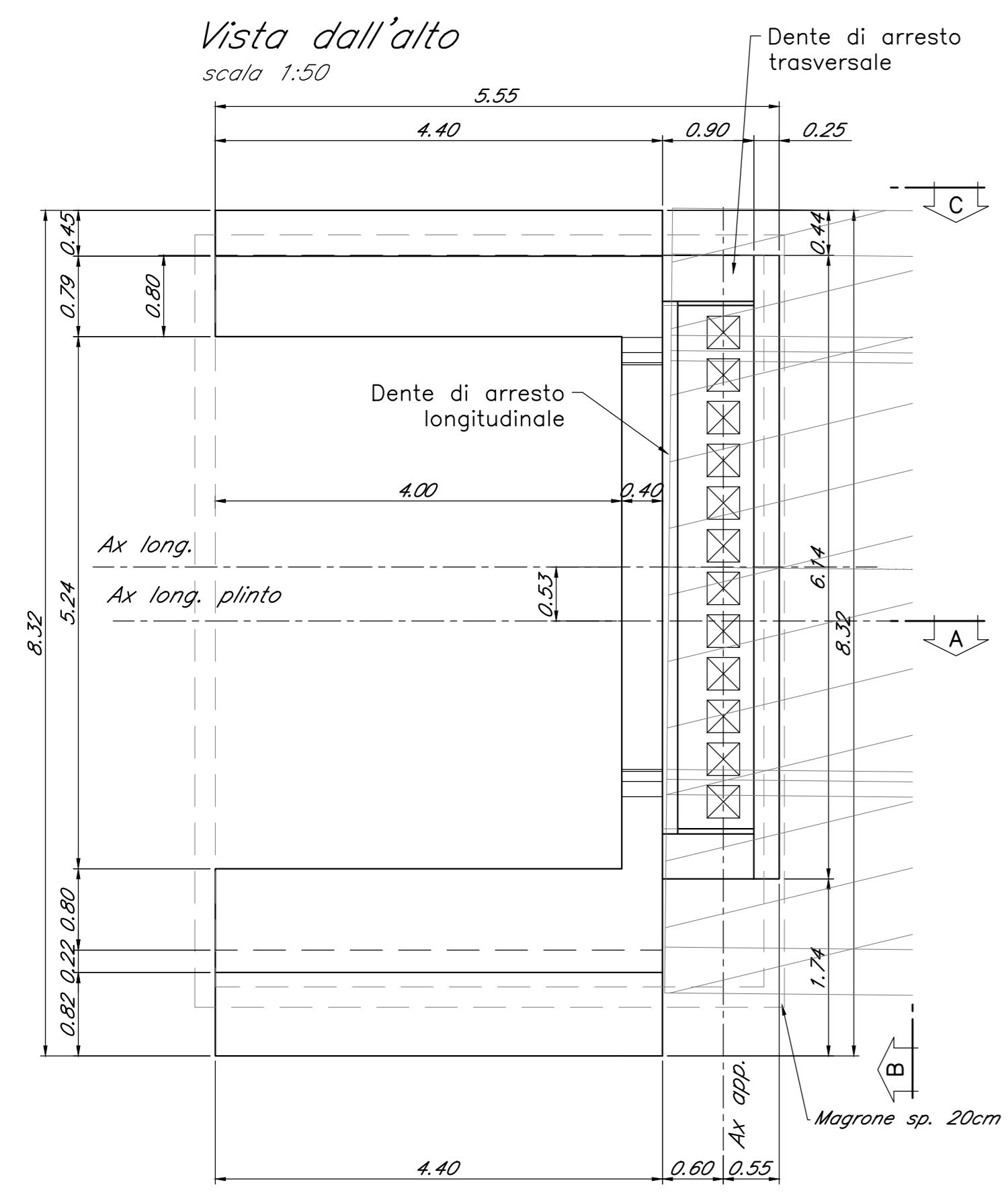
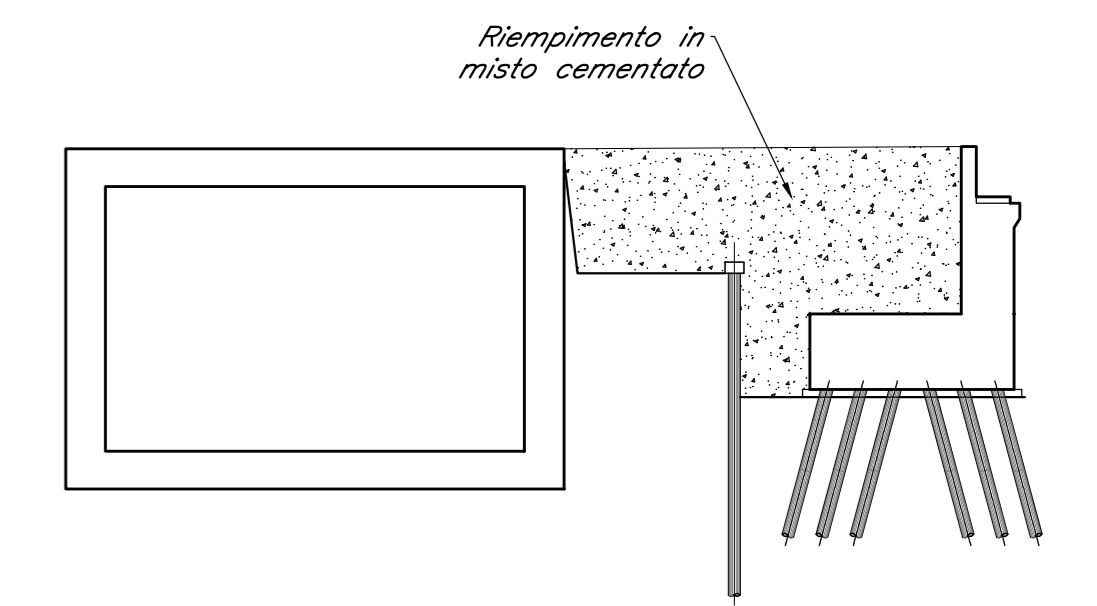


Schema tipologico
sistemazione/riempimento spalle



NOTA: per le caratteristiche dei materiali
e per le incisioni si rimanda
all'elaborato "NN1X00D091TV0000001"

COMMITTENTE:
RFI
RETE FERROVIARIA ITALIANA
GRUPPO FERROVIE DELLO STATO ITALIANO

PROGETTAZIONE:
ITALFERR
GRUPPO FERROVIE DELLO STATO ITALIANO

U.O. OPERE CIVILI E GESTIONE DELLE VARIANTI
PROGETTO DEFINITIVO
LINEA SALERNO - PONTECAGNANO AEROPORTO
COMPLETAMENTO METROPOLITANA DI SALERNO
TRATTA ARECHI - PONTECAGNANO AEROPORTO
OPERE D'ARTE MAGGIORI
VI04 - PONTE SUL FOSSO DIAVOLONI
CARPENTERIA SPALLA A

SCALA:
1:50

COMMESSA LOTTO FASE ENTE TIPO DOC. OPERA/DISCIPLINA PROGR. REV.
NN1X 00 D 09 BZ VI0404 001 A

Rev.	Descrizione	Redatto	Data	Verificato	Data	Approvato	Data	Autorizzato	Data
A	Emesso Esecutivo	A. Pirelli	Set 2020	S. Di Stasio	Set 2020	[Signature]	Set 2020	A. Vignone	Set 2020