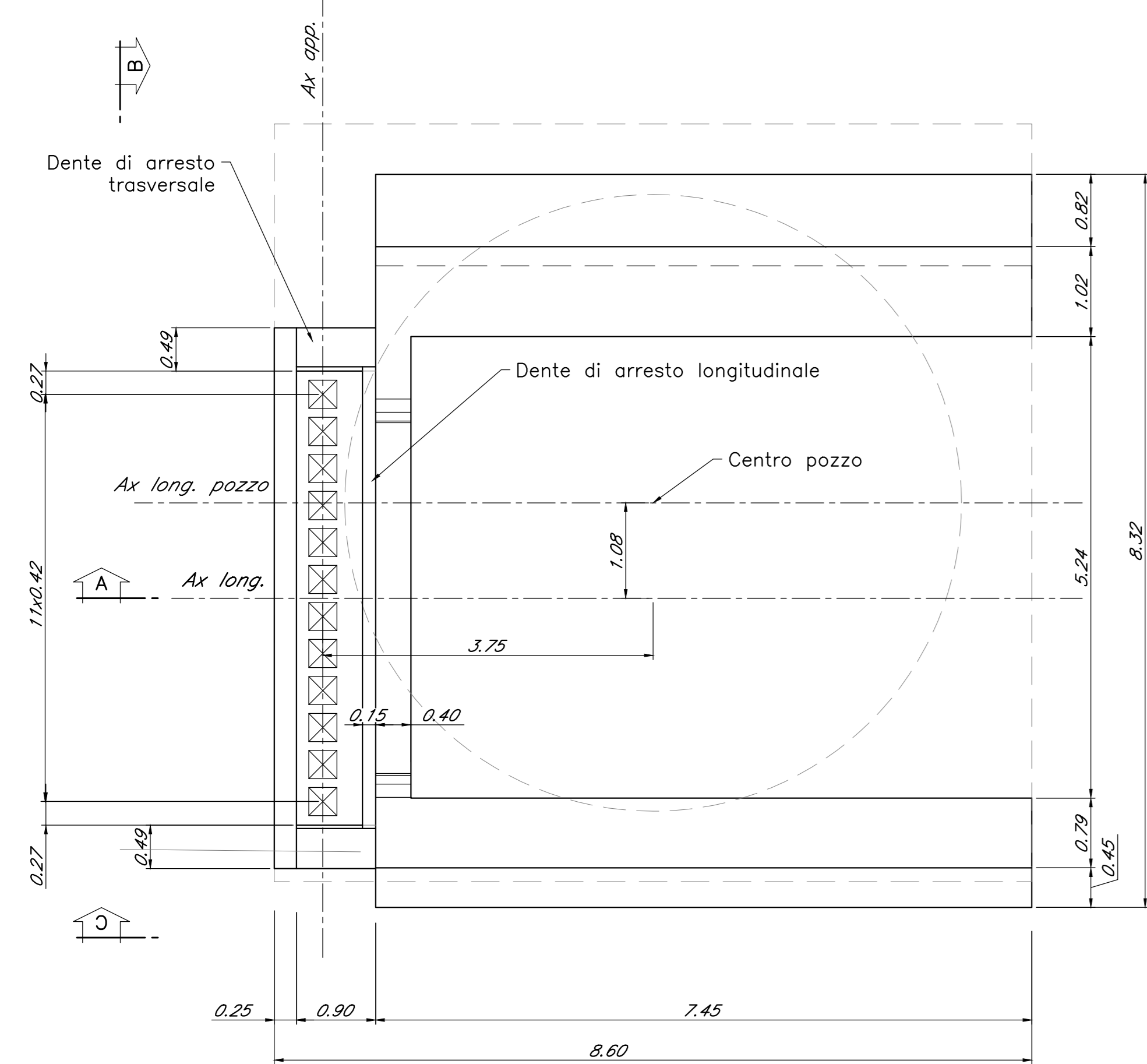
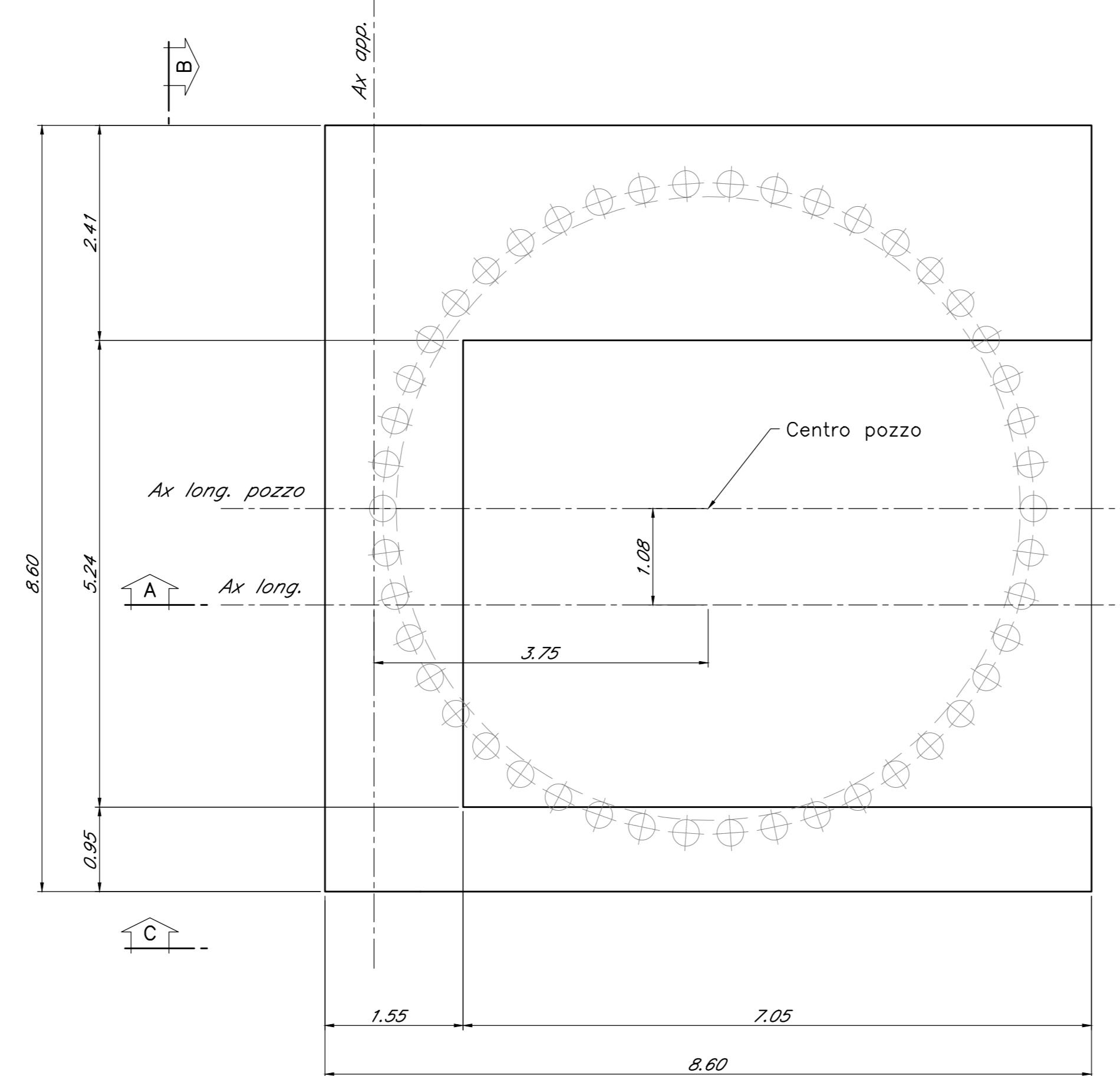


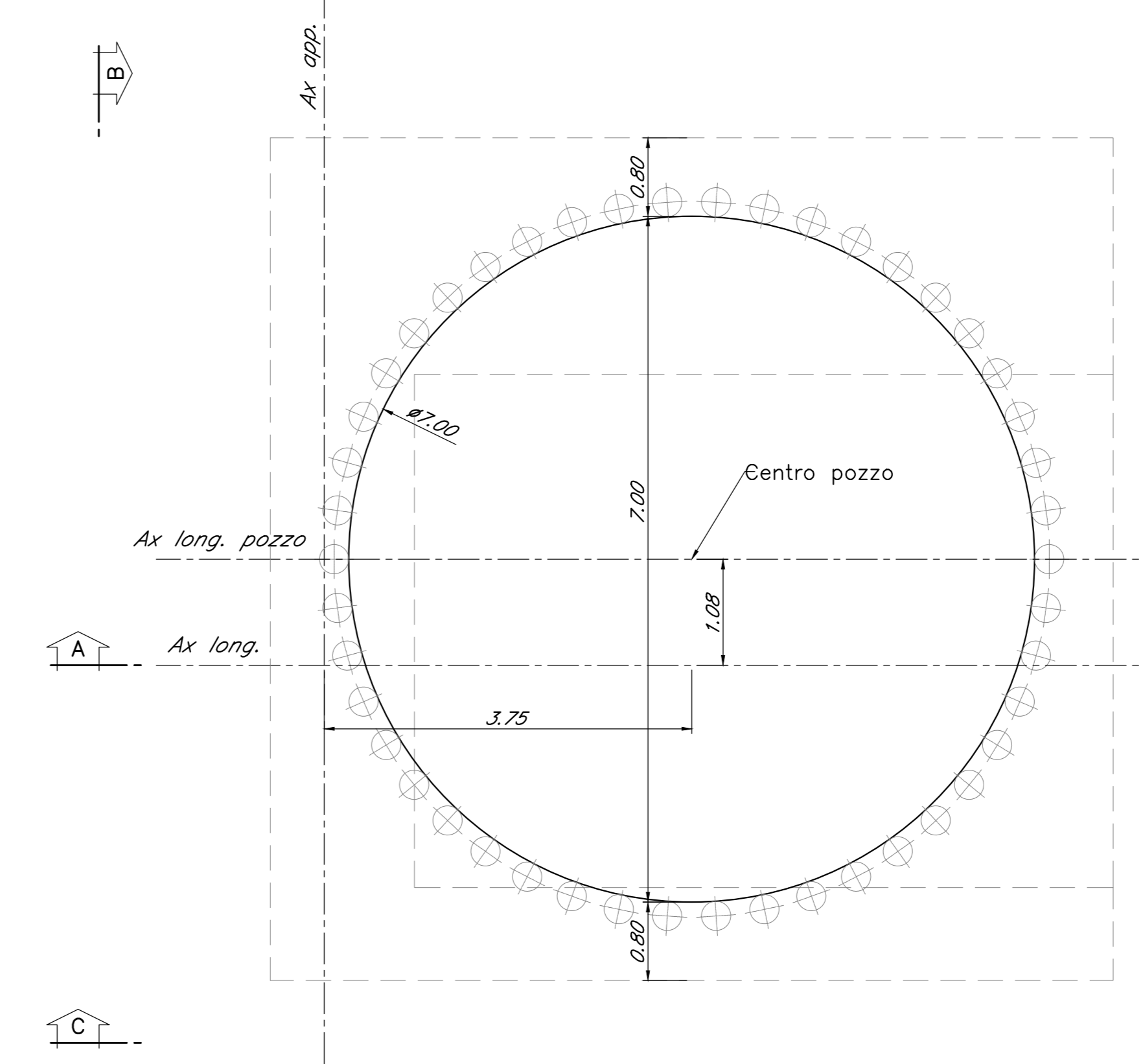
Vista dall'alto  
scala 1:50



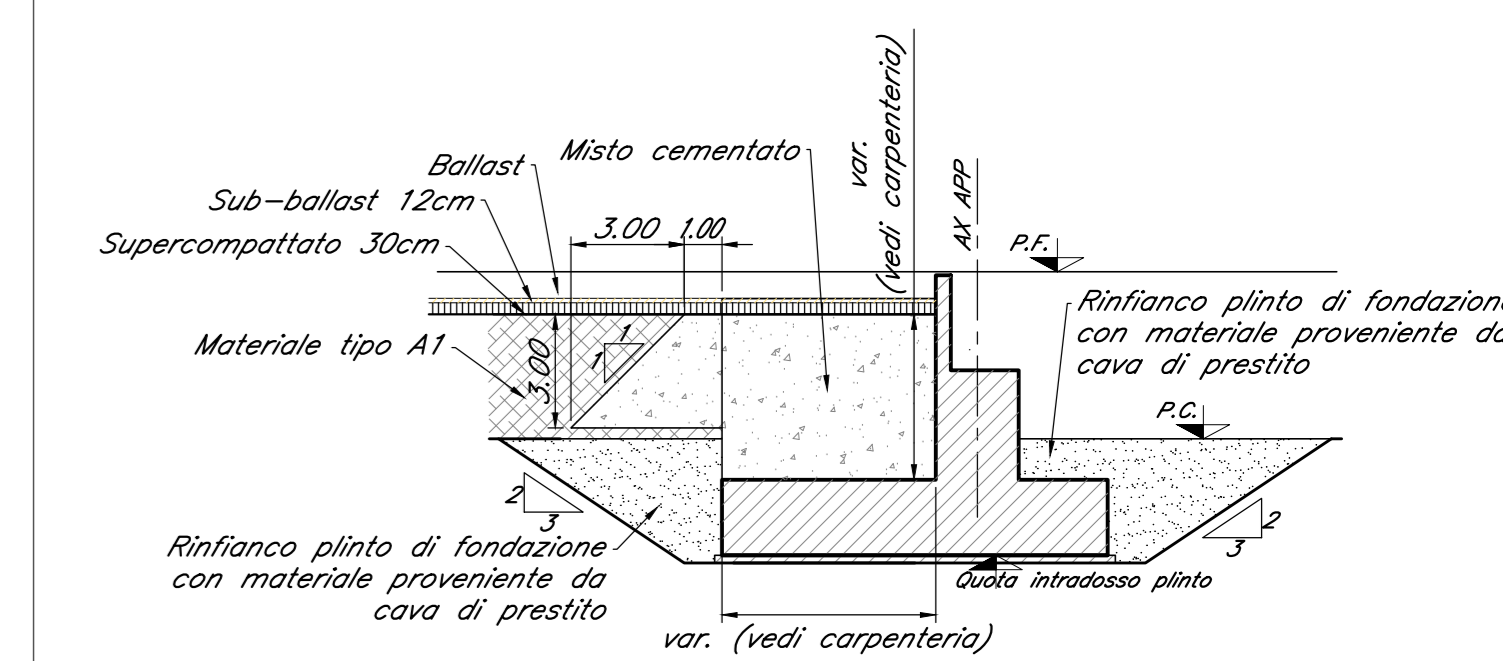
Sezione "D"  
scala 1:50



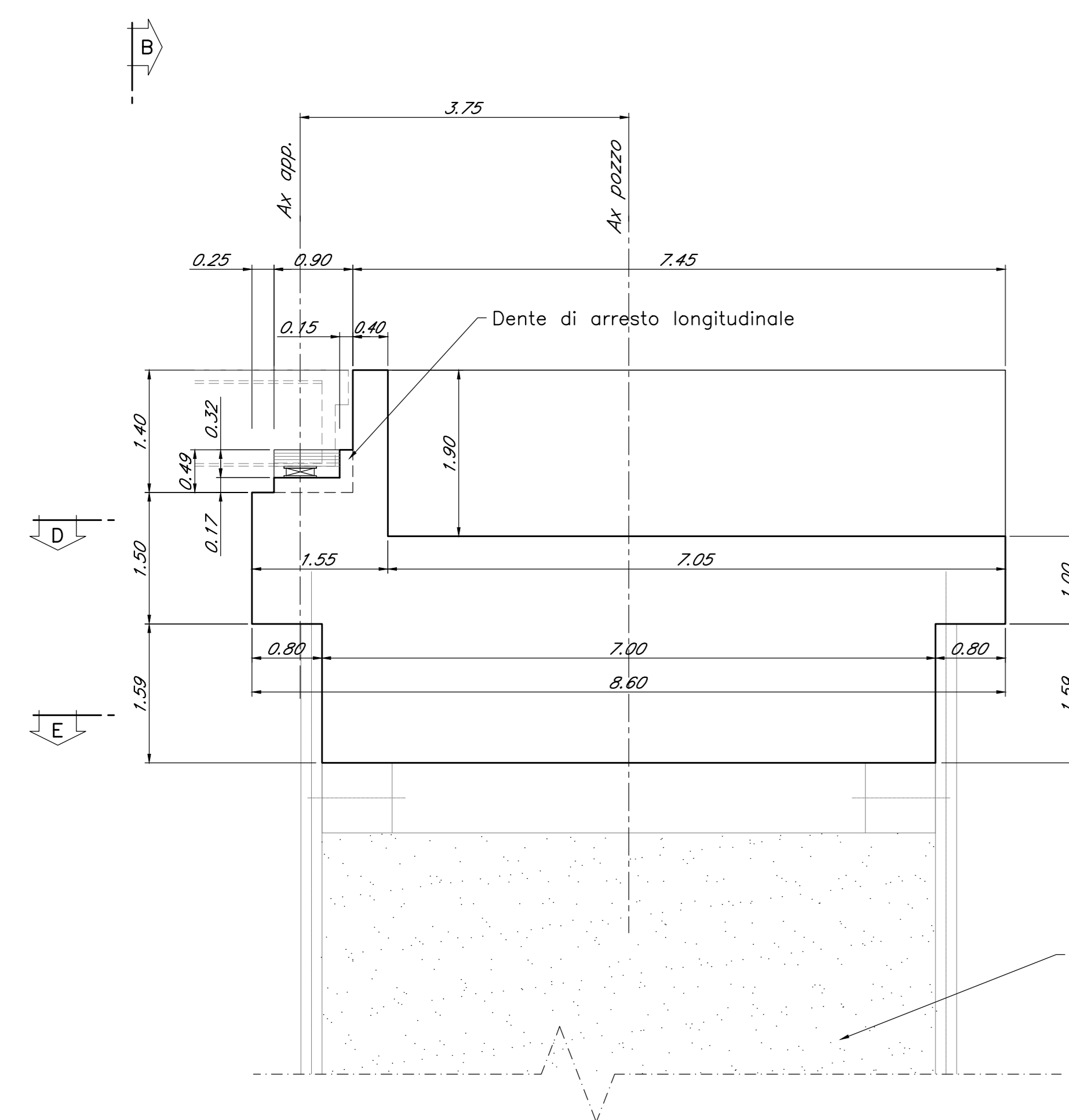
Sezione "E"  
scala 1:50



Schema tipologico  
sistemazione/riempimento spalle

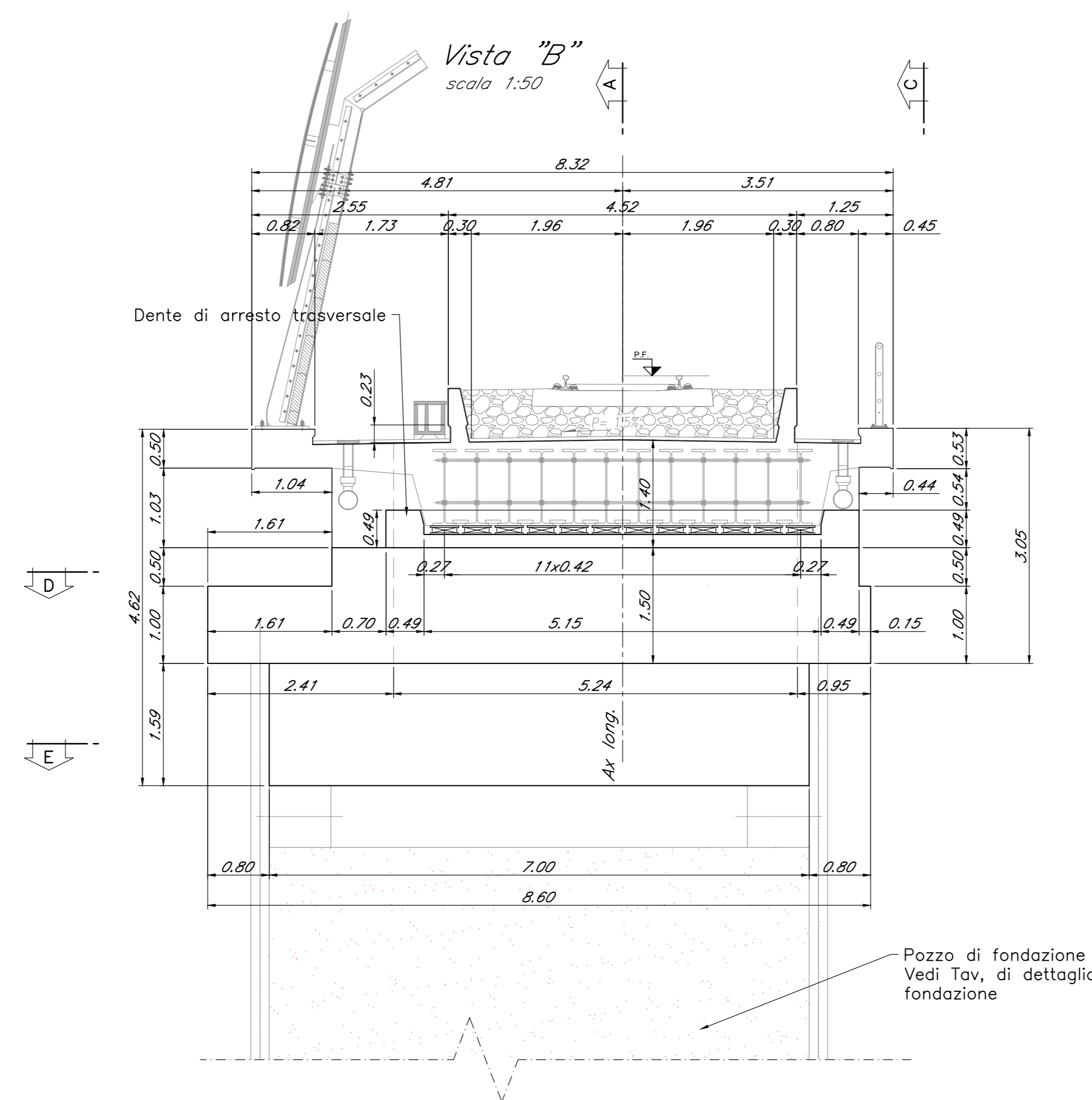


Sezione "A"  
scala 1:50



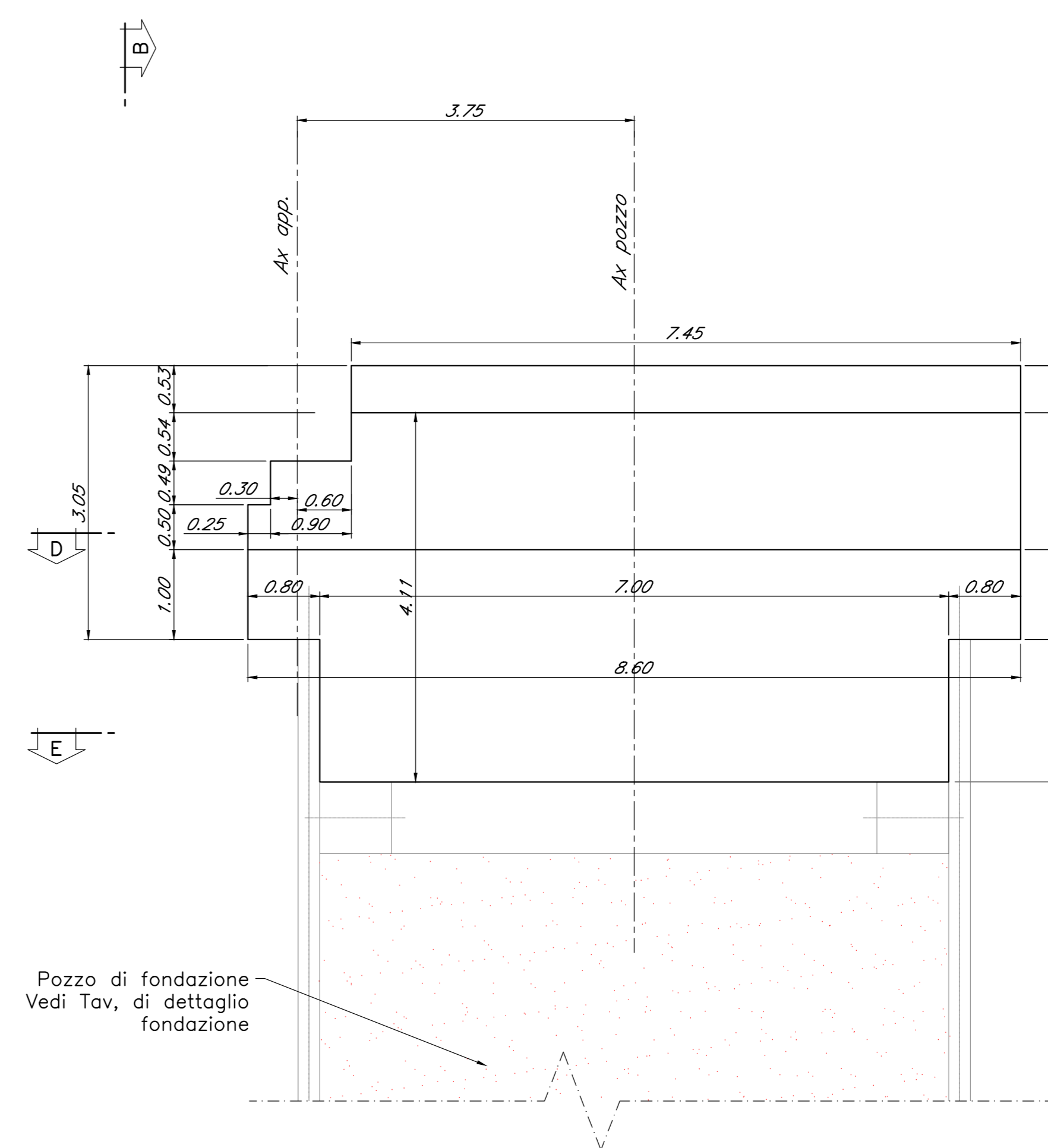
Pozzo di fondazione  
Vedi Tav. di dettaglio  
fondazione

Vista "B"  
scala 1:50



Pozzo di fondazione  
Vedi Tav. di dettaglio  
fondazione

Vista "C"  
scala 1:50



Pozzo di fondazione  
Vedi Tav. di dettaglio  
fondazione

NOTA: per le caratteristiche dei materiali  
e per le incisioni si rimanda  
all'elaborato "NN1X000091TV00000001"

COMMITTENTE:  
**RFI**  
RETE FERROVIARIA ITALIANA  
GRUPPO FERROVIE DELLO STATO ITALIANE

PROGETTAZIONE:  
**ITALFER**  
CORPORATE GROUP

U.O. OPERE CIVILI E GESTIONE DELLE VARIANTI  
PROGETTO DEFINITIVO  
LINEA SALERNO - PONTECAGNANO AEROPORTO  
COMPLETAMENTO METROPOLITANA DI SALERNO  
TRATTA ARECHI - PONTECAGNANO AEROPORTO  
OPERE D'ARTE MAGGIORI  
V104 - PONTE SUL FOSSO DIAVOLONI  
CARPENTERIA SPALLA B

SCALA:  
1:50

Rev.	Descrizione	Redatto	Data	Verificato	Data	Approvato	Data	Autorizzato Data
A	Emissione Esecutiva	A. Piretti	Set 2020	S. Di Spigno	Set 2020	M. Di Spigno	Set 2020	A. Vitucci Set 2020

File: NN1X00009BZV10404002A.DWG n. Etab.: \_\_\_\_\_