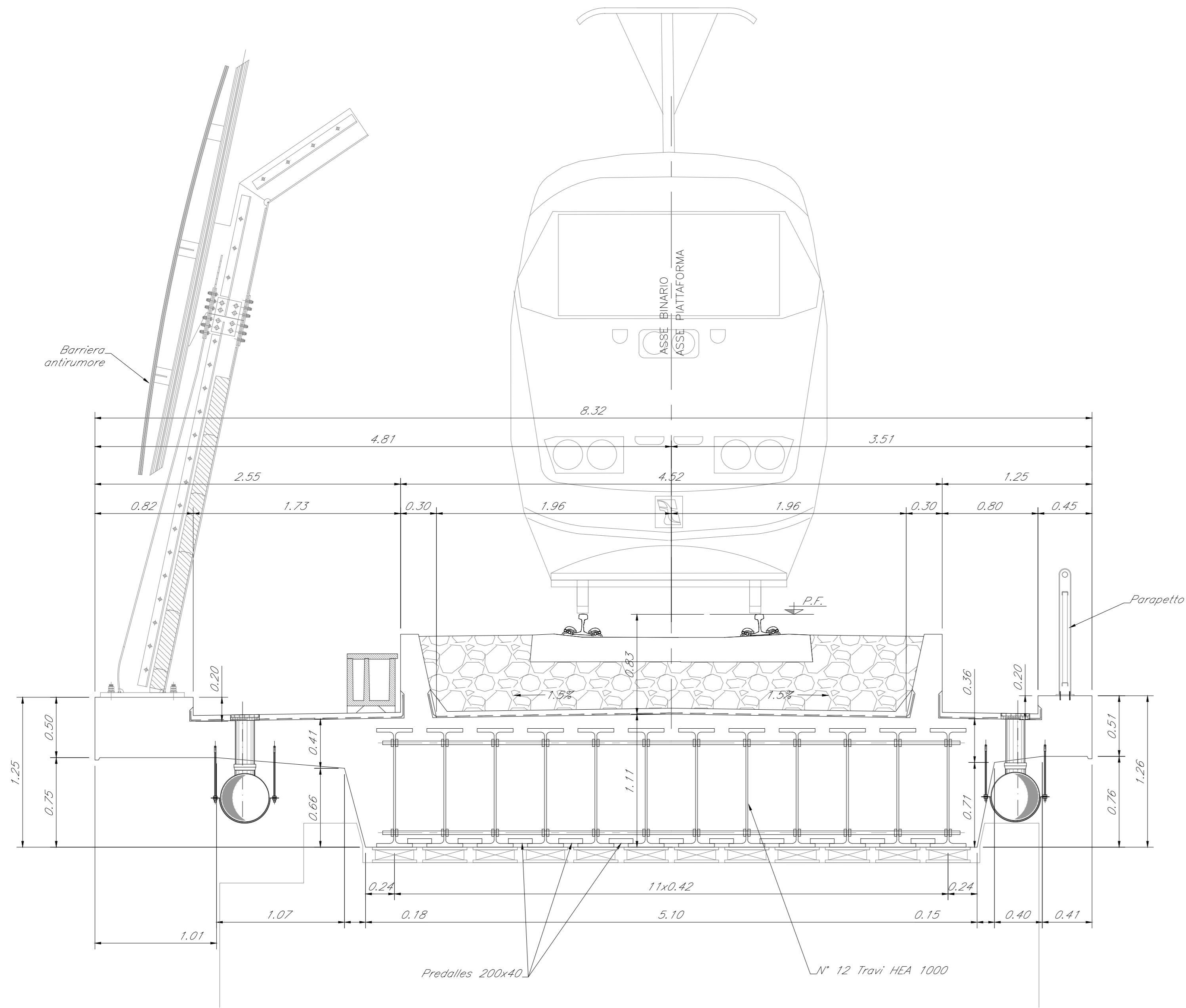
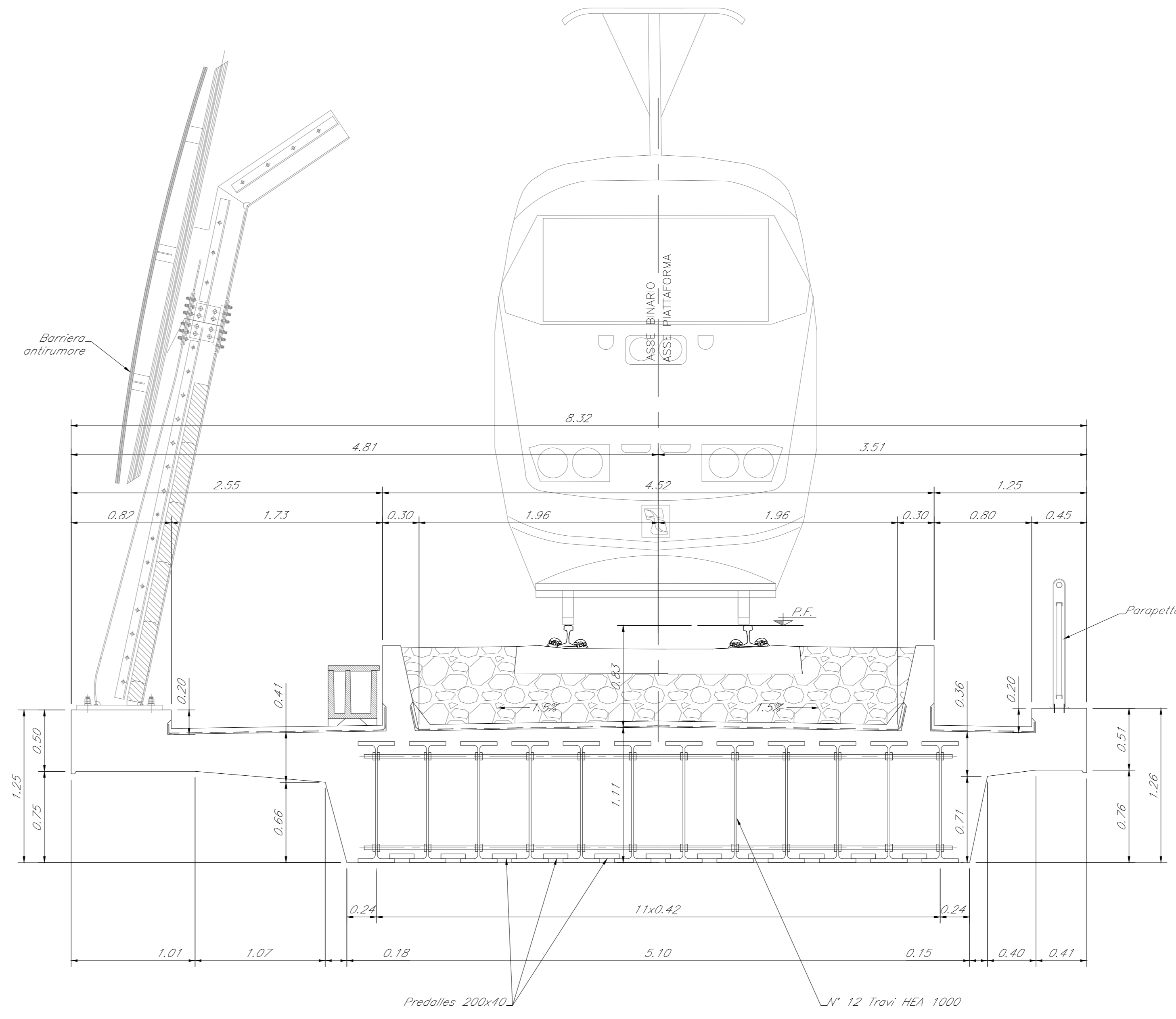


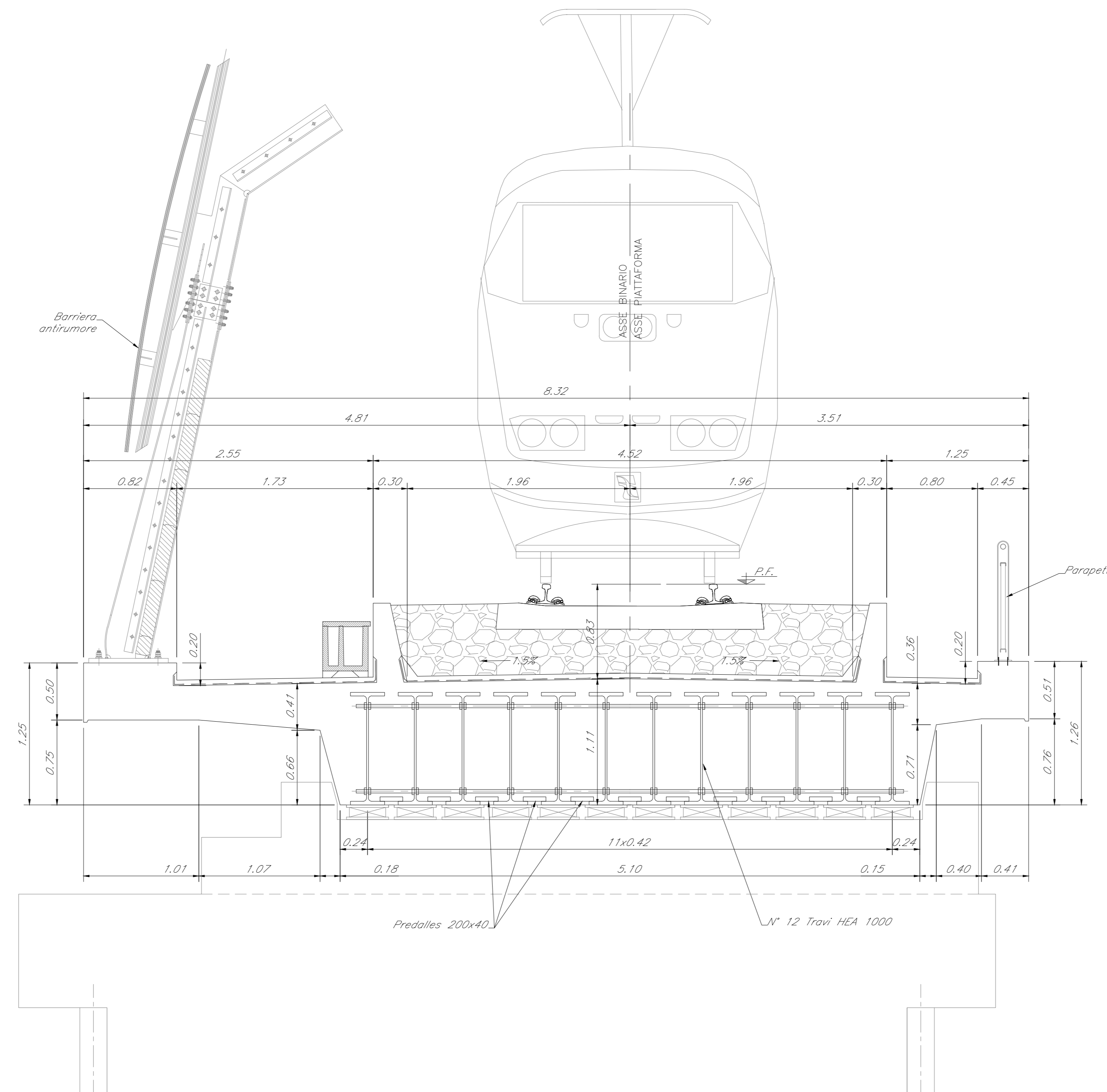
SEZIONE TRASVERSALE IN ASSE APPOGGI SP "A"  
SCALA 1:25



SEZIONE TRASVERSALE CORRENTE  
SCALA 1:25



SEZIONE TRASVERSALE IN ASSE APPOGGI SP "B"  
SCALA 1:25



NOTA: per le caratteristiche dei materiali e per le incidenze si rimanda all'elaborato "N°1X000091TV0000001".

COMMITTENTE:



PROGETTAZIONE:



U.O. OPERE CIVILI E GESTIONE DELLE VARIANTI

PROGETTO DEFINITIVO

LINEA SALERNO - PONTECAGNANO AEROPORTO  
COMPLETAMENTO METROPOLITANA DI SALERNO  
TRATTA ARECHI - PONTECAGNANO AEROPORTO

OPERE D'ARTE MAGGIORI  
PONTE SUL FOSSO DIAVOLONI  
IMPALCATO A TRAVI INCORPORATE - SEZIONI TRASVERSALI

SCALA:

1:25

COMMESSA LOTTO FASE ENTE TIPO DOC. OPERA/DISCIPLINA PROGR. REV.

NN1X 00 D 09 BZ V10409 003 A

Rev.	Descrizione	Redatto	Data	Verificato	Data	Approvato	Data	Autorizzato Data
A	Emissione Esecutiva	A. Pizzetti	Set 2020	F. Di Stefano	Set 2020	M. D'Amico	Set 2020	

File: NN1X00D09BZV10409003A.DWG

n. Elab.: