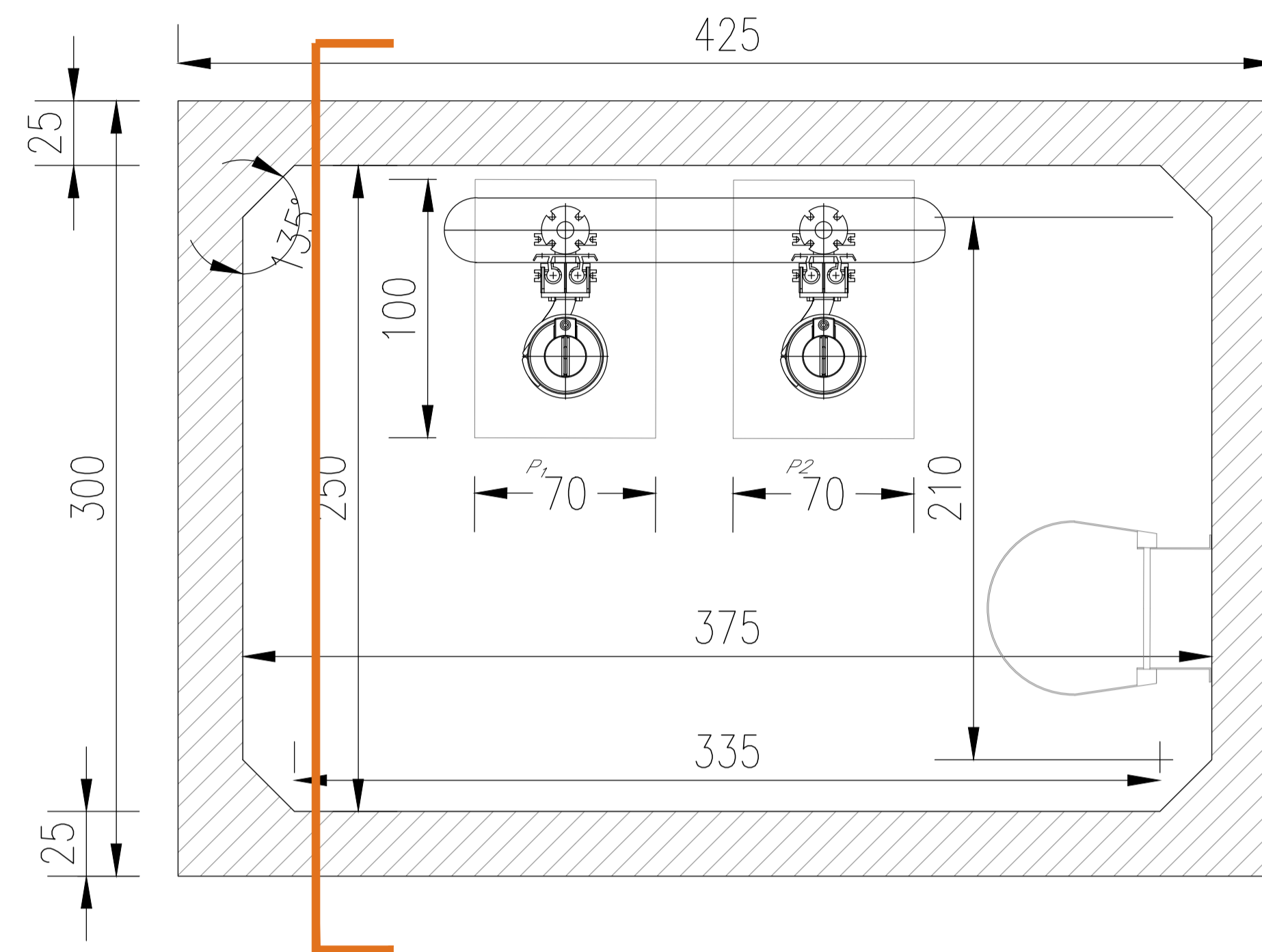
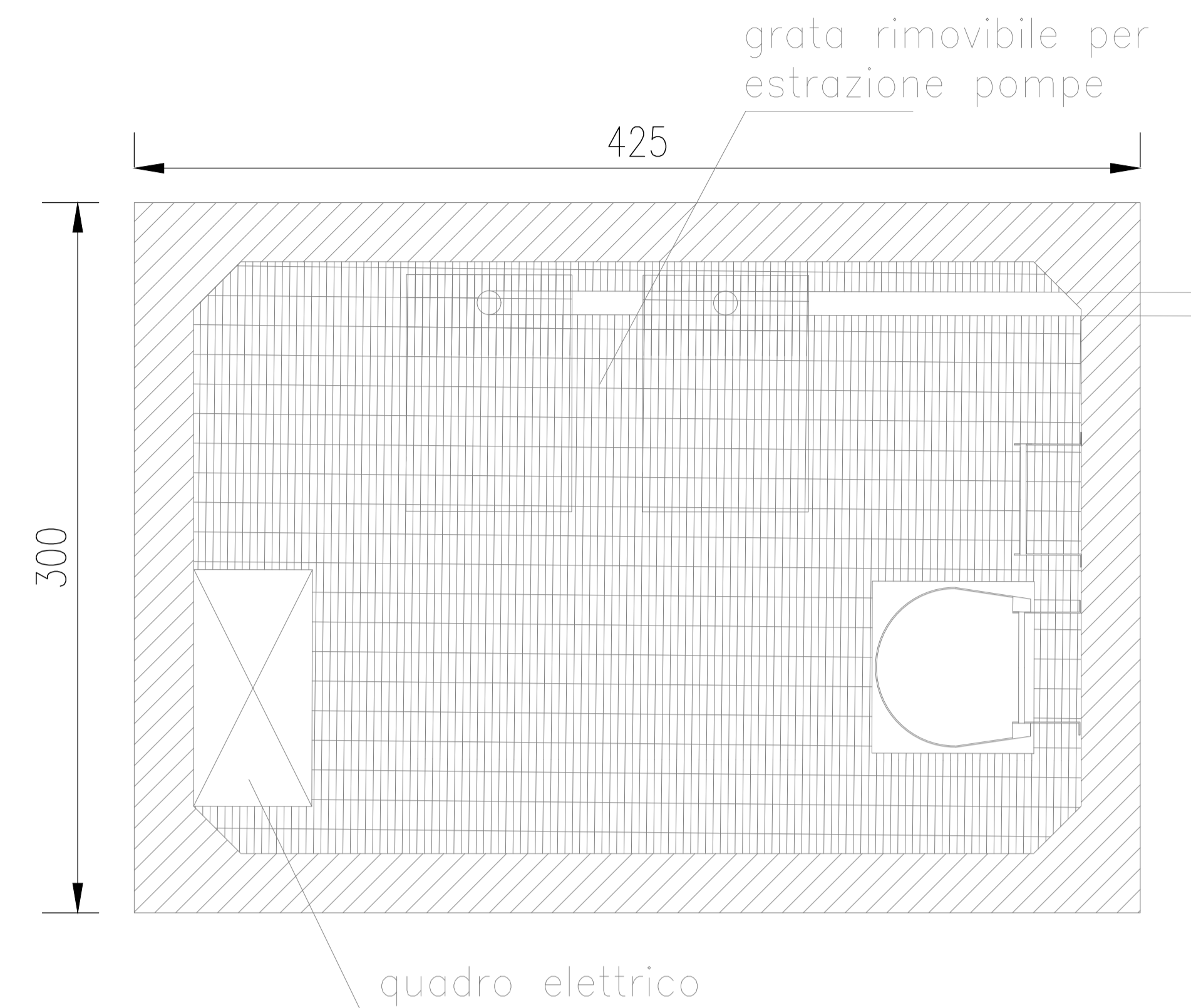


SEZIONE
scala 1:20



PIANTA
scala 1:20



LEGENDA	
Elemento	Descrizione
P ₁	Elettropompa sommersa 1, 10 l/s 10 mca
P ₂	Elettropompa sommersa 2 (riserva), 10 l/s 10 mca
L _{off}	Livello di arresto, + 0,30 m
L _{40V}	Livello di avvio elettropompa 1, + 0,60m
L _{20V}	Livello di avvio elettropompa 2, + 1,20m, invio segnalazione di allarme
L _{allarme}	Livello di allarme, + 1,85 m, invio segnalazione di allarme
V ₁ , V ₂	Valvole di intercettazione, DN 65
R ₁ , R ₂	Valvole di ritegno, DN 65
D ₁ , D ₂	Tubazione, DN 65
D	Tubazione, DN 100
C	Collettore, DN 150

I livelli sono programmabili e configurabili tramite il QPLC.

COMMITTENTE: **RFI** RETE FERROVIARIA ITALIANA GRUPPO FERROVIE DELLO STATO ITALIANE

PROGETTAZIONE: **ITALFERR** GRUPPO FERROVIE DELLO STATO ITALIANE

U.O. IMPIANTI INDUSTRIALI E TECNOLOGICI

PROGETTO DEFINITIVO

**LINEA SALERNO - PONTECAGNANO AEROPORTO
COMPLETAMENTO METROPOLITANA DI SALERNO
TRATTA ARECHI - PONTECAGNANO AEROPORTO**

NUOVA VIABILITA' - NV05 e NV06
Impianti di sollevamento - Tipologico layout impiantistico e sezioni

SCALA: 1:20

COMMESSA	LOTTO	FASE	ENTE	TIPO DOC.	OPERA/DISCIPLINA	PROG.	REV.
NN1X	00	D	17	WC	IT0000	001	A

Rev.	Descrizione	Redatto	Data	Verificato	Data	Approvato	Data	Autorizzato Data
A	Emissione esecutiva	F. Faschi	Gennaio 2021	A. Faschi	Gennaio 2021	A. Faschi	Gennaio 2021	A. Faschi Gennaio 2021

File: NN1X00D17WCIT0000001A.DWG n. Elab.: