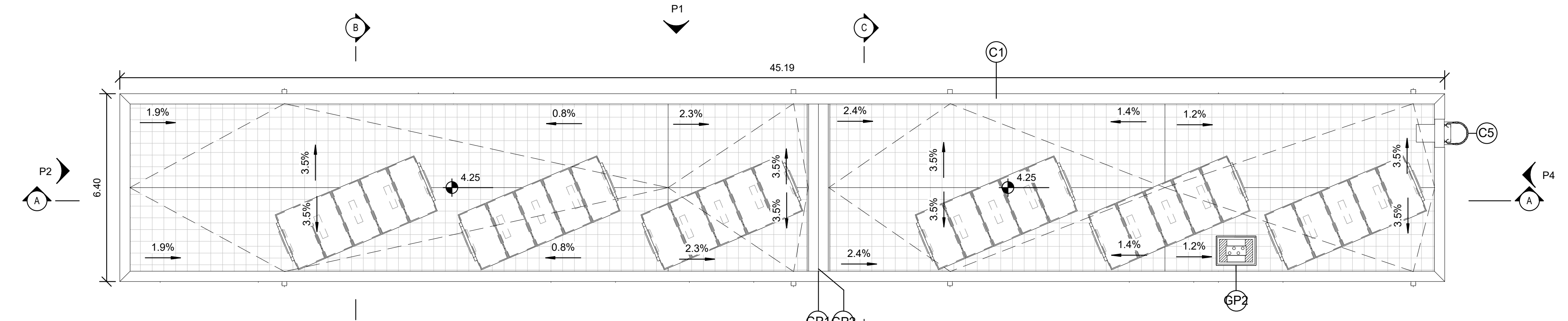
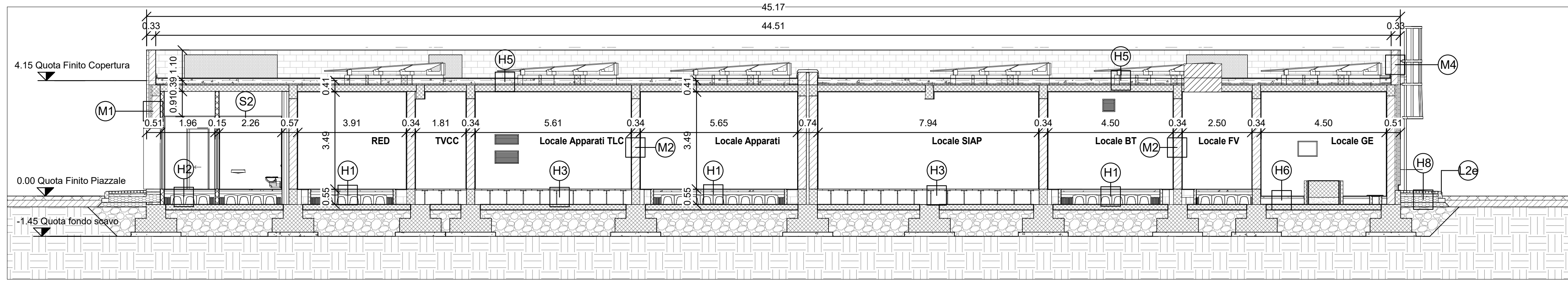


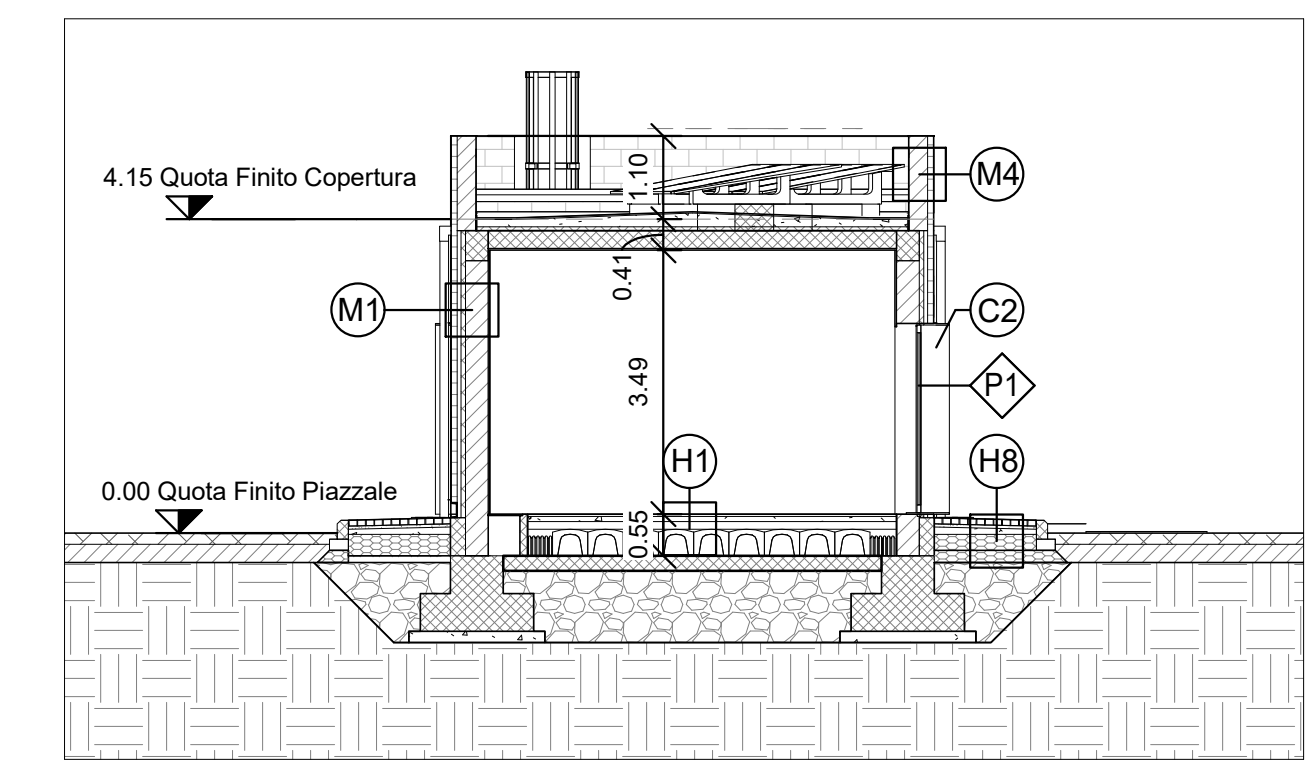
Piano Terra
1 : 100



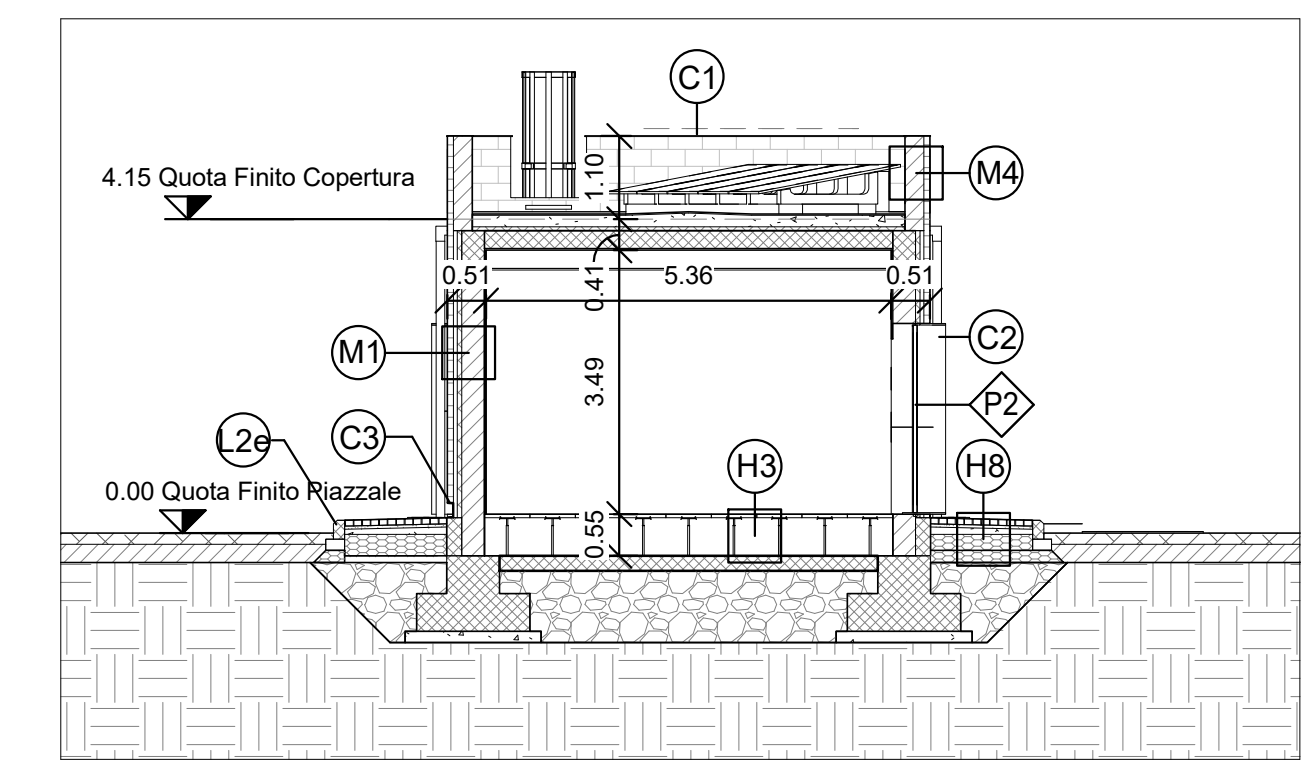
Copertura
1 : 100



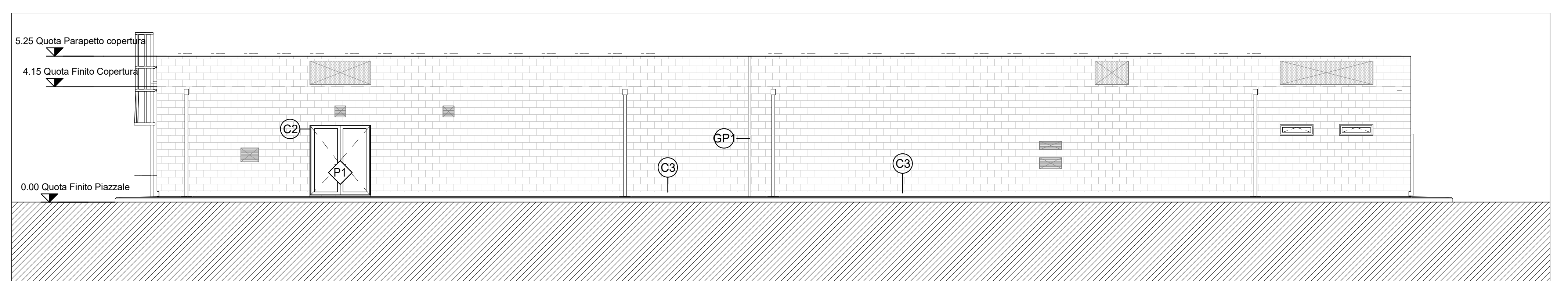
Sezione A-A'
1 : 100



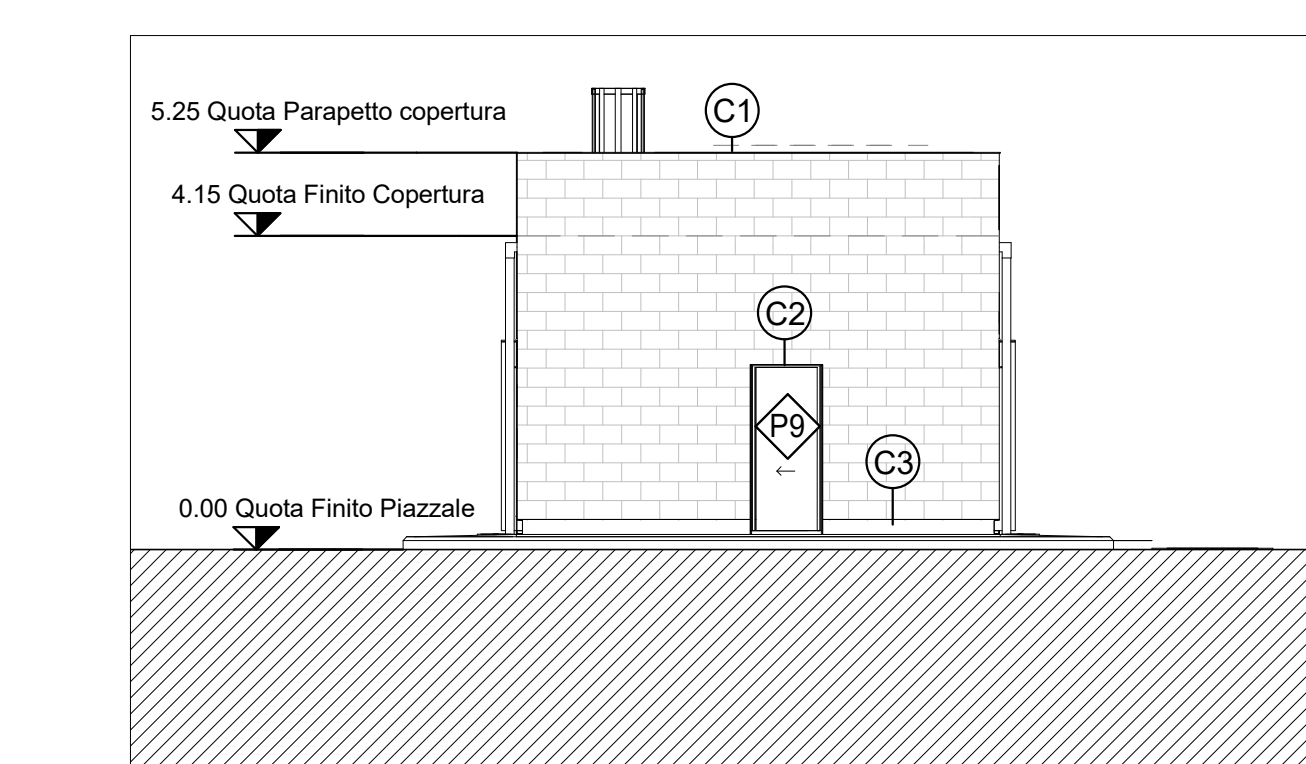
Sezione B-B'
1 : 100



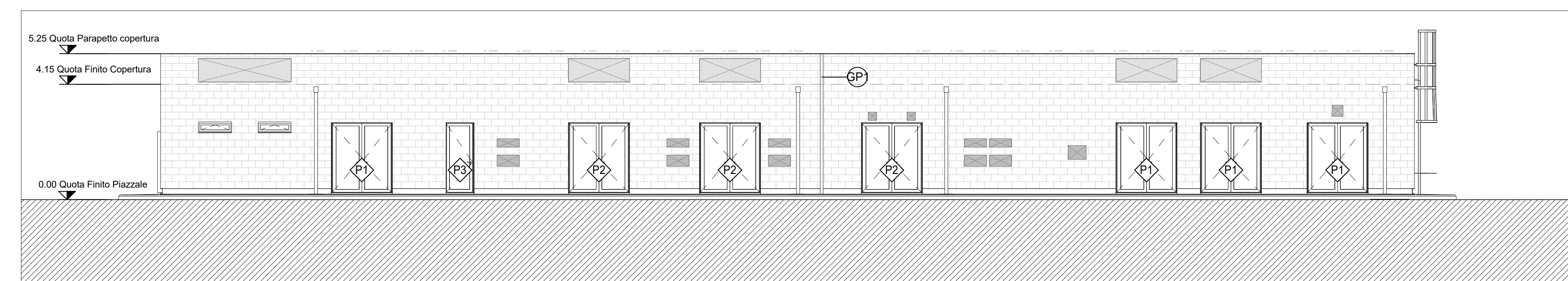
Sezione C-C'
1 : 100



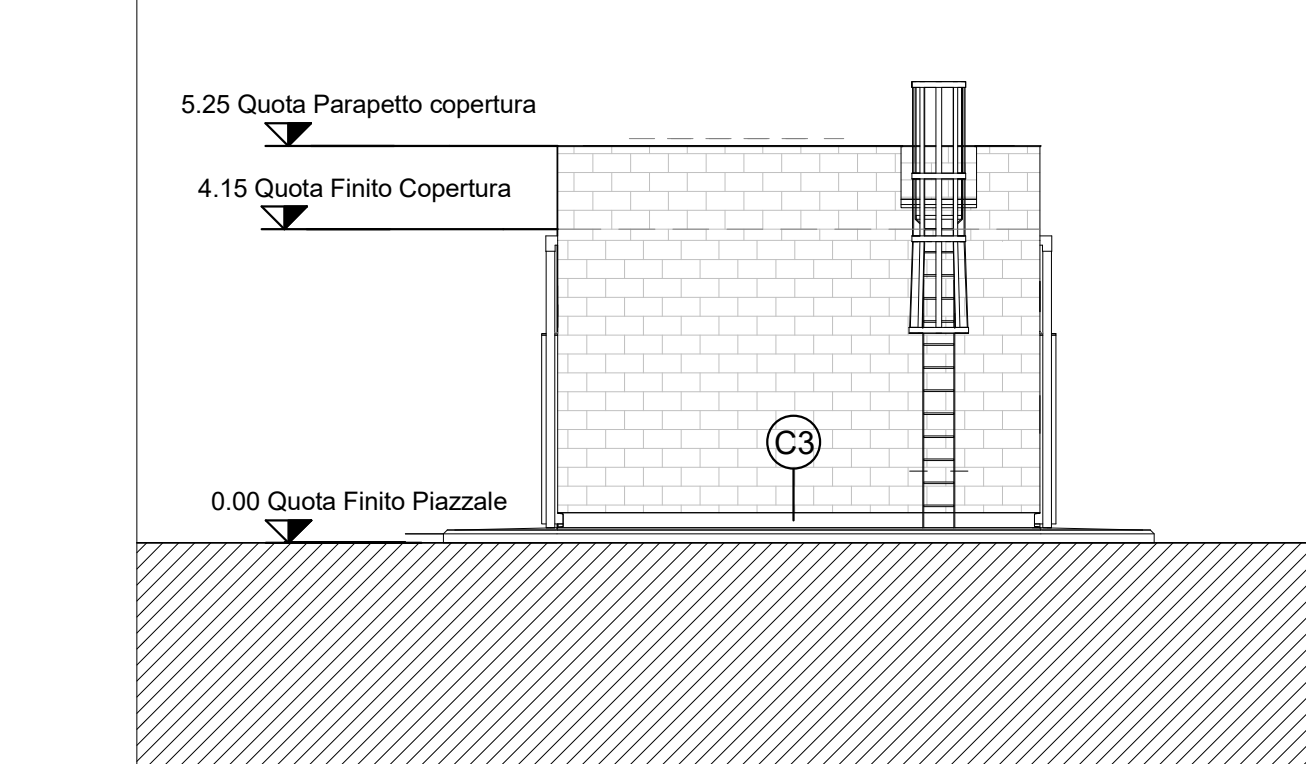
Prospetto P1
1 : 100



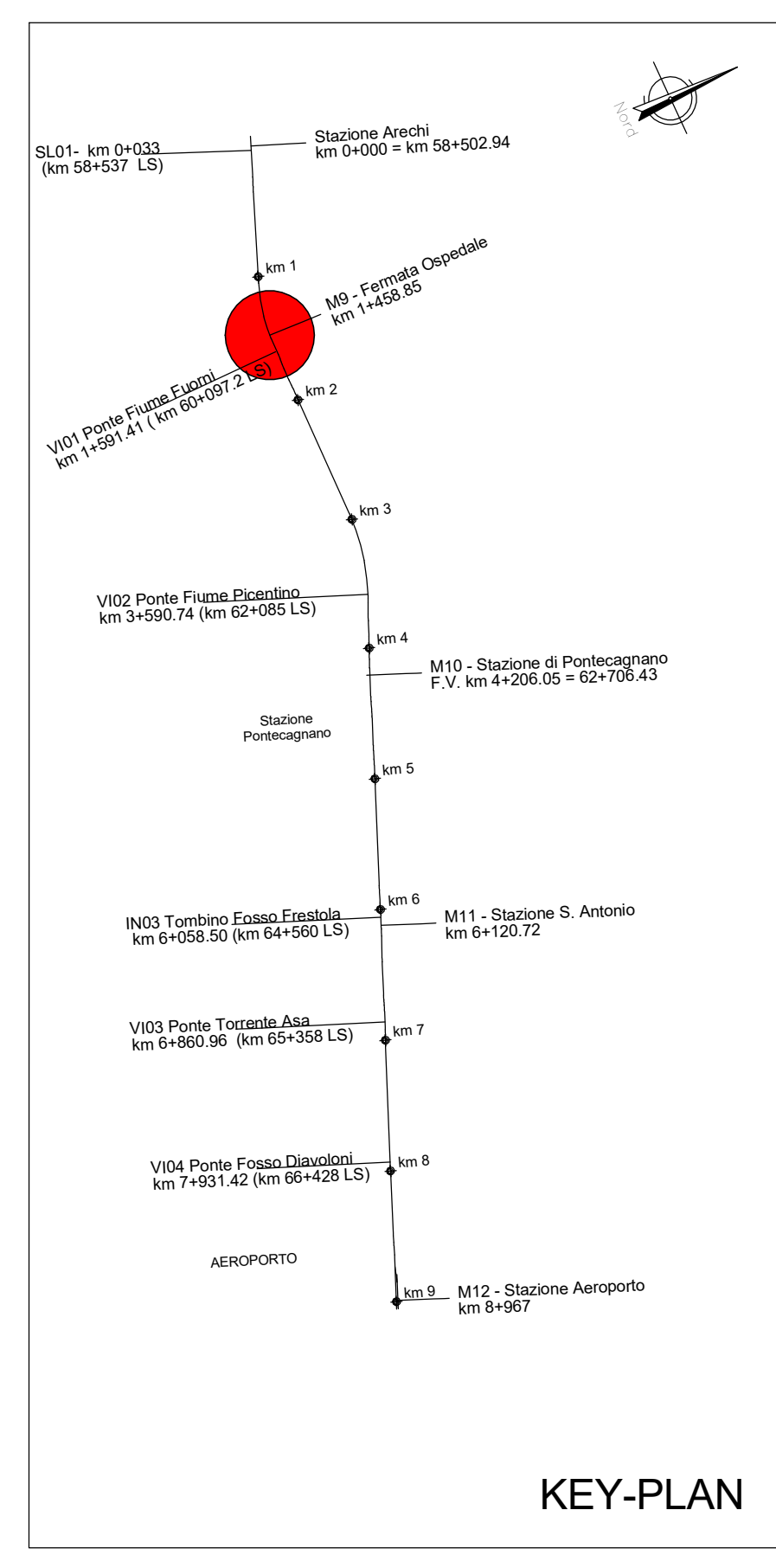
Prospetto P2
1 : 100



Prospetto P3
1 : 100



Prospetto P4
1 : 100



KEY-PLAN

LEGENDA MATERIALI FINITURE

ARABO INTERVENTI		ARABO INFISSI	
SUPERFICIE	IN ALTEZZA NETTA AMBIENTE H - FINITURA PAVIMENTO + FINITURA PARETI + S. FINITURA SOFFITTO	MURATURE	CHIESA ESTERNA COSTITUITA DA MURATURA ARMATA IN BLOCCHI DI CEMENTO MASSO CON MALTA DI CEMENTO MORTARO A RASO. CANTIERE ESTERNO IN OPERA CON GRATE (LARGHEZZA 100 CM) E CANTIERE INTERNO IN OPERA CON GRATE (LARGHEZZA 100 CM) E CANTIERE ESTERNO IN OPERA CON GRATE (LARGHEZZA 100 CM) E CANTIERE INTERNO IN OPERA CON GRATE (LARGHEZZA 100 CM).
CHIASURE ORIZZONTALI	PAVIMENTO IN PASTIGLIE SPECIALI AD ALTA COMPRESIONE IN CEMENTO MASSO CON MALTA DI CEMENTO MORTARO A RASO. CANTIERE ESTERNO IN OPERA CON GRATE (LARGHEZZA 100 CM) E CANTIERE INTERNO IN OPERA CON GRATE (LARGHEZZA 100 CM).	GIUNTI E COPERTINA	COPERTINA DI CALAZIONE IMPERMEABILE PER GIUNTI FINO A 50 MM IN ALLUMINIO ANODIZZATO. COPERTINA DI CALAZIONE IMPERMEABILE PER GIUNTI FINO A 50 MM IN ALLUMINIO ANODIZZATO. COPERTINA DI CALAZIONE IMPERMEABILE PER GIUNTI FINO A 50 MM IN ALLUMINIO ANODIZZATO.
FINITURA PARETI	INTONACO DI BRESOLLO FONDO ALLA RESISTENZA AL FUOCO REI 150 A BASE DI CEMENTO. IN OPERA IN PARETI A CASEROTTO. INTONACO CON PORTANTONACO.	INFISSI	PORTA TAGLIAFUOCO REI 150 A DUE BATTENTI IN ACCIAIO ZINCATO COMPLETA DI BERNIERE CON CHIAVE. MANIGLIA INTERNA ED ESTERNA CON PIACCHE ANTIFURTO. APPROPRIATA CHIAVE AUTOMATICA E MANIGLIA ANTIFURTO. DIM. 2000x2100 CM. SOGLIA IN PIETRA GREY TPO GREY FOSSILINA.
FINITURA SOFFITTO	INTONACO SOCCANTE. TERMOISOLANTE. ANTICONDENSANTE. ANTICENDENTE REI 150. SPESSE 20 MM PER INTERNI. INTONACO A BASE DI RESINA SLOSSANCA.	CORDOLI	CORDOLO PREFABBRICATO IN C.A.V.
OPERE METALLICHE	LAMIERA IN ACCIAIO CORTEN PER SCOSSURA. SOGLIA E CARTER DI BORDO SPESSE 8/10.		

COMMITTENTE: **RFI** RETE FERROVIARIA ITALIANA GRUPPO FERROVIE DELLO STATO ITALIANO

PROGETTAZIONE: **ITALFER** RETE FERROVIE DELLO STATO ITALIANO

CUP: J44G1900010001

U.O. ARCHITETTURA STAZIONI E TERRITORIO

PROGETTO DEFINITIVO

LINEA SALERNO - PONTECAGNANO AEROPORTO
COMPLETAMENTO METROPOLITANA DI SALERNO
TRATTA ARECHI - PONTECAGNANO AEROPORTO
FABBRICATI
FA03 - PPM Fermata Ospedale - Elaborati Architettonici
 Fabbricato tecnologico - piante, prospetti e sezioni

SCALA: 1:100

Rev.	Descrizione	Redatto	Data	Verificato	Data	Approvato	Data	Autorizzato Data
A	Emissione Esecutiva	[Firma]	Set-2020	[Firma]	Set-2020	[Firma]	Set-2020	Gen-2021
B	Emissione Esecutiva	[Firma]	Gen-2021	[Firma]	Gen-2021	[Firma]	Gen-2021	Gen-2021

NN1X.0.0.44.PA.FA.03.0.001.B n. Etab.: 657