

COMMITTENTE:



PROGETTAZIONE:



U.O. TECNOLOGIE SUD

PROGETTO DEFINITIVO

LINEA SALERNO - PONTECAGNANO AEROPORTO
COMPLETAMENTO METROPOLITANA DI SALERNO
TRATTA ARECHI - PONTECAGNANO AEROPORTO

IMPIANTI SSE E CABINA TE
SSE Pontecagnano
Particolari di Impianto

SCALA:

- : -

COMMESSA LOTTO FASE ENTE TIPO DOC. OPERA/DISCIPLINA Progr. REV.

NN1X 00 D 67 AX SE0000 001 A

Rev.	Descrizione	Redatto	Data	Verificato	Data	Approvato	Data	Autorizzato Data
A	Emissione Esecutiva	G. D'Addato <i>G. D'Addato</i>	09/2020	L. Surace <i>L. Surace</i>	09/2020	M. D'Avino <i>M. D'Avino</i>	09/2020	A. Presta 09/2020



File: NN1X00D67AXSE000001A - PARTICOLARI DI IMPIANTO_DEF

n. Elab.:

INDICE DEI FOGLI

PAG.	DESCRIZIONE	REVISIONE			
		A	B	C	D
01	Cartiglio	*			
02	Indice dei fogli	*			
03	Scaricatore 3kVcc ad ossido di zinco	*			
04	Rilevatore Voltmetrico – Viste di Assieme	*			
05	Rilevatore Voltmetrico – Viste Trasmettitore	*			
06	Rilevatore Voltmetrico – Viste Ricevitore	*			
07	Rilevatore Voltmetrico – Installazione su Palo LS	*			
08	Sezionatore Unipolare a corna spinterometriche	*			
09	Argano di Manovra a Motore per comando sezionatori a Corna	*			
10	Circuito di comando argano di manovra a diseccitazione	*			
11	Circuito di comando argano di manovra a eccitazione	*			
12	Schema collegamenti Argano di manovra a diseccitazione	*			
13	Schema collegamenti Argano di manovra a Eccitazione	*			
14	Viste cassetta di derivazione cavi di comando e controllo sez. 3kVcc	*			
15	Vicste cassetta di derivazione cavi di comando e controllo sez. 3kVcc	*			
16	Viste Induttore 6mH	*			
17	Sezionatore Esapolare – Viste di Assieme	*			
18	Viste di Assieme Armadio Raddrizzatore	*			
19	Viste di Assieme Trasformatore servizi ausiliari	*			
20	Viste di Assieme Trasformatore di Gruppo in resina	*			
21	Foglio Disponibile	*			

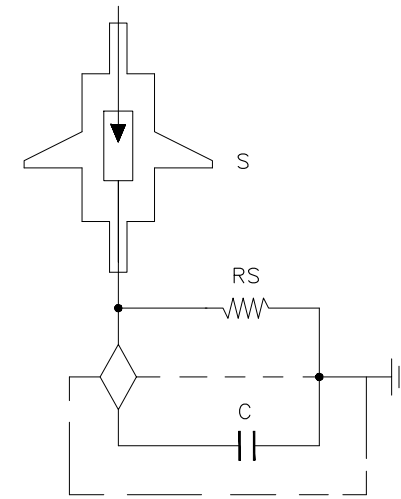
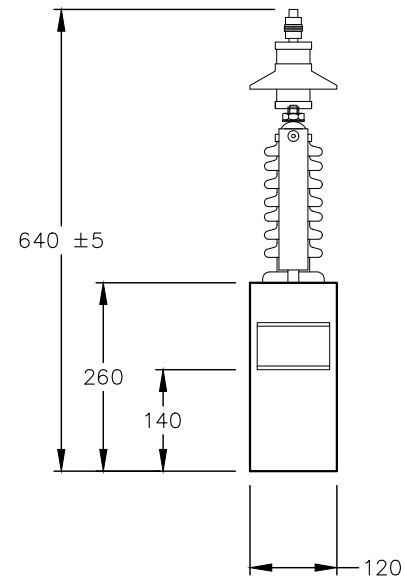
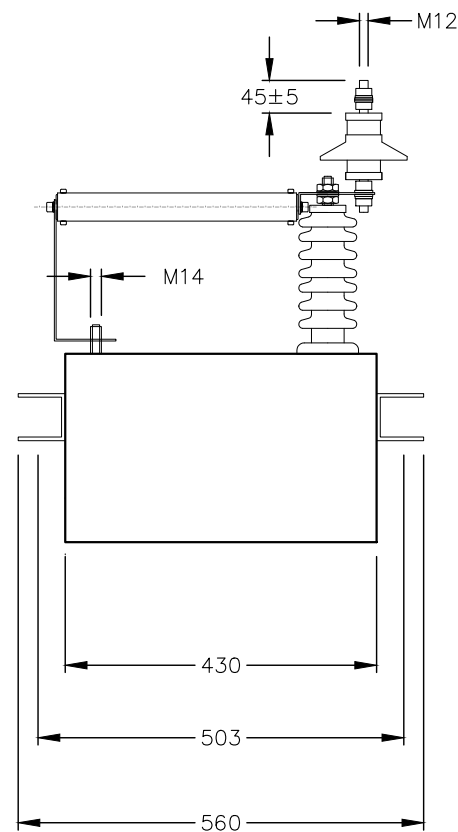
Documento con divieto di riproduzione, di consegnarlo o di renderlo comunque noto a ditte concorrenti o a terzi senza nostra autorizzazione.



Progetto: Prolungamento Metro di Salerno
 Particolari di Impianto
 Redatto: G. D'Addato Data: 09/2020

COMMESSA LOTTO FASE ENTE DOC. OPERA/DISCIPLINA Progr. REV. FOGLIO
 NN1X 00 D 67 AX SE0000 001 A 002 di 021

SCARICATORE 3kV_{cc} AD OSSIDO DI ZINCO

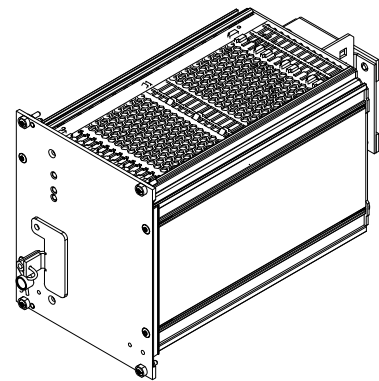


SPECIFICA DI RIFERIMENTO: RFI.DTC.ST.E.SP.IFS.SS.144.A

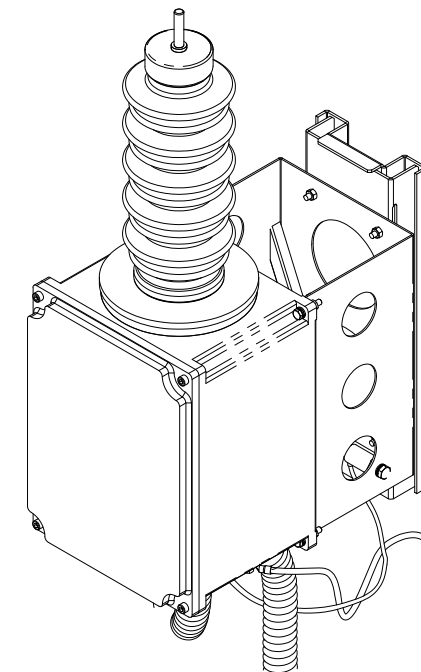
Documento con divieto di riproduzione, di consegnarlo o di renderlo comunque noto a ditte concorrenti o a terzi senza nostra autorizzazione.

RILEVATORE VOLTMETRICO 3kV_{cc} – VISTE DI ASSIEME

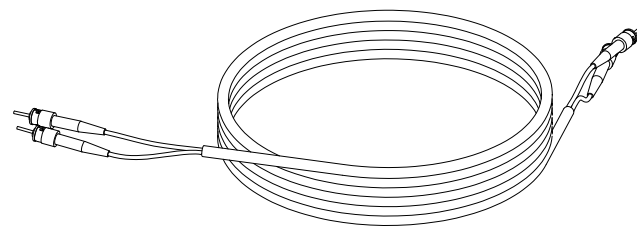
RICEVITORE (RX) DA INSTALLARE A BORDO UFA



TRASMETTITORE (TX) DA INSTALLARE SU PALO 1° FILA



CAVO 8 F.O. MULTIMODALI 62,5/125 μ m CONNETTORE ST

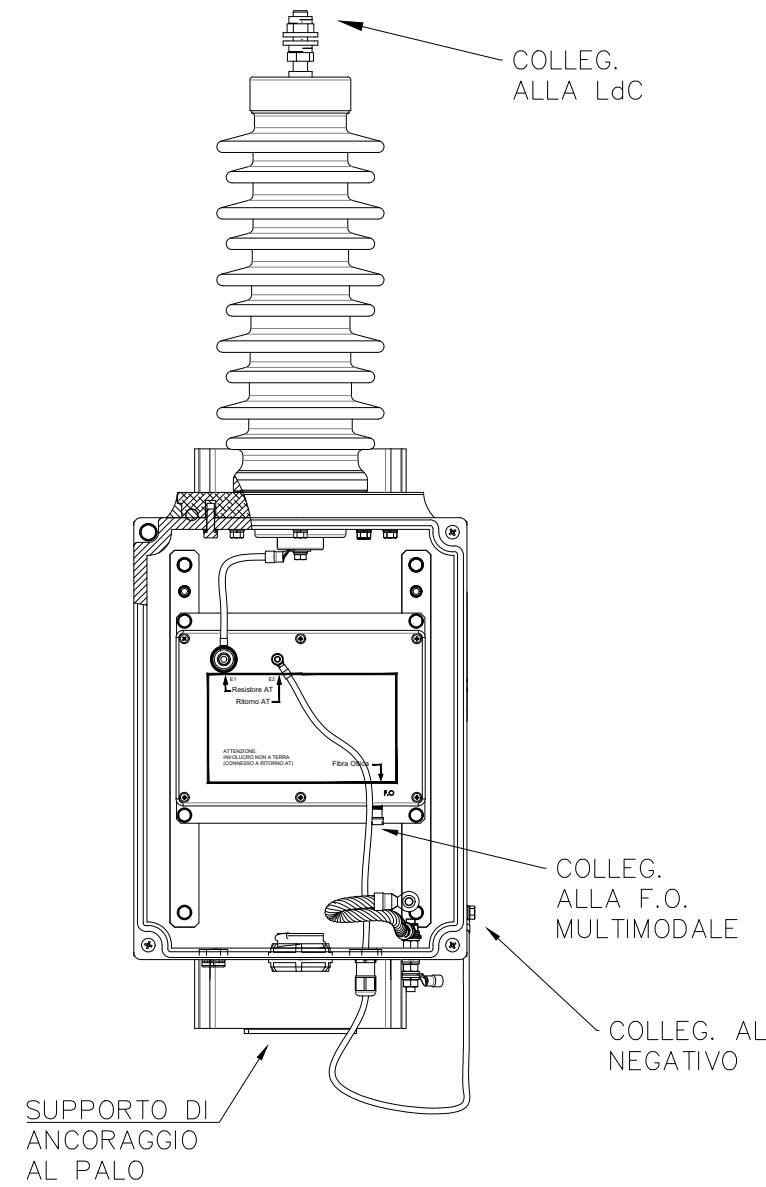


SPECIFICA DI RIFERIMENTO: RFI.DMA.IM.LA.SP.IFS.363.A

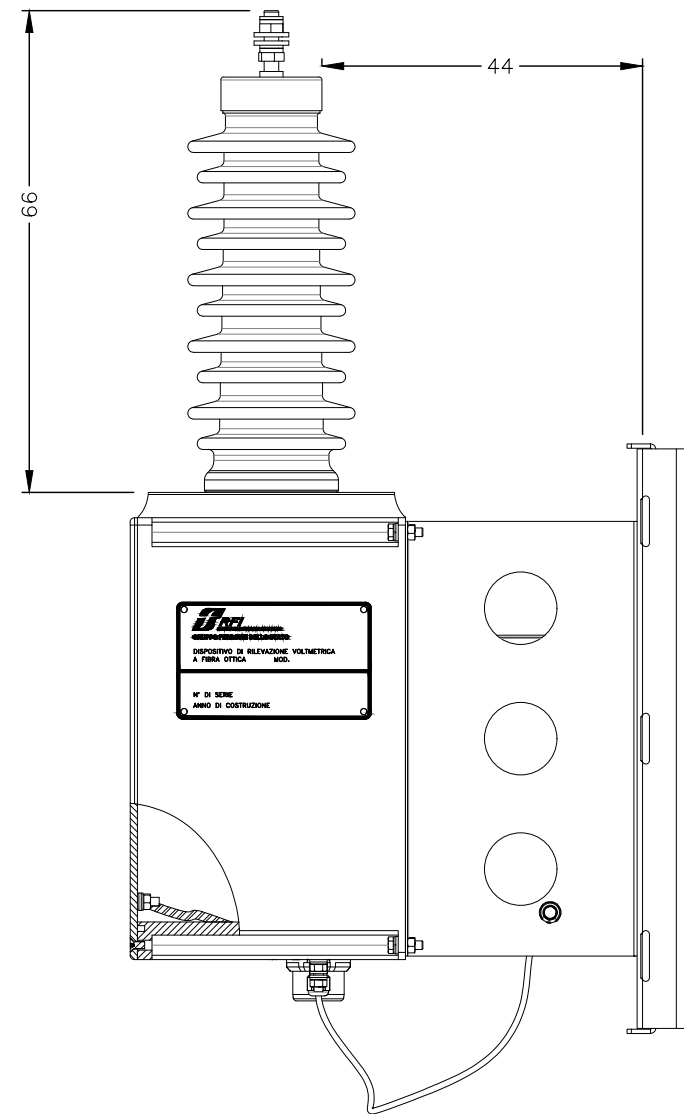
Documento con divieto di riproduzione, di consegnarlo o di renderlo comunque noto a ditte concorrenti o a terzi senza nostra autorizzazione.

RILEVATORE VOLTMETRICO 3kV_{cc} – VISTE TRASMETTITORE

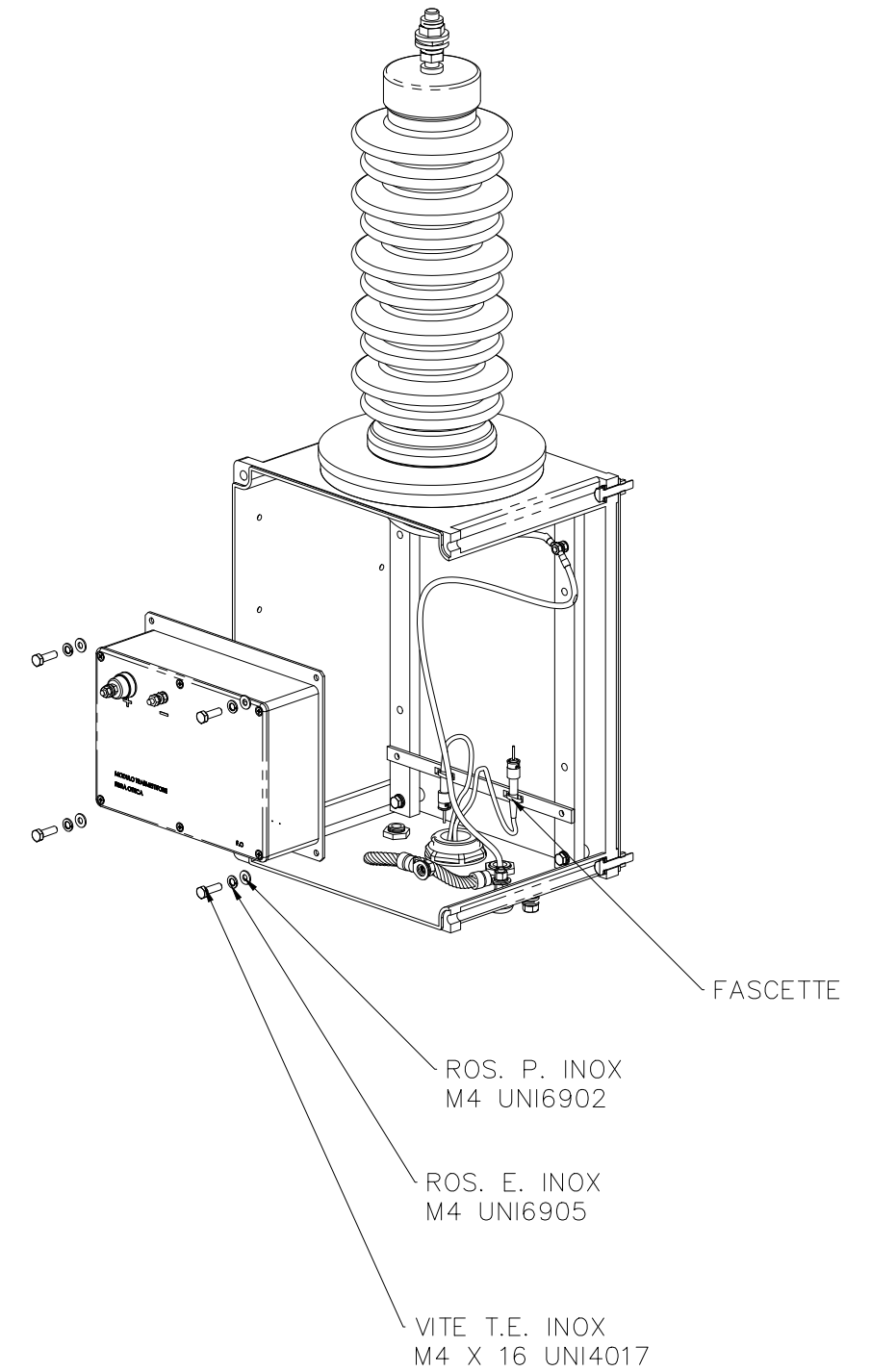
VISTA FRONTALE



VISTA DI FIANCO



VISTA DI DETTAGLIO

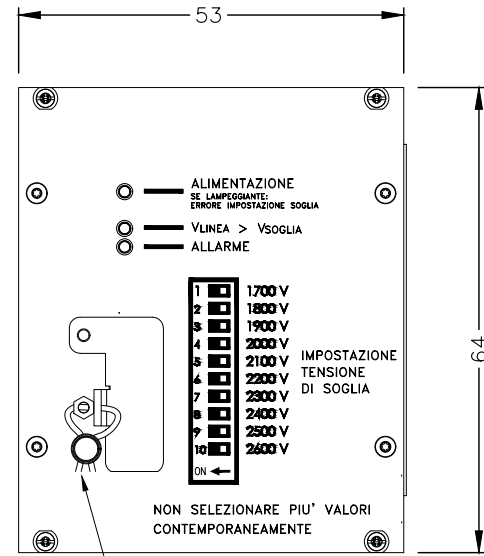


SPECIFICA DI RIFERIMENTO: RFI.DMA.IM.LA.SP.IFS.363.A

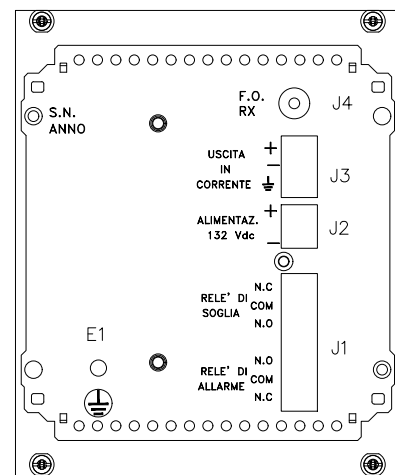
Documento con divieto di riproduzione, di consegnarlo o di renderlo comunque noto a ditte concorrenti o a terzi senza nostra autorizzazione.

RILEVATORE VOLTMETRICO 3kV_{cc} - VISTE RICEVITORE

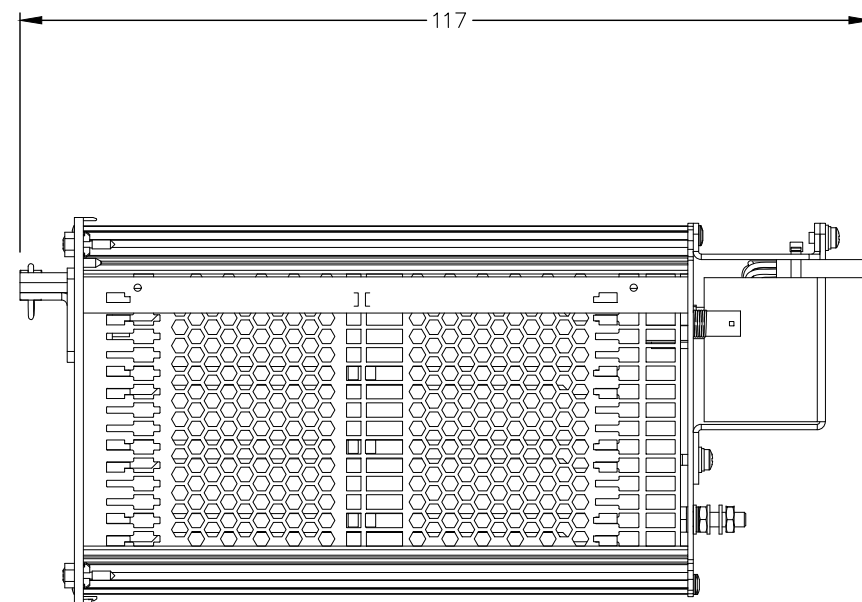
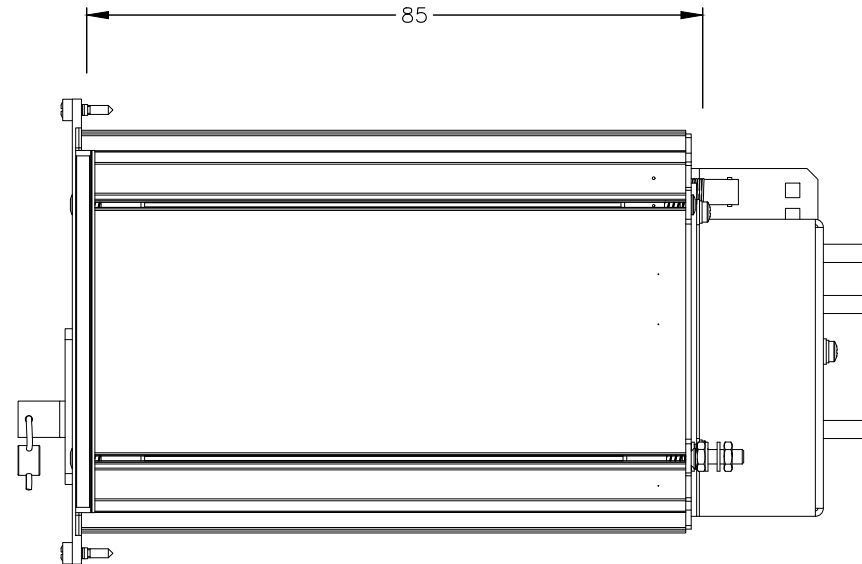
VISTA FRONTALE



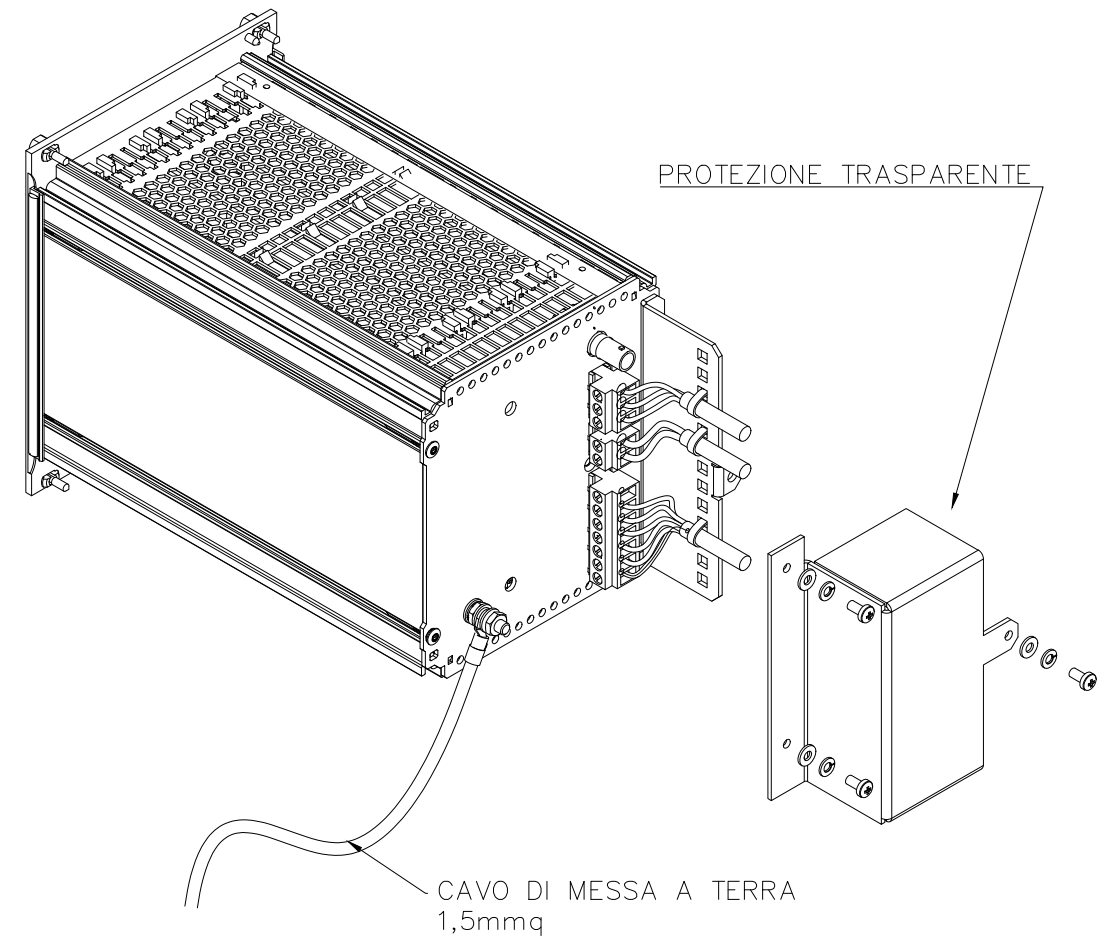
EVENTUALE PIOMBATURA



VISTA DI FIANCO



VISTA DI DETTAGLIO

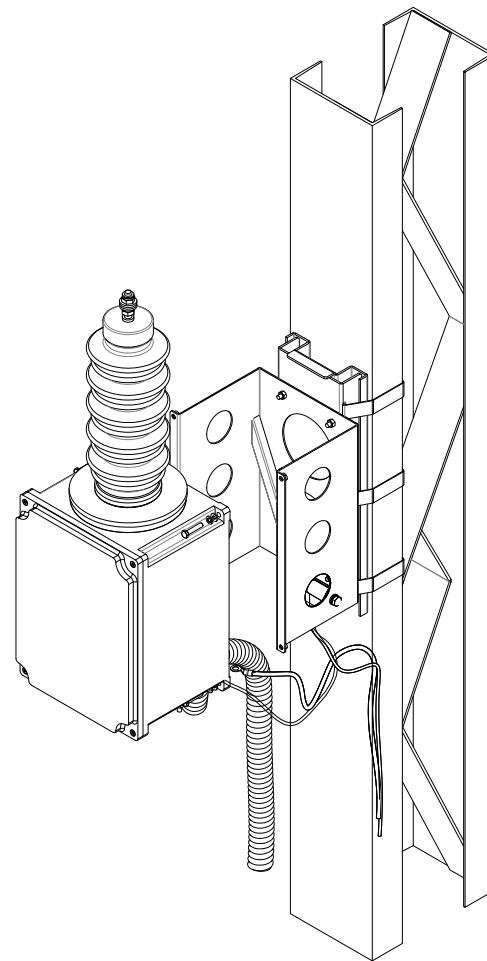
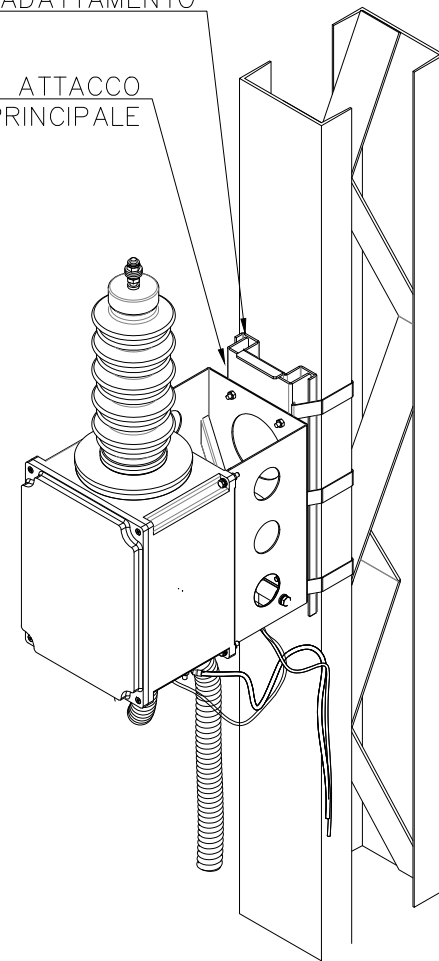


Documento con divieto di riproduzione, di consegnarlo o di renderlo comunque noto a ditte concorrenti o a terzi senza nostra autorizzazione.

RILEVATORE VOLTMETRICO 3kVcc - INSTALLAZIONE SU PALO LS

PIASTRA DI ADATTAMENTO

PIASTRA DI ATTACCO PRINCIPALE

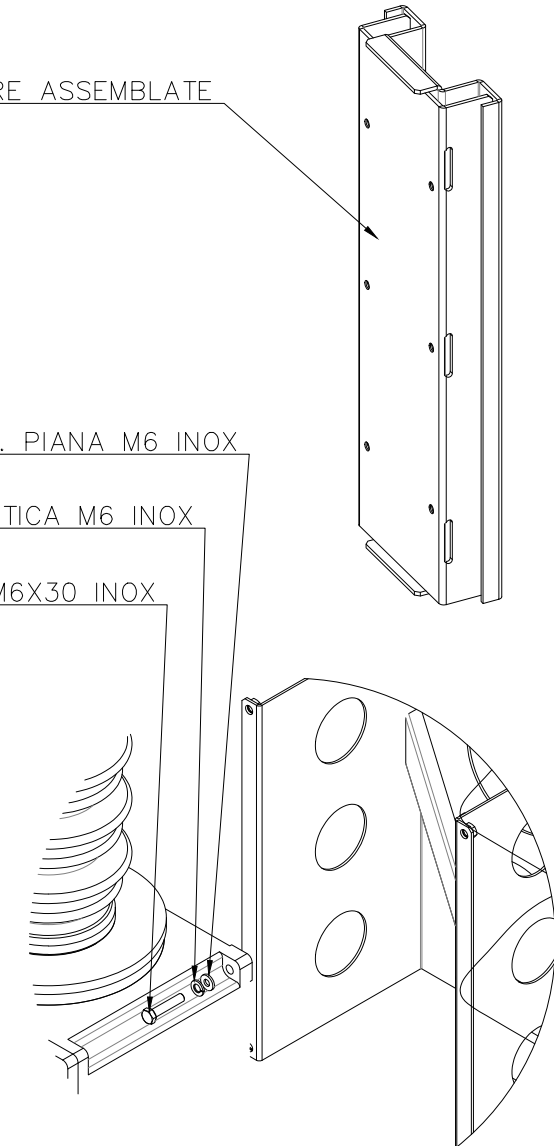


PIASTRE ASSEMBLATE

ROS. PIANA M6 INOX

ROS. ELASTICA M6 INOX

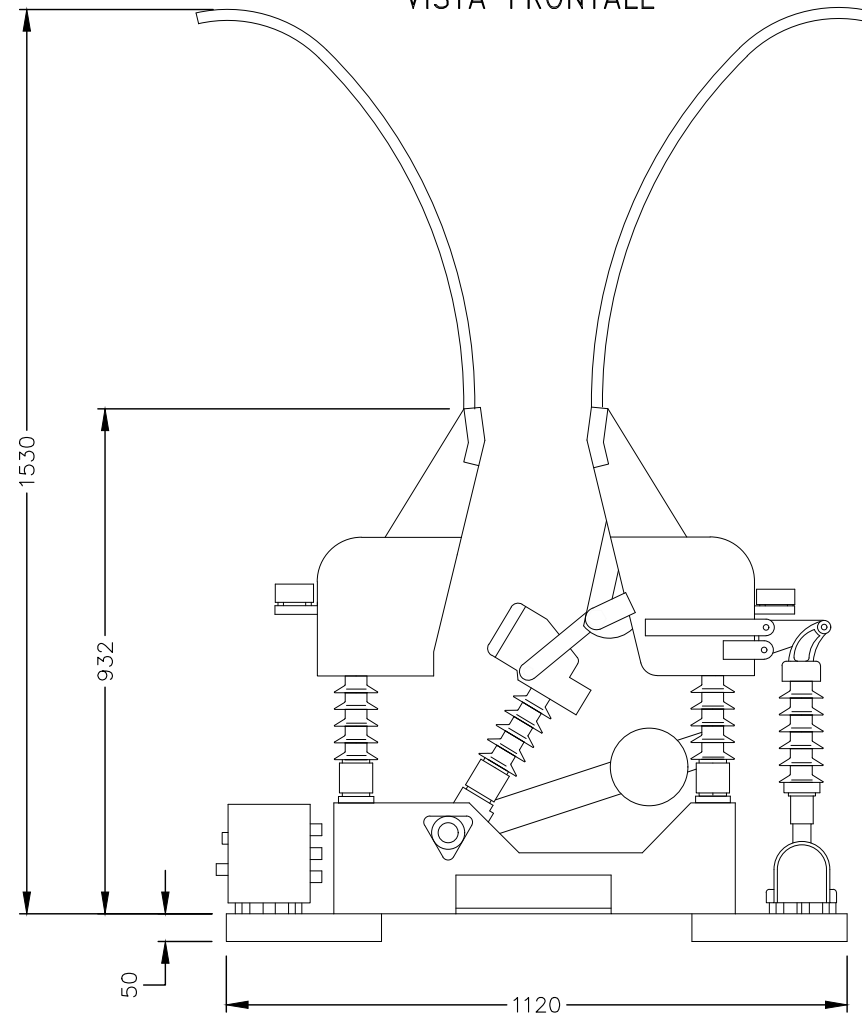
VITE TE M6X30 INOX



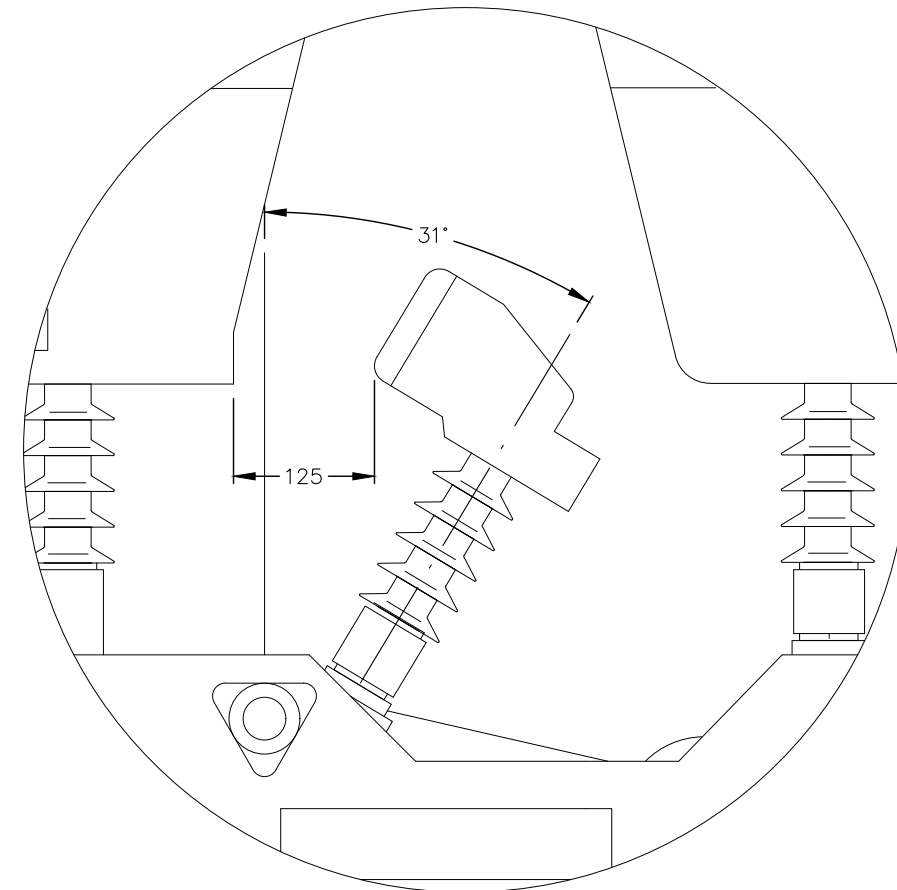
Documento con divieto di riproduzione, di consegnarlo o di renderlo comunque noto a ditte concorrenti o a terzi senza nostra autorizzazione.

SEZIONATORE UNIPOLARE A CORNA SPINTEROMETRICHE

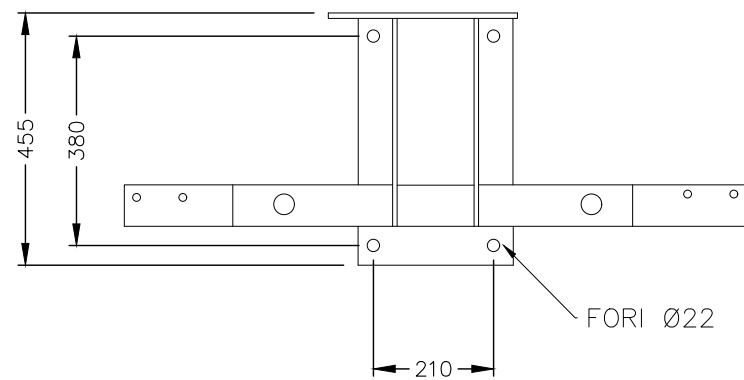
VISTA FRONTALE



VISTA DI DETTAGLIO



VISTA DALL'ALTO

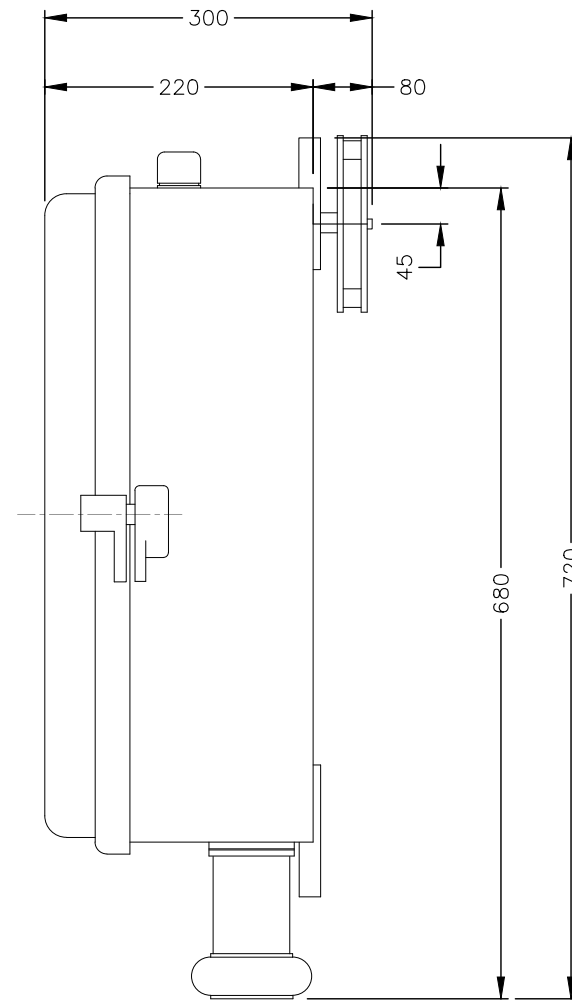


SPECIFICA DI RIFERIMENTO: RFI.DMA.IM.ETE.TE.100

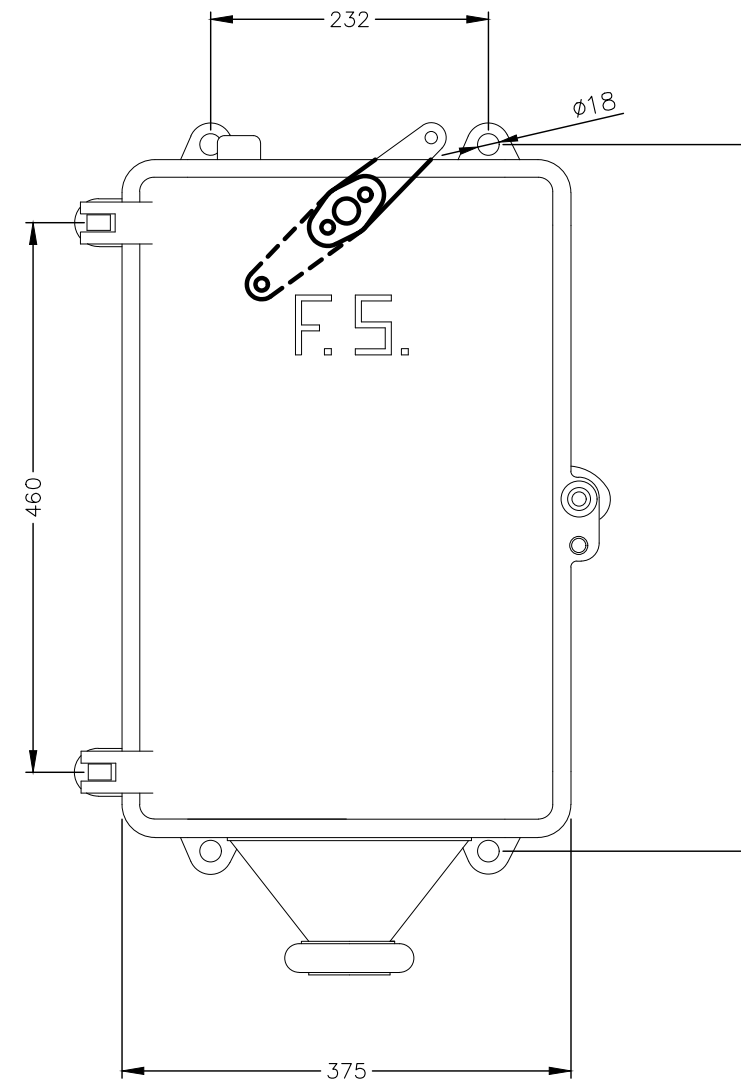
Documento con divieto di riproduzione, di consegnarlo o di renderlo comunque noto a ditte concorrenti o a terzi senza nostra autorizzazione.

ARGANO DI MANOVRA A MOTORE PER COMANDO SEZ. A CORNA 3kVcc

VISTA DI FIANCO

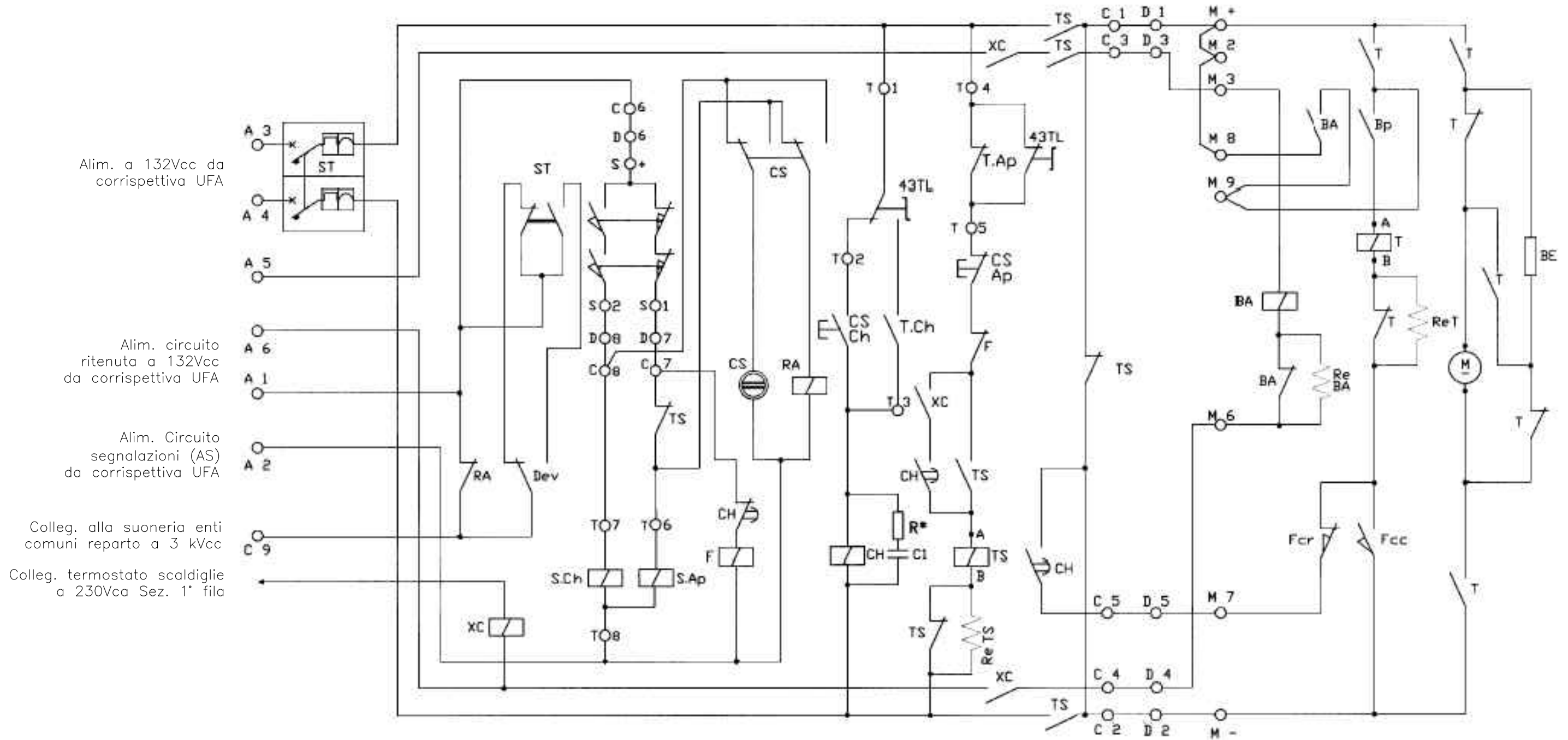


VISTA FRONTALE



Documento con divieto di riproduzione, di consegnarlo o di renderlo comunque noto a ditte concorrenti o a terzi senza nostra autorizzazione.

CIRCUITO DI COMANDO ARGANO DI MANOVRA A DISECCITAZIONE (I FILA)



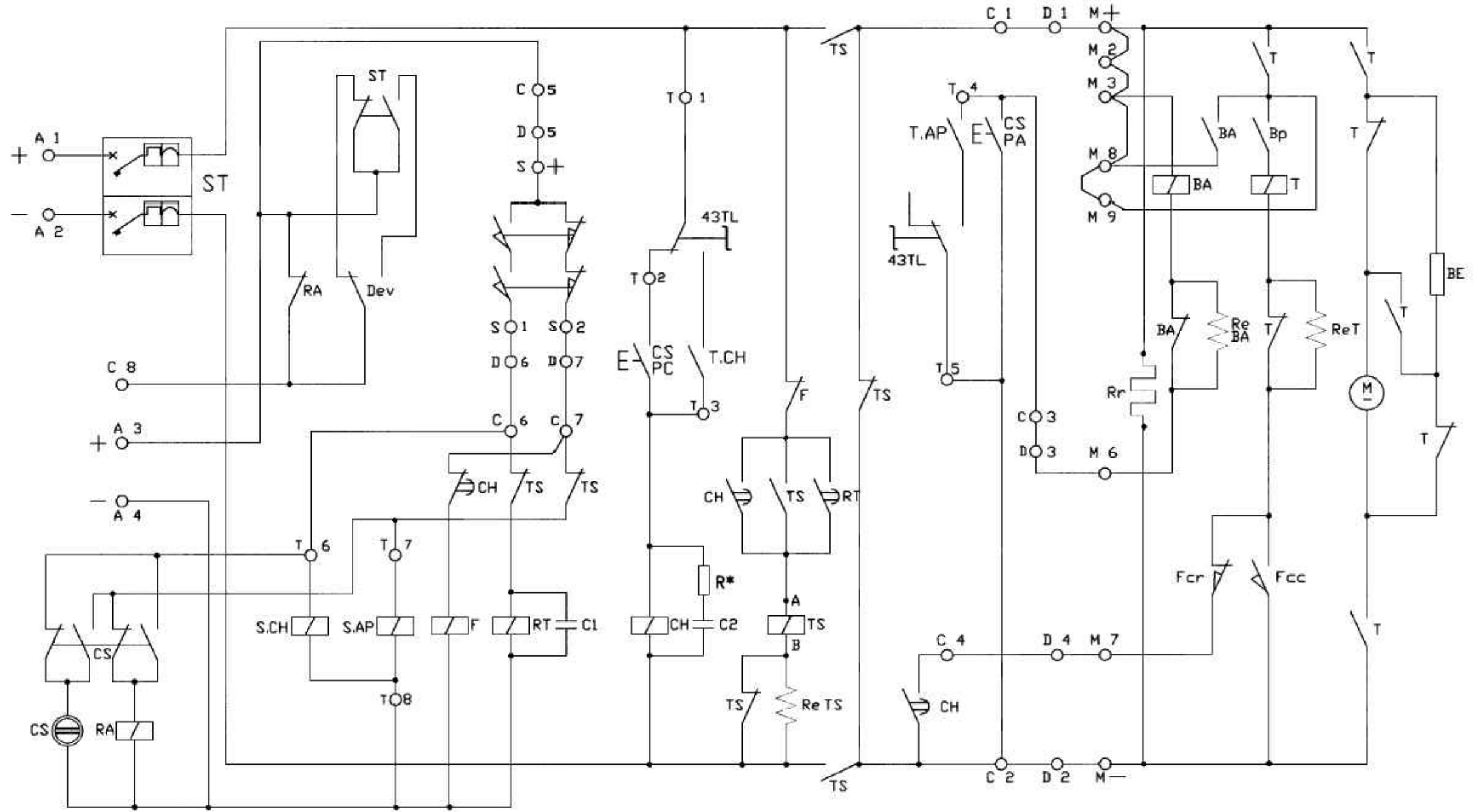
DISEGNO RFI E71500 REV. 2017

SCHEMA DI COMANDO ARGANO DI MANOVRA A ECCITAZIONE (II FILA)

Alim. a 132Vcc
da QSEZ. II Fila

Colleg. alla suoneria enti
comuni reparto a 3 kVcc

Alim. Circuito segnalazioni
(AS) da Qsez. II Fila



DISEGNO RFI E71510 REV. 2017

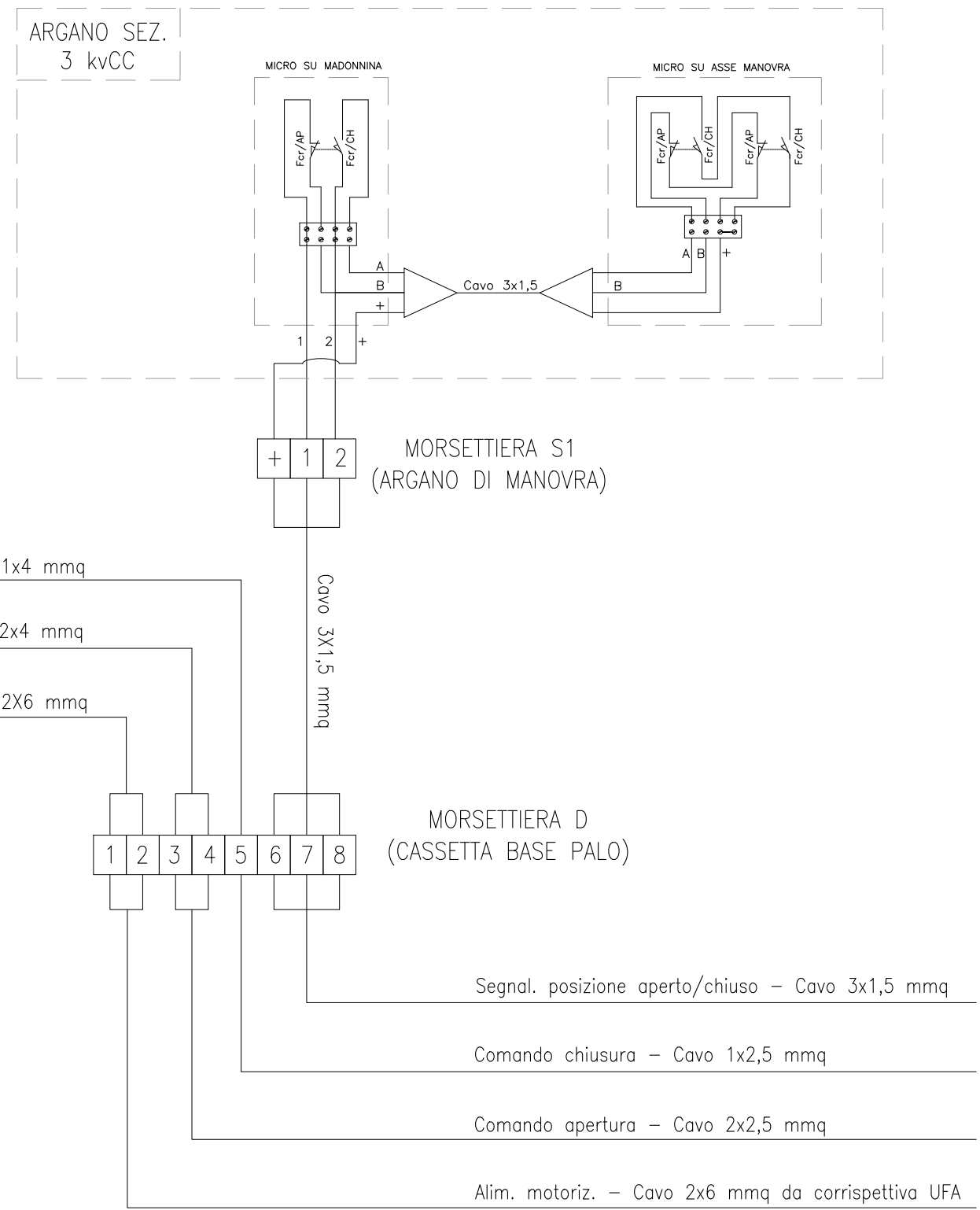
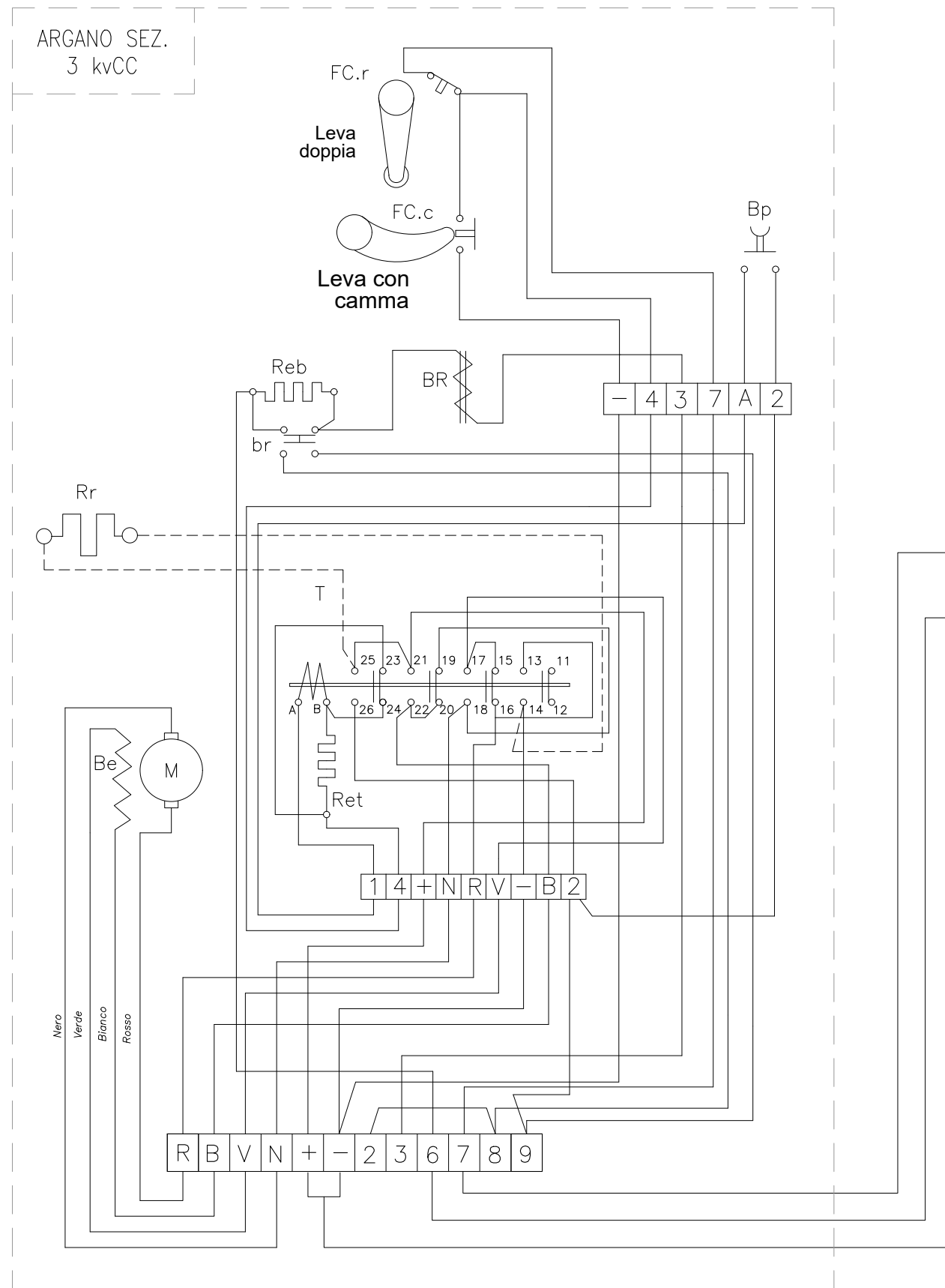
Progetto: Prolungamento Metro di Salerno
Particolari di Impianto
Redatto: G. D'Addato Data: 09/2020

COMMESSA	LOTTO	FASE	ENTE	DOC.	OPERA/DISCIPLINA	PROGR.	REV.	FOGLIO
NN1X	00	D	67	AX	SE0000	001	A	011 di 021



Documento con divieto di riproduzione, di consegnarlo o di renderlo comunque noto a ditte concorrenti o a terzi senza nostra autorizzazione.

DETTAGLIO COLLEGAMENTI AD ARGANO DI MANOVRA SEZ. PRIMA FILA



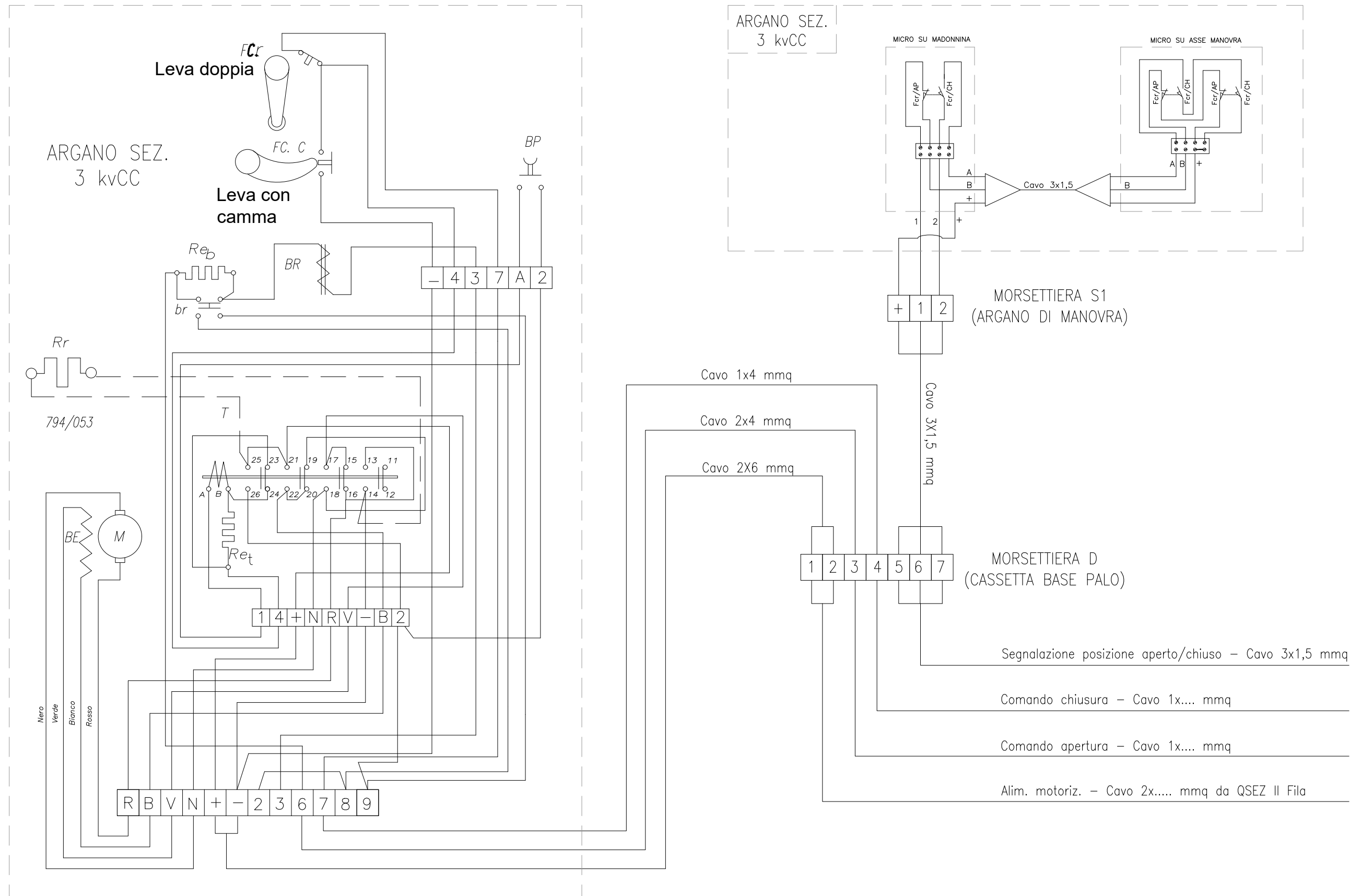
Documento con divieto di riproduzione, di consegnarlo o di renderlo comunque noto a ditte concorrenti o a terzi senza nostra autorizzazione.



Progetto: Prolungamento Metro di Salerno
 Particolari di Impianto
 Redatto: G. D'Addato Data: 09/2020

COMMESSA	LOTTO	FASE	ENTE	DOC.	OPERA/DISCIPLINA	PROGR.	REV.	FOGLIO
NN1X	00	D	67	AX	SE0000	001	A	012 di 021

DETTAGLIO COLLEGAMENTI AD ARGANO DI MANOVRA SEZ. SECONDA FILA

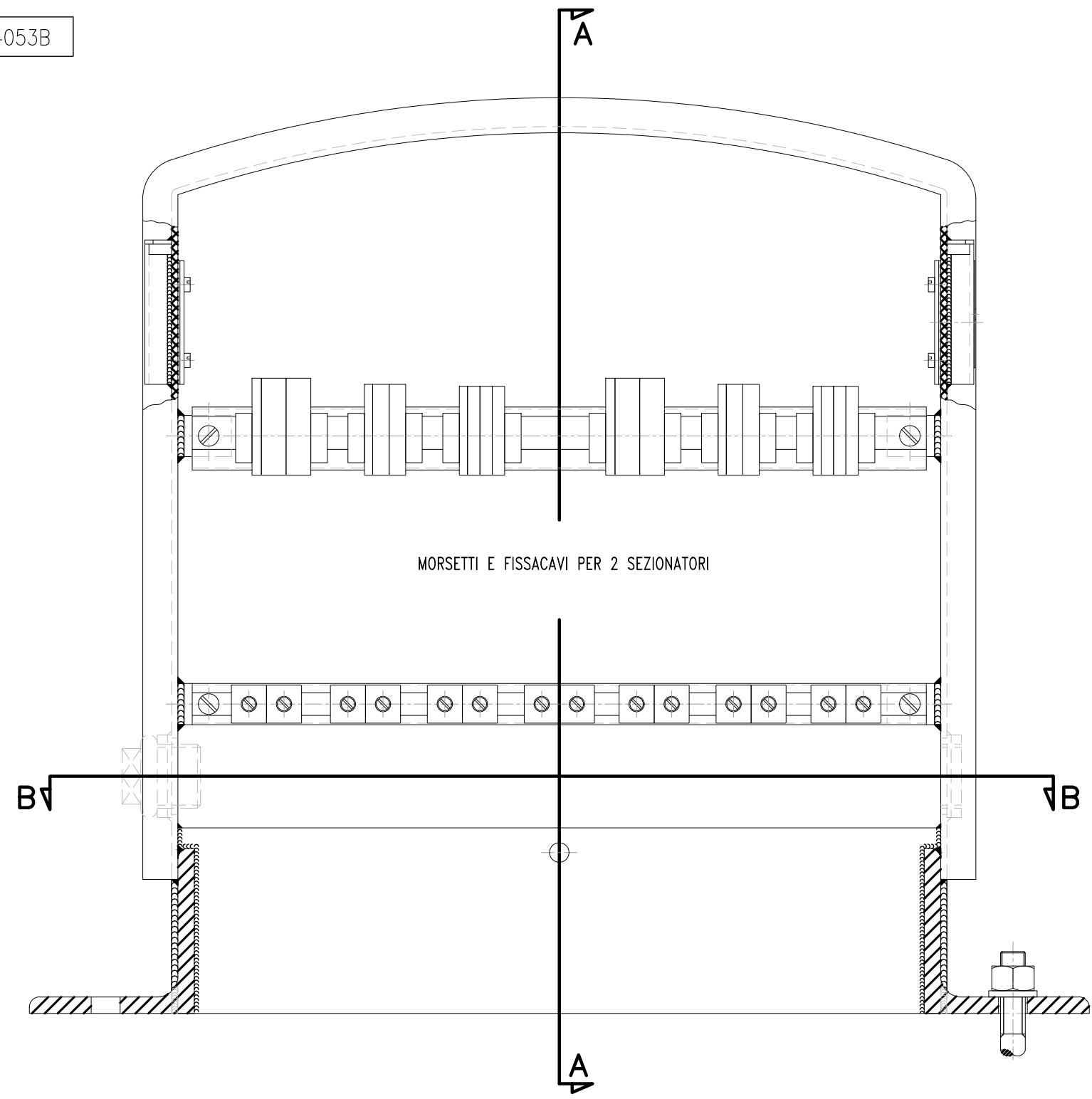


Documento con divieto di riproduzione, di consegnarlo o di renderlo comunque noto a ditte concorrenti o a terzi senza nostra autorizzazione.

VISTE CASSETTA DI DERIVAZIONE CAVI COMANDO E CONTROLLO SEZ. 3kVcc

VISTA SENZA COPERCHIO

RIF. DISEGNO RFI E64053B



MORSETTI E FISSACAVI PER 2 SEZIONATORI

B-V

V-B

A

A

Documento con divieto di riproduzione, di consegnarlo o di renderlo comunque noto a ditte concorrenti o a terzi senza nostra autorizzazione.

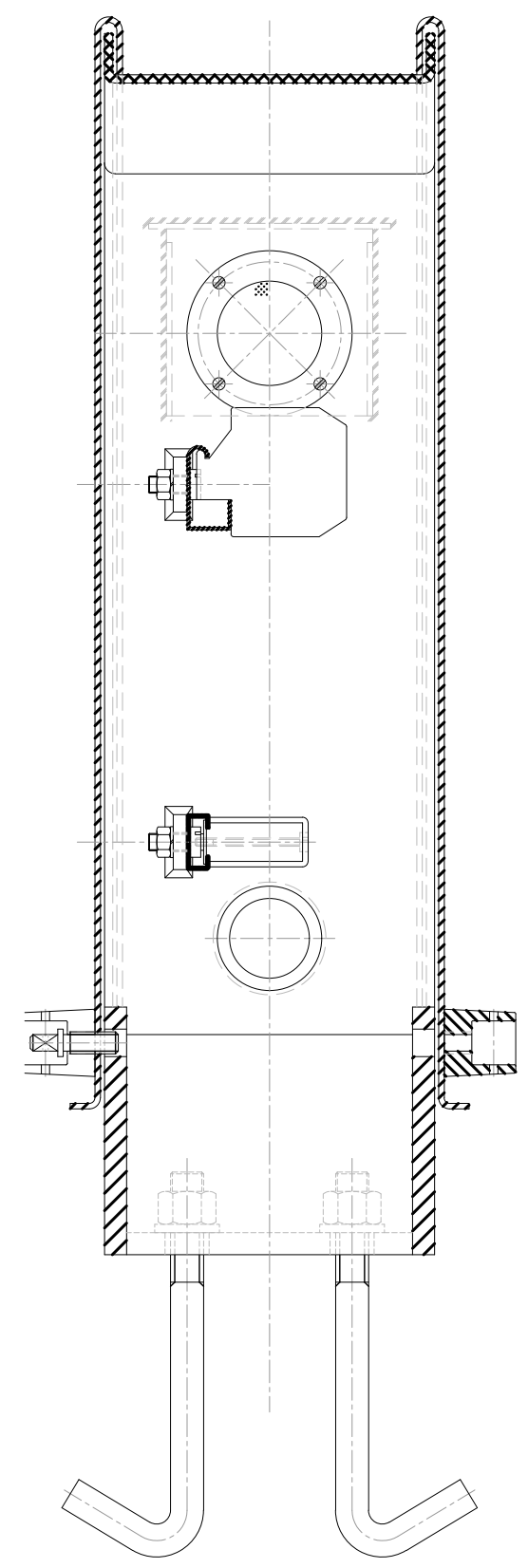


Progetto: Prolungamento Metro di Salerno
 Particolari di Impianto
 Redatto: G. D'Addato Data: 09/2020

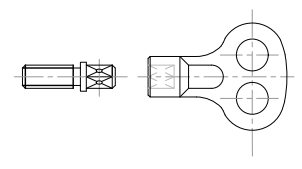
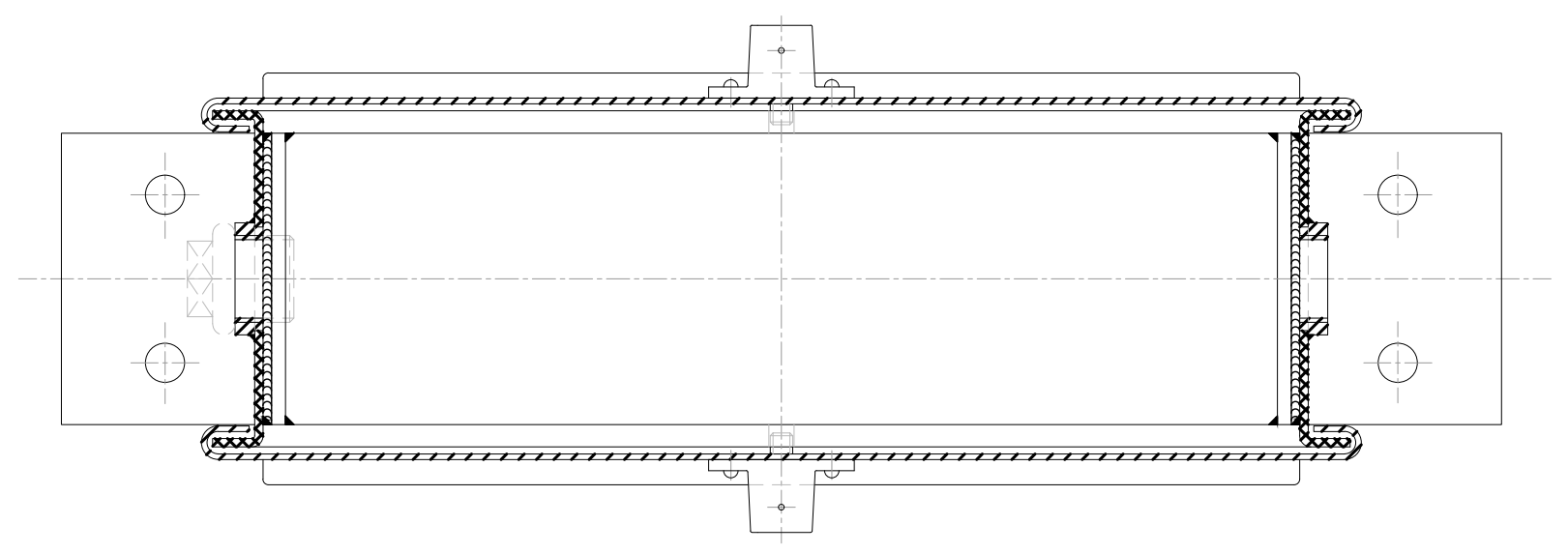
COMMESSA	LOTTO	FASE	ENTE	DOC.	OPERA/DISCIPLINA	PROGR.	REV.	FOGLIO
NN1X	00	D	67	AX	SE0000	001	A	014 DI 021

VISTE CASSETTA DI DERIVAZIONE CAVI COMANDO E CONTROLLO SEZ. 3kVcc

SEZIONE A-A



SEZIONE B-B



Documento con divieto di riproduzione, di consegnarlo o di renderlo comunque noto a ditte concorrenti o a terzi senza nostra autorizzazione.



Progetto: Prolungamento Metro di Salerno

Particolari di Impianto

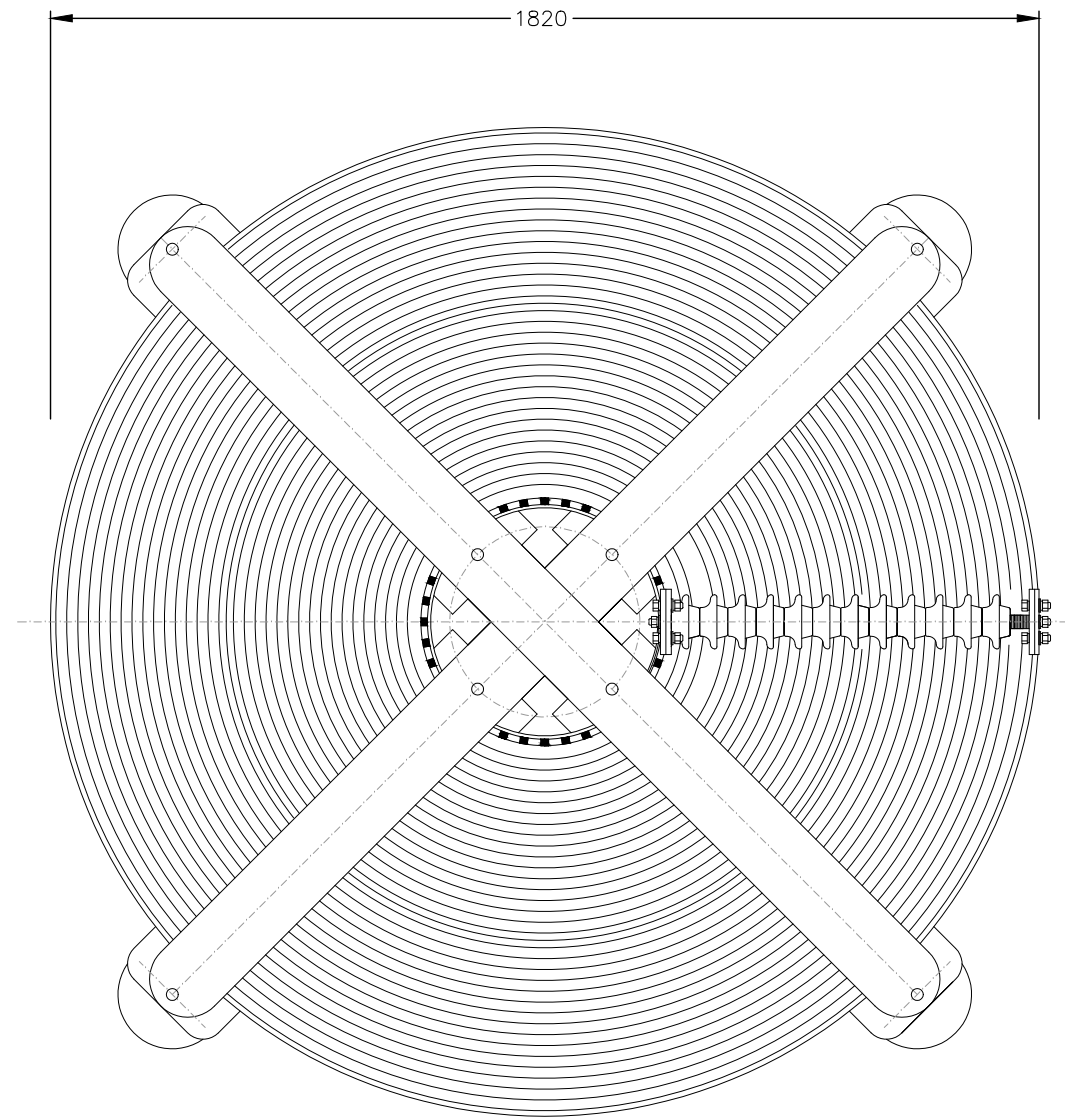
Redatto: G. D'Addato

Data: 09/2020

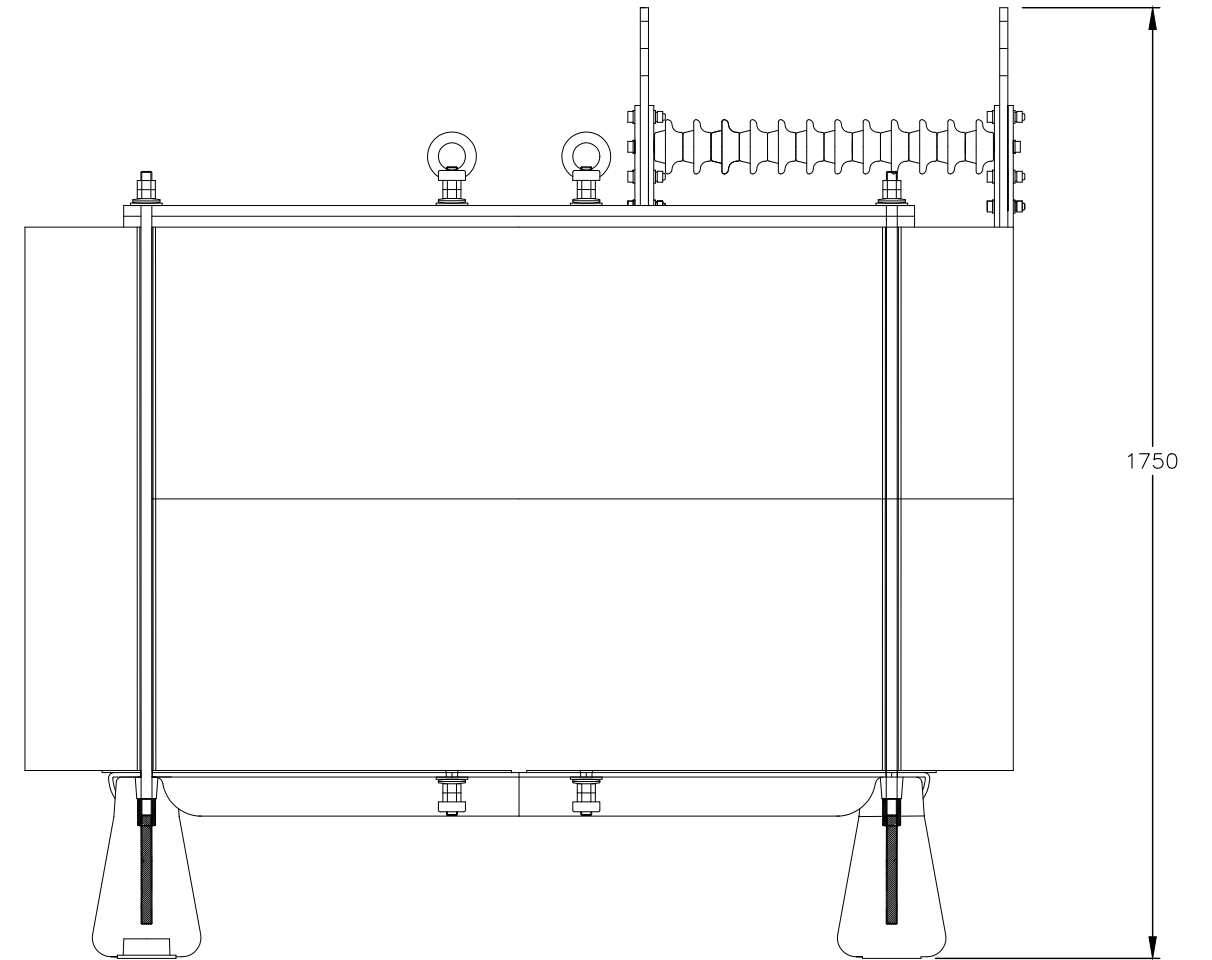
COMMESSA	LOTTO	FASE	ENTE	DOC.	OPERA/DISCIPLINA	PROGR.	REV.	FOGLIO
NN1X	00	D	67	AX	SE0000	001	A	015 DI 021

INDUTTANZA 6mH - 3,6 kVcc

VISTA DALL'ALTO



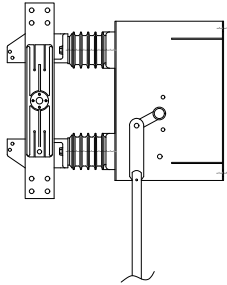
VISTA DI FIANCO



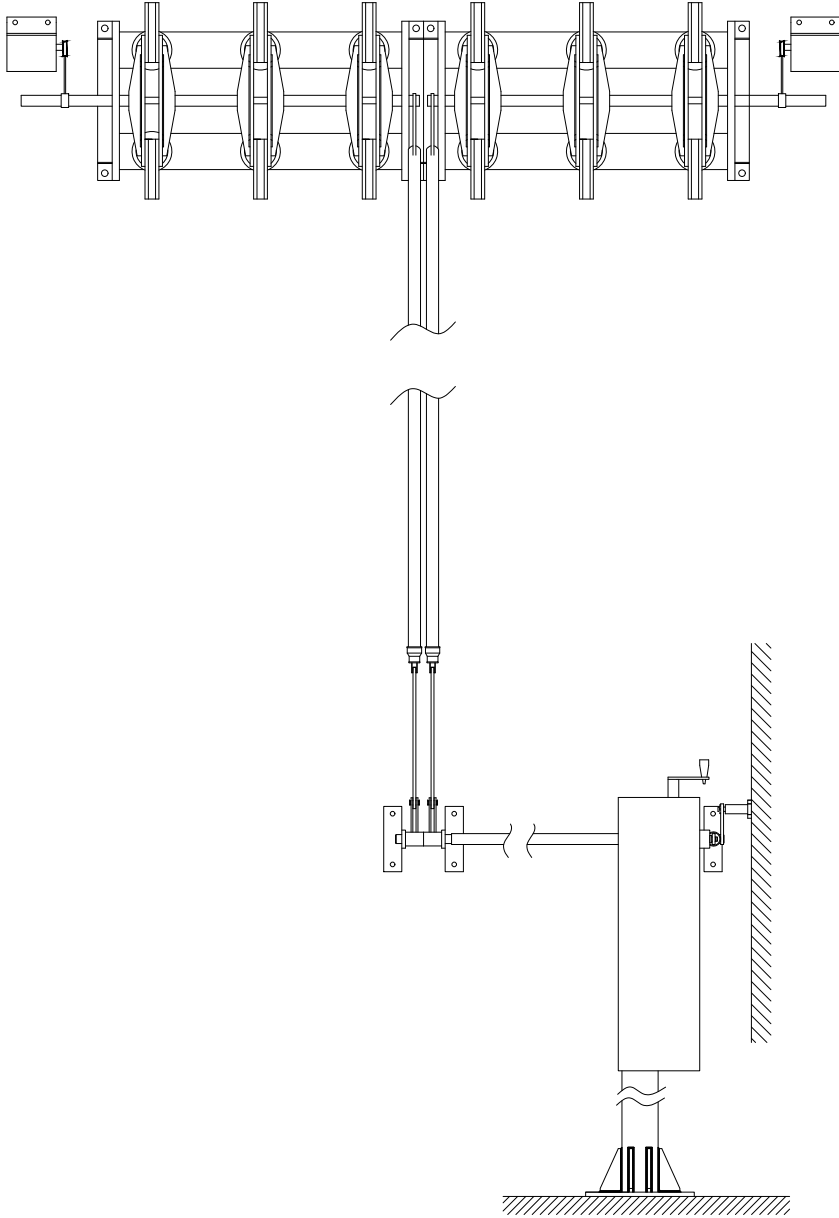
Documento con divieto di riproduzione, di consegnarlo o di renderlo comunque noto a ditte concorrenti o a terzi senza nostra autorizzazione.

SEZIONATORE ESAPOLARE – VISTE DI ASSIEME

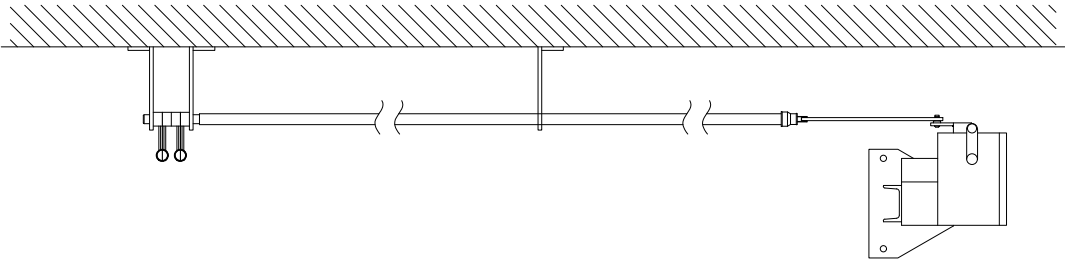
VISTA DI FIANCO



VISTA FRONTALE



VISTA DALL'ALTO



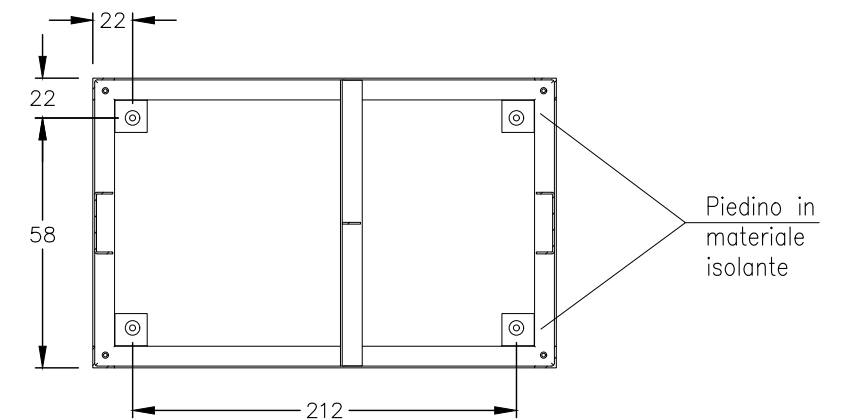
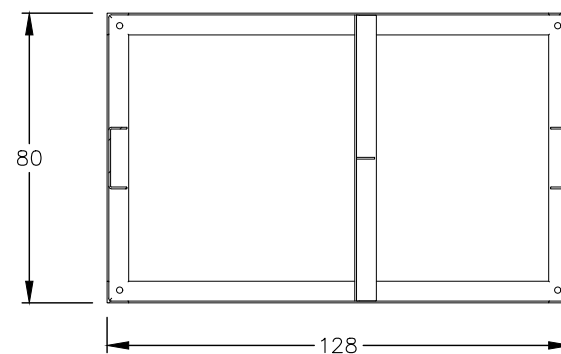
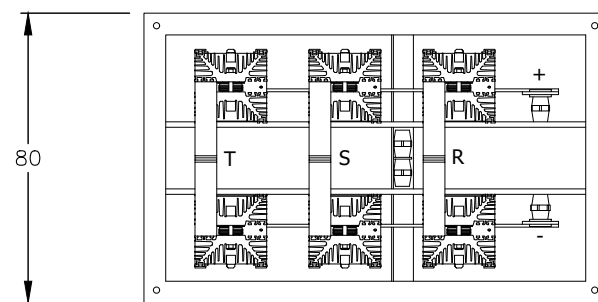
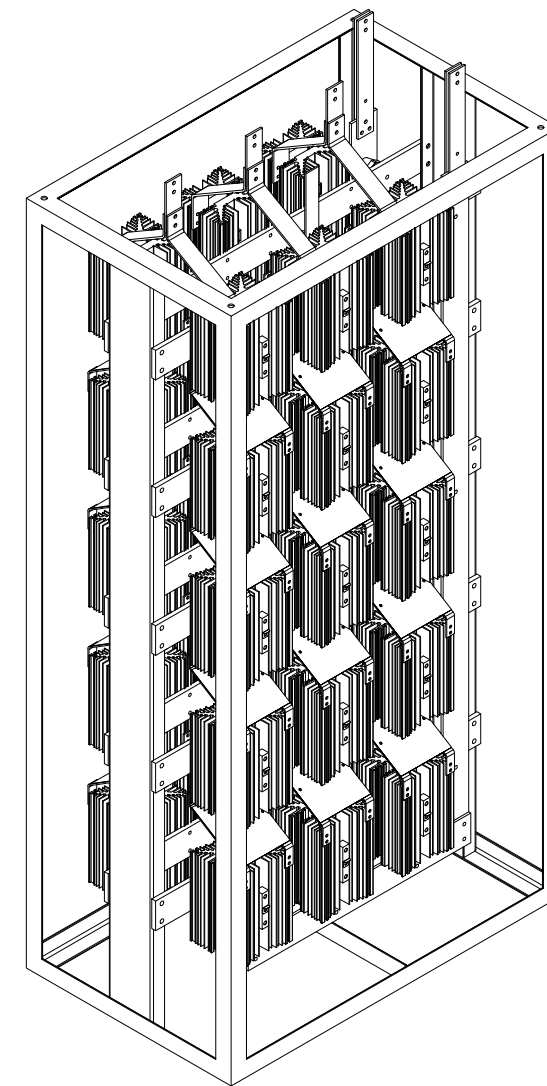
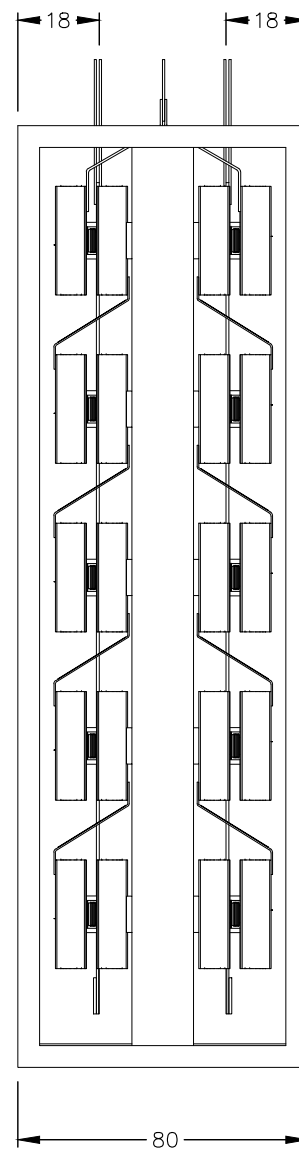
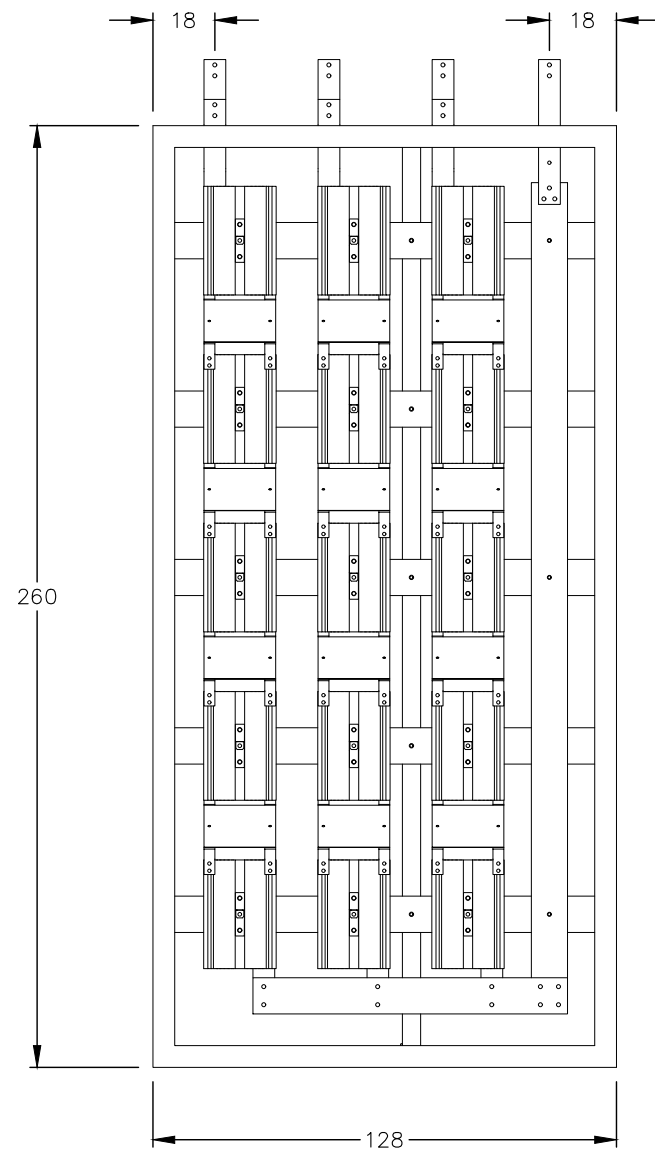
Documento con divieto di riproduzione, di consegnarlo o di renderlo comunque noto a ditte concorrenti o a terzi senza nostra autorizzazione.



Progetto: Prolungamento Metro di Salerno
 Particolari di Impianto
 Redatto: G. D'Addato Data: 09/2020

COMMESSA	LOTTO	FASE	ENTE	DOC.	OPERA/DISCIPLINA	PROGR.	REV.	FOGLIO
NN1X	00	D	67	AX	SE0000	001	A	017 di 021

VISTE DI ASSIEME ARMADIO RADDRIZZATORE 3,6 kV



Documento con divieto di riproduzione, di consegnarlo o di renderlo comunque noto a ditte concorrenti o a terzi senza nostra autorizzazione.



Progetto: Prolungamento Metro di Salerno

Particolari di Impianto

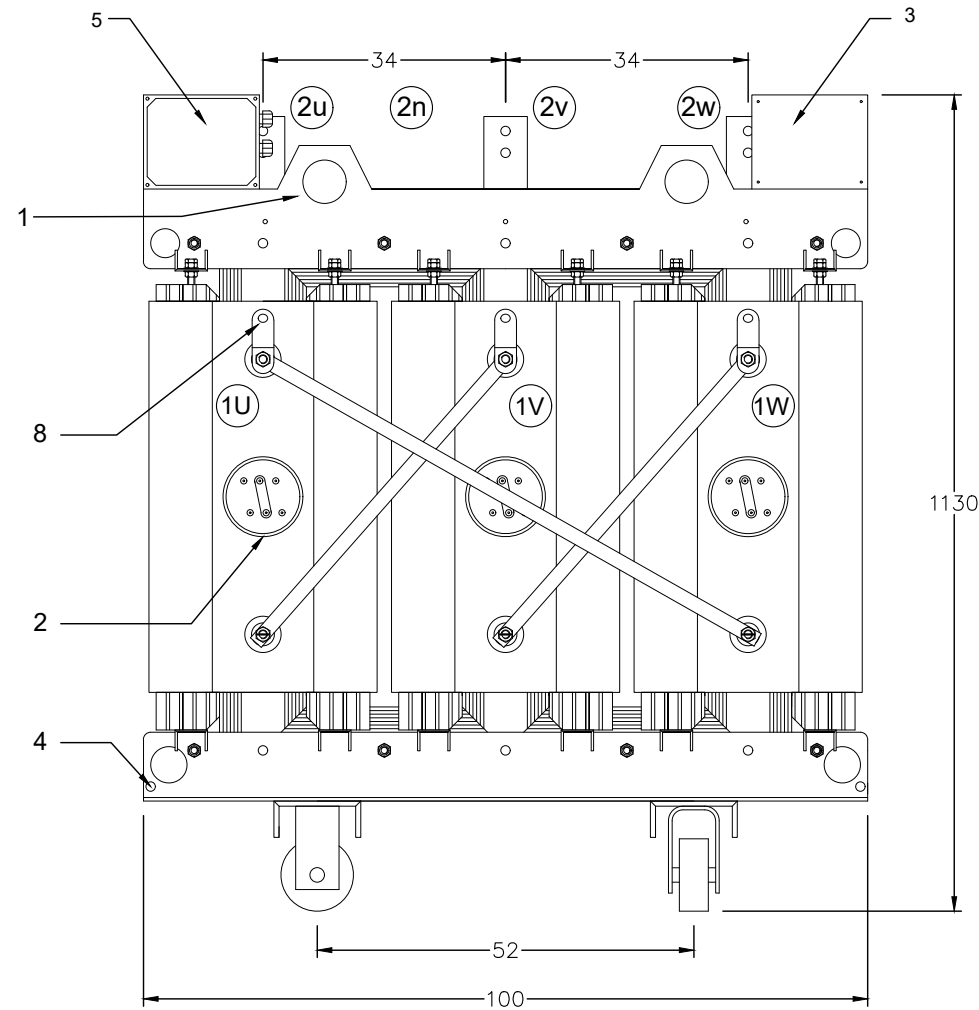
Redatto: G. D'Addato

Data: 09/2020

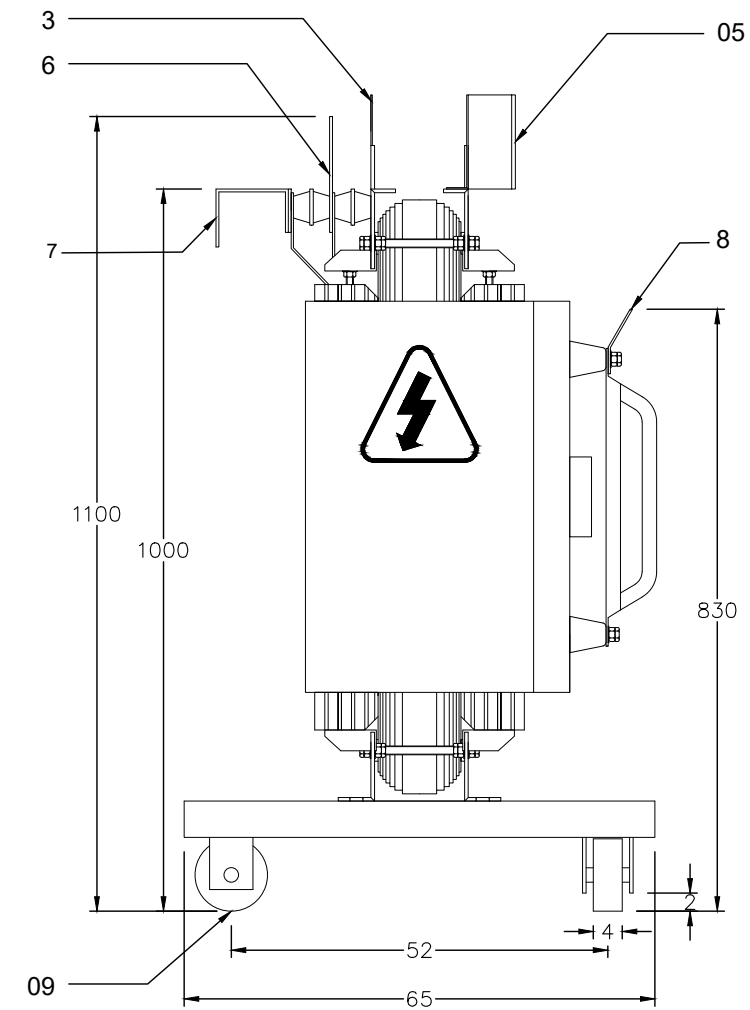
COMMESSA	LOTTO	FASE	ENTE	DOC.	OPERA/DISCIPLINA	PROGR.	REV.	FOGLIO
NN1X	00	D	67	AX	SE0000	001	A	018 DI 021

VISTE DI ASSIEME TRASFORMATORE SERVIZI AUSILIARI

VISTA FRONTALE



VISTA DI FIANCO

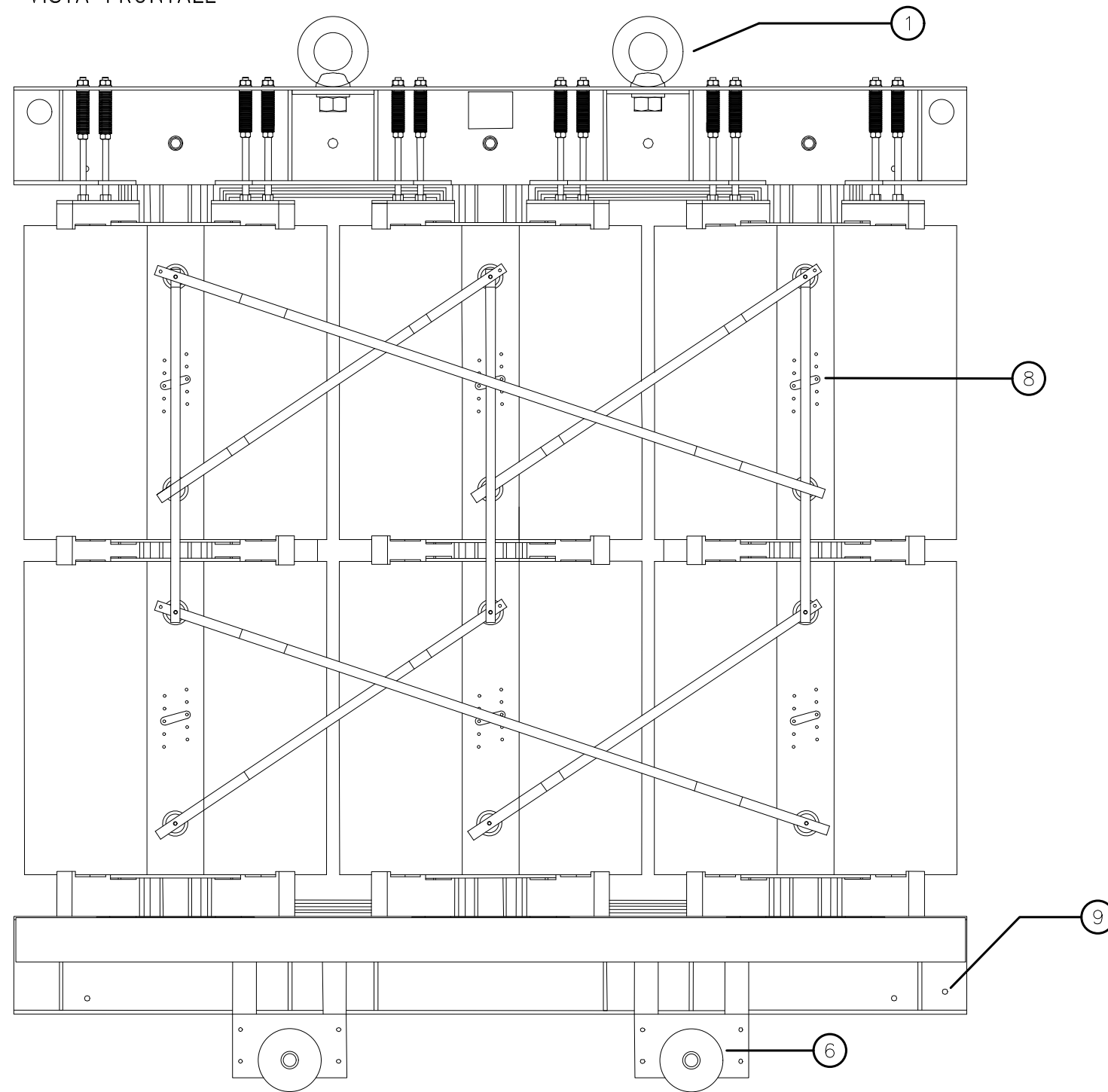


Item	DESCRIZIONE
1	Golfari di Sollevamento Ø70
2	Commutatore ±2x2.5%
3	Targa Dati
4	Terminali di Terra Ø13
5	Cassetta Circuiti Ausiliari IP55
6	Terminali BT 400V 2u-2v-2w
7	Centro Stella - Terminale di Neutro
8	Terminali M.T. 2.71kV 1U-1V-1W
9	Ruote Bidirezionali Ø100 - L=40

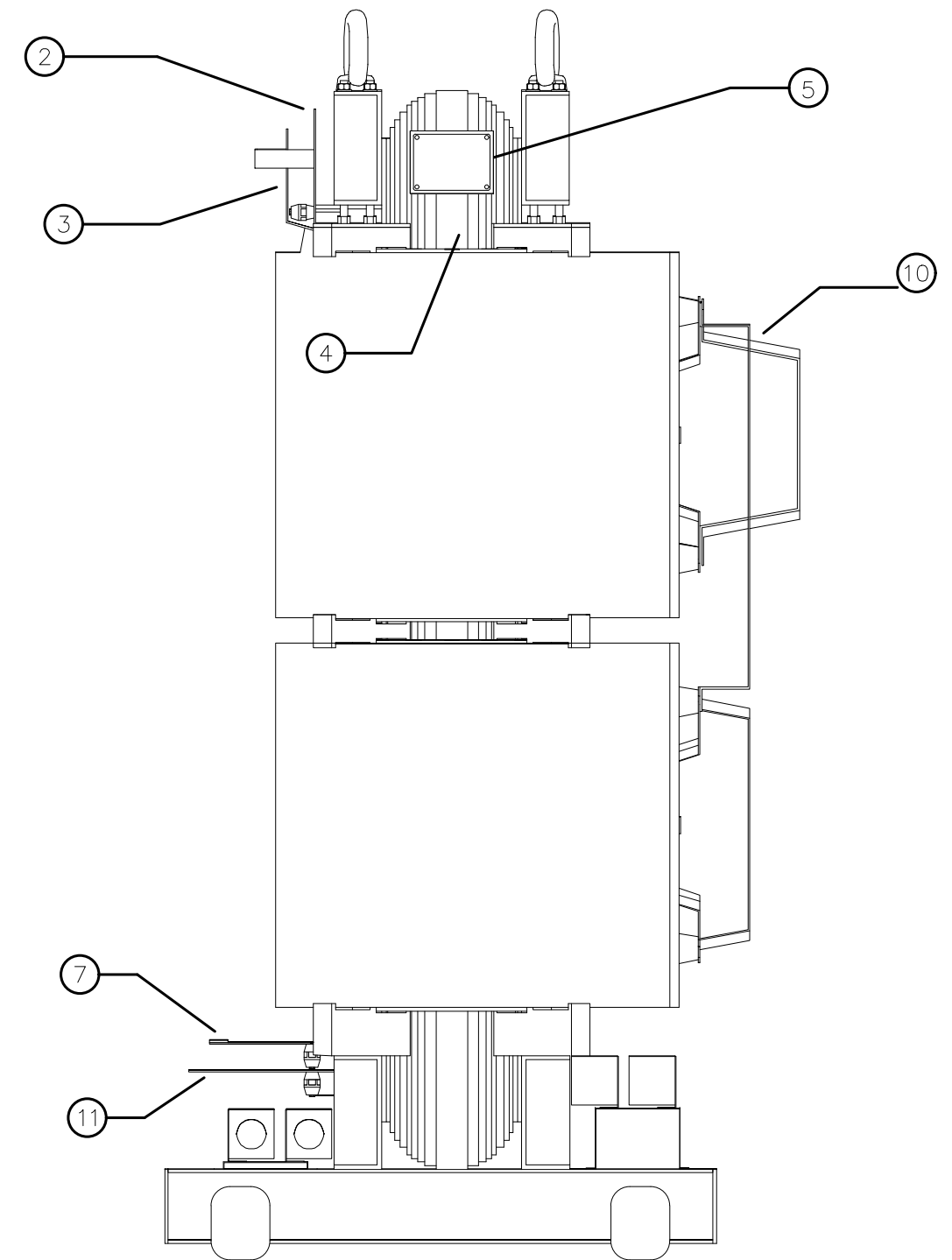
Documento con divieto di riproduzione, di consegnarlo o di renderlo comunque noto a ditte concorrenti o a terzi senza nostra autorizzazione.

BOX TRAFI SERVIZI AUSILIARI - VISTE DI ASSIEME

VISTA FRONTALE



VISTA DI FIANCO



N°	DESCRIZIONE
1	GOLFARI DI SOLLEVAMENTO
2	TERMINALE AVVOLGIMENTO SECONDARIO
3	TERMINALE NEUTRO
4	NUCLEO
5	SCATOLA CONNESSIONI PT100 OHM
6	CARRELLO REVERSIBILE
7	TERMINALE AVVOLGIMENTO TERZIARIO
8	MORSETTIERA VARIAZIONE RAPPORTO PRIMARIO
9	ATTACCHI PER TRAINO
10	TERMINALE AVVOLGIMENTO PRIMARIO
11	TERMINALE SCHERMO

Documento con divieto di riproduzione, di consegnarlo o di renderlo comunque noto a ditte concorrenti o a terzi senza nostra autorizzazione.



Progetto: Prolungamento Metro di Salerno

Particolari di Impianto

Redatto: G. D'Addato

Data: 09/2020

COMMESSA LOTTO FASE ENTE DOC. OPERA/DISCIPLINA Progr. REV. FOGLIO
 NN1X 00 D 67 AX SE0000 001 A 020 di 021

FOGLIO DISPONIBILE

Documento con divieto di riproduzione, di consegnarlo o di renderlo comunque noto a ditte concorrenti o a terzi senza nostra autorizzazione.



Progetto: Prolungamento Metro di Salerno

Particolari di Impianto

Redatto: G. D'Addato

Data: 09/2020

COMMESSA	LOTTO	FASE	ENTE	DOC.	OPERA/DISCIPLINA	PROGR.	REV.	FOGLIO
NN1X	00	D	67	AX	SE0000	001	A	021 di 021